



Perfecto



archiproducts[®]
AWARDS
WINNER



**INSTRUCTIONS POUR L'INSTALLATION,
L'UTILISATION ET L'ENTRETIEN**



220-240V 50/60Hz

380-415V 50/60Hz

Sommaire

I	GÉNÉRALITÉS	4
II	MISES EN GARDE	5
III	INSTALLATION	8
	III.1 TRAITEMENT DE L’AIR	8
	III.2 INDICATIONS PRÉLIMINAIRES	9
	III.3 INSTALLATION	12
	III.3.a INSTALLATION DU PLAN À INDUCTION	14
	III.3.b INDICATIONS DE CONSTRUCTION - ÉVACUATION SUR LA PLINTHE	18
	III.3.c INDICATIONS DE CONSTRUCTION - ÉVACUATION ARRIÈRE	19
	III.3.d ASSEMBLAGE CONDUIT ÉVACUATION AIR	20
	III.4 BRANCHEMENT ÉLECTRIQUE	20
IV	FONCTIONNEMENT	22
	IV.1 DESCRIPTION DE LA TABLE À INDUCTION ASPIRANTE	23
	IV.1.a CARACTÉRISTIQUES TECHNIQUES.....	23
	IV.1.b CARACTÉRISTIQUES PRINCIPALES DE COMMANDE DE LA TABLE DE CUISSON ASPIRANTE .	25
	IV.2 RÉCIPICIENS POUR LA CUISSON	26
	IV.2.a QUALITÉ DES CASSEROLES.....	26
	IV.2.b DIMENSIONS DES CASSEROLES.....	26
	IV.3 TABLE DE CUISSON À INDUCTION	27
	IV.3.a AFFICHEUR DE LA ZONE DE CUISSON.....	27
	IV.3.b CARACTÉRISTIQUES DE LA TABLE.....	28
	IV.3.c CONFIGURATION DE LA TABLE	28
	IV.3.d FONCTIONNEMENT DE LA TABLE	32
	IV.4 EXTRACTION	40
	IV.4.a INDICATIONS PRÉALABLES	40
	IV.4.b FONCTIONNEMENT DE L’EXTRACTION	41
V	ENTRETIEN ET NETTOYAGE	44
	V.1 NETTOYAGE DE LA TABLE À INDUCTION ASPIRANTE	44
VI	GUIDE POUR LA SOLUTION DES PROBLÈMES	49
	VI.1 ERREURS / DÉPANNAGE	49
	VI.2 SERVICE D’ASSISTANCE	50
VII	MISE HORS SERVICE	51
	VII.1 MISE HORS SERVICE	51
	VII.2 DÉMONTAGE.....	51
	VII.3 CONSERVATION DE L’ENVIRONNEMENT	51
	VII.4 ÉLIMINATION	51

GÉNÉRALITÉS

Ce manuel d'emploi décrit l'appareil et son utilisation. Ce manuel fait partie intégrante de l'équipement et doit donc être conservé avec soin et TOUJOURS l'accompagner, même en cas de cession à un autre propriétaire ou utilisateur, ou encore e transfert sur une autre installation.


L'appareil pourrait avoir un aspect différent par rapport aux dessins de cette notice mais les instructions pour l'utilisation, l'entretien et l'installation restent les mêmes.

Le fabricant s'engage à apporter des améliorations continues.

Pour cette raison, le texte et les illustrations de ce manuel pourront être modifiés sans préavis.

II MISES EN GARDE

- L'appareil est fabriqué conformément aux normes de sécurité en vigueur.
- L'utilisation de l'appareil ne peut pas être différente de celui pour lequel il a été construit, c'est-à-dire comme table de cuisson à induction aspirante, pour la cuisson d'aliments et l'extraction des fumées de cuisson, installée dans des cuisines domestiques.
- Toute responsabilité du fabricant pour les dommages causés aux personnes, aux animaux ou aux choses, suite à des erreurs d'installation, de maintenance ou d'utilisation non conformes est exclue.
- Avant de raccorder le produit au secteur électrique, contrôler la plaque des données (présente dans la partie inférieure du produit) pour vérifier que la tension et la puissance correspondent à celle du secteur et que la prise est adéquate. En cas de doute, faire appel à un électricien qualifié.



Attention ! Avant de réaliser une quelconque opération de nettoyage ou de maintenance, ou en cas d'orages, déconnecter l'appareil en positionnant l'interrupteur général de la ligne sur « éteint » (Fig.2.1) ou en débranchant la fiche (Fig.2.2).

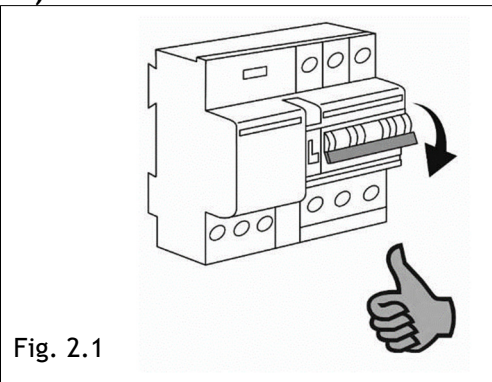


Fig. 2.1

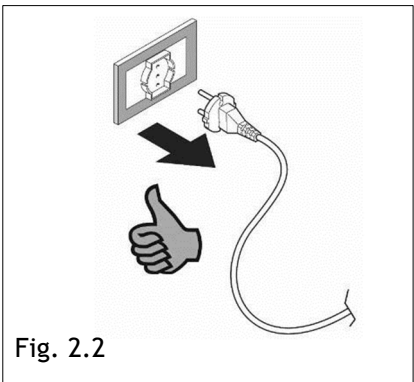
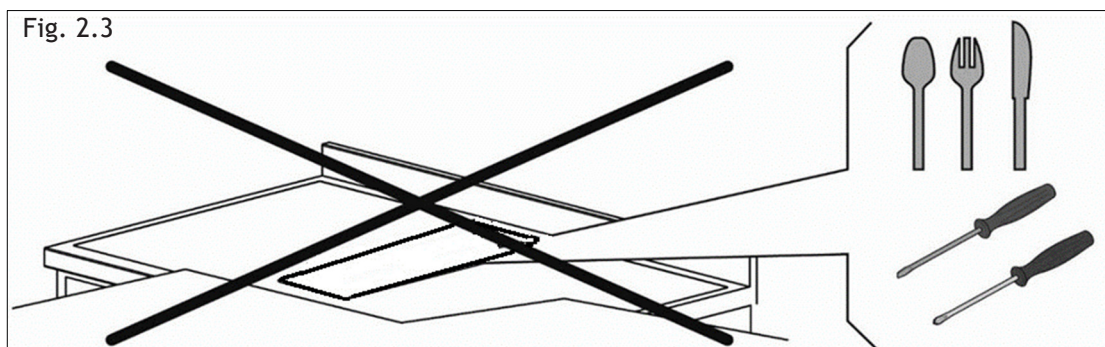
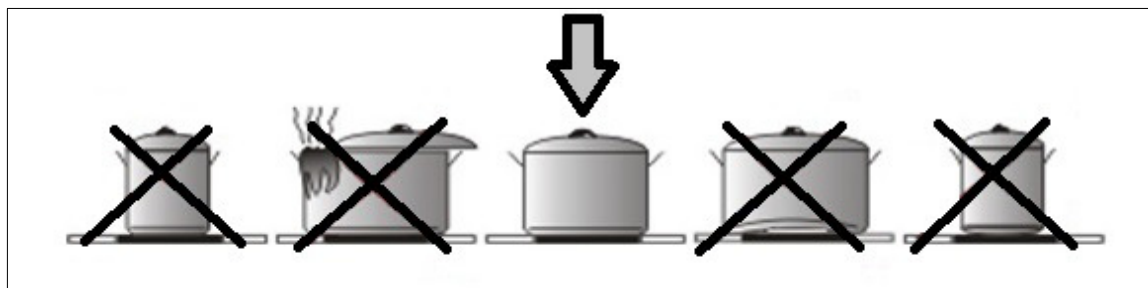


Fig. 2.2

- Lorsque la table de cuisson aspirante est en marche, les pièces adjacentes aux tables à induction peuvent également devenir chaudes.
- Il y a un risque d'incendie si les opérations de nettoyage ne sont pas effectuées comme indiqué dans le mode d'emploi.
- L'appareil ne doit pas être nettoyé avec des appareils à vapeur ou à haute pression.
- Il est interdit d'introduire tout objet à travers le volet d'aspiration en verre (Fig.2.3).



- Ne pas utiliser l'appareil pour chauffer la pièce.
- Veiller à ce que le branchement électrique d'autres appareils à proximité n'entre pas en contact avec l'appareil chaud.
- Il est interdit de tirer, débrancher ou tordre les câbles électriques sortant de l'appareil même si celui-ci est débranché de l'alimentation électrique.
- Les hottes et autres extracteurs de fumées de cuisson peuvent avoir une influence négative sur le fonctionnement sûr des appareils qui brûlent des gaz ou autres combustibles (y compris les appareils situés dans d'autres pièces) à cause du refoulement des gaz de combustion. Ces gaz peuvent potentiellement provoquer une intoxication au monoxyde de carbone. Après l'installation d'une hotte ou d'un autre extracteur de fumées de cuisine, le fonctionnement des appareils à gaz avec un flux devrait être testé par une personne compétente pour garantir l'absence de refoulement des gaz de combustion.
- La cuisson à la flamme est interdite.
- Pour éviter toute gêne sur le panneau de commande (Touch Control « TC »), placer les casseroles centrées par rapport aux points marqués sur la surface en vitrocéramique.



Précautions avant utilisation

Déballer tous les matériaux.

- L'installation et le raccordement de l'appareil doivent être effectués par des spécialistes agréés. Le fabricant ne peut être tenu responsable des dommages causés par des erreurs d'installation ou de raccordement.
- Pour être utilisé, l'appareil doit être bien équipé et installé dans un meuble de cuisine et sur un plan de travail adapté et homologué.
- Cet appareil est uniquement destiné à la cuisson des aliments et exclut tout autre usage domestique, commercial ou industriel.
- Retirer toutes les étiquettes et autocollants de la vitrocéramique.
- Ne pas changer ou modifier l'appareil.
- La table de cuisson ne peut pas être utilisée comme surface autoportante ou comme plan de travail.
- L'appareil doit être mis à la terre et raccordé conformément aux normes locales.
- N'utiliser aucune rallonge de câble pour le brancher et aucune prise multiple.
- L'appareil ne doit pas être utilisé au-dessus d'un lave-vaisselle ou d'un sèche-linge : la vapeur peut endommager les appareils électroniques.
- L'appareil n'est pas conçu pour être utilisé via une minuterie externe ou un système de télécommande séparé.

Utilisation de l'appareil

Après utilisation, éteindre la table de cuisson au moyen du dispositif de commande et ne pas se fier uniquement au détecteur de casseroles.

- Éteindre les zones de chauffe après utilisation.
- Surveiller les cuissons avec de la graisse ou de l'huile car elles pourraient prendre feu rapidement.
- Faire attention à ne pas se brûler pendant ou après l'utilisation de l'appareil.
- S'assurer qu'aucun câble d'un appareil, fixe ou mobile, n'est en contact avec le verre ou la casserole chaude.
- Les objets magnétiques (cartes de crédit, téléphones portables, calculatrices) ne doivent pas être placés à proximité de l'appareil raccordé au réseau électrique.
- Les objets métalliques tels que couteaux, fourchettes, cuillères et couvercles ne doivent pas être placés sur la surface de la table de cuisson car ils peuvent surchauffer.
- De manière générale, ne pas placer d'objets métalliques autres que des récipients chauffants sur la surface en verre. En cas de surchauffe inattendue ou résiduelle, ceux-ci peuvent chauffer, fondre voire brûler.
- Ne jamais recouvrir l'appareil d'un chiffon ou d'un drap de protection. Il pourrait devenir très chaud et prendre feu.
- Cet appareil peut être utilisé par des enfants âgés de 10 ans et plus et par des personnes ayant des capacités physiques, sensorielles ou mentales réduites ou un manque d'expérience et de connaissances s'ils sont supervisés ou s'ils ont reçu les instructions pour utiliser l'appareil en toute sécurité et qu'ils en ont compris les dangers.
- Les enfants ne doivent pas jouer avec l'appareil.
- Le nettoyage et l'entretien ne doivent pas être effectués par des enfants sans surveillance.

Précautions pour ne pas endommager l'appareil

- Les fonds de casseroles rugueux ou les ustensiles de cuisine endommagés (pas de casserole en fonte émaillée) peuvent endommager la vitrocéramique.
- Le sable ou d'autres matériaux abrasifs peuvent endommager la vitrocéramique.
- Éviter de faire tomber des objets, même petits, sur la vitrocéramique.
- Ne pas frapper les bords du verre avec des casseroles.
- S'assurer que la ventilation de l'appareil fonctionne conformément aux instructions du fabricant.
- Ne pas poser ou laisser de casseroles vides sur les plaques vitrocéramiques.
- Le sucre, les matières synthétiques ou des feuilles d'aluminium ne doivent pas entrer en contact avec les zones de chauffe. Ceux-ci peuvent provoquer la rupture ou d'autres altérations de la vitrocéramique par refroidissement : allumer l'appareil et les retirer immédiatement de la zone de chauffe chaude (faire attention : ne pas se brûler).
- **AVERTISSEMENT** : La cuisson sans surveillance sur une plaque de cuisson avec de la graisse ou de l'huile peut être dangereuse et provoquer un incendie.
- **ATTENTION** : le processus de cuisson doit être surveillé. Un processus de cuisson à court terme doit être constamment surveillé.
- **ATTENTION** : risque d'incendie : ne pas poser d'objets sur le plan de cuisson.
- Ne jamais placer de récipients chauds sur le panneau de commande.
- Il est nécessaire de garantir une ventilation adéquate sur le côté avant et arrière du meuble, pour faire en sorte que l'air puisse circuler.



- Si un tiroir est situé sous l'appareil encastrable, s'assurer que l'espace entre le contenu du tiroir et la partie inférieure de la plaque à induction est suffisamment grand (30 mm). Ceci est essentiel pour assurer une bonne ventilation.
- Ne jamais mettre d'objets inflammables (ex. Spray) dans le tiroir situé sous la table de cuisson en vitrocéramique. Tous les tiroirs à couverts doivent être résistants à la chaleur.

Précautions en cas de panne de l'appareil

- Si l'on constate un défaut, éteindre l'appareil et débrancher l'alimentation électrique.
- Si la vitrocéramique est cassée ou fissurée, il faut débrancher l'appareil et contacter le service après-vente.
- Les réparations doivent être effectuées par des spécialistes. Ne pas ouvrir l'appareil seuls.
- **AVERTISSEMENT** : Si la surface est fissurée ou craquelée, éteindre l'appareil pour éviter tout risque de décharge électrique.

Autres protections

- Vérifier que la poêle/le récipient est toujours centré sur la zone de cuisson délimitée sur la table.
- Pour les utilisateurs avec stimulateurs cardiaques, le champ magnétique peut affecter leur fonctionnement. Il est conseillé aux porteurs de pacemaker de se renseigner auprès de leur revendeur ou de leur médecin.
- Ne pas utiliser de récipients en aluminium ou synthétiques : ils pourraient fondre dans les zones de cuisson chaudes.
- Ne JAMAIS essayer d'éteindre un feu avec de l'eau, mais éteindre l'appareil et couvrir la flamme, par ex. avec un couvercle ou une couverture anti-feu.

	L'UTILISATION DE BATTERIE DE CUISINE DE MAUVAISE QUALITÉ OU DE TOUTE PLAQUE D'ADAPTATION À INDUCTION POUR BATTERIE DE CUISINE NON MAGNÉTIQUE COMPORTERA LA VIOLATION DE LA GARANTIE. DANS CE CAS, LE FABRICANT NE POURRA ÊTRE TENU RESPONSABLE DES DOMMAGES CAUSÉS À LA PLAQUE ET/OU À L'ENVIRONNEMENT ENVIRONNANT.	
--	--	---


III INSTALLATION

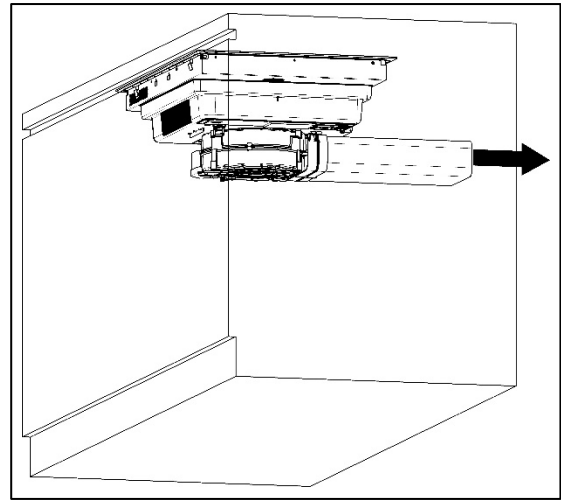
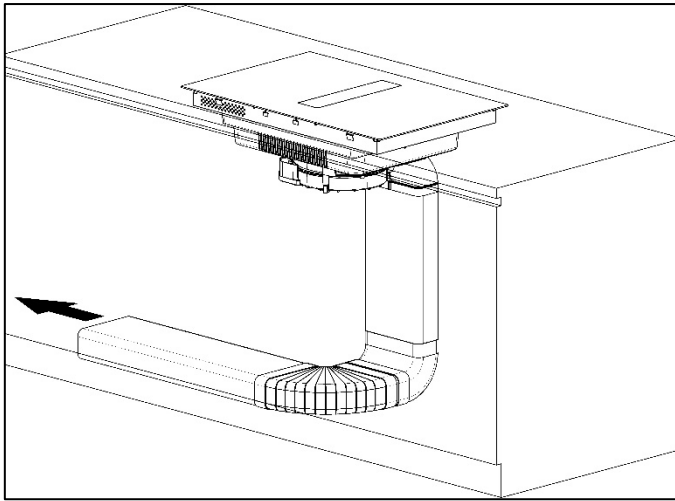
III.1 TRAITEMENT DE L'AIR

Ce système d'extraction permet le traitement des fumées de cuisson. Le système peut être utilisé en mode aspirant ou filtrant (kit filtres anti-odeurs céramiques long life ou kit avec filtre à plasma à commander séparément).



Aspirant (évacuation extérieure). Les vapeurs de la cuisine sont expulsées vers l'extérieur à travers la tuyauterie (non fournie avec l'appareil) reliée au raccord d'évacuation du moteur.

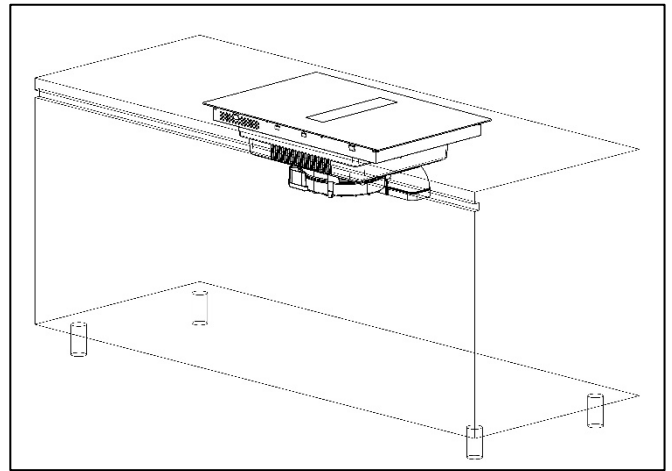
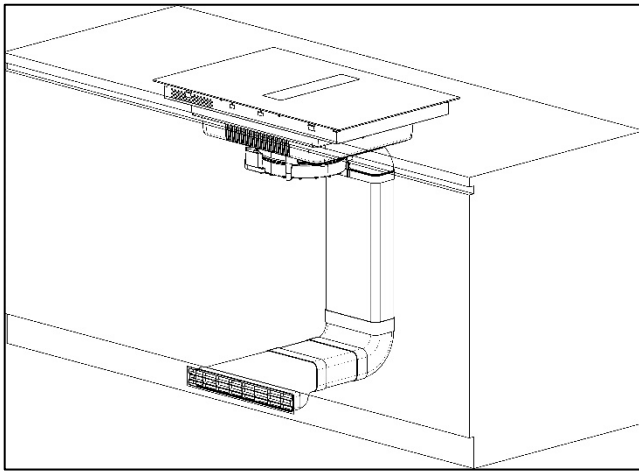
	Attention ! En aucun cas, la tuyauterie ne doit être raccordée aux conduits d'évacuation de combustion (poêles, chaudières, brûleurs, etc.).
---	---



L'utilisation de tubes longs, avec plusieurs coudes, annelés et d'une section inférieure à celle de la sortie du moteur entraînera une diminution des performances d'extraction et une augmentation possible du bruit.



Filtrant (recirculation interne). Les fumées passent à travers les filtres anti-odeurs céramiques long life (à commander séparément comme accessoire) pour être purifiées et recyclées dans l'espace cuisine.



III.2 INDICATIONS PRÉLIMINAIRES

Lire l'intégralité du mode d'emploi avant d'installer et utiliser l'équipement.

Pour l'installation des appareils, un dispositif de sécurité et une série d'équipements sont nécessaires, comme indiqué à la Fig.3.2.1.

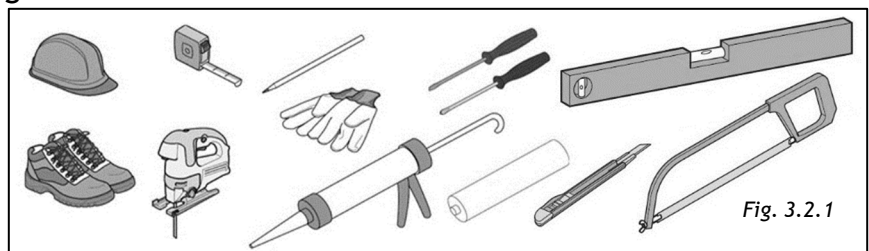
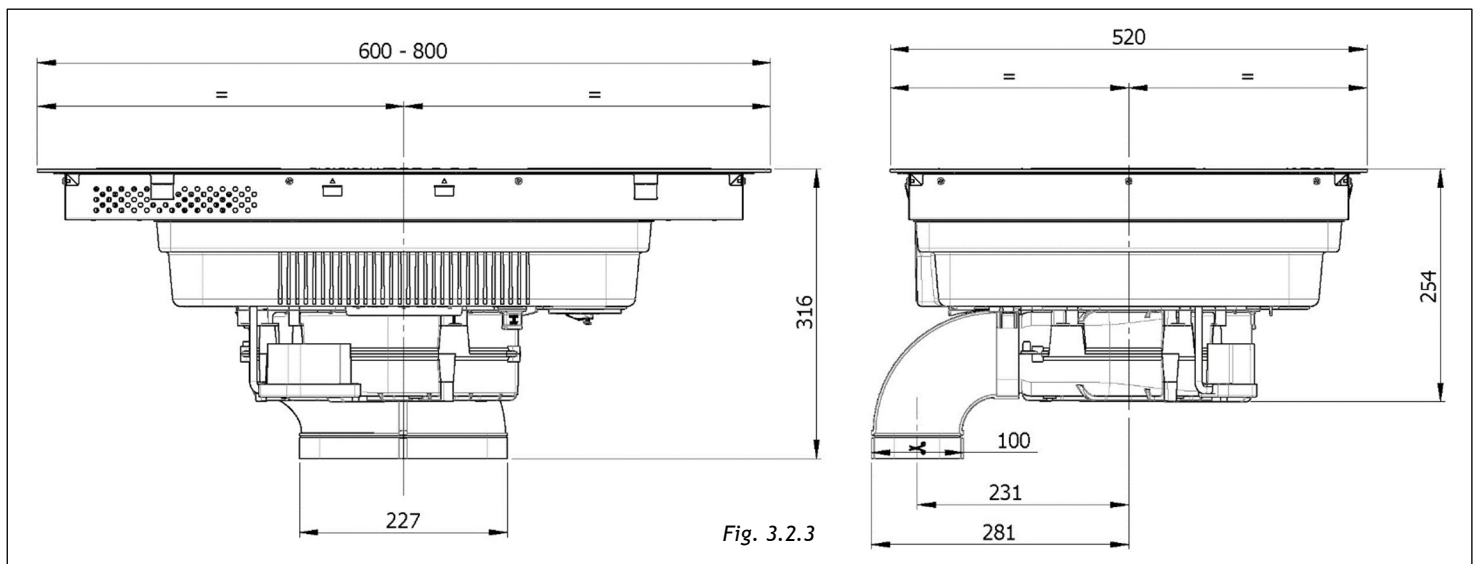
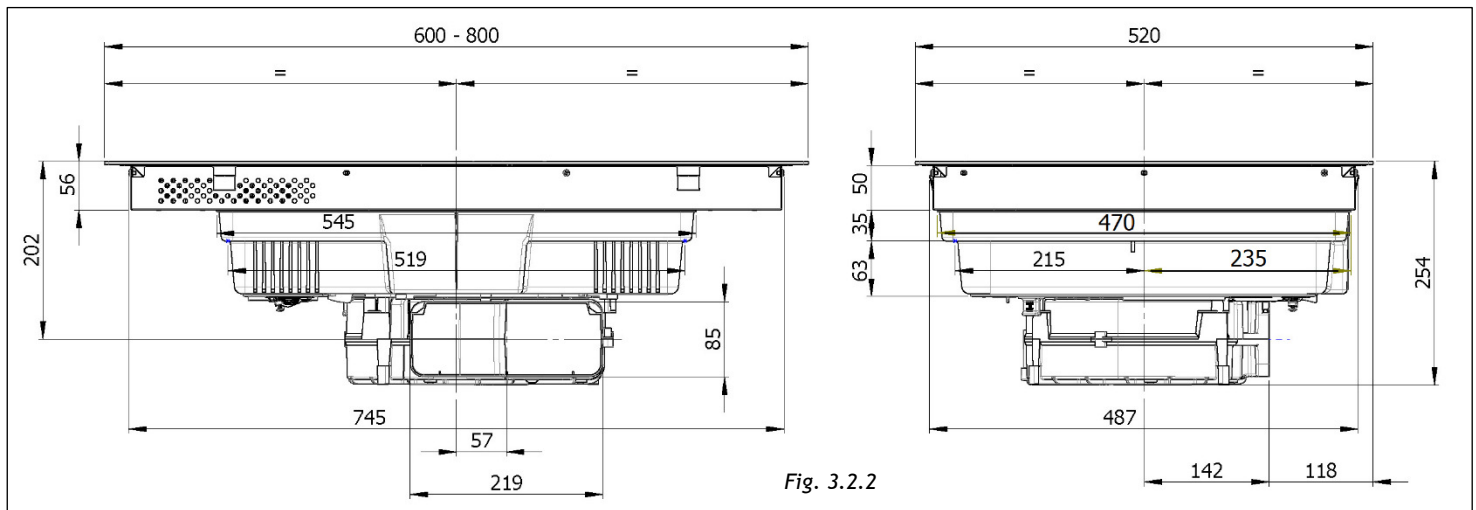


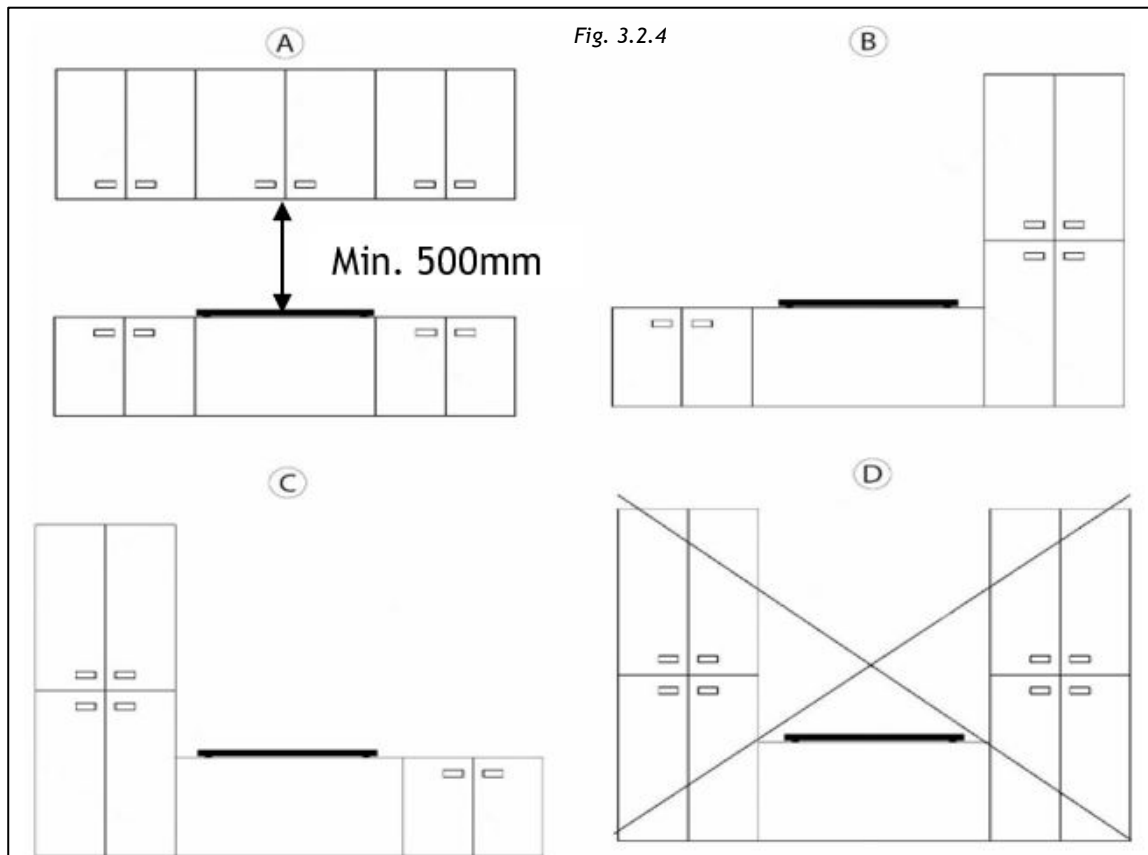
Fig. 3.2.1

Le plan aspirant est doté de toutes les fixations nécessaires à son installation et convient à la plupart des meubles.

Attention : vérifier les dimensions minimales du meuble pour l'installation en tenant compte des dimensions hors tout de l'appareil électroménager indiquées en Fig. 3.2.2 et Fig. 3.2.3.



Le revêtement du meuble doit être traité avec des colles thermorésistantes (100 °C), dans le cas contraire, en raison de la résistance thermique inférieure, la forme et la couleur peuvent changer. Dans l'idéal, l'appareil doit être installé sans meubles colonnes ni parois des deux côtés (Fig.3.2.4-A). La présence de meubles colonnes ou de parois n'est autorisée que sur un côté de l'appareil (Fig.3.2.4-B et Fig.3.2.4-C). Il est absolument impossible de placer les meubles ou les parois plus haut que l'appareil des deux côtés (Fig.3.2.4-D) afin d'éviter les risques d'incendie. L'utilisation de lattes de décoration en bois n'est pas autorisée.



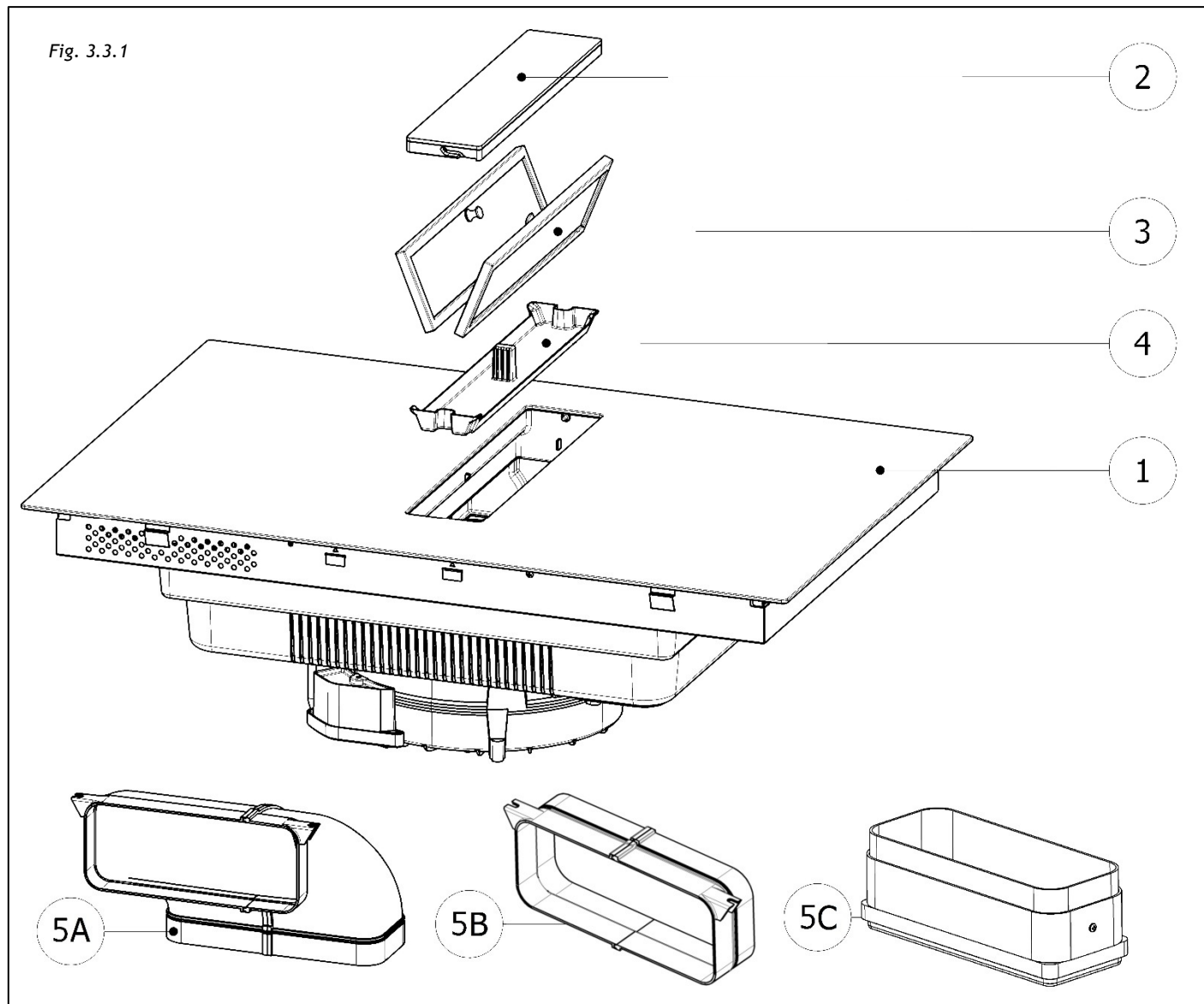
Nous recommandons d'installer l'appareil uniquement après avoir monté le meuble haut afin d'éviter tout endommagement du plan en verre.

L'espace de sécurité entre la table de cuisson et tout meuble placé au-dessus doit respecter une distance minimale de 500 mm. (Fig. 3.2.4-A).

III.3 INSTALLATION

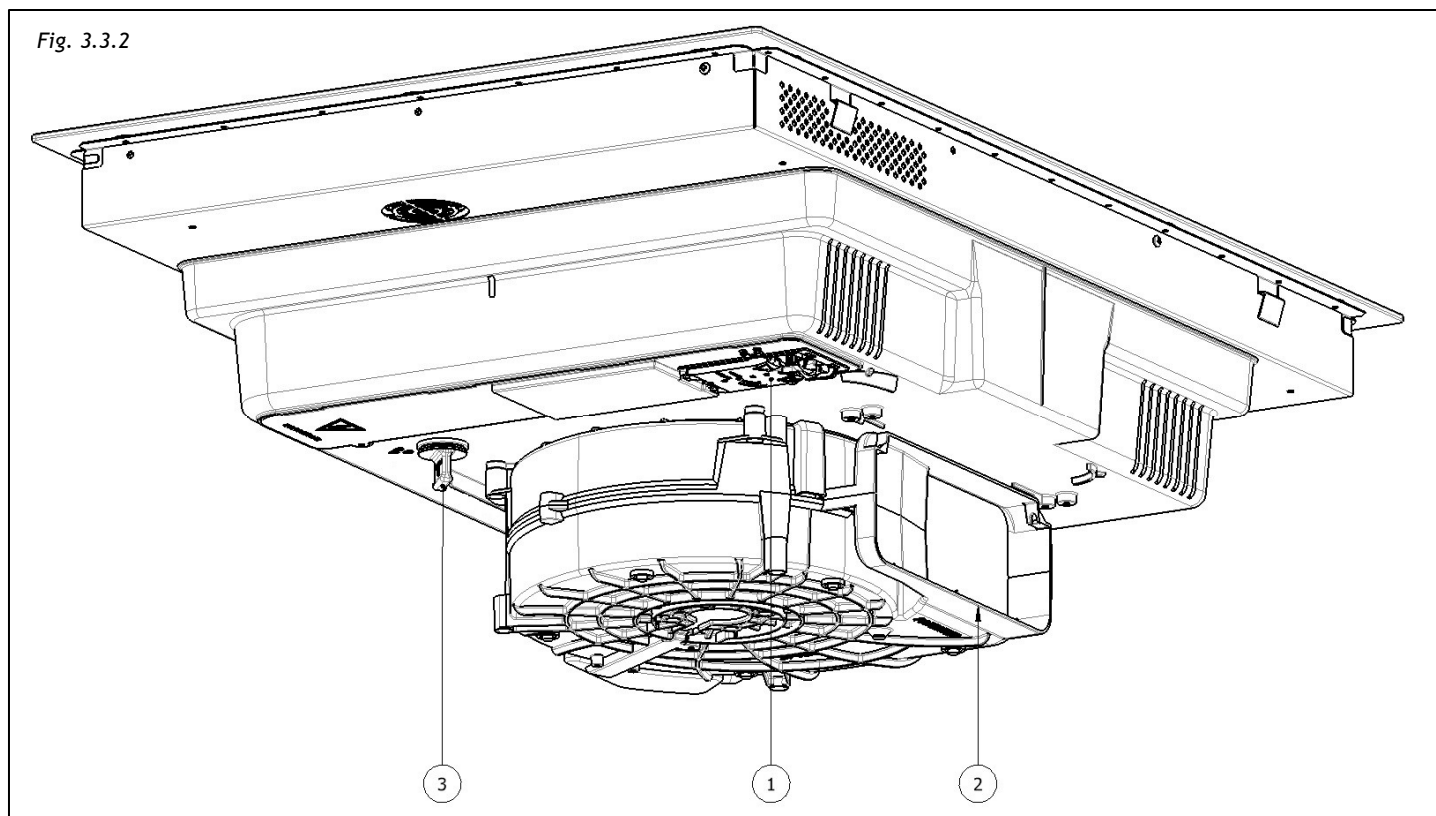
À l'ouverture de la boîte, l'installateur verra les éléments représentés ci-dessous, à installer selon les modalités décrites dans ces pages.

Vue de face (Fig. 3.3.1) :



1. Table de cuisson
2. Volet en verre
3. Filtres à graisse
4. Bac de récupération de la condensation
5. Raccord de sortie d'air :
 - A. Evacuation sur la plinthe
 - B. Evacuation arrière
 - C. Adaptateur

Vue arrière (Fig. 3.3.2) :



1. Boîtier d'alimentation
2. Sortie extracteur
3. Bouchon vidange liquides

III.3.a INSTALLATION DU PLAN À INDUCTION

Pour laisser l'espace nécessaire à la tuyauterie de l'air, il est important d'installer le plan à induction avec la ligne centrale à plus de 300 mm de l'éventuelle paroi sur la partie postérieure.

La plaque à induction peut être installée de deux manières, ou en appui sur le plan de travail ou au ras du plan de travail.

Pour effectuer l'INSTALLATION SEMI-AFFLEURANTE, percer le plan comme illustré :

Fig. 3.3.a.1-A -> Table de 60cm.

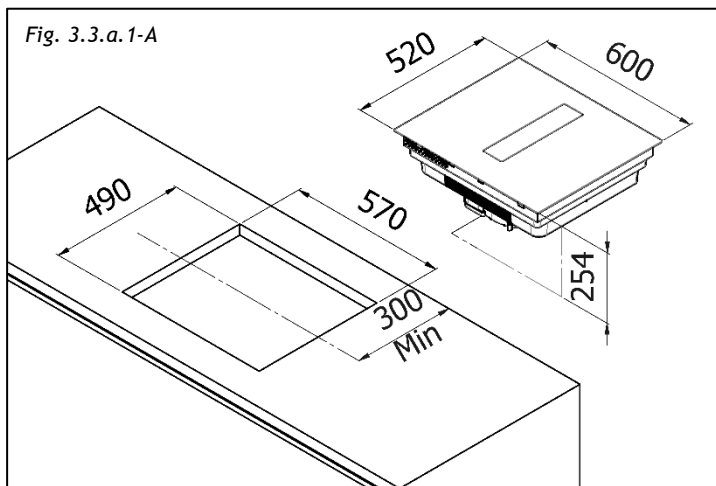
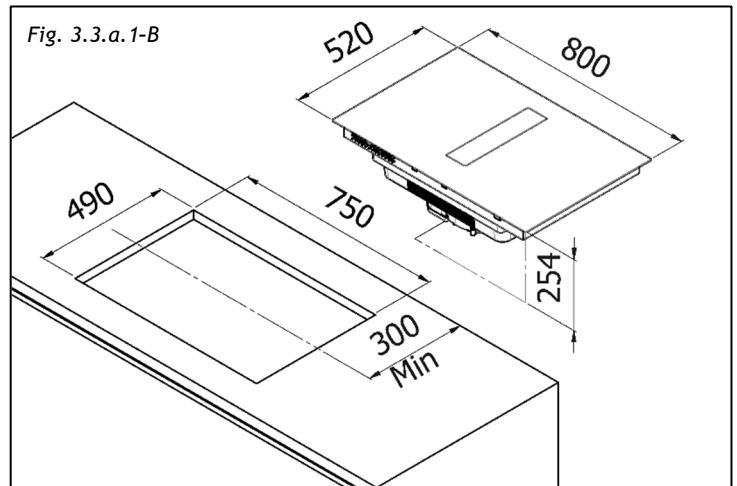


Fig. 3.3.a.1-B -> Table de 80cm.



Pour effectuer l'INSTALLATION AFFLEURANTE, percer et fraiser le plan de travail le long du bord du trou d'installation, en respectant les mesures indiquées :

Fig. 3.3.a.2-A -> Table de 60cm.

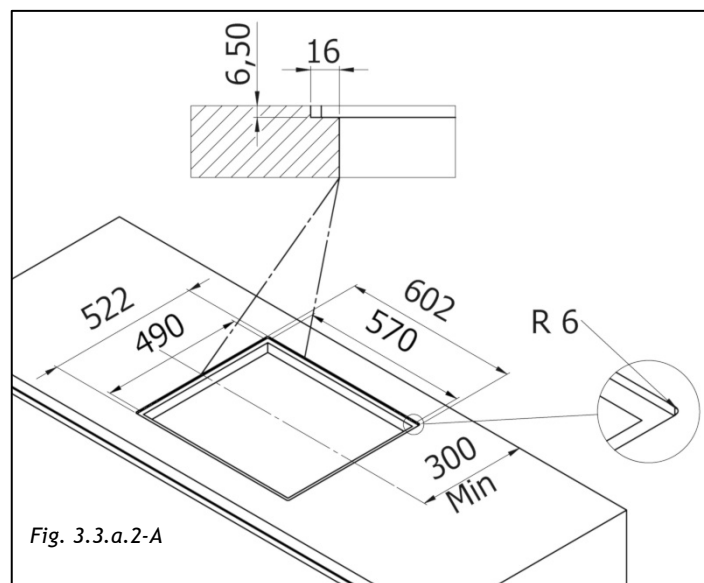
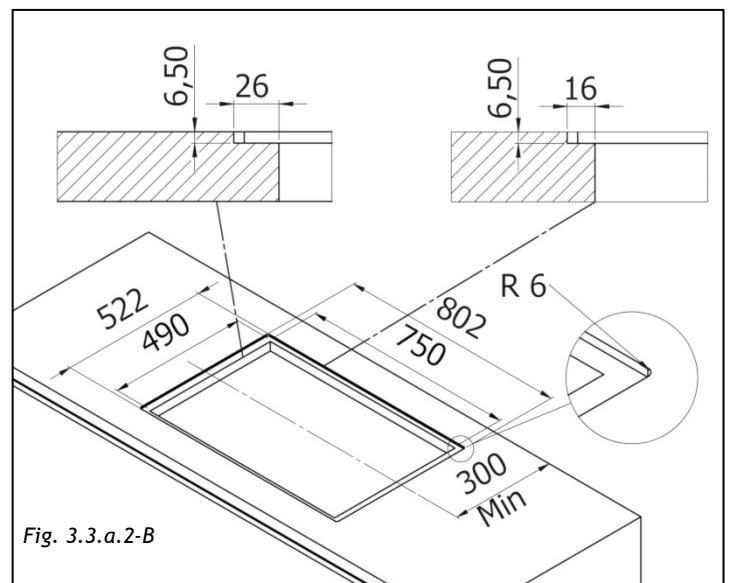


Fig. 3.3.a.2-B -> Table de 80cm.



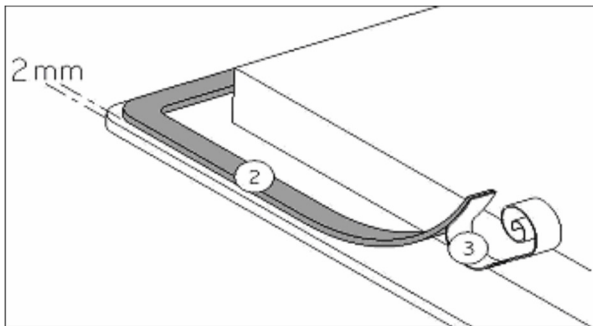
L'installation est sous la seule responsabilité des spécialistes.

L'installateur est tenu de se conformer à la législation et aux normes en vigueur dans son pays d'origine.

Les matériaux utilisés gonflent souvent au contact avec l'eau. Pour protéger le bord coupé du meuble, appliquer une couche de vernis ou de produit de scellement spécial. Une attention particulière doit être portée à l'application du joint adhésif fourni avec la table de cuisson pour éviter les fuites dans le meuble support. Ce joint assure une bonne étanchéité lorsqu'il est utilisé avec des surfaces de travail lisses.

Comment fixer le joint :

Le joint fourni avec la table de cuisson empêche toute infiltration de liquide dans le meuble. Son installation doit être effectuée avec soin, conformément au dessin suivant.

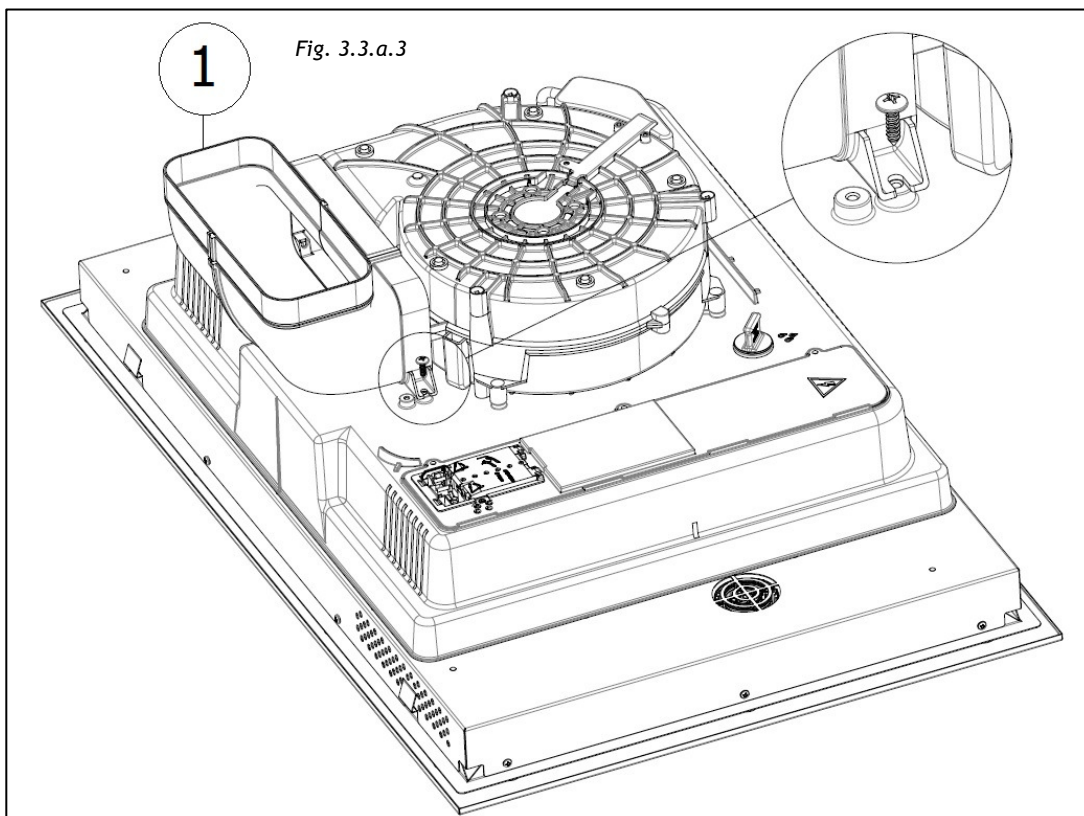


Fixer le joint (2) à deux millimètres du bord extérieur du verre, après avoir retiré la feuille de protection (3).

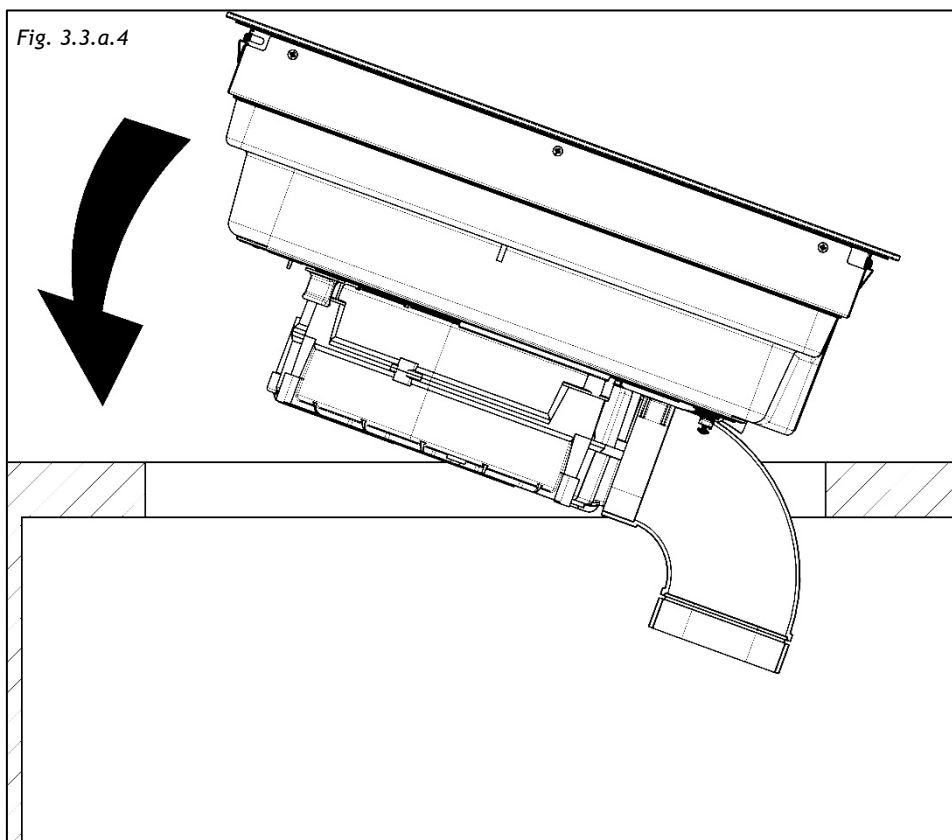
Montage - installation :

- S'assurer qu'il y a une distance de 50 mm entre la table de cuisson et le mur ou les côtés.
- Idéalement, la table de cuisson doit être installée avec beaucoup d'espace des deux côtés. Il peut y avoir un mur à l'arrière et des unités hautes ou un mur d'un côté. **De l'autre côté, cependant, aucun élément ou séparateur ne doit se trouver plus haut que la table de cuisson.**
- Le meuble ou support dans lequel la table de cuisson doit être installée, ainsi que les bords du meuble, les revêtements stratifiés et la colle utilisée pour les fixer, doivent pouvoir résister à des températures allant jusqu'à 100°C.
- Les tringles de bordure murale doivent résister à la chaleur.
- Le produit ne doit pas être installé au-dessus d'appareils de refroidissement, de lave-vaisselle, de cuisinières, de fours, de lave-linge ou de sèche-linge.

Fixer le raccord d'air (Fig. 3.3.a.3-1) sur la sortie de l'extracteur avec les deux vis fournies.

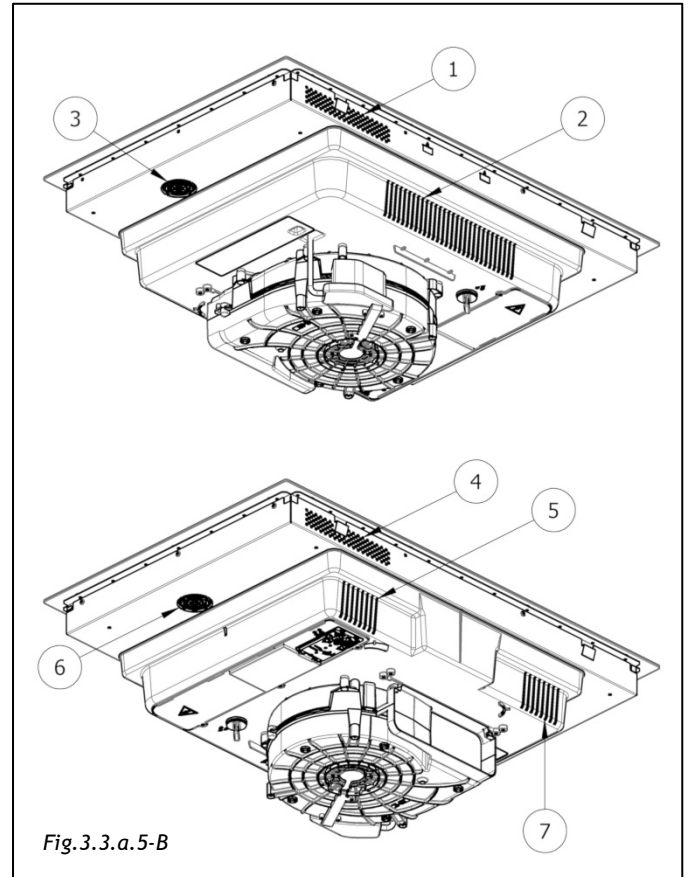
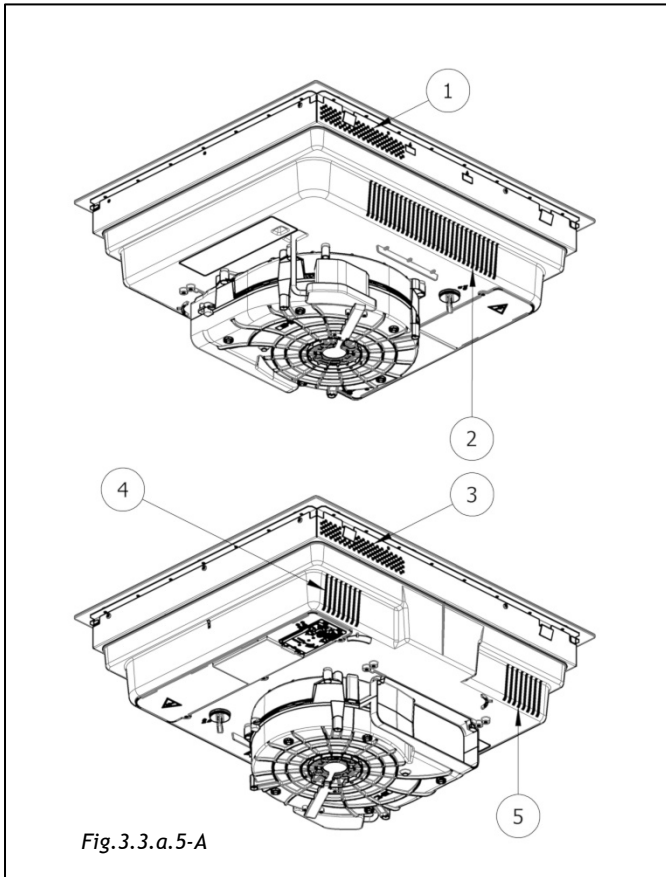


Poser le plan (Fig.3.3.a.4)



Il est nécessaire de garantir une ventilation adéquate sur le côté avant et arrière du meuble, pour faire en sorte que l'air puisse circuler à travers les différentes prises d'air, comme indiqué ci-dessous dans les figures :

Fig. 3.3.a.5-A -> Table de 60cm. (5 prises d'air) - Fig. 3.3.a.5-B -> Table de 80cm. (7 prises d'air)

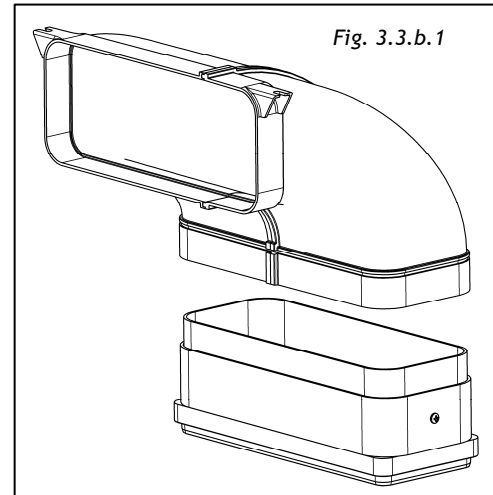


- Si un tiroir se trouve sous la table de cuisson, pour assurer une bonne circulation de l'air et un bon système de refroidissement de l'appareil, maintenir un espace d'au moins 30 mm entre la ventilation de la partie basse de la table de cuisson et ce qui est stocké à l'intérieur du tiroir.
- Si un tiroir est placé sous la table, éviter de placer des objets inflammables (par exemple : des sprays) ou des objets qui ne résistent pas à la chaleur dans ce tiroir.
- Le câble de raccordement ne doit être soumis, après installation, à aucune sollicitation mécanique, par exemple due à un tiroir.

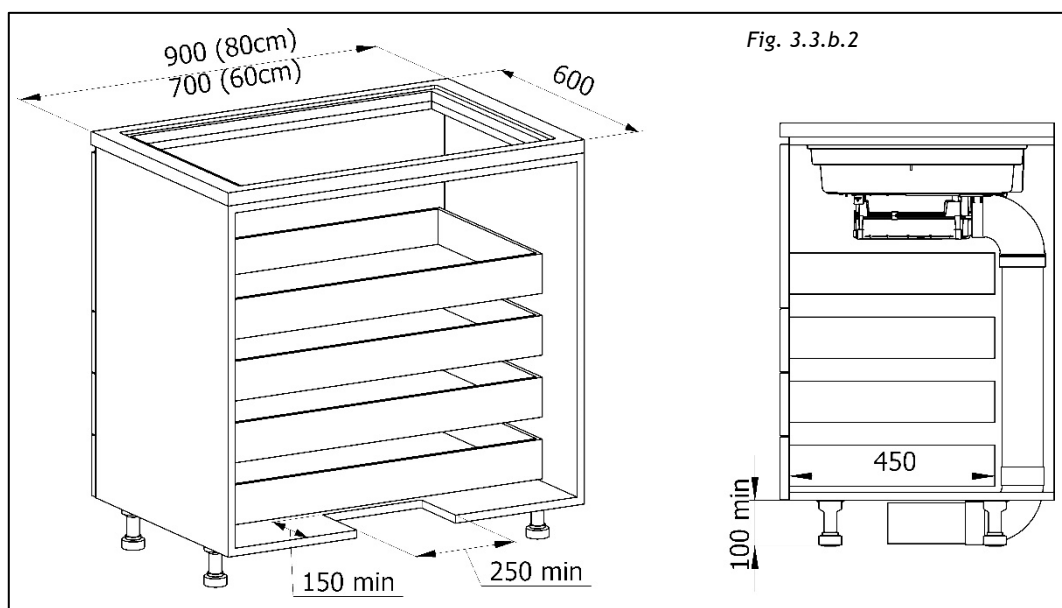
III.3.b INDICATIONS DE CONSTRUCTION - ÉVACUATION SUR LA PLINTHE

Pour acheminer l'air dans la plinthe, il est nécessaire de réaliser un conduit vertical parallèle au dos du meuble. Des tubes et raccords de taille adéquate sont disponibles. Pour acheter ces accessoires, les demander au fabricant.

Afin de garantir une connexion correcte entre la sortie de l'aspirateur (Fig. 3.3.2-2) et le tuyau, utilisez le raccord fourni et, si nécessaire, l'adaptateur inclus, comme indiqué à la Fig. 3.3.b.1.



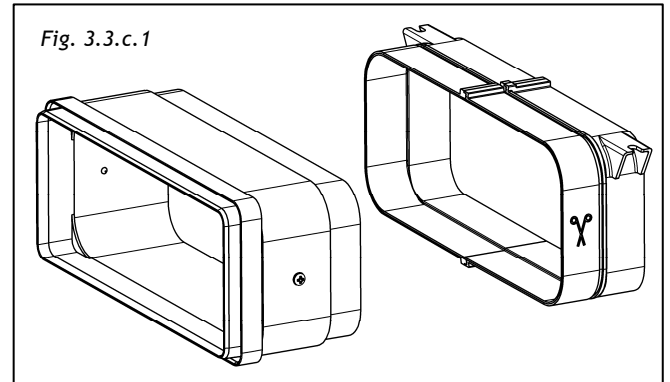
Pour permettre le logement correct du conduit d'évacuation, si celui-ci est prévu sous la plinthe du meuble, la partie inférieure du meuble doit être découpée comme indiqué en Fig. 3.3.b.2 et la partie arrière retirée si nécessaire. L'introduction de ce système aspirant sur un meuble de 600mm de profondeur comporte une longueur maximale d'environ 450mm pour les tiroirs éventuellement prévus sous la table de cuisson. Si la profondeur du meuble est supérieure, les tiroirs situés en dessous auront eux-aussi une longueur plus importante.



III.3.c INDICATIONS DE CONSTRUCTION - ÉVACUATION ARRIÈRE

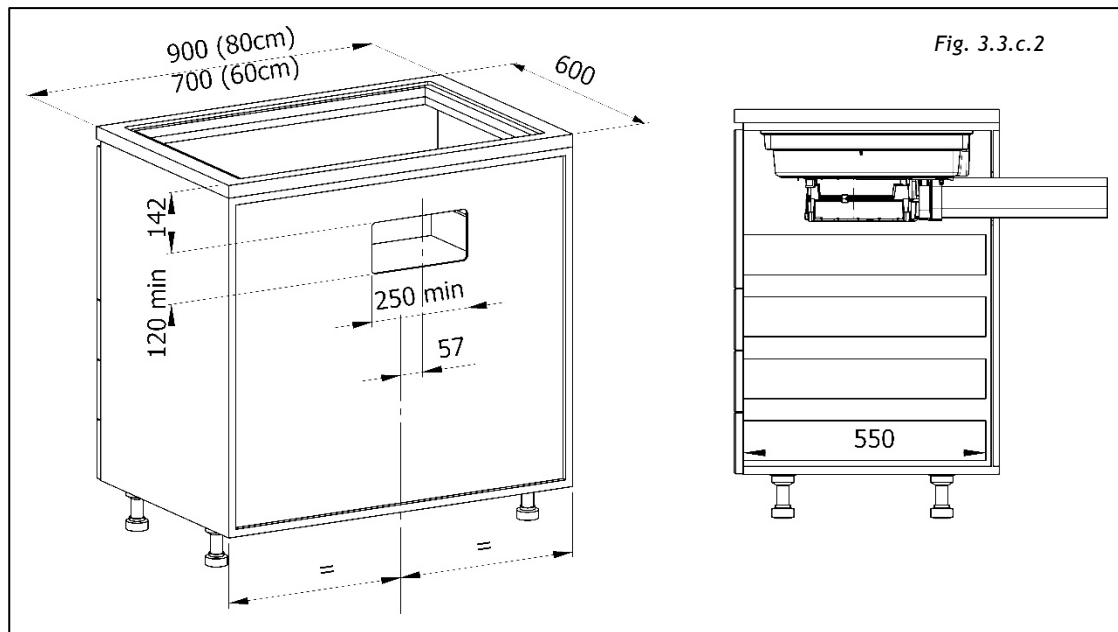
Pour acheminer l'air à l'arrière, il est nécessaire de réaliser un conduit vertical horizontal perpendiculaire au dos du meuble. Des tubes et raccords de taille adéquate sont disponibles. Pour acheter ces accessoires, les demander au fabricant.

Afin de garantir une connexion correcte entre la sortie de l'aspirateur (Fig. 3.3.2-2) et le tuyau, utilisez le raccord fourni et, si nécessaire, l'adaptateur inclus, comme indiqué à la Fig. 3.3.c.1.



Pour permettre l'évacuation de l'air à l'arrière, la partie inférieure du meuble ne doit pas être découpée. Le dos doit être découpé comme indiqué en Fig. 3.3.c.2 ou éventuellement retiré.

Sur un meuble de 600 mm de profondeur, la longueur maximale possible pour les tiroirs éventuellement prévus sous la table de cuisson est d'environ 550mm. Si la profondeur du meuble est supérieure, les tiroirs situés en dessous auront eux-aussi une longueur plus importante.



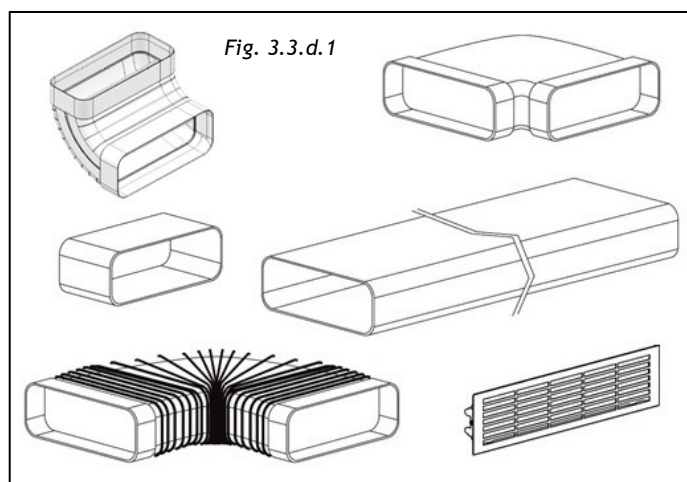
III.3.d ASSEMBLAGE CONDUIT ÉVACUATION AIR

Pour que l'évacuation de l'air se trouve dans la position souhaitée, il est nécessaire d'installer le conduit à l'aide de raccords à commander séparément (Fig. 3.3.d.1).

Pour acheter ces accessoires, les demander au fabricant.

Toute la tuyauterie doit nécessairement passer sous la base du meuble, dans l'espace de la rehausse du socle.

Nos accessoires permettent également l'installation de kits filtrants.



III.4 BRANCHEMENT ÉLECTRIQUE

Le branchement électrique doit être effectué **UNIQUEMENT** par des techniciens spécialisés.

La protection électrique du branchement électrique en amont de l'équipement doit être conforme à la réglementation en vigueur.



Attention ! S'assurer que la tension (V) et la fréquence (Hz) indiquées sur la plaque signalétique à l'intérieur des appareils correspondent à celles disponibles sur le lieu d'installation.

Toute modification nécessaire de l'installation électrique pour installer l'appareil doit uniquement être effectuée par des personnes compétentes.

Après l'installation, les pièces isolées et celles qui transportent du courant électrique doivent être protégées de tout contact éventuel.



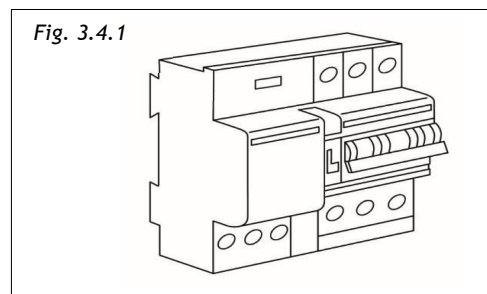
Attention ! Si le branchement électrique est effectué de manière erronée ou non conforme aux normes, les pièces de l'appareil peuvent être endommagées et la garantie n'est pas valable.



Attention ! Avant toute intervention, débrancher l'appareil du circuit électrique (Fig.2.1- Fig. 2.2 chapitre AVERTISSEMENTS).

Ces appareils doivent être connectés à un système de mise à la terre.

L'appareil doit être branché au secteur électrique, en interposant un disjoncteur omnipolaire qui assure la déconnexion du secteur, avec une distance d'ouverture des contacts qui permet la déconnexion totale dans les conditions de la catégorie de surtension III, conformément aux règles d'installation (Fig.3.4.1).



Le raccordement à la terre (câble jaune-vert) ne doit en aucun cas être interrompu.

Le câble d'alimentation doit être suffisamment long pour permettre le branchement de l'appareil, intégré dans le meuble, au secteur électrique. Si le câble d'alimentation est endommagé, il doit être remplacé, afin de prévenir tout risque.

Nous ne pouvons être tenus responsables des accidents résultant d'une mauvaise connexion ou qui pourraient résulter de l'utilisation d'un appareil qui n'a pas été mis à la terre ou qui a été équipé d'une connexion à la terre défectueuse.

La protection contre les parties sous tension doit être garantie après l'encastrement.

Le raccordement au secteur doit être effectué à l'aide d'une prise de terre ou d'un disjoncteur omnipolaire avec une ouverture de contact d'au moins 3 mm.

Le câble d'alimentation doit être positionné de manière qu'il ne touche pas les parties chaudes de la table de cuisson ou autre.

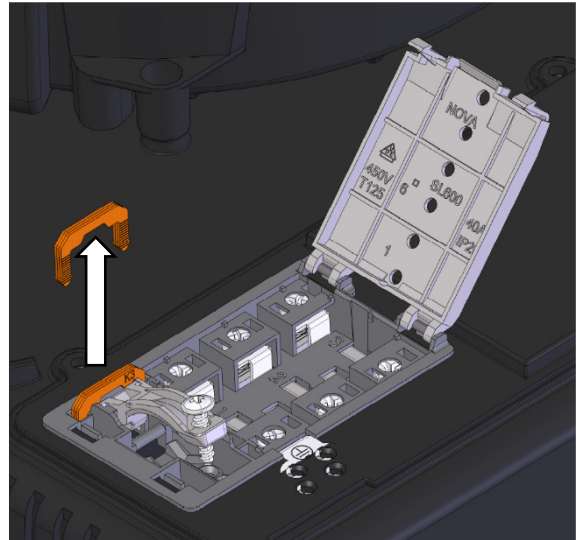
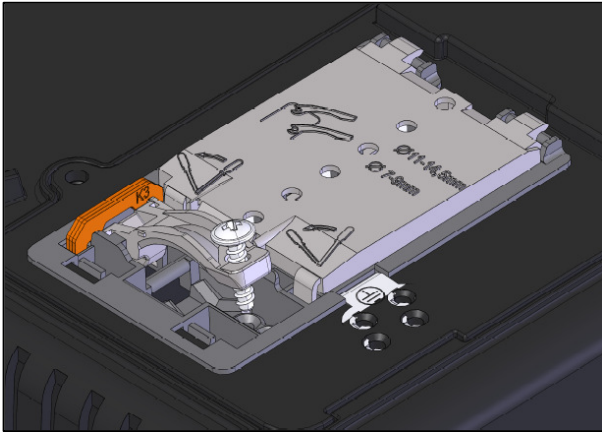
Type de connexion	Câble fourni	Section du câble fourni	Câble alternatif	Section du câble alternatif
SINGLE-PHASE	H05V2V2-F	5x1,5	H05V2V2-F	3x2,5
TWO-PHASE / THREE-PHASE			H07RN-F	

Le câble ne doit à aucun moment atteindre une température de 50°C supérieure à la température ambiante.

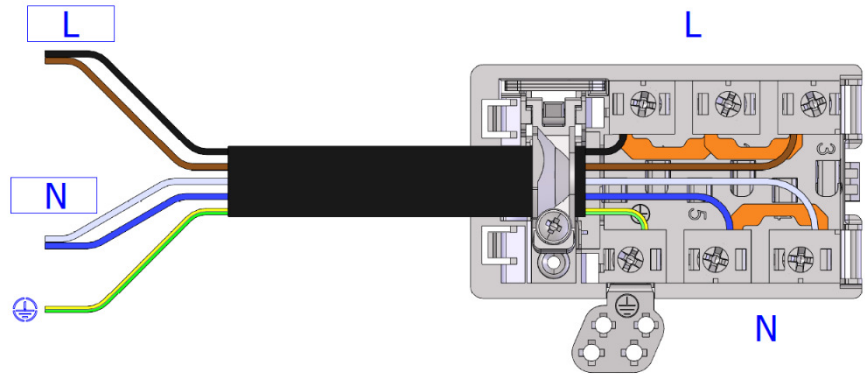
L'appareil est destiné à être branché de manière permanente au secteur électrique.

Attention ! Respecter le schéma de branchement suivant (Fig. 3.4.2) :

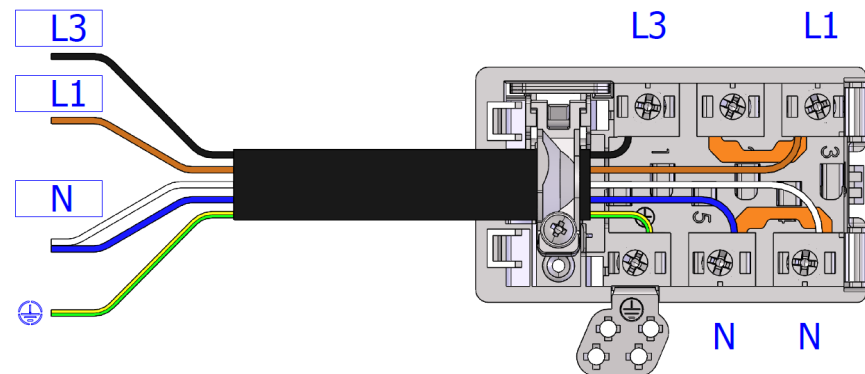
Fig. 3.4.2



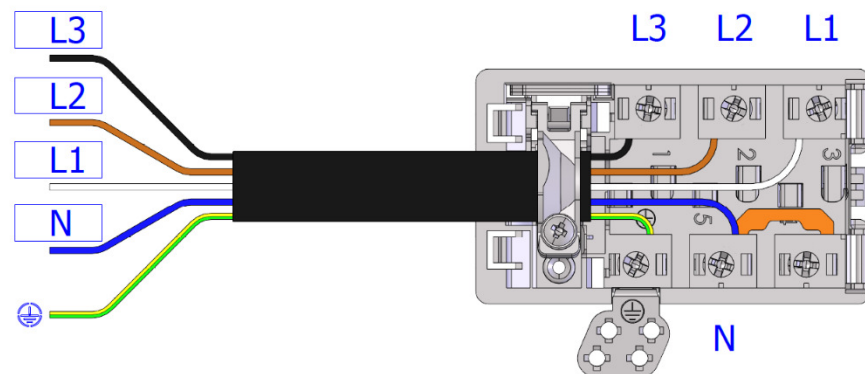
SINGLE-PHASE
1x32 circuit breaker
220-240V
1+N+GND



TWO-PHASE
2x16 circuit breaker
230-415V
2+N+GND



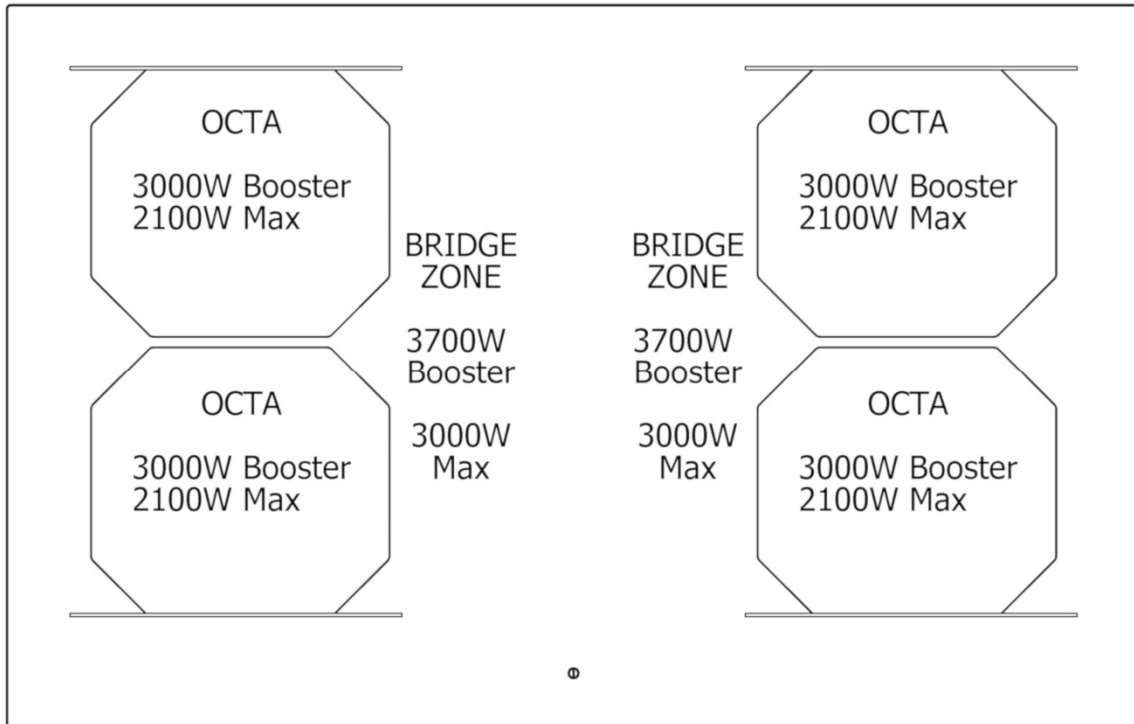
THREE-PHASE
3x16 circuit breaker
380-415V
3+N+GND



IV FONCTIONNEMENT

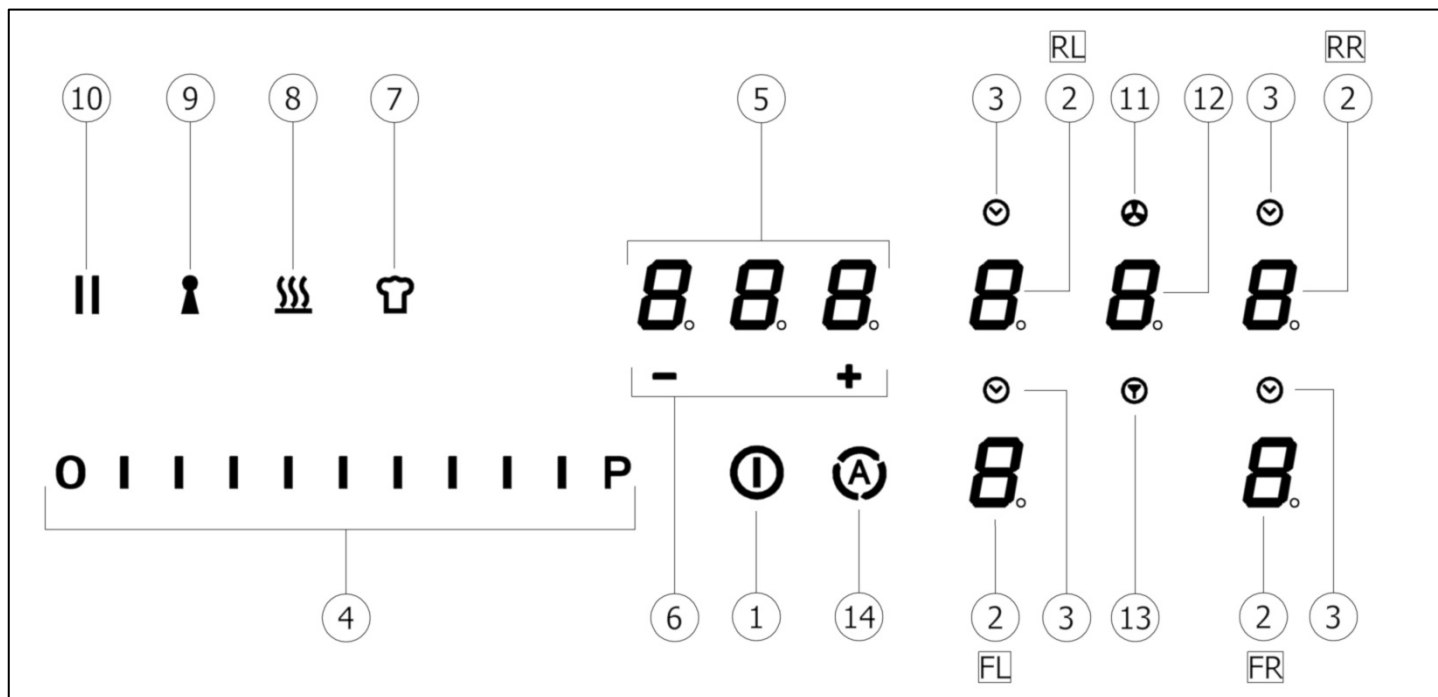
IV.1 DESCRIPTION DE LA TABLE À INDUCTION ASPIRANTE

IV.1.a CARACTÉRISTIQUES TECHNIQUES



Paramètres	Valeur
Tension de branchement monophasée	220 - 240V 1N
Tension de branchement biphasée	230 - 415V 2N
Tension de branchement triphasée	380 - 415V 3N
Fréquence	50Hz / 60Hz
Puissance absorbée maxi	7,4 kW Puissance réglable, voir sur CONFIGURATION DE LA TABLE, Menu utilisateur
Fusible / branchement au réseau monophasé	1 x 32A
Fusible / branchement au réseau biphasé	2 x 16A
Fusible / branchement au réseau triphasé	3 x 16A
Dimensions (largeur x profondeur x hauteur)	60cm. -> 600 x 520 x 254mm 80cm. -> 800 x 520 x 254mm
Poids net (table seule)	60cm. -> 19,0 kg. / 80cm. -> 20,0 kg.
Poids brut (avec l'emballage)	60cm. -> 27,5 kg. / 80cm. -> 29,5 kg.
Table de cuisson	
Matériau surface	Vitrocéramique
Niveau de puissance	1 - 9, P
Dimensions zones de cuisson	OCTA 210 x 190mm
Niveau de puissance des zones de cuisson maxi-booster	2100W - 3000W
Consommation énergétique table de cuisson (dimensions casserole)	
Zone cuisson avant gauche (FL)	187,3 Wh/kg
Zone cuisson avant droite (FR)	187,3 Wh/kg
Zone cuisson arrière gauche (RL)	187,3 Wh/kg
Zone cuisson arrière droite (RR)	187,3 Wh/kg
Total (en moyenne)	187,3 Wh/kg
Système d'extraction	
Niveau de puissance	1 - 9, P

IV.1.b CARACTÉRISTIQUES PRINCIPALES DE COMMANDE DE LA TABLE DE CUISSON ASPIRANTE



PANNEAU DE COMMANDE (TOUCH CONTROL « TC »)

Touches tactiles (Touch) / Afficheur

1. ON/OFF de la table de cuisson/système aspirant
2. Sélection zones de cuisson / Afficheur zones de cuisson :
 - 2FL → Avant Gauche
 - 2FR → Avant Droite
 - 2RL → Arrière Gauche
 - 2RR → Arrière Droite
3. Activation minuteur zones de cuisson / Indicateur Minuteur zones de cuisson actif
4. Augmentation/Réduction niveau puissance de cuisson et vitesse (puissance) d'extraction / Affichage niveau puissance de cuisson et vitesse (puissance) d'extraction
5. Activation Minuteur Autonome / Afficheur Minuteur Autonome / Afficheur minuteur zones de cuisson
6. Augmentation/Diminution temps Minuteur Autonome / Afficheur minuteur zones de cuisson
7. Activation fonction « Chef cook »
8. Activation fonction « Warming »
9. Activation fonction « Keylock »
10. Activation fonction « Pause »
11. Indicateur extracteur actif
12. Sélection/activation extracteur / Afficheur extracteur
Afficheur saturation filtre anti-odeurs céramique long life - filtre à graisse
13. Réinitialisation saturation des filtres
14. Activation fonction automatique extracteur

IV.2 RÉCIPIENTS POUR LA CUISSON

IV.2.a QUALITÉ DES CASSEROLES

Utiliser uniquement des casseroles qui portent le symbole



Matériaux adaptés : acier, acier émaillé, fonte, acier inoxydable ferromagnétique, aluminium avec fond ferromagnétique.

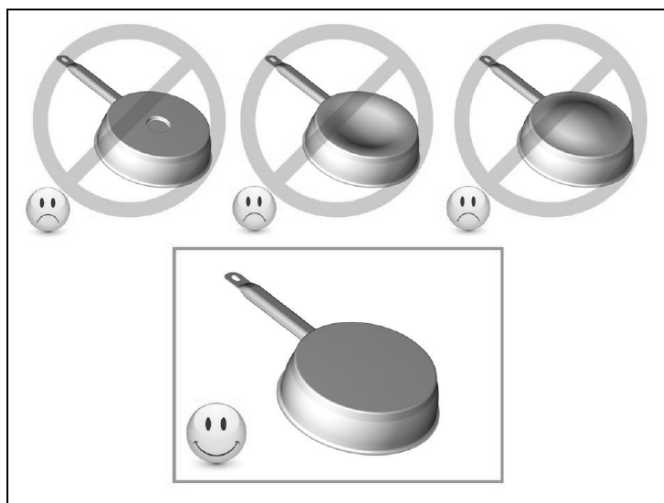
Matériaux non adaptés : aluminium et acier inoxydable sans fond ferromagnétique, cuivre, laiton, verre, céramique, porcelaine.

Les fabricants doivent préciser si leurs produits sont compatibles avec l'induction.

Pour vérifier si les casseroles sont compatibles :

- Mettre de l'eau dans une casserole placée sur une zone de chauffe par induction réglée au minimum. Cette eau doit chauffer en quelques secondes.
- Un aimant se bloque au fond de la casserole.

Certaines casseroles peuvent faire du bruit lorsqu'elles sont placées sur une zone de cuisson à induction. Ce bruit ne signifie aucune panne de l'appareil et n'affecte pas le fonctionnement de la cuisson.



IV.2.b DIMENSIONS DES CASSEROLES

Le diamètre minimal recommandé des casseroles à utiliser est :

Fonction active	Diamètre minimal Casserole
Zone cuisson simple	Ø 110 mm
Zone cuisson « Bridge »	Ø 230 mm

Le fond de la casserole ne doit jamais envahir le volet central en verre.

Pour obtenir les meilleures performances de la table de cuisson, bien positionner la poêle centrée sur la zone de cuisson marquée sur la surface en vitrocéramique.

IV.3 TABLE DE CUISSON À INDUCTION

Important :

Toutes les fonctions de cette table de cuisson sont conçues pour se conformer aux normes de sécurité les plus strictes.

C'est pour cette raison que :

- Certaines fonctions ne s'activent pas, ou se désactivent automatiquement, en l'absence de casseroles sur les plaques ou quand celles-ci sont mal positionnées.
- Dans d'autres cas, les fonctions activées se désactivent automatiquement après quelques secondes quand la fonction sélectionnée requiert un autre réglage qui n'est pas fait (par ex. : « Allumer la plaque de cuisson » sans « Sélectionner la zone de cuisson » et la « Température de fonctionnement », ou bien la « Fonction Lock » ou « Minuteur »).

Attention ! En cas (par exemple) d'utilisation prolongée, l'extinction de la zone de cuisson pourrait ne pas être immédiate car elle est en phase de refroidissement ; sur l'afficheur des zones de cuisson, le symbole « H » apparaît, indiquant que la phase est active.

Attendre que l'afficheur s'éteigne avant de s'approcher de la zone de cuisson.

IV.3.a AFFICHEUR DE LA ZONE DE CUISSON

les afficheurs relatifs aux zones de cuisson indiquent :

Zone de cuisson allumée	0
Niveaux de puissance	1-9P (P=Power Booster)
Affichage chaleur Résiduelle	H
Détection Casserole	U
Fonction Bridge active	n
Fonction Warming active	U
Fonction Pause	
Fonction Chef cook	👨

IV.3.b CARACTÉRISTIQUES DE LA TABLE

➤ **Détection permanente de la Casserole (Permanent Pot Detection) :**

La table s'active uniquement en présence de casseroles sur les zones de cuisson. Le chauffage ne démarre pas, ou s'interrompt, en cas d'absence ou de retrait des casseroles.

➤ **Détection de la Casserole (Pot Detector) :**

La table détecte automatiquement la présence de casseroles sur les zones de cuisson.

➤ **Extinction de Sécurité (Safety Shut Down) :**

Pour des raisons de sécurité, chaque zone de cuisson a un temps maximal de fonctionnement qui dépend du niveau de puissance défini.

➤ **Affichage de la chaleur résiduelle (Residual Heat Indicator) :**


À l'extinction d'une ou plusieurs zones de cuisson, la présence de chaleur résiduelle est signalée par un signal visuel sur l'afficheur de la zone correspondante, par le symbole « H ».

➤ **Feedback sonore (Bip)**

Signal sonore d'activation des fonctions

IV.3.c CONFIGURATION DE LA TABLE

Avant l'utilisation, le Panneau de Commande Touch Control de la table doit être réglée pour l'adapter à ses besoins.

Remarque : Lors de la mise sous tension, le symbole  clignote pendant 2 minutes. Cela ne constitue pas une anomalie. Pendant ces 2 minutes, la table de cuisson peut être utilisée.

➤ **MENU UTILISATEUR**

Le menu utilisateur permet de modifier certaines fonctionnalités du panneau de commande, telles que le réglage de la puissance, le réglage de la luminosité, le volume du son des touches, le volume des sons d'information, l'éclairage du panneau de commande, l'animation du minuteur, etc.

Pour accéder au Menu Utilisateur, le panneau de commande (Afficheur de commande de la table de cuisson) doit être en mode standby (éteint).

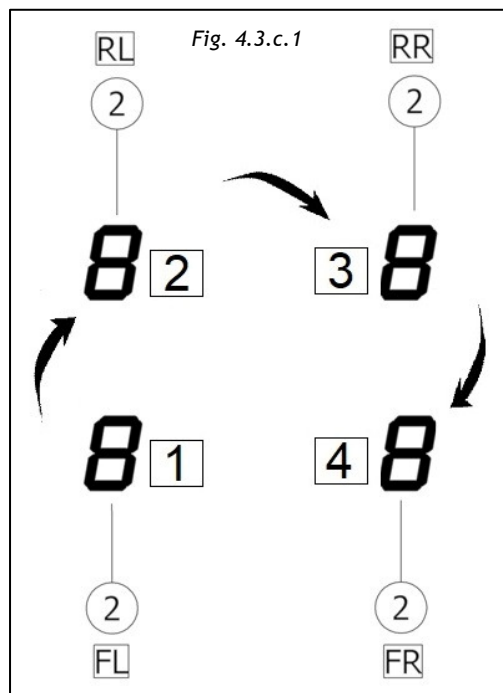
Accès au Menu Utilisateur :

-> Appuyer sur ON/OFF pour allumer le Panneau de commande, puis de nouveau sur ON/OFF dans les 3 secondes pour éteindre.

-> La touche || (Pause) clignotera pendant 60 secondes maximum (sans intervention, la tentative d'entrée dans le menu s'interrompt automatiquement après ces 60 secondes).

-> Appuyer sur la touche || (Pause) sans relâcher.

-> Appuyer sur l'afficheur de chaque zone de cuisson dans le sens horaire, comme montré en Fig. 4.3.c.1, toujours sans relâcher la touche Pause, en commençant par l'afficheur de la zone de cuisson avant gauche 2FL (1-2-3-4).



-> Chaque pression d'une touche sera confirmée par un signal sonore (bip).

-> Relâcher la touche || (Pause) qui a clignoté.

-> Le menu utilisateur est actif.

-> L'afficheur de la zone de cuisson arrière gauche (2RL) montre par intermittence « U0 » (« U » et « 0 »).

-> Sélectionner l'option du menu à afficher/modifier à l'aide du slider (4), selon les indications du tableau Fig. 4.3.c.2.

Par exemple, pour aller sur U4 (luminosité afficheur) il faut appuyer sur l'afficheur 2RL et avec le slider tactile sélectionner le niveau 4 (la quatrième barre du slider en partant de la gauche)

0 | | | |

Maintenant, U4 clignote.

-> Il faut alors sélectionner l'afficheur avant gauche (2FL) où est montrée la valeur définie et éventuelles possibilités pour la modifier.

Dans l'exemple de la configuration de la luminosité, après avoir sélectionné l'afficheur avant gauche (2FL), toutes les barres, jusqu'au 9, apparaîtront sur le slider, et l'afficheur (2FL) affichera le numéro avec une valeur admise, ici de 0 à 9 (dans d'autres cas il pourrait y avoir moins de valeurs, par exemple dans le U3 les valeurs **0 | | | | | | | | |**)

Ensuite, l'afficheur de la zone de cuisson avant gauche (2FL) affiche la valeur choisie de l'élément sélectionné ; il faut modifier ensuite la valeur en touchant le slider.

Quitter le Menu Utilisateur :

-> **Quitter sans enregistrer** : Appuyer sur la touche || (Pause).

Toutes les modifications sont éliminées et la touche || arrête de clignoter.

-> **Quitter avec Enregistrement des réglages** : Appuyer sur la touche d'allumage ON/OFF pendant 2 secondes.


Les modifications sont enregistrées et la touche || arrête de clignoter.


À noter : Le menu utilisateur se ferme automatiquement si aucune opération n'est réalisée pendant 1 minute.

Vue d'ensemble sur les options du menu utilisateur

Le tableau suivant (Fig. 4.3.c.2) fournit une vue d'ensemble sur les options du menu utilisateur :

Fig. 4.3.c.2

Afficheur Arrière Gauche (2RL)	Signification	Afficheur Avant Gauche (2FL)	Remarque
U0	Réglage puissance 	Réglable à partir de >1.4kW par pas de 0.1 kW	Puissance maximale configurée par défaut : Valeur 0 -> 7.4 kW (Valeur X->X.X kW sauf si configurée différemment par le menu de service lors de l'installation) 1ère étape, sélectionner afficheur central minuteur (5) où est allumée la valeur de puissance définie (par exemple 7.4) ; 2ème étape, faire glisser avec le slider (4) : -> <u>Pour diminuer la valeur</u> : maintenez appuyé, ou appuyez plusieurs fois, sur le premier segment illuminé à gauche du slider (4) jusqu'à atteindre la valeur souhaitée. -> <u>Pour augmenter la valeur</u> : maintenez appuyé, ou appuyez plusieurs fois, sur le dernier segment illuminé à droite du slider (4) jusqu'à atteindre la valeur souhaitée.
U1	Configuration du Filtre : Filtre à graisse ou Filtre anti-odeurs avec ou sans Fonction d'Extinction Automatique Retardée Programmable de 5 minutes (est un fonctionnement de l'extraction au niveau 1 après avoir éteint la table à la fin de la cuisson)	0,1,2,3	Configuration du Filtre par défaut -> 0 0 : Filtre à graisse Avec Fonction d'Extinction Automatique Retardée Programmable 5 minutes 1 : Filtre à graisse et Filtre anti-odeurs Avec Fonction d'Extinction Automatique Retardée Programmable 5 minutes 2 : Filtre à graisse Sans Fonction d'Extinction Automatique Retardée Programmable 3 : Filtre à graisse et Filtre anti-odeurs Sans Fonction d'Extinction Automatique Retardée Programmable

U2	Volume pour les sons des touches	0,1,2,3	Réglage du volume pour le son des touches : 0 : aucun son des touches 1 : volume minimal 2 : mi-volume 3 : volume maximal (défaut) Remarque : • Pour des raisons liées aux normes, le son des touches pour l'allumage et l'extinction ne peut pas être désactivé. Il sera émis avec le dernier niveau de volume qui a été défini avant de désactiver le son des touches. • Les sons d'erreur sont toujours émis avec le volume maximal (configuration 3) et peuvent pas être désactivés.
U3	Volume pour les sons des signaux	0,1,2,3	Réglage du volume des signaux sonores (par ex. à la fin du minuteur) : 0 : aucun son des touches 1 : volume minimal 2 : mi-volume 3 : volume maximal (défaut)
U4	Luminosité de l'afficheur 	0,1,2,3,4,5,6,7,8,9	Réglage de la luminosité de l'afficheur : 0 : luminosité maximale (défaut) 9 : luminosité minimale
U5	Animation du minuteur	0,1	0 : Aucune animation du minuteur 1 : Animation du minuteur 10 minutes avant la fin (défaut)
U6	Détection permanente casserole		Non désactivable
U7	Comportement à la fin du Minuteur	0,1,2	0 : Signal sonore pendant 120 s. (défaut) 1 : Signal sonore pendant 10 s. 2 : Aucun son

IV.3.d FONCTIONNEMENT DE LA TABLE

Avant de sélectionner une fonction, il faut activer la zone souhaitée.

➤ Allumage / Extinction

La table de cuisson aspirante s'allume en appuyant sur la touche ON/OFF (1) pendant quelques secondes.

Le symbole s'allumera ①

En maintenant cette touche enfoncée, toutes les fonctions disponibles deviendront visibles quelques instants, puis seules les fonctions principales resteront actives.

Les autres fonctions s'activeront et pourront aussi être utilisées durant l'utilisation de la table.

Toutes les fonctions disponibles seront allumées avec une faible intensité, qui augmentera uniquement quand elles seront activées.

Pour éteindre, appuyer pendant quelques secondes sur la touche ON/OFF (1).

Important : Cette fonction a la priorité sur toutes les autres, et il est donc possible d'éteindre la table à tout moment.

La table de cuisson s'éteint automatiquement après 20 secondes si tous les niveaux de cuisson sont réglés sur 0 et qu'aucune opération n'est en cours.

➤ Sélection des zones de cuisson

Appuyer sur la zone de Sélection/Afficheur (2) correspondante à la zone de cuisson souhaitée.

➤ Niveau de puissance : augmenter/réduire

La table est dotée de 9 niveaux de puissance.

Appuyer et faire glisser son doigt le long de la Barre de sélection (4) pour augmenter ou réduire :

→ vers la droite pour augmenter le niveau de puissance ;

← vers la gauche pour réduire le niveau de puissance.

Le niveau de puissance défini sera affiché dans la zone de Sélection/Afficheur (2)

➤ Fonction Booster « P » (Niveau Accru)

La table de cuisson est dotée d'un niveau de puissance supplémentaire (Booster, au-delà du niveau 9) qui reste actif pendant 5 minutes, après lesquelles la puissance revient au niveau inférieur (9).

Cette fonction est utile pour réchauffer ou faire bouillir une grande quantité d'eau.

Pour activer la fonction Booster, faire glisser son doigt le long de la Barre de sélection (4), au-delà du niveau 9 et activer la fonction Booster. Le symbole « P » apparaîtra sur l'Afficheur (2).


En activant le Booster (P) sur deux zones de cuisson du même côté (2FL+2RL ou 2FR+2RR), la première zone des deux qui aura été activée passera automatiquement à une puissance inférieure pour équilibrer la puissance maximale admise pour chaque côté.


Pour changer de zone de cuisson sur laquelle laisser le Booster actif, il faut simplement la sélectionner et la mettre au niveau P ; l'autre passera alors automatiquement à une puissance inférieure.

Attention : étant donné que la fonction Booster peut atteindre des températures élevées, elle ne doit être utilisée que pour les cuissons prévoyant l'utilisation d'eau. En utilisant la fonction Booster, les huiles et les graisses peuvent commencer à brûler.


➤ Fonction Key Lock (Verrouillage)

La fonction Key Lock verrouille les réglages de la table, pour empêcher les altérations accidentelles, et laisse les fonctions déjà configurées actives.

Pour l'activer, appuyer sur la touche  (9) ; pour la désactiver, appuyer de nouveau sur la même touche.

En sélectionnant toute autre fonction pendant que le Key Lock est actif, le symbole  restera allumé pour indiquer que la fonction active. Désactiver donc la fonction pour pouvoir agir sur la table.


➤ Fonction Child Lock (Verrouillage Enfants)

Le verrouillage enfants est une fonctionnalité qui sert à protéger la table contre les opérations indésirables, par exemple de la part d'enfants. En cas de verrouillage, la table de cuisson peut être allumée, mais il est impossible de sélectionner la zone de cuisson, le niveau de chauffage ou le minuteur. Les afficheurs des zones de cuisson montreront le symbole .

Le verrouillage enfant peut être activé uniquement une fois après l'allumage. Une fois activé et désactivé, le verrouillage enfants ne peut pas être activé une deuxième fois. Le verrouillage enfant peut être de nouveau activé uniquement après avoir allumé et éteint ON/OFF.

Le verrouillage enfant reste actif même si la tension d'alimentation s'interrompt et se rétablit. Il doit être désactivé manuellement.

Activation :

- > Allumer la table de cuisson (Touche 1).
- > Maintenir enfoncé l'afficheur de n'importe quelle zone de cuisson (2) pendant 3 secondes. Relâcher ensuite l'Afficheur.
- > La barre de sélection (4) s'allume de manière séquentielle.
- > Faire glisser le curseur du de 0 à 9 dans les 10 secondes.
- > Le verrouillage enfant est activé. Tous les afficheurs des zones de cuisson montrent .

Désactivation :

- > Allumer la table de cuisson (Touche 1).
- > Maintenir enfoncé l'afficheur de n'importe quelle zone de cuisson (2) pendant 3 secondes. Relâcher ensuite l'afficheur.

-> La barre de sélection (4) s'allume de manière séquentielle.

Faire glisser le curseur du de 9 à 0 dans les 10 secondes.

Le verrouillage enfant est désactivé. La table de cuisson passe en mode exécution et peut être actionnée normalement.

➤ Fonction Chef cook

La fonction Chef Cook permet de définir dans les zones de cuisson différents niveaux de cuisson.

Les niveaux de puissance suivants sont définis et dissipés dès qu'un récipient adapté est positionné dans les zones de cuisson :

Zone de cuisson arrière gauche ->(2RL) : Niveau 5-Zone de cuisson arrière droite->(2RR) : Niveau 6

Zone de cuisson avant gauche ->(2FL) : Niveau 2-Zone de cuisson avant droite ->(2FR) : Niveau 8

Pour démarrer la fonction Chef Cook, quand la table vient d'être allumée, il faut d'abord activer une zone de cuisson à n'importe quelle puissance. La fonction est ensuite activable et désactivable à tout moment, jusqu'à l'extinction de la table.

Remarque :

Les niveaux de puissance ne peuvent pas être réglés par l'utilisateur.

La limite du temps de fonctionnement pour la fonction Chef Cook est de 2 heures.

Avec la fonction Chef Cook active, le symbole « détection casserole » est supprimé.

Avec la fonction Chef Cook active, la fonction Bridge (Pont) ne peut pas être activée.

Activation :

-> La table de cuisson est allumée.

-> Appuyer sur la touche fonction Chef Cook (7).

-> Le mode Chef Cook est activé.

-> Les afficheurs des zones de cuisson (2) montrent les niveaux de puissance définis :

2RL -> 5 - 2RR -> 6

2FL -> 2 - 2FR -> 8

Désactivation :

-> Appuyer sur la touche fonction Chef Cook (7).

-> Le mode Chef Cook est désactivé.

-> Les niveaux de puissance pour toutes les zones de cuisson sont définis sur 0.

➤ Fonction Heat-Up automatique (Chauffage rapide)

Cette fonction permet de chauffer une casserole froide à pleine puissance de chauffage et de revenir automatiquement au niveau de cuisson souhaité. Il sera donc possible d'effectuer des cuissons plus rapides sans risque de brûler les aliments. La fonction est activable pour les niveaux de puissance de 1 à 8.

Le temps pour atteindre la pleine puissance dans la zone de cuisson dépend du niveau de cuisson sélectionné et indiqué dans le tableau ci-dessous. Les temps de chauffage sont adaptés pour être utilisés avec des casseroles à froid et des quantités communes d'aliments.

Niveau de Cuisson	Temps Heat-Up (secondes)
1	48
2	144
3	230
4	312
5	408
6	120
7	168
8	216
9	Non disponible
P	Non disponible

Activation :

Les casseroles sont positionnées et la table est active avec un niveau entre 1 et 8 pour la zone de cuisson (2). Sélectionner la zone de cuisson intéressée.

Appuyer et maintenir enfoncé pendant 3 secondes le niveau de cuisson sur la barre de sélection (4). Un **A** apparaît et clignote sur l'Afficheur (2), en alternance avec la puissance définie dans la zone de cuisson.

En augmentant le niveau de puissance de la zone de cuisson : la fonction Heat Up reste active, avec le nouveau réglage de la température ;

En réduisant le niveau de puissance de la zone de cuisson, la fonction Heat-Up se désactive.

Désactivation :

Appuyer et maintenir enfoncée la zone de cuisson (2) pendant 3 secondes.

Le chauffage rapide est désactivé et la zone de cuisson est chauffée avec le niveau de cuisson définie avant.

Alternative : Sélectionner un niveau de cuisson inférieur au niveau actuellement défini pour cette zone de cuisson. Le chauffage rapide est désactivé. La zone de cuisson est chauffée avec le nouveau niveau de cuisson.

➤ Fonction Warming (Maintien au chaud)


Cette fonction permet de maintenir au chaud, à une température constante, les aliments déjà cuits.

La fonction s'active à la première pression de la touche **SSS** (8).

L'afficheur (2) de la zone qui est en cours de chauffage avec la fonction « Warming » active montre le symbole **W**

En sélectionnant simultanément une autre zone de cuisson, le symbole **SSS** (8) s'allumera de nouveau à faible intensité, et il sera par conséquent possible d'activer la fonction pour cette zone aussi.

La fonction reste dans tous les cas active dans la zone où elle a déjà été définie, comme signalé sur l'Afficheur (2).


Appuyer de nouveau sur la touche  (8) pour désactiver et éteindre, jusqu'à ce que le niveau montré sur l'Afficheur (2) soit à 0.

Si la fonction « Warming » est active sur plusieurs zones de cuisson, sélectionner d'abord la zone souhaitée à travers l'Afficheur de Sélection (2). Cette fonction peut également être désactivée à travers la Barre de

Sélection (4), en mettant le Niveau de puissance à 0.

➤ **Fonction Pause**

La fonction Pause interrompt toutes les fonctions actives sur la table, en mettant la puissance de cuisson à 0.

Pour activer la fonction, appuyer sur || (Pause, 10) et sur les Afficheurs des Zones de cuisson (2) apparaîtra, à lumière fixe .

Pour désactiver la fonction, appuyer sur || (Pause, 10), puis sur la Barre de sélection (4) et la fonction se désactivera.

La désactivation rétablit les conditions de la table avant la pause et la table continue de fonctionner avec les mêmes réglages précédemment définis.

Attention : la table de cuisson ne doit jamais être laissée sans surveillance quand la fonction pause est active. Si la Fonction Pause n'est pas désactivée dans les 10 minutes après son activation, la table s'éteint automatiquement.

La Fonction Pause n'interrompt pas l'extraction.

➤ **Fonction Recall (Rappel)**

Cette fonction permet de récupérer les niveaux de puissance, les réglages du minuteur et de chauffage rapide après l'extinction involontaire de la table de cuisson.

Si la table de cuisson est éteinte et rallumée dans les 6 secondes, tous les réglages précédents (niveaux de puissance, minuteur, chauffage rapide) seront récupérés automatiquement.

La fonction de rappel ne peut pas être désactivée par l'utilisateur.

Activation :

La table de cuisson a été éteinte.

Rallumer la table de cuisson avec ON/OFF (1).

La touche Pause || (10) clignote pendant 6 secondes.

Appuyer sur la touche Pause || (10).

La fonction de rappel devient active (un signal sonore « bip » est émis). Tous les niveaux de puissance, les minuteurs et le chauffage rapide définis avant sont récupérés.

➤ Fonction Minuteur Autonome

La fonction Minuteur autonome est un compte à rebours indépendant des zones de cuisson et de l'extraction qui émet un signal sonore (bip) à la fin.

Le Minuteur se met en marche en appuyant sur la touche centrale **B** (5) entre les deux touches + / - (6). Quand l'Afficheur montre « --- », le Minuteur peut être réglé.

Définir la durée souhaitée à travers les touches + / - (6) et elle sera montrée sur l'Afficheur (5).

Le minuteur démarre 10 secondes après l'activation de cette fonction (en n'appuyant sur aucune autre commande).

Le format du Minuteur autonome est **000**

Le minuteur peut être réglé à 600 minutes maximum.

Le temps restant sera affiché dans la Zone/Afficheur (5) ; à la fin du compte à rebours, un signal sonore sera émis (bip).

Si le temps restant du minuteur est inférieur à 1 minute, il sera affiché avec le format indiqué ci-dessous et le point aura une lumière fixe :

. -> minutes

00 -> secondes

Pour éteindre le Minuteur, il est possible d'agir de deux façons :

-> sélectionner **B** (5) et définir la durée du Minuteur à **0.00** , à l'aide de + / - (6)

ou

-> appuyer deux fois sur la touche ON/OFF (1)


➤ Minuteur Zones de Cuisson

Il est possible de définir la fonction Minuteur Zones de Cuisson sur chaque zone de cuisson, qui est un compte à rebours, même en même temps.

À la fin du compte à rebours, les zones de cuisson s'éteignent automatiquement et émettent un signal sonore (bip).


Pour activer la fonction :

-> appuyer sur la zone de Sélection/Afficheur (2) **avec un niveau de puissance différent de 0**


-> appuyer sur la touche  (3) relative à la zone de cuisson

-> l'afficheur montre « --- » et le Minuteur peut être réglé.

-> définir la durée du minuteur, avec les touches + / - (6), qui s'affiche dans la zone Afficheur (5)

Durant la programmation, le symbole clignote durant  (3).

Le minuteur zone de cuisson démarre 10 après l'activation (en n'appuyant sur aucune autre touche).

Pour remettre à zéro le minuteur zone de cuisson appuyer de nouveau longuement sur la touche  (3)

Il est possible de répéter la programmation du Minuteur pour plusieurs zones de cuisson.

Chaque zone de cuisson peut avoir un Minuteur configuré différent et l'afficheur (5) montre le compte à rebours de la zone de cuisson sélectionnée à ce moment-là.

Si aucune zone n'est sélectionnée, le compte à rebours du Minuteur Autonome est montré sur l'Afficheur (5).

L'affichage du compte à rebours est le même que le Minuteur Autonome (voir paragraphe précédent)

À la fin du compte à rebours, un signal sonore sera émis (bip) et la zone de cuisson s'éteindra.

Pour éteindre le signal sonore appuyer sur ON/OFF

Pour désactiver le Minuteur :

-> sélectionner la zone de cuisson (2) et définir la durée du Minuteur à **0.00** à l'aide des touches + / - (6)

➤ Fonction Bridge (Pont)

Cette fonction permet de faire travailler les deux zones de cuisson simultanément et de former une seule zone de cuisson avec le même niveau de puissance.

Cette fonction permet une cuisson homogène avec des casseroles de grande taille.

Il est possible d'utiliser la zone de cuisson avant « Primaire » et la zone de cuisson correspondante arrière « Secondaire » associées.

La fonction est prévue sur toutes les zones de cuisson :

2FL (primaire) + 2RL (secondaire)

2FR (primaire) + 2RR (secondaire)

Activation Fonction Bridge :

-> sélectionner simultanément les deux zones de cuisson à utiliser

-> l'Afficheur (2) de la zone de cuisson « Secondaire » montre le symbole «  »

-> la Barre de sélection (4) permettra de définir le Niveau (Puissance) de fonctionnement, qui sera montré sur l'Afficheur (2) de la zone de cuisson « Principale »

Désactiver la Fonction Bridge :

-> répéter la même procédure d'activation

Attention : avec la Fonction Bridge, les zones de cuisson sont considérées comme une seule zone de cuisson et, si le Minuteur Zones de Cuisson est actif, à la fin les deux zones de cuisson s'éteindront donc automatiquement.

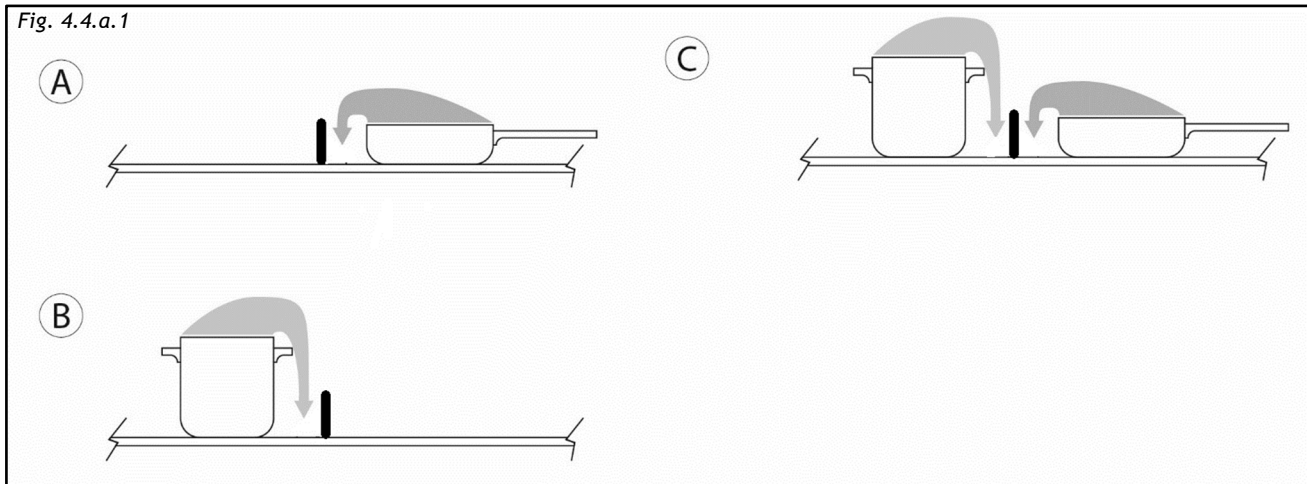
➤ Tableau de puissance

Niveau de puissance		Type de cuisson	Utilisation conseillée
Maximale	Booster	Chauffer rapidement	Idéal pour augmenter en peu de temps la température, pour faire bouillir l'eau ou réchauffer rapidement les liquides de cuisson
	8-9	Frيره, bouillir	Idéal pour faire revenir, commencer une cuisson, faire frire des produits surgelés, bouillir rapidement
Haute	7-8	Faire revenir, rissoler, bouillir, griller	Idéal pour faire revenir, maintenir une ébullition vive, cuire et griller (sur une courte durée, 5-10 minutes)
	6-7	Faire revenir, cuire, mijoter, rissoler, griller	Idéal pour faire revenir, maintenir une légère ébullition, cuire et griller (sur une durée moyenne, 10-20 minutes), préchauffer des accessoires
Moyenne	4-5	Cuire, mijoter, rissoler, griller	Idéal pour faire mijoter, maintenir une ébullition délicate, cuire (sur une longue durée). Amalgamer les pâtes
	3-4	Cuire, mijoter, densifier, amalgamer	Idéal pour les cuissons prolongées (riz, sauces, rôtis, poisson) en présence de liquides d'accompagnement (ex. eau, vin, bouillon, lait), amalgamer les pâtes
	2-3	Cuire, mijoter, densifier, amalgamer	Idéal pour les cuissons prolongées (volumes inférieurs au litre : riz, sauces, rôtis, poisson) en présence de liquides d'accompagnement (ex. eau, vin, bouillon, lait)
Basse	1-2	Fondre, décongeler, maintenir au chaud, amalgamer	Idéal pour ramollir le beurre, faire fondre délicatement le chocolat, décongeler des produits de petite taille
	1	Fondre, décongeler, maintenir au chaud, amalgamer	Idéal pour le maintien au chaud de petites portions d'aliments qui viennent d'être cuisinés, ou maintenir à température des plats et amalgamer les risottos
Éteint	0	Aucune, surface d'appui	Table de cuisson en position stand-by ou coupée (présence possible de chaleur résiduelle de la fin de la cuisson, signalée par H)

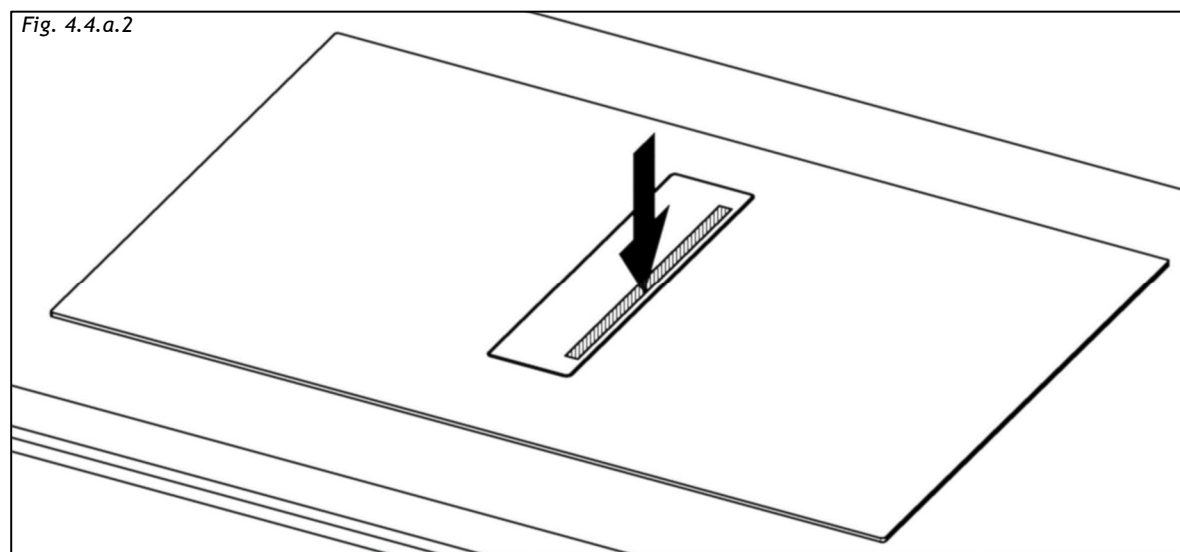
IV.4 EXTRACTION

IV.4.a INDICATIONS PRÉALABLES

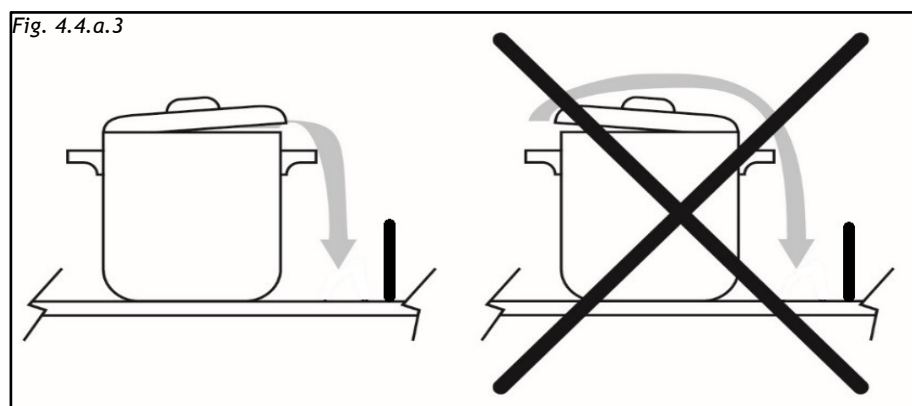
Pour allumer l'aspiration, il faut d'abord ouvrir le volet en verre (Fig. 4.4.a.1)



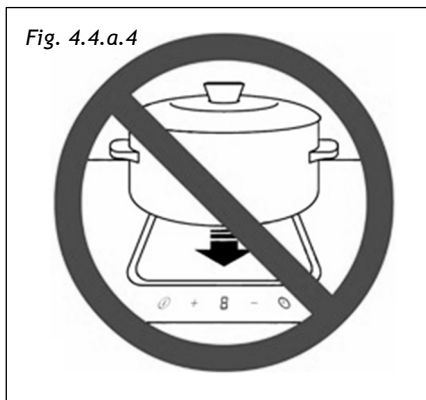
Pour ouvrir le volet en verre, appuyer simplement sur n'importe quel point de la zone externe du volet (Fig. 4.4.a.2).



Pour favoriser une meilleure aspiration des fumées, essayer de faire sortir celles-ci par la partie la plus proche de l'aspiration (Fig. 4.4.a.3).



Ne poser aucun objet sur le volet en verre ou sur le panneau de commande (Touch Control « TC ») (Fig.4.4.a.4).



IV.4.b FONCTIONNEMENT DE L'EXTRACTION

➤ Allumage du système aspirant :

-> Ouvrir le volet central en verre.

-> Appuyer sur la touche ON/OFF pendant quelques secondes et le symbole **ⓘ** s'allumera.

-> Appuyer sur la Zone de sélection (12) pour activer le système d'extraction.

Attention : la zone d'extraction est dotée d'un volet central rotatif mécanique.

Il est nécessaire d'ouvrir le volet avant d'allumer le système d'extraction.

Le volet d'ouverture est doté d'un capteur électronique qui désactive l'aspiration lorsqu'il est fermé, afin de préserver le moteur, qui serait endommagé s'il fonctionnait sans flux d'air.

Si, par inadvertance, alors que l'aspiration est activée, le clapet est complètement fermé, il sera possible de réactiver l'aspiration en le rouvrant.

➤ Vitesse (puissance) d'extraction :

L'extracteur est doté de 9 niveaux de vitesse (puissance) d'extraction.

Appuyer et faire glisser son doigt le long de la Barre de sélection (4) pour augmenter ou réduire :

→ vers la droite pour augmenter le niveau de puissance ;

← vers la gauche pour réduire le niveau de puissance.

Le niveau de puissance défini sera affiché dans la zone de Sélection/Afficheur (12)

➤ Fonction Booster « P » (Extraction Accrue)

L'extracteur est doté d'un niveau de puissance supplémentaire (Booster, au-delà du niveau 9).

L'extracteur ira à la vitesse supplémentaire (Booster) pendant 5 minutes puis passera automatiquement au niveau 9.

Pour activer la fonction Booster, faire glisser son doigt le long de la Barre de sélection (4), au-delà du niveau 9 jusqu'au « P ».

Le niveau Booster est indiqué dans la zone de Sélection/Afficheur (12) avec le symbole **P**

➤ Fonctionnement Automatique


En activant cette fonction, l'appareil s'allumera à la vitesse la plus appropriée, en adaptant la capacité d'extraction au niveau de cuisson maximal, utilisé dans les zones de cuisson.

Quand les zones de cuisson sont éteintes, l'appareil adapte sa vitesse d'extraction, et la réduit progressivement, pour éliminer les odeurs et les vapeurs résiduelles.

Activation :

-> Appuyer sur la touche spécifique  (14)

Désactivation :

-> Appuyer de nouveau sur la touche spécifique  (14)

En cas d'extinction de la table avec le Fonctionnement automatique actif, l'extinction de l'extracteur s'effectuera automatiquement, de manière progressive.


➤ Fonction d'Extinction Automatique Retardée Programmable


Cette fonction assure l'extraction des odeurs et des vapeurs résiduelles. Après avoir terminé le processus de cuisson et avoir éteint la table de cuisson, le ventilateur continue de fonctionner.

Un fonctionnement automatique est prévu : il dure 5 minutes au niveau 1 et démarre dans les cas suivants :

-> extinction manuelle de la table (ON/OFF) avec l'extracteur actif

-> extinction de l'extracteur en mode automatique par algorithme

Quand la fonction est active sur l'afficheur (12), le point a en bas à droite clignote .

Quand le mode automatique est actif, le symbole  reste ; en mode manuel, le niveau 1 est montré.

En général, la vitesse du ventilateur peut aussi être modifiée durant l'exécution de la fonction et s'arrête immédiatement en sélectionnant 0.

➤ Minuteur extraction

Il est possible de configurer un minuteur de l'extraction comme celui de la zone de cuisson.

Appuyer sur l'Afficheur (5) et agir sur « + » et « - » pour régler le minuteur souhaité.

Le minuteur est montré sur l'Afficheur (5). Le minuteur commence à fonctionner uniquement quand le processus de cuisson est terminé et qu'un autre niveau de cuisson n'est pas défini.

Le minuteur de l'extraction peut être activé des façons suivantes :

1. Mode manuel 1

-> Le niveau d'extraction et le minuteur sont définis et toutes les zones de cuisson sont éteintes.

-> La table reste allumée et le niveau de l'extraction reste actif pendant la durée du minuteur.

-> À la fin du minuteur, la table de cuisson s'éteint complètement.

2. Mode manuel 2

-> Le niveau d'extraction et le minuteur sont définis et la table de cuisson est éteinte par l'intermédiaire du bouton d'allumage ON/OFF

-> Le niveau 1 de la « fonction d'Extinction Automatique Retardée Programmable » est défini et reste actif pendant la durée définie du minuteur.

-> À la fin de la durée définie sur le minuteur, la table de cuisson s'éteint complètement.

3. Mode automatique

-> Le minuteur peut être réglé dès que l'extraction est en marche et démarre dès que toutes les zones de cuisson sont éteintes.

-> L'avertissement minuteur n'est pas émis à la fin de la « fonction d'Extinction Automatique Retardée Programmable ».

➤ Avertissement nettoyages filtres

Cette fonction est programmée pour signaler qu'il est nécessaire d'effectuer l'entretien :

Filtres à graisse : toutes les 30 heures


Filtres anti-odeurs céramiques long life : toutes les 120 heures (désactivé par défaut)



Si l'avertissement filtres anti-odeurs est activé, il sera signalé même si l'appareil n'est pas installé en mode filtrant : dans ce cas, procéder au nettoyage normal des filtres à graisse et réinitialiser l'avertissement.




Activation / Désactivation :

-> Accéder au Menu Utilisateur (voir paragraphe CONFIGURATION DE LA TABLE) et le configurer en fonction de ses besoins en suivant les indications du Tableau Général des options (Fig. 4.3.c.2) au code « U1 ».

Réinitialisation indicateur nettoyage filtres :

Si le compteur du filtre à graisse se termine, le symbole  (13) s'allume avec une lumière fixe. Il doit être enfoncé pendant 5 secondes pour remettre le compteur du filtre à zéro ; un **F** apparaît sur l'afficheur (12) et le compteur de l'avertissement repart.

Si le compteur du filtre anti-odeurs se termine, le symbole  (13) s'allume avec une lumière clignotante. Il doit être enfoncé pendant 5 secondes pour remettre le compteur du filtre à zéro ; un  apparaît sur l'afficheur (12) et le compteur de l'avertissement repart.

Si les deux compteurs des filtres se terminent, le symbole  (13) s'allume avec une lumière fixe. Le compteur du filtre à graisse doit être enfoncé pendant 5 secondes ; l'afficheur (12) montre un **F**. Ensuite, le symbole  (13) s'allume et clignote, et il doit être enfoncé pendant 5 secondes pour remettre à zéro le compteur du filtre anti-odeurs ; un  apparaît sur l'afficheur (12) et le compteur des avertissements repart.

V ENTRETIEN ET NETTOYAGE



Attention ! Avant toute opération d'entretien ou de nettoyage, débrancher l'alimentation électrique de l'appareil (Fig. 2.1 - Fig. 2.2 chapitre AVERTISSEMENTS).

V.1 NETTOYAGE DE LA TABLE À INDUCTION ASPIRANTE

Éteindre l'appareil avant de le nettoyer.

Ne pas nettoyer la table de cuisson si le verre est trop chaud car il y a un risque de brûlure.

Éliminer les taches légères avec un chiffon humide et du liquide vaisselle dilué avec un peu d'eau. Rincer ensuite à l'eau froide et sécher soigneusement la surface.

Les détergents hautement corrosifs ou abrasifs, et les équipements de nettoyage qui peuvent créer des rayures doivent absolument être évités.

Ne jamais utiliser d'appareils à pression ou à vapeur.

Ne pas utiliser d'objets qui pourraient rayer la vitrocéramique.

S'assurer que la casserole est sèche et propre. S'assurer qu'il n'y a pas de grains de poussière sur la plaque vitrocéramique ou la casserole. Les casseroles rugueuses rayeront la surface.

Les traces de sucre, de confiture, de gélatine, etc. doivent être immédiatement éliminées. De cette façon, vous éviterez d'endommager la surface.

Mise en garde ! Les produits qui ne doivent **PAS** être utilisés sont :

Produits contenant des chlorures, en particulier ceux contenant de l'acide chlorhydrique ;

Produits à base d'halogénures ;

Produits à base de peroxyde d'hydrogène ;

Agents de blanchiment à base d'acide hypochloreux ;

Produits agressifs contenant des acides ;

Détergents contenant de la poudre abrasive ;

Produits pour le nettoyage de l'argent ;

Détergents dont la composition chimique est inconnue ;

Tampons, brosses ou disques abrasifs ;

Chiffons rugueux ou papier rugueux ;

Ustensiles ayant préalablement nettoyé d'autres métaux ou alliages.

Nettoyage ordinaire

Ne pas laisser la saleté s'accumuler sur les surfaces extérieures et intérieures de l'appareil.

Pour le volet en verre central, suivre les mêmes instructions données pour le nettoyage de la table à induction. **Attention : le volet ne peut pas être lavée au lave-vaisselle.**

Un nettoyage ordinaire doit être effectué avant que ne se crée une accumulation excessive de saleté susceptible de provoquer des phénomènes abrasifs.

Avant d'effectuer les opérations de lavage, il est nécessaire d'éliminer les particules de poussière avec de l'air ou en les aspirant, afin d'éviter tout frottement sur la surface.

Lorsque de l'eau a été utilisée comme moyen de nettoyage ou de rinçage, en particulier dans les zones où la présence de calcaire est importante, il est recommandé de sécher la surface pour éviter l'apparition de taches.

Pour éviter toute contamination par des particules de fer, s'assurer que les ustensiles sélectionnés pour le nettoyage n'ont pas déjà été utilisés sur d'autres métaux ou alliages.

Les matériaux de nettoyage des produits en acier inoxydable doivent être exclusivement réservés à cet usage.

Un soin particulier doit être accordé au filtre à graisse, qui sert à retenir les particules grasses contenues dans les vapeurs, et au bac situé en dessous, qui sert à récupérer la graisse qui pourrait couler du filtre à graisse, récupérer la condensation ou les liquides accidentellement déversés à l'intérieur à travers le volet en verre.

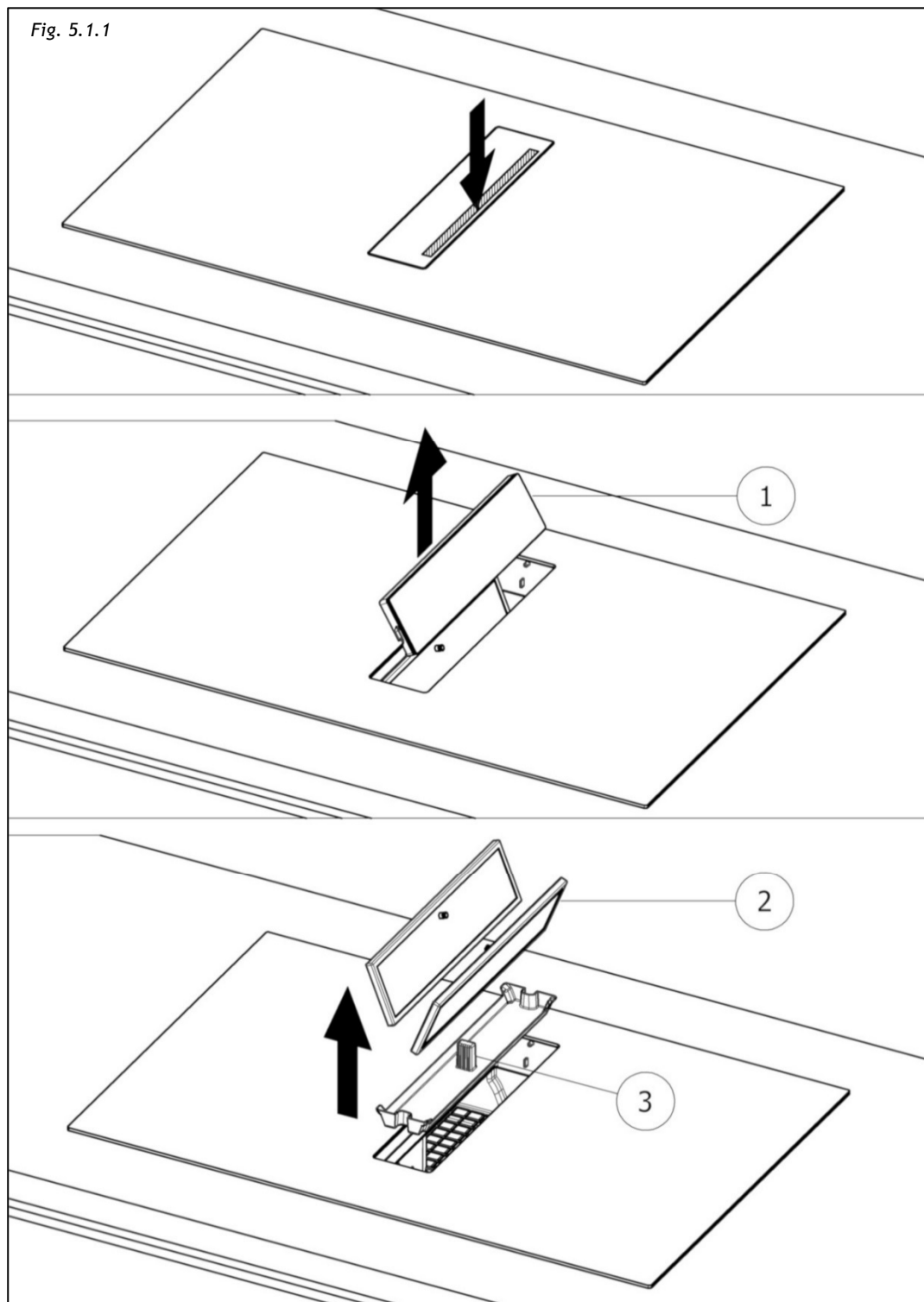
Ces deux éléments doivent être lavés lorsque l'avertissement correspondant apparaît ou bien au moins une fois par mois dans de l'eau chaude et du détergent, même au lave-vaisselle, à une température ne dépassant pas 50°C.

Le filtre peut se décolorer après quelques lavages. Ceci est normal et ne veut pas dire qu'il ait perdu de son efficacité.

Pour effectuer l'entretien du filtre métallique à graisse et du bac en dessous, il est indispensable de les retirer de l'appareil.

Pour retirer le filtre métallique à graisse et le bac, procéder comme illustré en Fig. 5.1.1 :

- > Pousser vers le bas le côté droit du volet central en verre
- > Extraire le volet central en verre (1)
- > Saisir les filtres métalliques par le pommeau et les extraire (2)
- > Retirer le bac de récupération de la condensation (3)



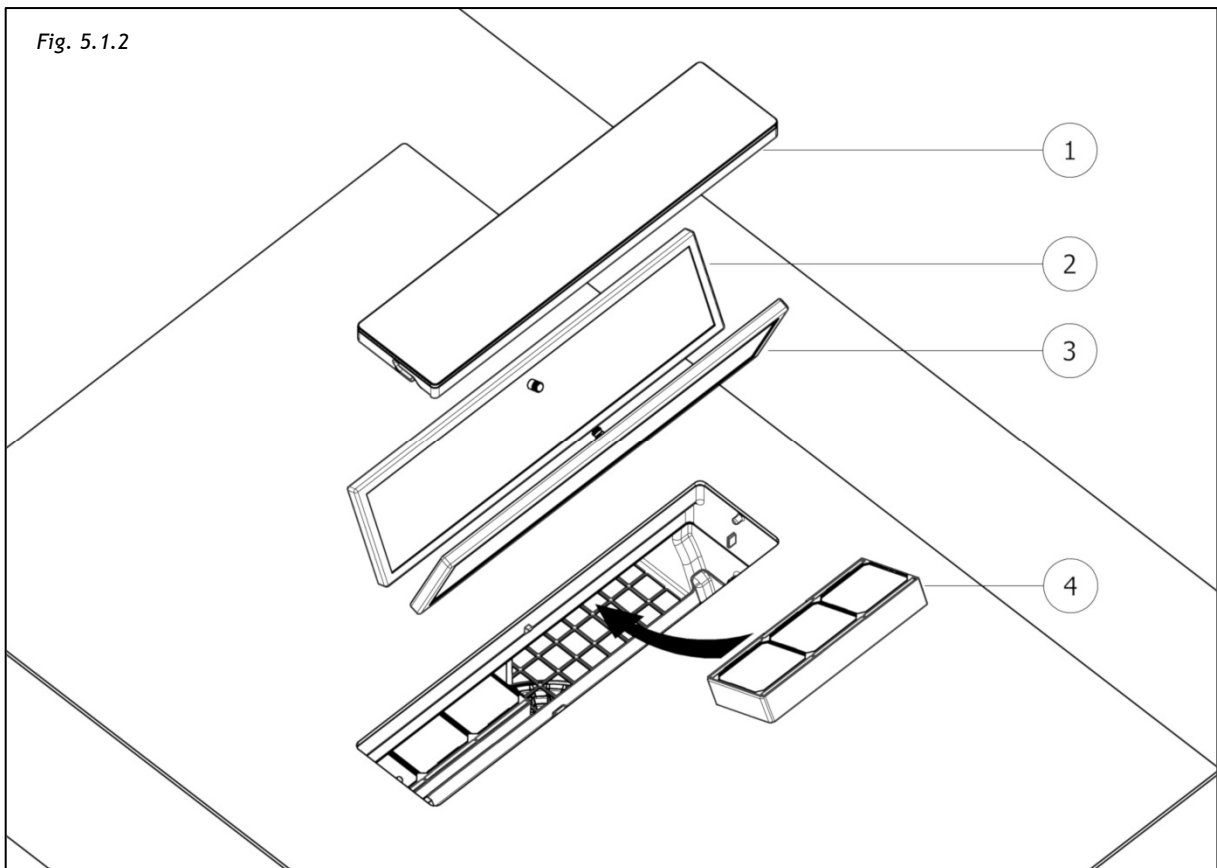
Après avoir réalisé ces opérations, il sera possible de nettoyer tous les composants tout juste extraits. À la fin du nettoyage, les composants doivent être séchés et repositionnés en suivant les opérations indiquées ci-dessus (Fig. 5.1.1) dans l'ordre inverse.

Les filtres à odeur céramiques long life, s'ils sont présents, servent à retenir les odeurs désagréables dérivant de la cuisson et doivent être régénérés quand l'avertissement correspondant apparaît.

Pour régénérer les filtres anti-odeurs céramiques, ils doivent être retirés de l'appareil.

Pour retirer les filtres anti-odeurs céramiques, procéder comme illustré en Fig. 5.1.2 :

- > Pousser vers le bas le côté droit du volet central en verre
- > Extraire le volet central en verre (1)
- > Saisir les filtres métalliques par le pommeau et les extraire tous les deux (2,3)
- > Saisir les filtres anti-odeurs céramiques et les extraire (4)



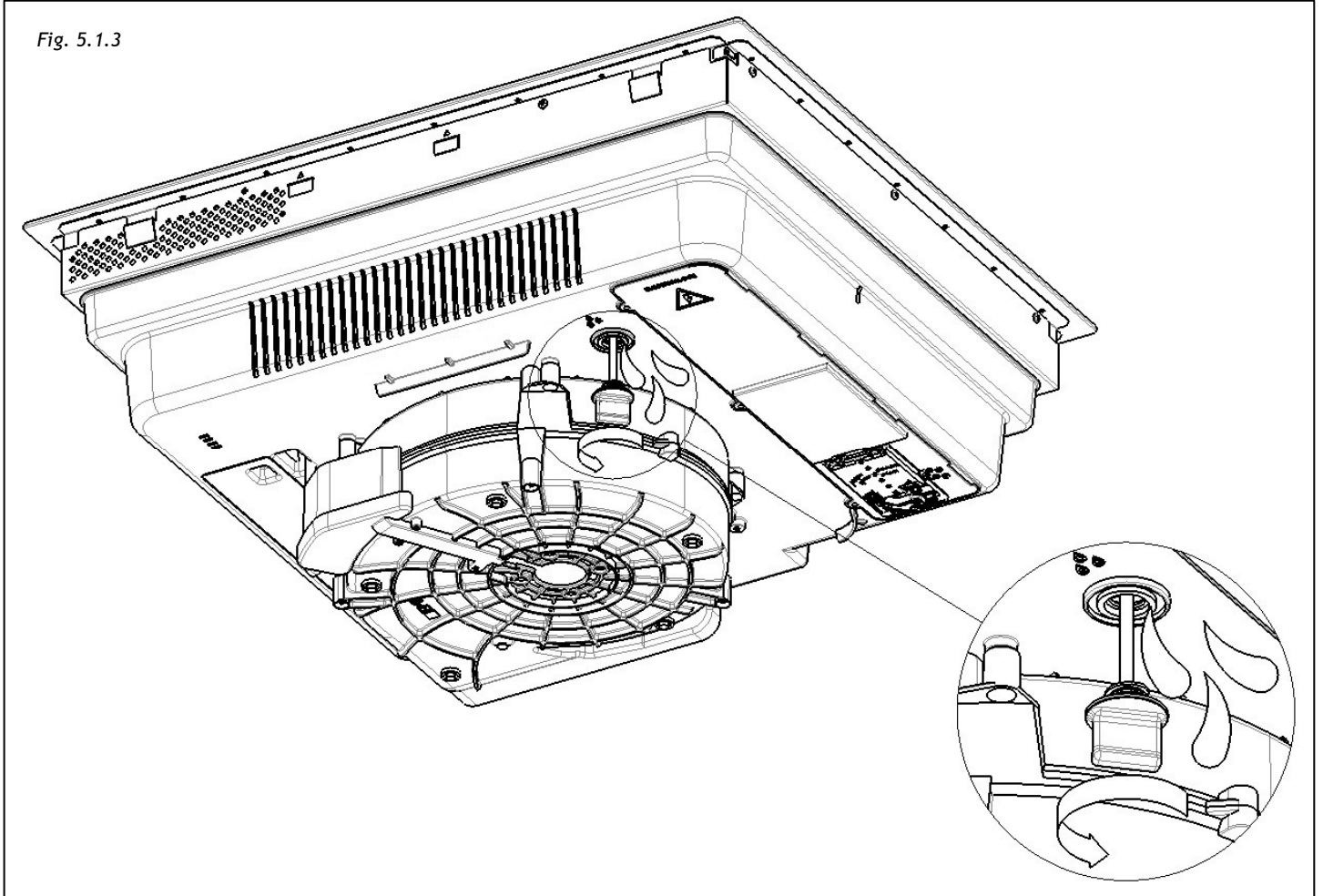
Pour régénérer thermiquement les filtres anti-odeurs céramiques long life, ils doivent être placés au four à 100°C pendant 2/3 heures. La régénération correcte assure une efficacité de filtration constante pendant 5 ans.

Attention ! Ne pas poser les filtres sur le fond du four, mais les placer sur une plaque à une hauteur intermédiaire.

Pour acheter un nouveau filtre, le demander au fabricant.

L'appareil est doté d'un **bouchon de sécurité** pour vider tout liquide déversés accidentellement à l'intérieur du bac de récupération de la condensation, mais qui ont dépassé le volume de ce dernier. Vérifier quotidiennement l'absence de liquides à l'intérieur du bac extérieur de la table. Pour ce faire, il faut retirer le bouchon présent sous la table en veillant à positionner d'abord un récipient sous le bouchon, pour récupérer les liquides éventuellement présents (voir Fig. 5.1.3).

Fig. 5.1.3



VI GUIDE POUR LA SOLUTION DES PROBLÈMES

Mise en garde ! Pendant la période de garantie, les réparations ne peuvent être effectuées que par le service d'assistance agréé.



Attention ! Avant toute opération d'entretien ou de nettoyage, débrancher l'alimentation électrique de l'appareil (Fig.2.1 - Fig. 2.2 chapitre AVERTISSEMENTS).

- Les interventions et les réparations non autorisées peuvent provoquer une électrocution ou un court-circuit et, par conséquent, ne pas les effectuer. Laissez ces travaux aux techniciens autorisés.
- En cas de petites défaillances, vous pouvez essayer de résoudre le problème en suivant les instructions fournies dans le manuel d'emploi.
- L'élimination des défauts ou des réclamations causés par une utilisation ou une installation incorrecte de l'appareil ne sera pas effectuée sous garantie. Les coûts de réparation seront à la charge de l'utilisateur.

VI.1 ERREURS / DÉPANNAGE

La table est programmée pour fournir des codes d'erreur spécifiques pour un dépannage rapide et efficace.

Les afficheurs des zones de cuisson montrent les codes d'erreur.

Un code d'erreur commence toujours par les lettres « E » ou « ER » en fonction du composant électronique qui a généré l'erreur.

Code Erreur	Signification Erreur	Comportement de la table	Cause possible	Solution Problème
ER03	Activation continue d'une touche détectée	Extinction après 10 secondes	Eau ou casseroles présentes sur le TC*	Éliminer l'eau ou retirer les casseroles du TC*
ER20	Erreur interne du TC*	Extinction	-	Remplacer TC*
ER21	Surchauffe	Extinction	Le capteur de température sur le TC* a détecté une température > 85°C	Laisser refroidir la table (l'erreur disparaît si la température est < 75' C) Contrôler l'isolation thermique du TC*
ER22	Erreur interne du TC*	Extinction après 3.5 - 7.5 secondes	-	Remplacer TC*

ER31	Les configurations internes du TC* et induction sont incohérentes	ER31 est montré continuellement	Les données de configuration internes du générateur à induction sont différentes de la configuration à l'intérieur du TC*	Télécharger la configuration. Si l'erreur persiste, remplacer le TC*. Si l'erreur persiste, remplacer le générateur d'induction.
ER35	Erreur interne du TC*	Extinction	-	Remplacer TC*
ER36	Erreur interne du TC*	Extinction	-	Remplacer TC*
ER42	Alimentation secondaire non adéquate	12V ou 5V trop élevé / trop bas		
ER47	Aucune communication à au moins un câble TÉL associé	ER47 est montré continuellement	Câble TÉL endommagé. Aucune tension d'alimentation pour câble TÉL associé. Câble TÉL associé défectueux.	Contrôler et remplacer le câblage TÉL. Contrôler la tension d'alimentation. Remplacer câble TÉL associé.

(*) TC = Touch Control (Panneau de commande)

VI.2 SERVICE D'ASSISTANCE

Avant de contacter le Service d'Assistance, il est important de :

-> Vérifier s'il est possible de résoudre le problème en consultant le tableau des erreurs dans le paragraphe « Erreurs/Dépannage ».



-> Éteindre et rallumer l'appareil (ON/OFF) pour s'assurer que le problème n'a pas été résolu.

Enfin, si après avoir effectué les contrôles indiqués ci-dessus, les erreurs persistent, appeler le Service d'Assistance.

VII MISE HORS SERVICE

VII.1 MISE HORS SERVICE

La mise hors service signifie l'arrêt définitif et le démontage de l'appareil. Après la mise hors service, l'appareil peut être incorporé dans un autre meuble, revendu à titre privé ou mis au rebut.

	Attention ! Pour mettre l'appareil hors service, il est nécessaire d'éteindre l'appareil et de débrancher l'alimentation électrique de l'appareil (Fig. 2.1-2.2 chapitre MISES EN GARDE).
	Attention ! Faire effectuer la déconnexion et la fermeture des lignes électriques uniquement par du personnel spécialisé.

VII.2 DÉMONTAGE

Le démontage nécessite que l'appareil soit accessible pour le démontage et qu'il ait été débranché de l'alimentation électrique.

Pour cette opération, il faut :

- Desserrer les vis et étriers de fixation
- Enlever les éventuels joints de scellement en silicone
- Extraire le plan de cuisson par le haut

VII.3 CONSERVATION DE L'ENVIRONNEMENT

Les matériaux d'emballage sont écologiques et recyclables.

Les appareils électroniques sont constitués de matériaux recyclables et parfois nocifs pour l'environnement, mais nécessaires au bon fonctionnement et à la sécurité de l'appareil.

VII.4 ÉLIMINATION



Cet appareil est marqué conformément à la directive européenne 2012/19/CE relative aux déchets d'équipements électriques et électroniques (DEEE).

Le symbole sur le produit ou sur l'emballage indique que le produit ne doit pas être considéré comme un déchet domestique normal, mais doit être emmené au point de collecte approprié pour le recyclage du matériel électrique et électronique.

En veillant à ce que ce produit soit éliminé correctement, vous contribuerez à prévenir les conséquences négatives potentielles pour l'environnement et la santé. Pour des informations plus détaillées sur le recyclage de ce produit, contacter la mairie, le service local de traitement des déchets ou bien le magasin où le produit a été acheté.

