



Perfecto



archiproducts®
AWARDS
WINNER



ISTRUZIONI PER INSTALLAZIONE, USO E MANUTENZIONE



220-240V 50/60Hz

380-415V 50/60Hz

Sommarario

I	GENERALE	4
II	AVVERTENZE	5
III	INSTALLAZIONE	8
	III.1 TRATTAMENTO DELL'ARIA	8
	III.2 INDICAZIONI PRELIMINARI	9
	III.3 INSTALLAZIONE.....	12
	III.3.a INSTALLAZIONE DEL PIANO AD INDUZIONE	14
	III.3.b INDICAZIONI COSTRUTTIVE - SCARICO SU ZOCCOLO	18
	III.3.c INDICAZIONI COSTRUTTIVE - SCARICO POSTERIORE	19
	III.3.d ASSEMBLAGGIO TUBAZIONE SCARICO ARIA.....	20
	III.4 COLLEGAMENTO ELETTRICO	20
IV	FUNZIONAMENTO	23
	IV.1 DESCRIZIONE DEL PIANO AD INDUZIONE ASPIRANTE	23
	IV.1.a CARATTERISTICHE TECNICHE.....	23
	IV.1.b CARATTERISTICHE PRINCIPALI DI COMANDO DEL PIANO COTTURA ASPIRANTE.....	25
	IV.2 RECIPIENTI PER LA COTTURA	26
	IV.2.a QUALITA' DELLE PENTOLE	26
	IV.2.b DIMENSIONI DELLE PENTOLE	26
	IV.3 PIANO COTTURA AD INDUZIONE	27
	IV.3.a DISPLAY ZONA COTTURA.....	27
	IV.3.b CARATTERISTICHE DEL PIANO.....	28
	IV.3.c CONFIGURAZIONE DEL PIANO	28
	IV.3.d FUNZIONAMENTO DEL PIANO.....	32
	IV.4 ASPIRAZIONE	40
	IV.4.a INDICAZIONI PRELIMINARI.....	40
	IV.4.b FUNZIONAMENTO ASPIRAZIONE.....	41
V	MANUTENZIONE E PULIZIA	44
	V.1 PULIZIA DEL PIANO AD INDUZIONE ASPIRANTE.....	44
VI	GUIDA PER LA SOLUZIONE DEI PROBLEMI	49
	VI.1 ERRORI / RICERCA GUASTI	49
	VI.2 SERVIZIO ASSISTENZA	50
VII	MESSA FUORI ESERCIZIO	51
	VII.1 MESSA FUORI SERVIZIO	51
	VII.2 SMONTAGGIO	51
	VII.3 CONSERVAZIONE DELL'AMBIENTE	51
	VII.4 SMALTIMENTO	51

GENERALE

Queste istruzioni d'uso descrivono l'apparecchio e il suo utilizzo. Questo libretto è parte integrante dell'apparecchiatura e di conseguenza deve essere conservato con cura e deve SEMPRE accompagnarla, anche in caso di sua cessione ad altro proprietario o utente, oppure di trasferimento su un'altra installazione.


L'apparecchio potrebbe avere estetiche differenti rispetto a quanto illustrato nei disegni di questo libretto, comunque le istruzioni per l'installazione, l'uso e la manutenzione rimangono le stesse.

Il produttore si impegna per continui miglioramenti.

Per questa ragione, il testo e le illustrazioni in questo manuale possono essere cambiati senza preavviso.

II AVVERTENZE

- L'apparecchio è prodotto secondo gli standard di sicurezza in vigore.
- L'utilizzo dell'apparecchio non può essere diverso da quello per cui è stato costruito ossia da piano di cottura ad induzione aspirante, per la cottura di alimenti e aspirazione dei fumi di cottura, installato su cucine domestiche.
- È esclusa qualsiasi responsabilità del costruttore per danni causati a persone, animali o cose, da errori di installazione, di manutenzione o da usi impropri.
- Prima di allacciare l'apparecchio alla rete elettrica controllare la targa matricola (posta nella parte inferiore dell'apparecchio) per accertarsi che tensione e potenza siano corrispondenti quelli della rete e la presa di collegamento sia idonea. In caso di dubbio interpellare un elettricista qualificato.



Attenzione! Prima di qualsiasi operazione di pulizia o manutenzione o in caso di temporali, scollegare l'apparecchio posizionando l'interruttore generale dell'impianto su "spento" (Fig.2.1) o staccando la spina (Fig.2.2).

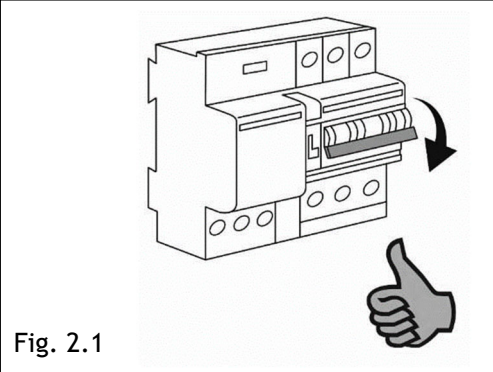


Fig. 2.1

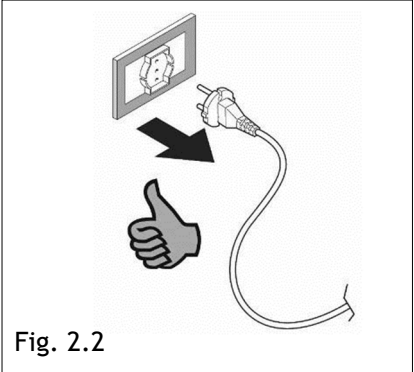
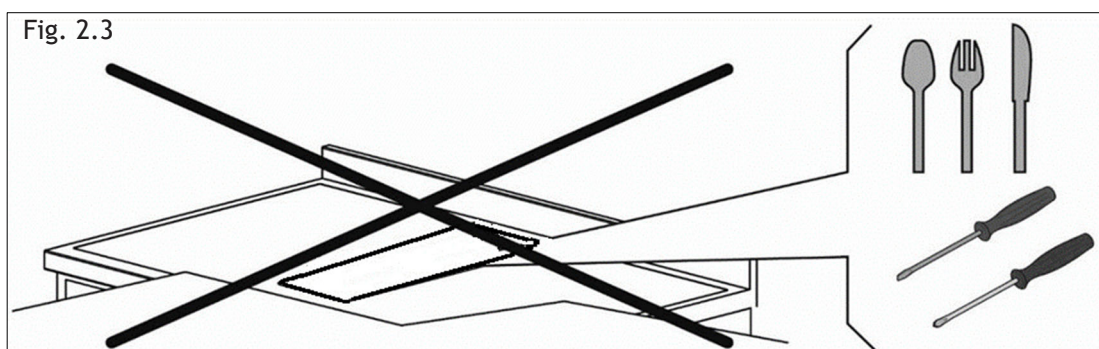
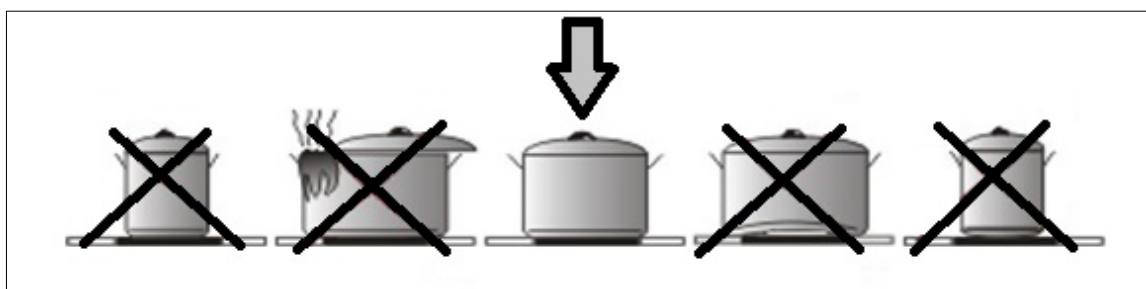


Fig. 2.2

- Quando il piano cottura aspirante è in funzione, anche le parti del piano aspirante adiacenti alle piastre ad induzione possono diventare calde.
- Esiste la possibilità di incendio qualora le operazioni di pulizia non vengano effettuate secondo quanto indicato nelle istruzioni.
- L'apparecchio non deve essere pulito con apparecchi a vapore o ad alta pressione.
- È vietato introdurre qualsiasi oggetto attraverso il flap di aspirazione in vetro (Fig.2.3).



- Non usare l'apparecchio per riscaldare l'ambiente.
- Attenzione al collegamento elettrico di altri apparecchi nelle immediate vicinanze che non venga in contatto con l'apparecchio caldo.
- È vietato tirare, staccare, torcere i cavi elettrici fuoriuscenti dall'apparecchio anche se questo è scollegato dalla rete di alimentazione elettrica.
- Le cappe da cucina e altri estrattori di fumi di cottura possono influenzare negativamente il funzionamento sicuro degli apparecchi che bruciano gas o altri combustibili (compresi quelli in altre stanze) a causa del flusso di ritorno dei gas di combustione. Questi gas possono potenzialmente provocare un avvelenamento da monossido di carbonio. Dopo l'installazione di una cappa o di un altro estrattore di fumi di cucina, il funzionamento degli apparecchi a gas con flusso dovrebbe essere testato da una persona competente per garantire che non si verifichi un flusso di ritorno dei gas di combustione.
- È vietato cucinare alla fiamma.
- Per evitare qualsiasi disturbo indesiderato sul pannello di controllo (Touch Control "TC"), posizionare le pentole idonee centrate rispetto ai punti contrassegnati nella superficie in vetroceramica.



Precauzioni prima dell'uso

- Disimballare tutti i materiali.
- L'installazione e il collegamento dell'apparecchio devono essere eseguiti da specialisti autorizzati. Il produttore non può essere ritenuto responsabile per danni causati da errori di installazione o di collegamento.
- Per essere utilizzato, l'apparecchio deve essere ben attrezzato e installato in un'unità cucina e su una superficie di lavoro adattata e approvata.
- Questo elettrodomestico è destinato esclusivamente alla cottura di alimenti, ed esclude qualsiasi altro uso domestico, commerciale o industriale.
- Rimuovere tutte le etichette e gli autoadesivi dal vetro ceramico.
- Non cambiare o alterare l'apparecchio.
- La piastra di cottura non può essere utilizzata come autoportante o come superficie di lavoro.
- L'apparecchio deve essere collegato a terra e collegato in conformità con gli standard locali.
- Non utilizzare alcun cavo di prolunga per collegarlo ne prese multiple.
- L'apparecchio non può essere utilizzato sopra una lavastoviglie o un'asciugatrice: il vapore può danneggiare gli apparecchi elettronici.
- L'apparecchio non è progettato per essere utilizzato mediante un timer esterno o un sistema di controllo remoto separato.

Utilizzo dell'apparecchio

- Dopo l'uso, spegnere il piano cottura tramite il suo dispositivo di comando e non fare affidamento sul rivelatore di pentole.
- Spegnere le zone di riscaldamento dopo l'uso.
- Tenete d'occhio la cottura con grasso o oli che potrebbero infiammarsi rapidamente.
- Fare attenzione a non scottarsi durante o dopo aver utilizzato l'apparecchio.
- Accertarsi che non ci siano cavi di qualsiasi apparecchio, fisso o mobile, a contatto con il vetro o la pentola calda.
- Gli oggetti magnetici (carte di credito, telefoni cellulari, calcolatrici) non devono essere posizionati vicino all'apparecchio collegato alla rete elettrica.
- Gli oggetti metallici come coltelli, forchette, cucchiari e coperchi non devono essere posizionati sulla superficie del piano cottura poiché possono surriscaldarsi.
- In generale, non collocare oggetti metallici tranne i contenitori di riscaldamento sulla superficie del vetro. In caso di surriscaldamento imprevisto o residuo, questi possono riscaldare, fondere o persino bruciare.
- Non coprire mai l'apparecchio con un panno o un foglio di protezione. Questo potrebbe diventare molto caldo e prendere fuoco.
- Questo apparecchio può essere utilizzato da bambini di età pari o superiore a 10 anni e da persone con ridotte capacità fisiche, sensoriali o mentali o mancanza di esperienza e conoscenza solo se sono stati sottoposti a supervisione o istruzione sull'uso dell'apparecchio in modo sicuro e se ne comprendono i pericoli.
- I bambini non devono giocare con l'apparecchio.
- La pulizia e la manutenzione da parte dell'utente non devono essere eseguite da bambini senza supervisione.

Precauzioni per non danneggiare l'apparecchio

- I fondi della padella grezzi o le pentole danneggiate (non pentole in ghisa smaltate) possono danneggiare il vetro ceramico.
- La sabbia o altri materiali abrasivi possono danneggiare il vetro ceramico.
- Evitare di far cadere oggetti, anche piccoli, sul vetro ceramico.
- Non colpire i bordi del vetro con pentole.
- Accertarsi che la ventilazione dell'apparecchio funzioni secondo le istruzioni del produttore.
- Non mettere o lasciare pentole vuote sui piani di cottura in vetroceramica.
- Zucchero, materiali sintetici o fogli di alluminio non devono entrare in contatto con le zone di riscaldamento. Questi possono causare rotture o altre alterazioni del vetro in vetroceramica mediante raffreddamento: accendere l'apparecchio e toglierli immediatamente dalla zona di riscaldamento calda (fare attenzione: non bruciarsi).
- **AVVERTENZA:** la cottura incustodita su un piano cottura con grasso o olio può essere pericolosa e provocare incendi.
- **ATTENZIONE:** il processo di cottura deve essere supervisionato. Un processo di cottura a breve termine deve essere costantemente monitorato.
- **ATTENZIONE:** pericolo di incendio: non riporre oggetti sulla superficie di cottura.
- Non posizionare mai contenitori caldi sul pannello di controllo.



- È necessario garantire l'opportuna ventilazione sul lato anteriore e posteriore del mobile facendo in modo che l'aria possa circolare.
- Se un cassetto si trova sotto l'apparecchio incorporato, assicurarsi che lo spazio tra il contenuto del cassetto e la parte inferiore del piano ad induzione sia sufficientemente grande (30 mm). Questo è essenziale per garantire una corretta ventilazione.
- Non mettere mai oggetti infiammabili (es. Spray) nel cassetto situato sotto il piano di cottura in vetroceramica. Gli eventuali cassetti per posate devono essere resistenti al calore.

Precauzioni in caso di guasto dell'apparecchio

- Se si riscontra un difetto, spegnere l'apparecchio e interrompere l'alimentazione elettrica.
- Se il vetro ceramico è rotto o fessurato, è necessario scollegare l'apparecchio e contattare l'assistenza post-vendita.
- Le riparazioni devono essere eseguite da specialisti. Non aprire l'apparecchio da soli.
- **AVVERTENZA:** se la superficie è fessurata o crepata, spegnere l'apparecchio per evitare la possibilità di scosse elettriche.

Altre protezioni

- Notare che la padella/contenitore sia sempre centrata sulla zona di cottura contrassegnata sul piano.
- Per gli utenti con pacemaker, il campo magnetico potrebbe influenzarne il funzionamento. Si consiglia di chiedere informazioni al rivenditore o al medico.
- Non utilizzare contenitori in alluminio o materiale sintetico: potrebbero sciogliersi in zone di cottura ancora calde.
- Non tentare MAI di spegnere un incendio con acqua, ma spegnere l'apparecchio e coprire la fiamma, ad es. con un coperchio o una coperta antincendio.

	<p>L'USO DI PENTOLE DI SCARSA QUALITÀ O DI QUALSIASI PIASTRA DI ADATTAMENTO AD INDUZIONE PER PENTOLE NON MAGNETICHE COMPORTA LA VIOLAZIONE DELLA GARANZIA. IN TAL CASO, IL COSTRUTTORE NON POTRÀ ESSERE RITENUTO RESPONSABILE DI EVENTUALI DANNI CAUSATI AL PIANO COTTURA E / O ALL'AMBIENTE CIRCOSTANTE.</p>	
------------------------------------------------------------------------------------	---------------------------------------------------------------------------------------------------------------------------------------------------------------------------------------------------------------------------------------------------------------------------------------------------------------	---------------------------------------------------------------------------------------


III INSTALLAZIONE

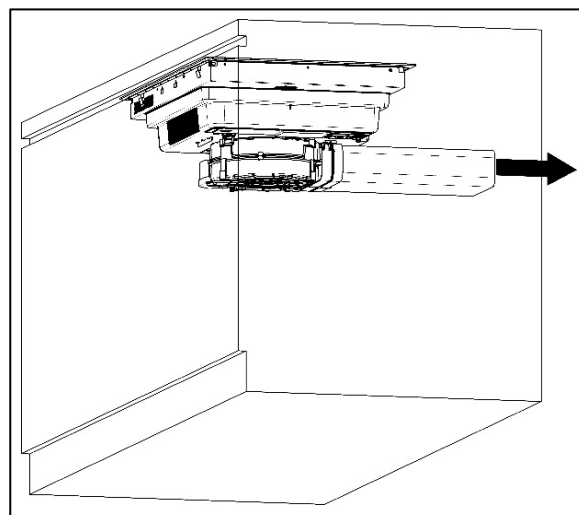
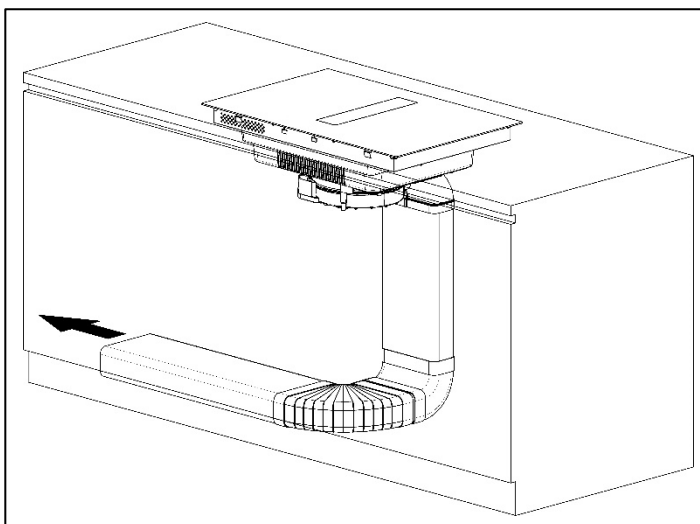
III.1 TRATTAMENTO DELL'ARIA

Questo sistema di aspirazione consente il trattamento dei fumi di cottura. Il sistema può essere utilizzato in modalità aspirante o filtrante (kit filtri antiodore ceramici long life o kit con filtro al plasma fornibile separatamente).



Aspirante (evacuazione esterna). I fumi della cucina vengono espulsi all'esterno attraverso la tubazione (non fornita con l'apparecchio) collegata al raccordo di scarico del motore.

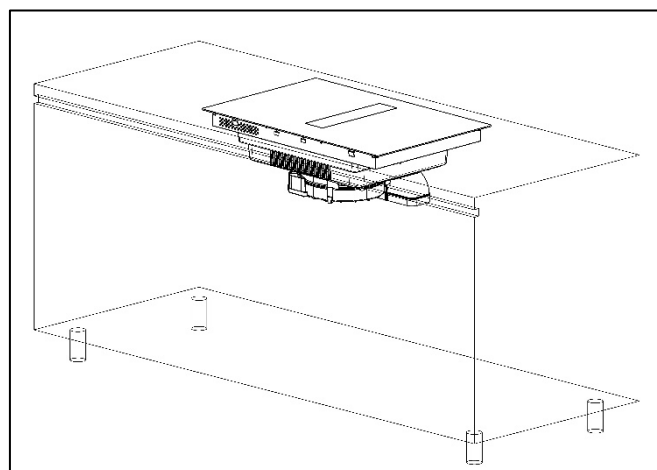
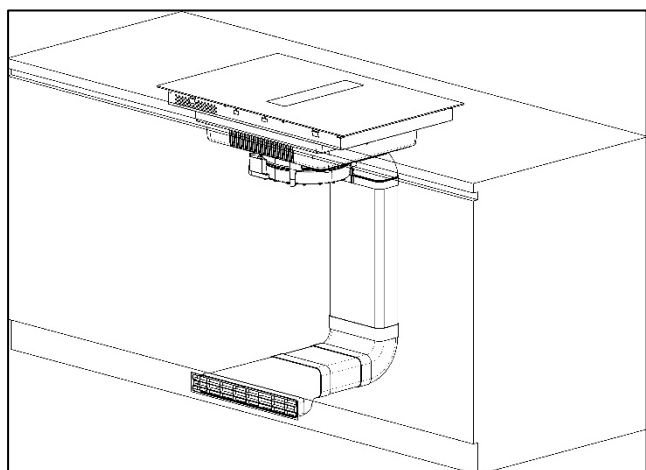
	<p>Attenzione! In nessun caso la tubazione deve essere collegata a condotti di scarico di combustione (stufe, caldaie, bruciatori, ecc.).</p>
-------------------------------------------------------------------------------------	------------------------------------------------------------------------------------------------------------------------------------------------------



L'utilizzo di tubi lunghi, con molte curve, corrugati e con sezione inferiore rispetto a quella di uscita del motore causerà una diminuzione delle prestazioni di aspirazione ed un possibile incremento della rumorosità.



Filtrante (riciclo interno). I fumi passano attraverso i filtri antiodore ceramici long life (ordinabili separatamente come accessorio) per essere depurati e riciclati nell'ambiente cucina.



III.2 INDICAZIONI PRELIMINARI

Leggere tutto il libretto istruzioni prima di installare e utilizzare le apparecchiature.

Per l'installazione delle apparecchiature sono necessarie delle dotazioni di sicurezza e una serie di attrezzature come da Fig.3.2.1.

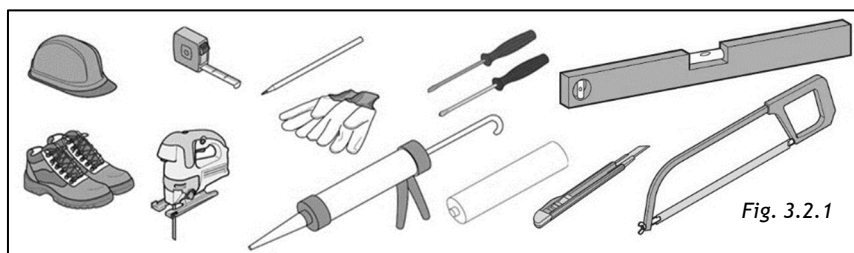
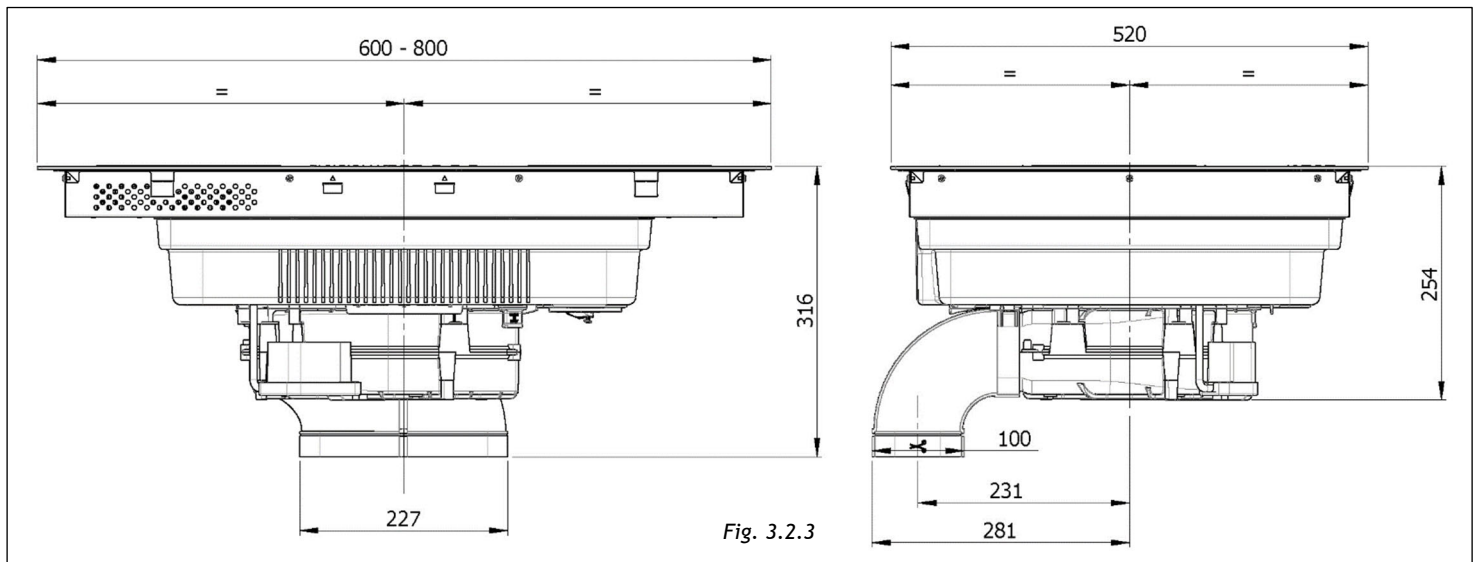
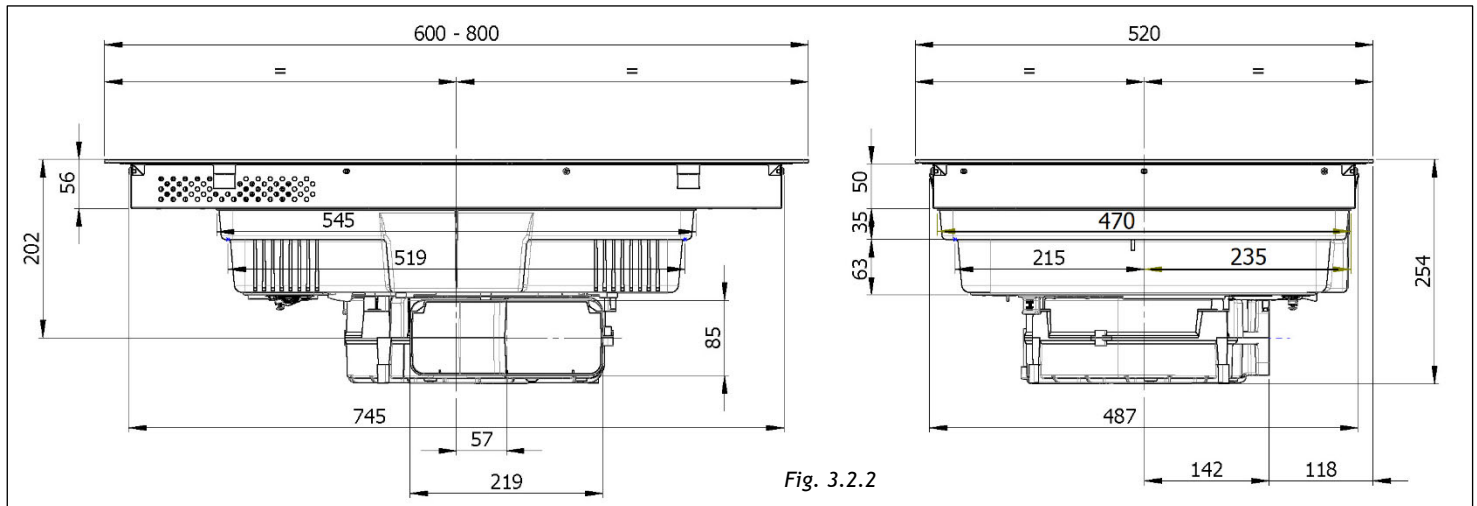


Fig. 3.2.1

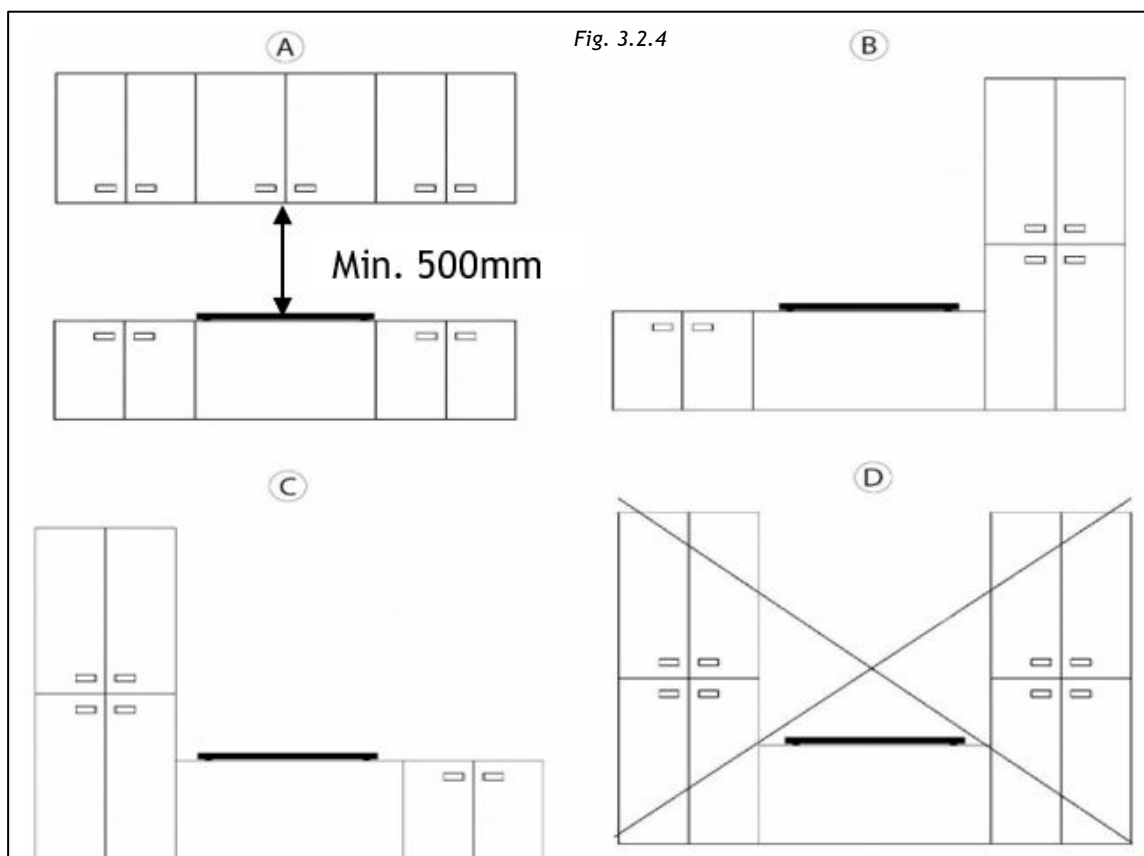
Il piano aspirante è dotato di tutti i fissaggi necessari alla sua installazione e idonei per la maggior parte dei mobili.

Attenzione: verificare le dimensioni minime del mobile per l'installazione considerando l'ingombro dell'elettrodomestico indicate in Fig. 3.2.2 e Fig. 3.2.3.



Il rivestimento del mobile deve essere trattato con colle termoresistenti (100°C) altrimenti, a causa di minore resistenza termica, può cambiare la forma e il colore.

Idealmente l'apparecchio deve essere installato senza mobili a colonna o pareti su entrambi i lati (Fig.3.2.4-A). È consentita la presenza di mobili a colonna oppure pareti solo su un lato dell'apparecchio (Fig.3.2.4-B e Fig.3.2.4-C). Non è assolutamente possibile posizionare mobili o pareti più alti dell'apparecchio su entrambi i lati (Fig.3.2.4-D), per la protezione dal pericolo di incendio. Non è permesso l'uso di assicelle di decorazione di legno.



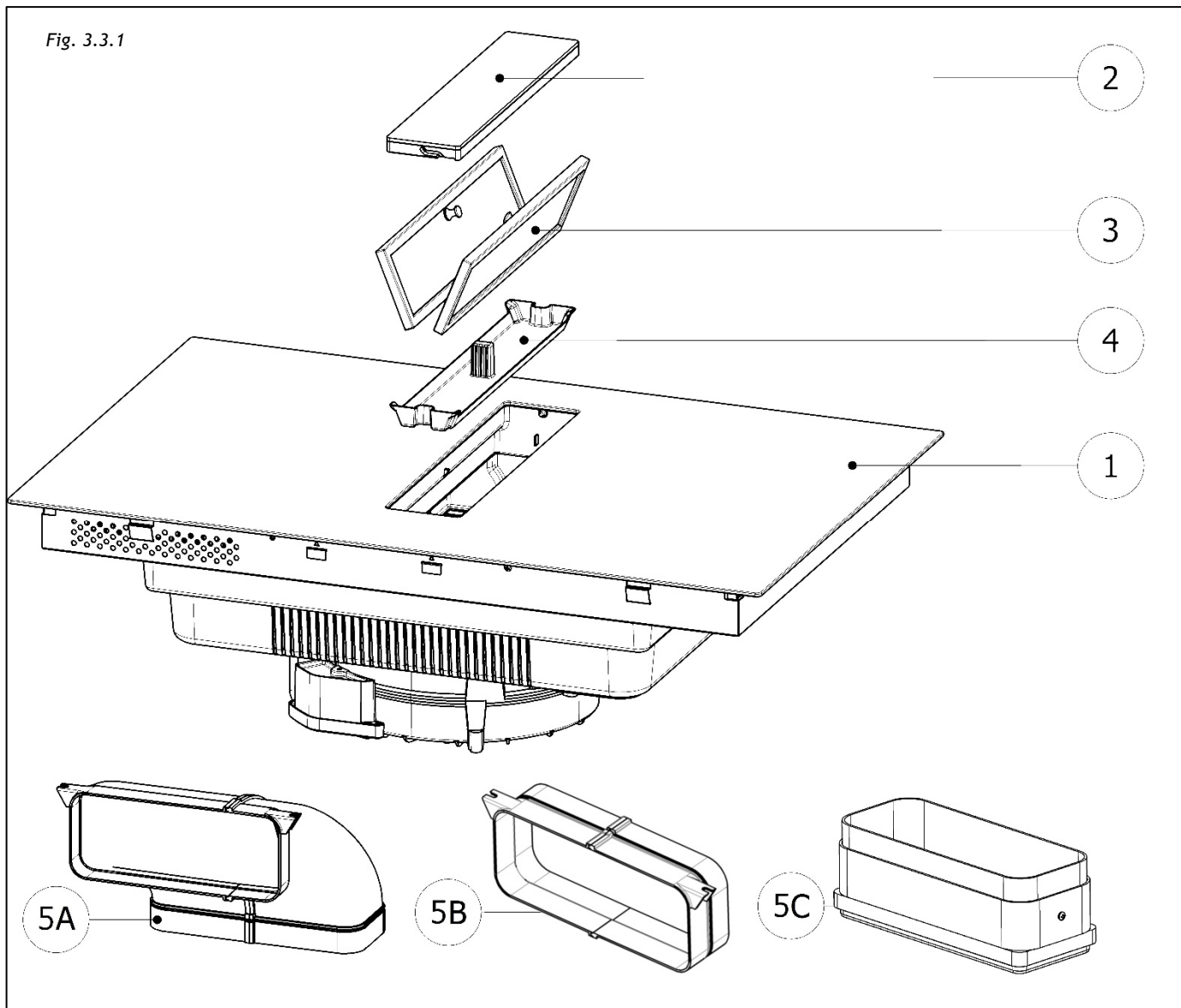
Consigliamo di installare l'apparecchio solo dopo aver montato il mobile pensile per evitare eventuali danni al piano in vetro.

Lo spazio di sicurezza tra il piano di cottura e gli eventuali mobili posizionati sopra di esso deve rispettare una distanza minima di 500 mm. (Fig. 3.2.4-A).

III.3 INSTALLAZIONE

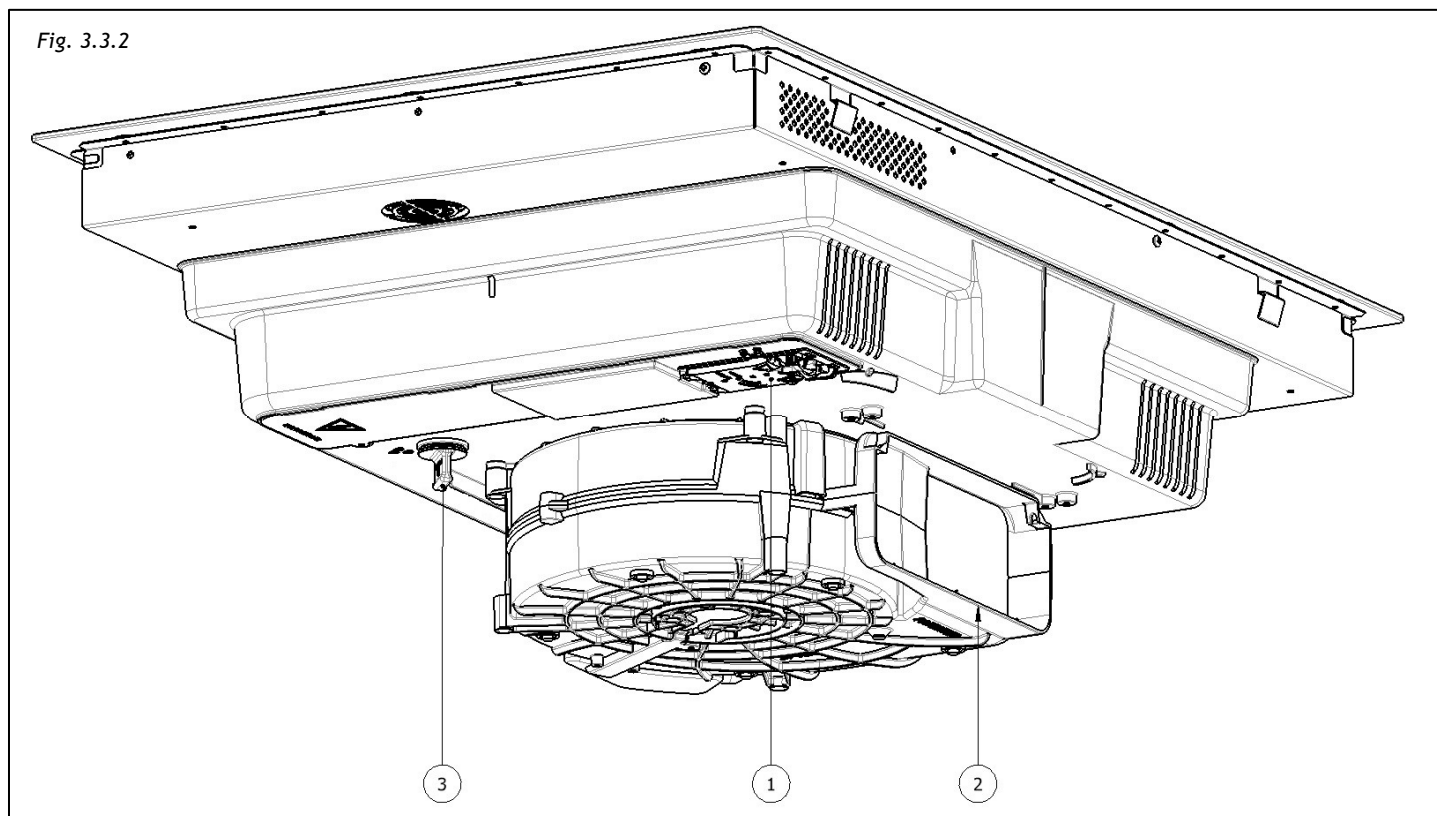
All'apertura della scatola si presenteranno all'installatore gli elementi di seguito rappresentati, da installare secondo la modalità descritta in queste pagine.

Vista anteriore (Fig. 3.3.1):



1. Piano cottura
2. Flap in vetro
3. Filtri anti-grasso
4. Vaschetta raccolta condensa
5. Raccordo uscita aria:
 - A. Scarico su zoccolo
 - B. Scarico posteriore
 - C. Adattatore

Vista posteriore (Fig. 3.3.2):



1. Scatola alimentazione
2. Uscita aspiratore
3. Tappo scarico liquidi

III.3.a INSTALLAZIONE DEL PIANO AD INDUZIONE

Per lasciare lo spazio necessario alla tubazione dell'aria è importante installare il piano a induzione con la mezzeria distante più di 300mm dall'eventuale parete presente sulla parte posteriore.

Il piano a induzione può essere installato in due modi o in appoggio al piano di lavoro o a filo del piano di lavoro.

Per eseguire l'INSTALLAZIONE IN APPOGGIO, forare il piano di lavoro come illustrato:

Fig. 3.3.a.1-A -> Piano da 60cm.

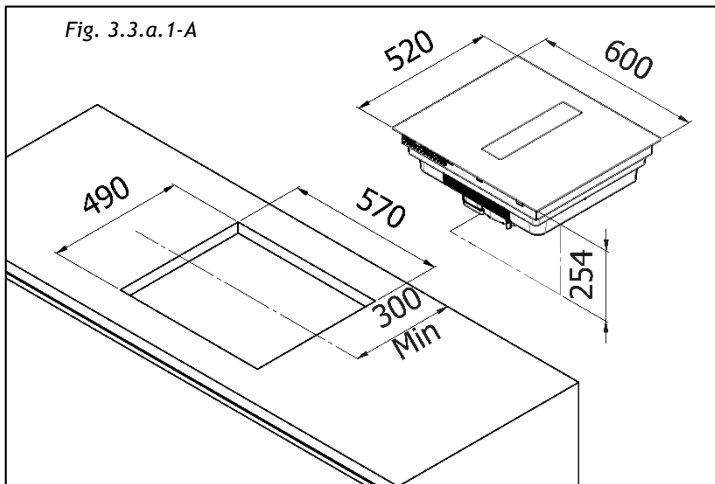
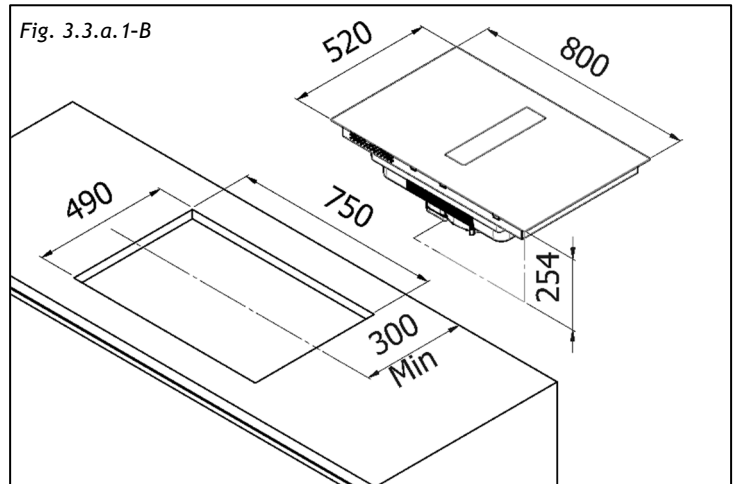


Fig. 3.3.a.1-B -> Piano da 80cm.



Per eseguire l'INSTALLAZIONE A FILO, forare e fresare il piano di lavoro lungo il bordo del foro d'installazione, rispettando le misure indicate:

Fig. 3.3.a.2-A -> Piano da 60cm.

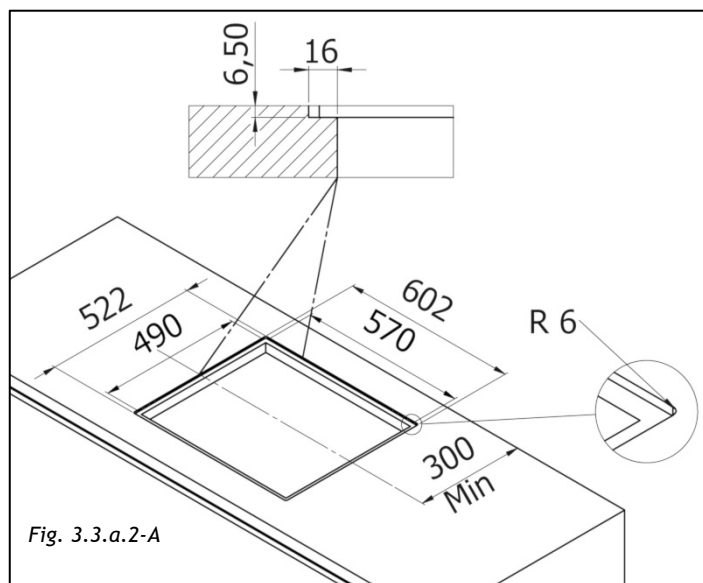
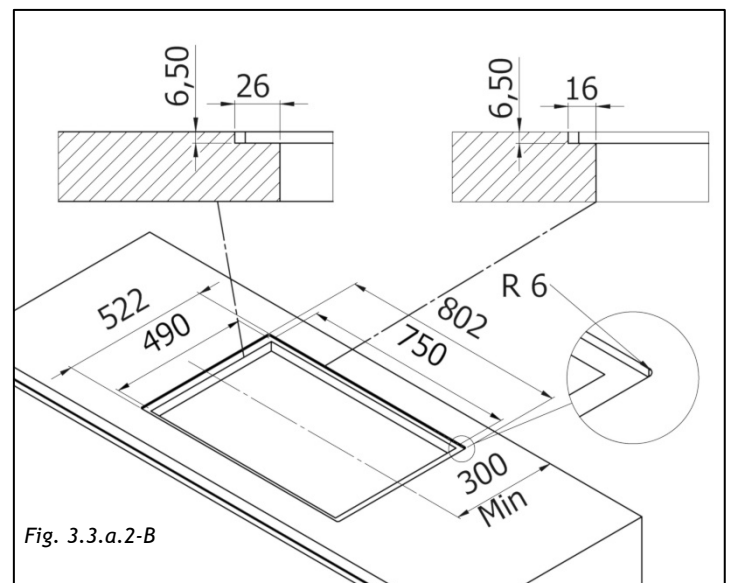


Fig. 3.3.a.2-B -> Piano da 80cm.



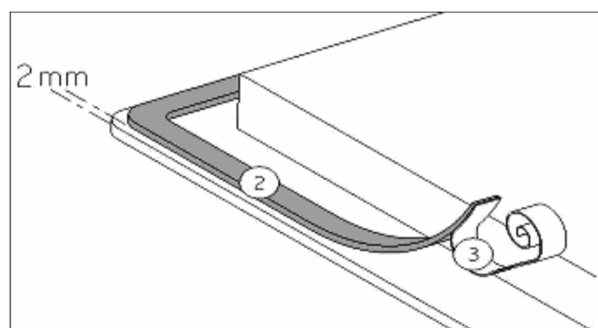
L'installazione è sotto la responsabilità esclusiva degli specialisti.

L'installatore è tenuto a rispettare la legislazione e le norme vigenti nel suo paese d'origine.

Vengono spesso utilizzati materiali per espandere i piani di lavoro a contatto con l'acqua. Per proteggere il bordo tagliato del mobile, applicare una mano di vernice o sigillante speciale. Particolare cura deve essere data all'applicazione della guarnizione adesiva fornita con il piano cottura per evitare perdite nel mobile di supporto. Questa guarnizione garantisce una tenuta corretta se utilizzata in combinazione con superfici di lavoro lisce.

Come attaccare la guarnizione:

La guarnizione fornita con il piano cottura evita tutte le infiltrazioni di liquidi nell'armadio. La sua installazione deve essere eseguita con cura, in conformità con il seguente disegno.

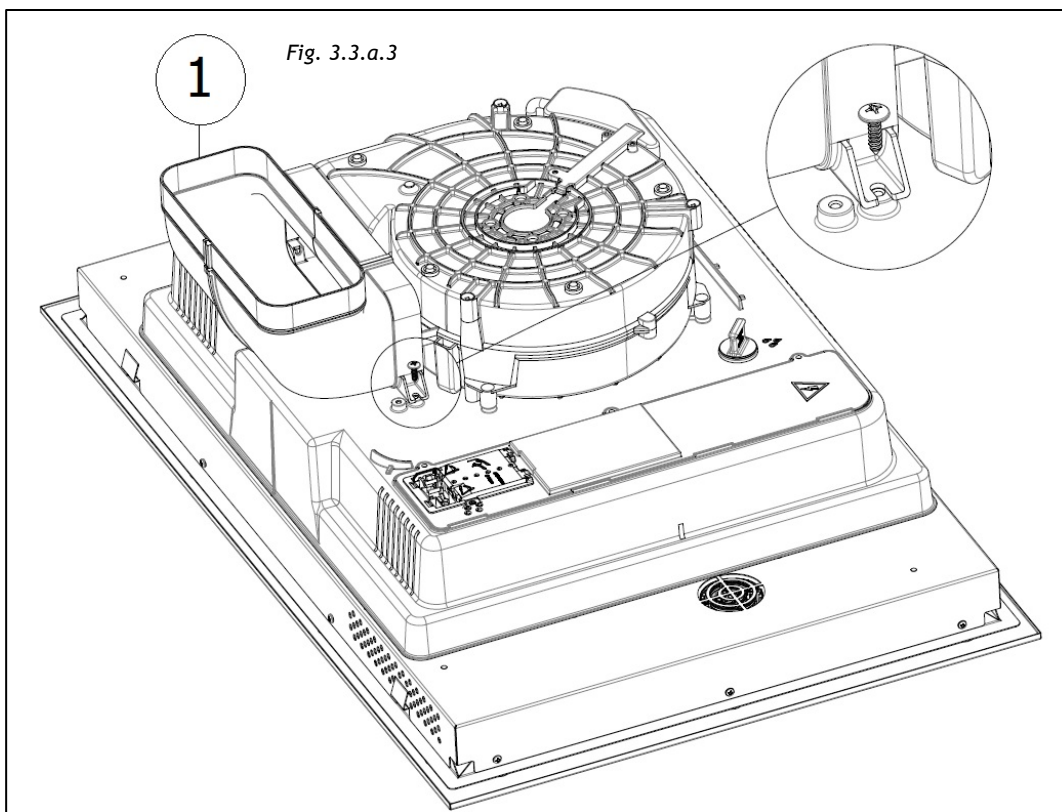


Attaccare la guarnizione (2) a due millimetri dal bordo esterno del vetro, dopo aver rimosso il foglio di protezione (3).

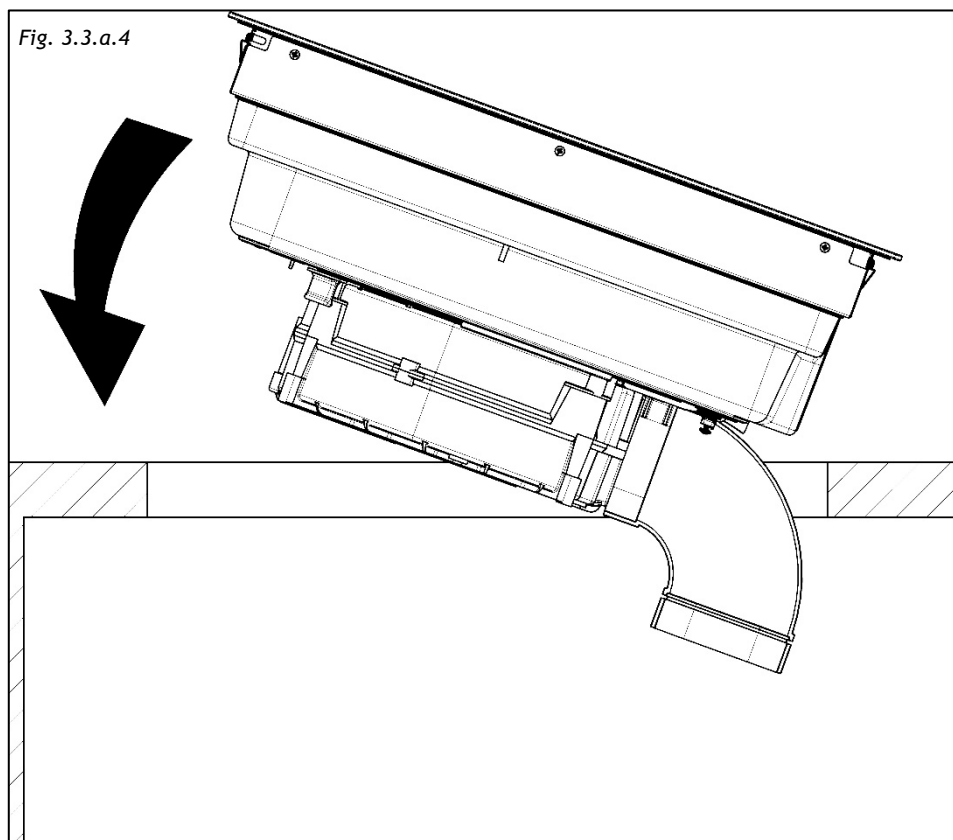
Montaggio - installazione:

- **Accertarsi che vi sia una distanza di 50 mm tra il piano cottura e la parete o i lati.**
- Idealmente il piano di cottura dovrebbe essere installato con molto spazio su entrambi i lati. Potrebbe esserci un muro nella parte posteriore e unità alte o un muro su un lato. **Dall'altro lato, tuttavia, nessuna unità o divisore deve stare più in alto del piano di cottura.**
- Il mobile o il supporto in cui deve essere installato il piano cottura, nonché i bordi del mobile, i rivestimenti in laminato e la colla utilizzati per fissarli, devono essere in grado di resistere a temperature fino a 100 ° C.
- Le aste murali del bordo devono resistere al calore.
- Il prodotto non può essere installato sopra dispositivi di raffreddamento, lavastoviglie, stufe, forni, lavatrici e asciugatrici.

Fissare il raccordo aria (Fig. 3.3.a.3-1) sull'uscita dell'aspiratore con le due viti in dotazione.

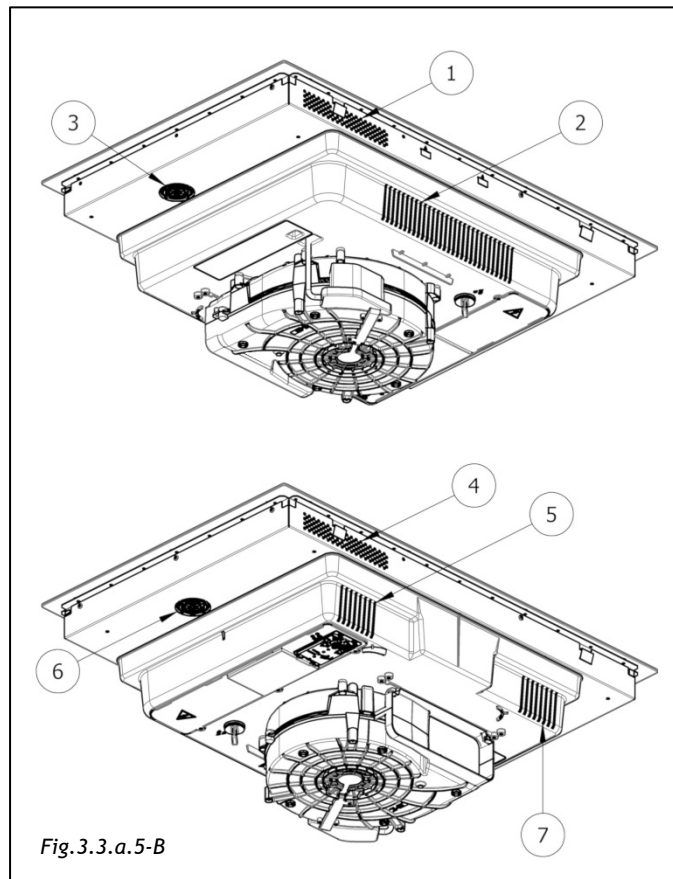
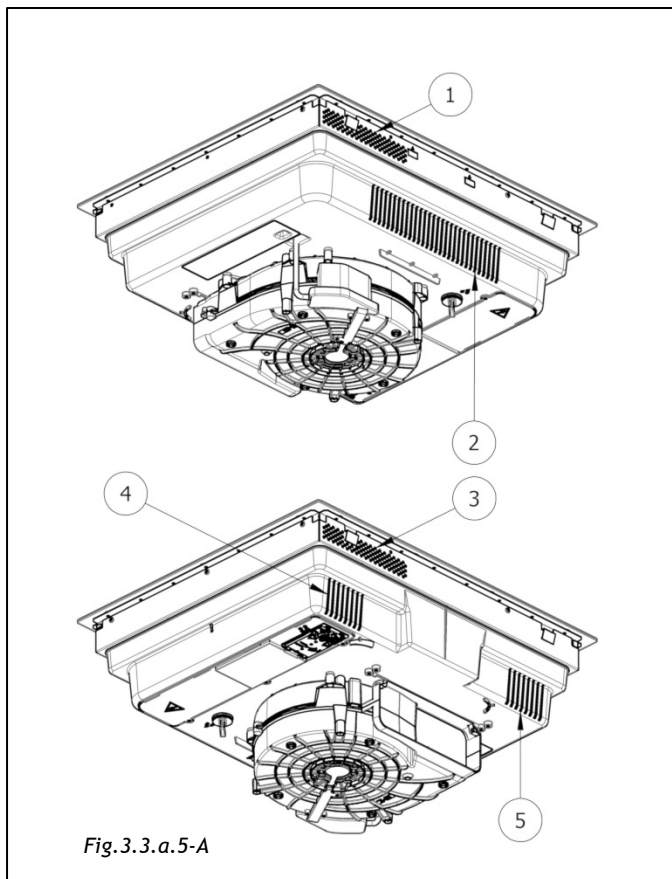


Appoggiare il piano (Fig.3.3.a.4)



È necessario garantire l'opportuna ventilazione sul lato anteriore e posteriore del mobile facendo in modo che l'aria possa circolare tramite le varie prese d'aria come indicato di seguito nelle figure:

Fig. 3.3.a.5-A -> Piano da 60cm. (5 prese d'aria) - Fig. 3.3.a.5-B -> Piano da 80cm. (7 prese d'aria)



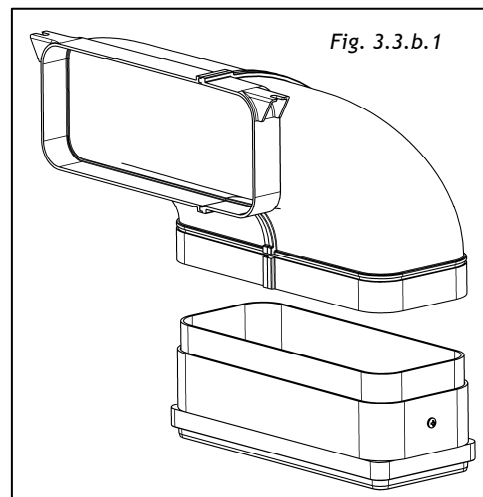
- Se un cassetto è sotto il piano di cottura, per garantire una buona circolazione dell'aria e un buon sistema di raffreddamento dell'apparecchio, mantenere uno spazio di almeno 30 mm tra la ventilazione della parte inferiore del piano cottura e quanto si ripone all'interno del cassetto.
- Se un cassetto viene posizionato sotto il piano, evitare di mettere in questo cassetto oggetti infiammabili (ad esempio: spray) o oggetti non resistenti al calore.
- Il cavo di collegamento non deve essere sottoposto, dopo l'installazione, ad alcuna sollecitazione meccanica, come ad esempio a causa di un cassetto.

III.3.b INDICAZIONI COSTRUTTIVE - SCARICO SU ZOCCOLO

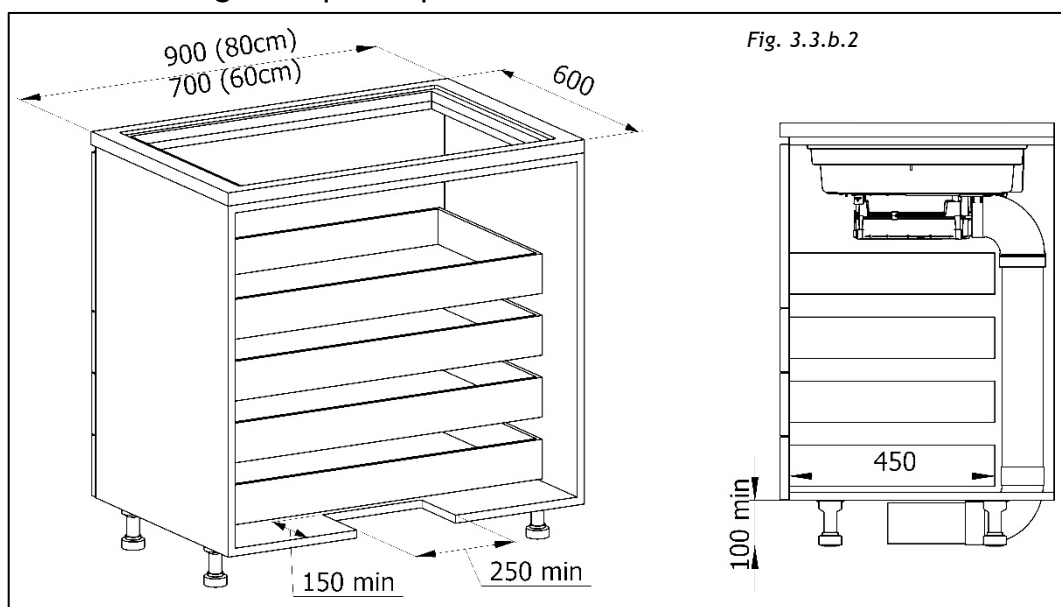
Per convogliare l'aria nello zoccolo è necessario realizzare una tubazione verticale parallela alla schiena del mobile. Nello shop ufficiale GALVAMET <https://shop.galvamet.it/> sono disponibili accessori, tubi e raccordi di misura opportuna.



Al fine di assicurare un corretto collegamento tra l'uscita dell'aspiratore (Fig. 3.3.2-2) e il tubo, utilizzare il raccordo fornito e, qualora fosse necessario, l'adattatore in dotazione, come indicato in Fig. 3.3.b.1.



Per consentire il corretto alloggiamento del tubo di scarico, qualora questo sia previsto sotto lo zoccolo del mobile, la base deve essere scaricata come indicato in Fig. 3.3.b.2 e lo schienale eventualmente rimosso. L'introduzione di questo sistema aspirante su un mobile con profondità 600mm comporta una lunghezza massima possibile per i cassetti eventualmente previsti sotto al piano cottura di circa 450mm. Qualora la profondità del mobile sia maggiore, anche i cassetti sottostanti avranno una lunghezza più ampia.



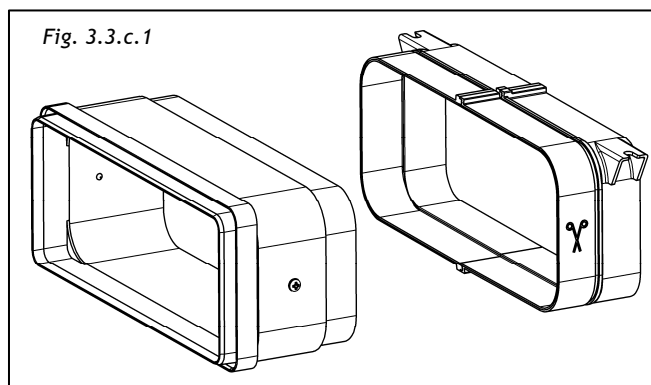
III.3.c INDICAZIONI COSTRUTTIVE - SCARICO POSTERIORE

Per convogliare l'aria posteriormente è necessario realizzare una tubazione orizzontale perpendicolare alla schiena del mobile.

Nello shop ufficiale GALVAMET <https://shop.galvamet.it/> sono disponibili accessori, tubi e raccordi di misura opportuna.



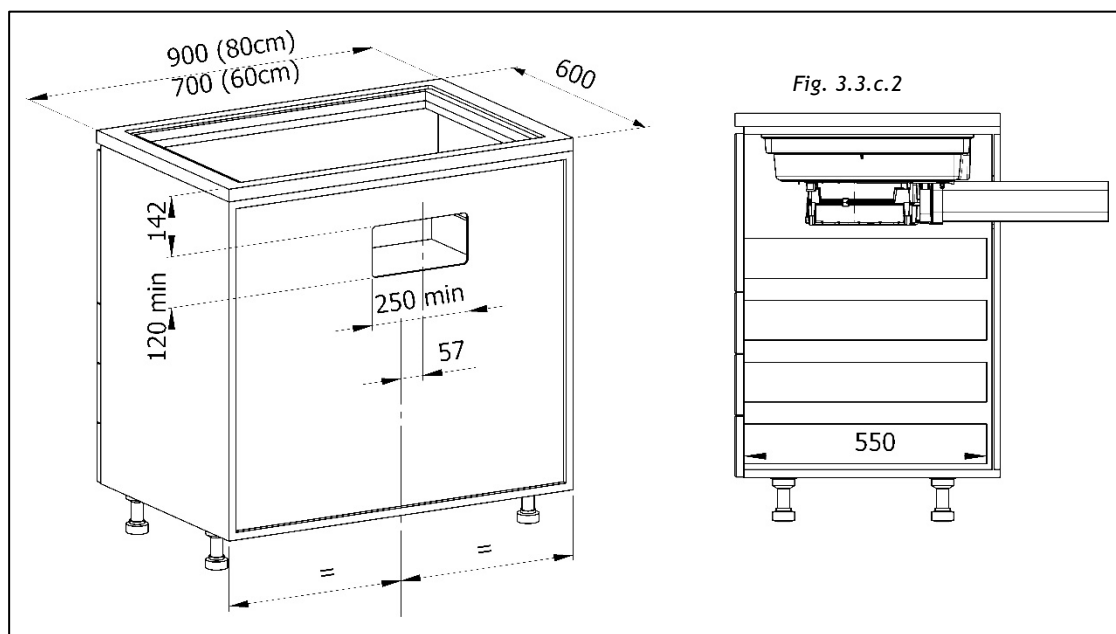
Al fine di assicurare un corretto collegamento tra l'uscita dell'aspiratore (Fig. 3.3.2-2) e il tubo, utilizzare il raccordo fornito e, qualora fosse necessario, l'adattatore in dotazione, come indicato in Fig. 3.3.c.1.



Per consentire lo scarico dell'aria posteriormente, la base del mobile non deve essere scaricata.

Lo schienale va scaricato come indicato in Fig. 3.3.c.2 o, eventualmente, rimosso.

Su un mobile con profondità 600 mm la lunghezza massima possibile per i cassetti eventualmente previsti sotto al piano cottura è di circa 550mm. Qualora la profondità del mobile sia maggiore anche i cassetti sottostanti avranno una lunghezza più ampia.

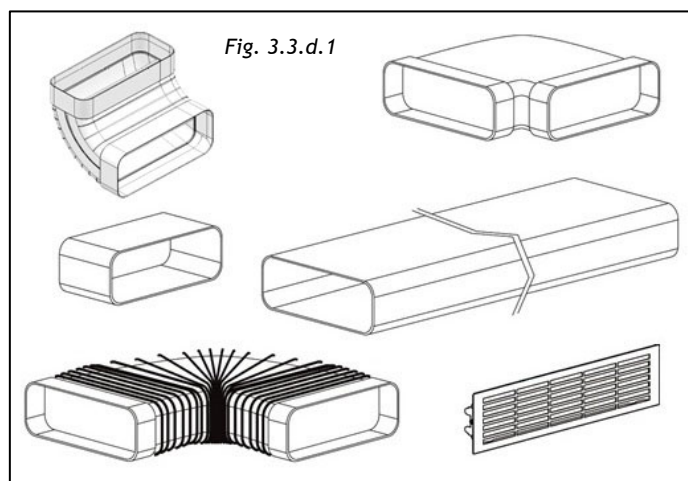


III.3.d ASSEMBLAGGIO TUBAZIONE SCARICO ARIA

Per portare lo scarico dell'aria nella posizione desiderata sarà necessario provvedere all'installazione della tubazione tramite raccordi acquistabili separatamente (Fig. 3.3.d.1) nello shop ufficiale GALVAMET <https://shop.galvamet.it/>

Tutta la conduttura dovrà necessariamente passare sotto la base del mobile, nello spazio dell'alzata dello zoccolo.

I nostri accessori consentono anche l'installazione di kit filtranti.



III.4 COLLEGAMENTO ELETTRICO

Il collegamento elettrico deve essere eseguito SOLO da tecnici specializzati.

La protezione elettrica del collegamento elettrico a monte dell'apparecchiatura deve rispettare le norme in vigore.



Attenzione! Assicurarsi che la tensione (V) e la frequenza (Hz) indicate sulla targa matricola all'interno degli apparecchi corrispondano a quelle disponibili nel luogo di installazione.

Ogni eventuale modifica che si rendesse necessaria all'impianto elettrico per installare l'apparecchio dovrà essere eseguita solo da persone competenti.

Dopo l'installazione, le parti isolate e quelle che portano corrente elettrica devono essere protette dall'eventuale contatto.



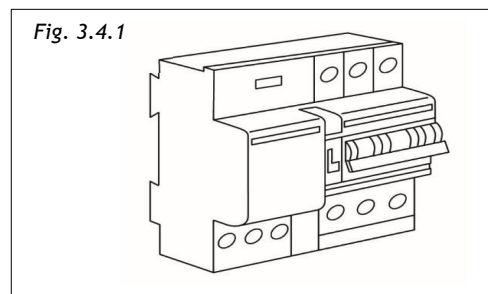
Attenzione! Se il collegamento elettrico viene eseguito in modo errato o non a norma si possono rovinare parti dell'apparecchio e la garanzia non risponde.



Attenzione! Prima di ogni intervento staccare l'apparecchio dalla rete (Fig.2.1- Fig. 2.2 capitolo AVVERTENZE).

Questi apparecchi devono essere collegati ad un impianto dotato di messa a terra.

L'apparecchio va collegato all'impianto di rete elettrico, interponendo un interruttore onnipolare che assicuri la disconnessione della rete, con una distanza di apertura dei contatti che consenta la disconnessione completa nelle condizioni della categoria di sovratensione III, conformemente alle regole di installazione (Fig.3.4.1).



Il collegamento di terra (cavetto giallo-verde) non va in nessun caso interrotto.

Il cavo di alimentazione deve essere sufficientemente lungo da permettere il collegamento dell'apparecchio, incassato nel mobile, alla rete elettrica. Se il cavo di alimentazione è danneggiato, deve essere sostituito, in modo da prevenire ogni rischio.

Non possiamo essere ritenuti responsabili per eventuali incidenti derivanti da un collegamento errato o che potrebbero derivare dall'uso di un apparecchio che non è stato collegato alla messa a terra o che è stato dotato di un collegamento alla messa a terra difettoso.

La protezione contro le parti in tensione deve essere garantita dopo l'incasso.

Il collegamento alla rete principale deve essere effettuato utilizzando una spina con messa a terra o un dispositivo di interruzione del circuito onnipolare con un'apertura di contatto di almeno 3 mm.

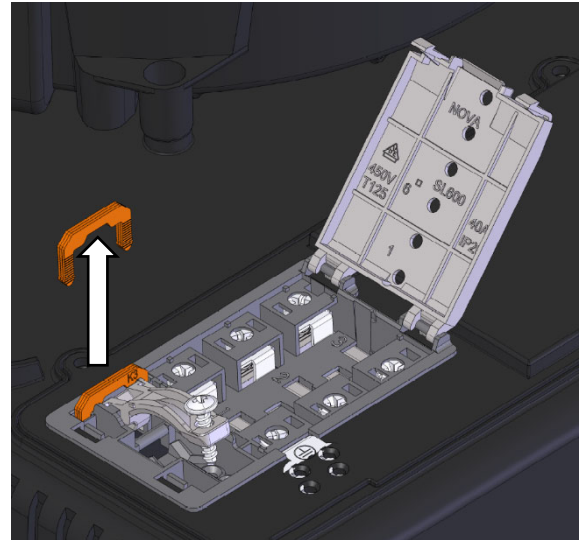
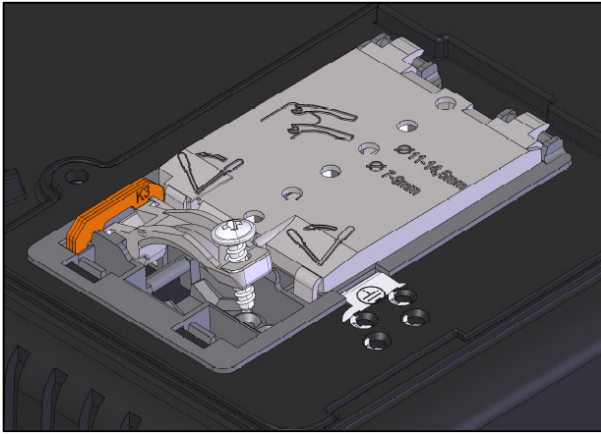
Il cavo di alimentazione deve essere posizionato in modo tale da non toccare le parti calde del piano di cottura o altro.

Tipo di collegamento	Cavo in dotazione	Sezione cavo in dotazione	Cavo alternativo	Sezione cavo alternativo
SINGLE-PHASE	H05V2V2-F	5x1,5	H05V2V2-F	3x2,5
TWO-PHASE / THREE-PHASE			H07RN-F	

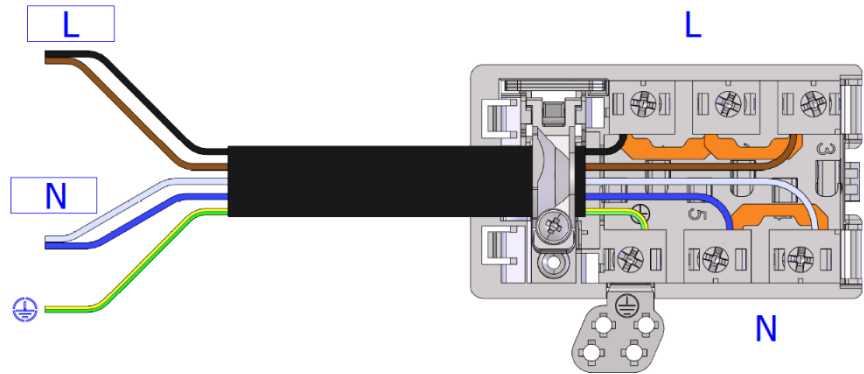
In nessun punto il cavo deve raggiungere una temperatura di 50°C superiore alla temperatura ambiente.

L'apparecchio è destinato ad essere connesso permanentemente alla rete elettrica.

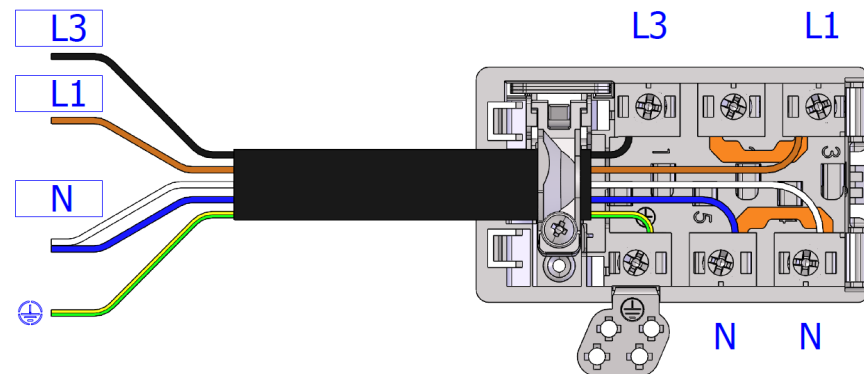
Attenzione! Rispettare il seguente schema di collegamento (Fig. 3.4.2):

Fig. 3.4.2


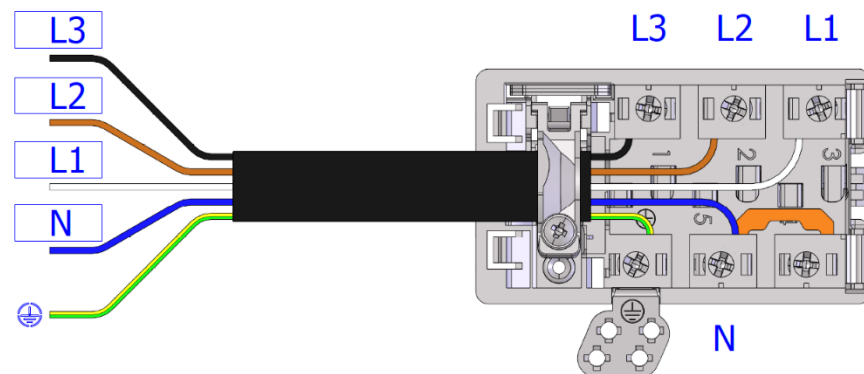
SINGLE-PHASE
 1x32 circuit breaker
 220-240V
 1+N+GND



TWO-PHASE
 2x16 circuit breaker
 230-415V
 2+N+GND



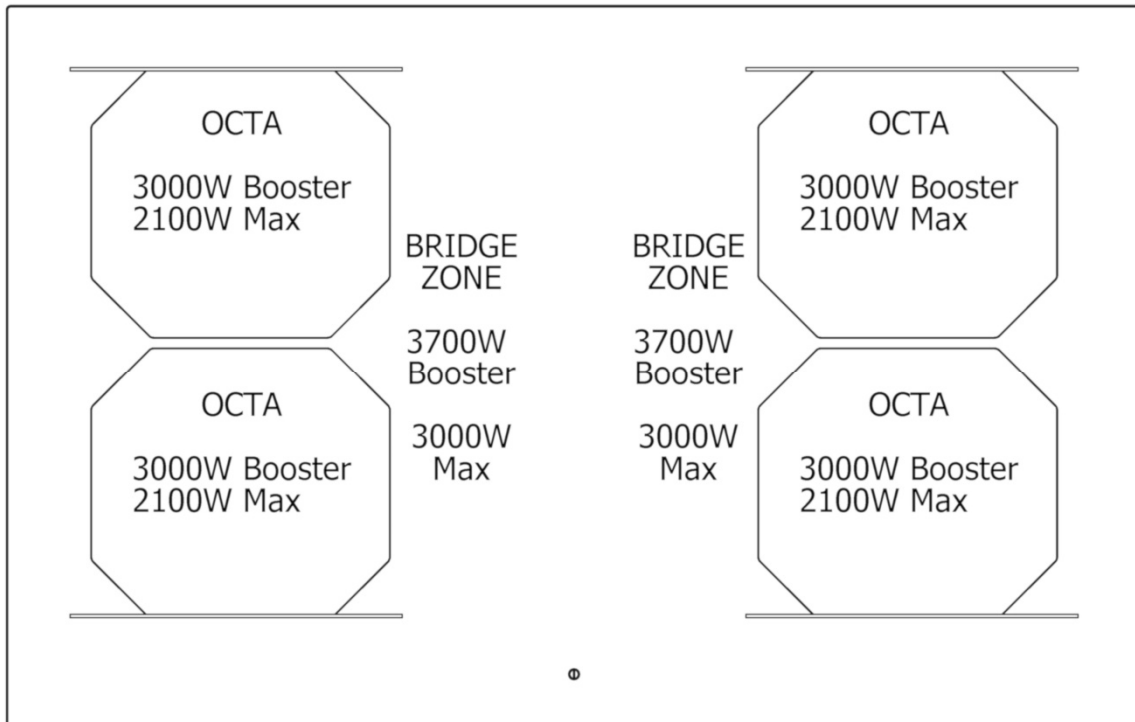
THREE-PHASE
 3x16 circuit breaker
 380-415V
 3+N+GND



IV FUNZIONAMENTO

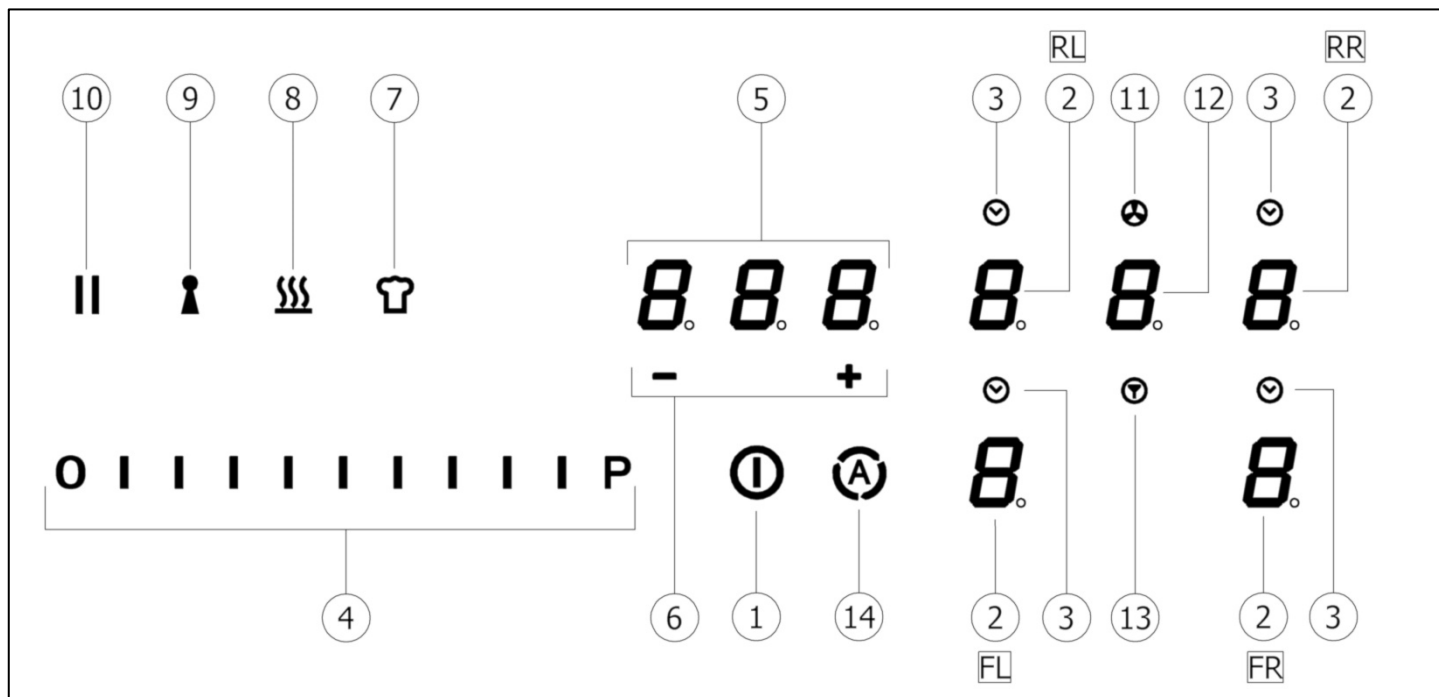
IV.1 DESCRIZIONE DEL PIANO AD INDUZIONE ASPIRANTE

IV.1.a CARATTERISTICHE TECNICHE



Parametri	Valore
Tensione di collegamento monofase	220 - 240V 1N
Tensione di collegamento bifase	230 - 415V 2N
Tensione di collegamento trifase	380 - 415V 3N
Frequenza	50Hz / 60Hz
Max potenza assorbita	7,4 kW Potenza regolabile, vedere su CONFIGURAZIONE DEL PIANO, Menù utente
Fusibile / collegamento alla rete monofase	1 x 32A
Fusibile / collegamento alla rete bifase	2 x 16A
Fusibile / collegamento alla rete trifase	3 x 16A
Dimensioni (larghezza x profondità x altezza)	60cm. -> 600 x 520 x 254mm 80cm. -> 800 x 520 x 254mm
Peso netto (solo piano)	60cm. -> 19,0 kg. / 80cm. -> 20,0 kg.
Peso lordo (completo di imballaggio)	60cm. -> 27,5 kg. / 80cm. -> 29,5 kg.
Piano cottura	
Materiale superficie	Vetroceramica
Livello di potenza	1 - 9, P
Dimensioni zone cottura	OCTA 210 x 190mm
Livello potenza zone cottura max-booster	2100W - 3000W
Consumo energetico piano di cottura (dimensioni pentola)	
Zona cottura anteriore sinistra (FL)	187,3 Wh/kg
Zona cottura anteriore destra (FR)	187,3 Wh/kg
Zona cottura posteriore sinistra (RL)	187,3 Wh/kg
Zona cottura posteriore destra (RR)	187,3 Wh/kg
Totale (in media)	187,3 Wh/kg
Sistema di aspirazione	
Livello di potenza	1 - 9, P

IV.1.b CARATTERISTICHE PRINCIPALI DI COMANDO DEL PIANO COTTURA ASPIRANTE



PANNELLO DI CONTROLLO (TOUCH CONTROL "TC")

Tasti a sfioramento (Touch) / Display

1. ON/OFF del piano cottura/sistema aspirante
2. Selezione zona cottura / Display zona cottura:
 - 2FL → Anteriore Sinistra
 - 2FR → Anteriore Destra
 - 2RL → Posteriore Sinistra
 - 2RR → Posteriore Destra
3. Attivazione timer zona cottura / Indicatore timer zona cottura attivo
4. Aumento/Riduzione livello potenza di cottura e velocità (potenza) di aspirazione / Visualizzazione livello potenza di cottura e velocità (potenza) di aspirazione
5. Attivazione Timer Autonomo / Display Timer Autonomo / Display timer zona di cottura
6. Aumento/Diminuzione tempo Timer Autonomo / Display timer zona di cottura
7. Attivazione funzione "Chef cook"
8. Attivazione funzione "Tenere al Caldo" (Warming)
9. Attivazione funzione "Blocco" (Keylock)
10. Attivazione funzione "Pausa"
11. Indicatore aspiratore attivo
12. Selezione/attivazione aspiratore / Display aspiratore
 - Display saturazione filtro antiodore ceramico long life - filtro antigrasso
13. Reset saturazione filtri
14. Attivazione funzione automatica aspiratore

IV.2 RECIPIENTI PER LA COTTURA

IV.2.a QUALITA' DELLE PENTOLE

Utilizzare solo pentole che riportano il simbolo 

Materiali adatti: acciaio, acciaio smaltato, ghisa, acciaio inossidabile ferromagnetico, alluminio con fondo ferromagnetico.

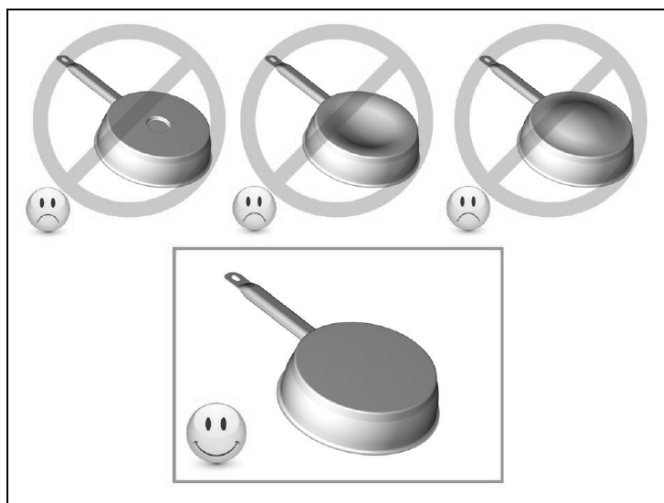
Materiali non adatti: alluminio e acciaio inossidabile senza fondo ferromagnetico, rame, ottone, vetro, ceramica, porcellana.

I produttori specificano se i loro prodotti sono compatibili con l'induzione.

Per verificare se le pentole sono compatibili:

- Metti un po' d'acqua in una padella posizionata su una zona di riscaldamento ad induzione impostata al minimo livello. Questa acqua deve riscaldarsi in pochi secondi.
- Un magnete si blocca sul fondo della pentola.

Alcune pentole possono fare rumore quando vengono posizionate su una zona di cottura a induzione. Questo rumore non significa alcun guasto sull'apparecchio e non influenza il funzionamento della cottura.



IV.2.b DIMENSIONI DELLE PENTOLE

Il diametro minimo raccomandato delle pentole da utilizzare è:

Funzione attiva	Diametro minimo Pentola
Zona cottura singola	Ø 110mm
Zona cottura "Bridge"	Ø 230mm

Il fondo della pentola non deve mai invadere il flap centrale in vetro.

Per ottenere la migliore efficienza del piano di cottura, posizionare bene la padella idonea centrata rispetto alla zona di cottura contrassegnata sulla superficie in vetroceramica.

IV.3 PIANO COTTURA AD INDUZIONE

Importante:

Tutte le funzioni di questo piano di cottura sono progettate al fine di rispettare le più rigorose norme di sicurezza.

Per questo motivo:


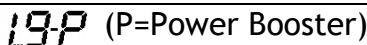


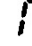



- Alcune funzioni non si attivano, o si disattivano automaticamente, in assenza delle pentole sopra i fuochi o quando queste sono mal posizionate.
- In altri casi le funzioni attivate si disattivano automaticamente dopo pochi secondi quando la funzione selezionata necessita di una ulteriore impostazione che non viene data (ad es.: “Accendere il piano di cottura” senza “Selezionare la zona di cottura” e la “Temperatura di esercizio”, oppure la “Funzione Lock” o quella “Timer”).

Attenzione! In caso (ad esempio) di utilizzo prolungato lo spegnimento della zona di cottura potrebbe non essere immediato perché in fase di raffreddamento; nel display delle zone di cottura, appare il simbolo “H” ad indicare che si è in questa fase.

Attendere che il display si spenga prima di avvicinarsi alla zona di cottura.

IV.3.a DISPLAY ZONA COTTURA

nei display relativi alle aree di cottura, viene indicato:

Zona di cottura accesa	
Livelli di potenza	
Visualizzazione calore Residuo	
Rilevamento Pentola	
Funzione Bridge attiva	
Funzione Warming attiva	
Funzione Pausa	
Funzione Chef Cook	

IV.3.b CARATTERISTICHE DEL PIANO

➤ **Rilevamento permanente della Pentola (Permanent Pot Detection):**

Il piano si attiva solo in presenza di pentole sulle zone di cottura. Il riscaldamento non si avvia, o si interrompe, in caso di assenza o rimozione delle pentole.

➤ **Rilevamento Pentola (Pot Detector):**

Il piano rileva automaticamente la presenza di pentole sulle zone di cottura.

➤ **Spegnimento di Sicurezza (Safety Shut Down):**

Per ragioni di sicurezza ogni zona cottura ha un tempo massimo di funzionamento che dipende dal livello di potenza impostato.

➤ **Visualizzazione del calore residuo (Residual Heat Indicator):**


Allo spegnimento di una o più zona di cottura la presenza di calore residuo viene segnalata con apposito segnale visivo sul display della zona corrispondente, tramite il simbolo "H".

➤ **Feedback acustico (Beep)**

Segnale acustico di attivazione funzioni

IV.3.c CONFIGURAZIONE DEL PIANO

Prima dell'uso, il Pannello di Controllo Touch Control del piano deve essere impostato adattandolo alle proprie esigenze personali.

Nota: Quando viene alimentato il piano lampeggerà per 2 minuti il simbolo . Questo non rappresenta alcuna anomalia. Durante questi 2 minuti il piano può essere utilizzato.

➤ **MENÙ UTENTE**

Dal menù utente è possibile modificare alcune funzionalità del pannello di controllo come la regolazione della potenza, la regolazione della luminosità, il volume del suono dei tasti, il volume dei suoni di informazione, l'illuminazione del pannello di controllo, l'animazione del timer etc.

Per accedere al Menù Utente il pannello di controllo (Display comando del piano cottura) deve essere in modalità standby (spento).

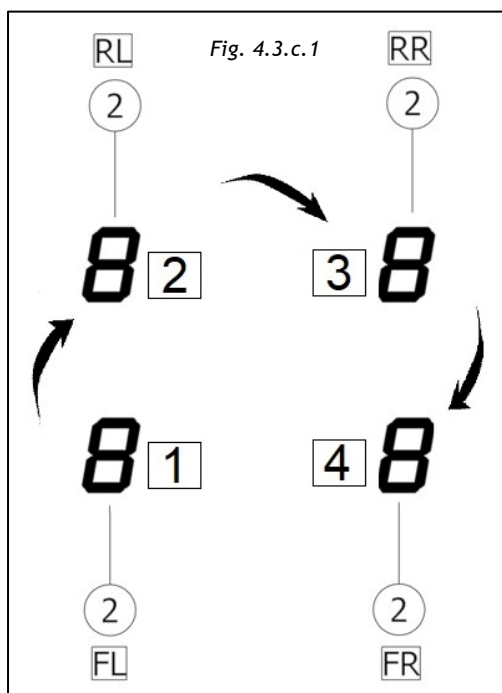
Accesso Menù Utente:

-> Toccare ON/OFF per accendere il Pannello di controllo, poi toccare di nuovo ON/OFF entro 3 secondi per spegnere.

-> Il tasto || (Pausa) inizia a pulsare per 60 secondi massimo (se non si interviene si esce automaticamente dal tentativo di ingresso nel menù dopo questi 60 secondi).

-> Premere il tasto || (Pausa) senza rilasciare.

-> Premere il display di ogni zona di cottura in senso orario come mostrato in Fig. 4.3.c.1, sempre senza rilasciare il tasto Pausa, partendo dal display della zona cottura frontale sinistra 2FL (1-2-3-4).



-> Ogni pressione di un tasto sarà confermata da un segnale acustico (beep).

-> Rilasciare il tasto || (Pausa) che ha pulsato.

-> Il menù utente è attivo.

-> Il display della zona di cottura posteriore sinistra (2RL) mostra ad intermittenza "U0" ("U" e "0").

-> Selezionare la voce di menù che si desidera visualizzare/modificare tramite lo slider (4) come riepilogato in tabella Fig. 4.3.c.2.

Ad esempio per andare su U4 (luminosità display) si preme sul display 2RL e con lo slider a sfioramento si seleziona il livello 4 (la quarta barra dello slider partendo da sinistra) **0 | | | |**

Adesso quindi lampeggia intermittenza U4.

-> A questo punto si seleziona il display anteriore sinistro (2FL) dove viene visualizzato il valore impostato ed eventuali possibilità per variarlo.

Nell'esempio dell'impostazione della luminosità, dopo aver selezionato il display anteriore sinistro (2FL), compariranno sullo slider tutte le barre fino al 9 e sul display (2FL) comparirà il numero con un valore ammesso, in questo caso da 0 a 9 (in altri casi potrebbero esserci meno valori, ad esempio nel U3 ci sono solo valori da 0 a 3) **0 | | | | | | | | |**

Quindi sul display della zona cottura anteriore sinistra (2FL) viene visualizzato il valore scelto del relativo elemento selezionato, quindi modificare il valore tramite sfioramento nello slider.

Uscita dal Menù Utente:

-> **Uscita senza salvare:** Toccare il tasto || (Pausa).

Tutte le modifiche vengono eliminate e il tasto || smette di lampeggiare.


-> **Uscita con Salvataggio impostazioni:** Toccare il tasto di accensione ON/OFF per 2 secondi.


Le modifiche vengono salvate e il tasto || smette di lampeggiare.

Nota: Il menù utente esce automaticamente se non viene eseguita alcuna operazione per 1 minuto.

Panoramica delle voci del menù utente

La tabella seguente (Fig. 4.3.c.2) fornisce una panoramica delle voci di menu utente:

Fig. 4.3.c.2			
Display Posteriore Sinistro (2RL)	Significato	Display Anteriore Sinistro (2FL)	Nota
U0	Regolazione potenza 	Regolabile da >1.4kW in su con passo 0.1 kW	Potenza massima configurata di default: Valore 0 -> 7.4 kW (Valore X->X.X kW se diversamente configurato in fase di installazione tramite Menù di Servizio) 1° step, selezionare display centrale timer (5) dove è illuminato il valore di potenza impostato (ad esempio 7.4); 2° step, scorrere con lo slider (4): -> <u>Per diminuire il valore:</u> tenere premuto, o premere ripetutamente, il primo segmento illuminato di sinistra sullo slider (4) fino ad arrivare al valore desiderato. -> <u>Per aumentare il valore:</u> tenere premuto, o premere ripetutamente, l'ultimo segmento illuminato di destra sullo slider (4) fino ad arrivare al valore desiderato.
U1	Impostazione del Filtro: Filtro anti-grasso oppure Filtro anti-odore con o senza Autospegnimento ritardato regolabile di 5 minuti (è un funzionamento dell'aspirazione al livello 1 dopo che si è spento il piano perché si è finito di cucinare)	0,1,2,3	Impostazione del Filtro di default -> 0 0: Filtro anti-grasso con Autospegnimento ritardato regolabile 5 minuti 1: Filtro anti-grasso e Filtro anti-odore con Autospegnimento ritardato regolabile 5 minuti 2: Filtro anti-grasso senza Autospegnimento ritardato regolabile 3: Filtro anti-grasso e Filtro anti-odore senza Autospegnimento ritardato regolabile

U2	Volume per i toni dei pulsanti	0,1,2,3	<p>Regolazione del volume per i toni dei pulsanti:</p> <p>0: nessun tono dei pulsanti 1: minimo volume 2: metà volume 3: massimo volume (default)</p> <p>Note:</p> <ul style="list-style-type: none"> • Per motivi normativi, i toni dei pulsanti per l'accensione e lo spegnimento non possono essere disabilitati. Saranno emessi con l'ultimo livello di volume che è stato impostato prima di disabilitare i toni dei pulsanti. • I toni di errore vengono sempre emessi con il volume massimo (impostazione 3) e non può essere disabilitato.
U3	Volume per i toni dei segnali	0,1,2,3	<p>Regolazione del volume dei segnali acustici (ad es. allo scadere del timer):</p> <p>0: nessun tono dei pulsanti 1: minimo volume 2: metà volume 3: massimo volume (default)</p>
U4	<p>Luminosità del display</p> 	0,1,2,3,4,5,6,7,8,9	<p>Regolazione della luminosità del display:</p> <p>0: massima luminosità (default)</p> <p>....</p> <p>9: minima luminosità</p>
U5	Animazione del timer	0,1	<p>0: Nessuna animazione del timer 1: Il timer viene animato 10 minuti prima della scadenza (default)</p>
U6	Rilevamento permanente pentola		Non disattivabile
U7	Comportamento allo scadere del Timer	0,1,2	<p>0: Segnale acustico per 120 sec. (default) 1: Segnale acustico per 10 sec. 2: Nessun tono</p>

IV.3.d FUNZIONAMENTO DEL PIANO

Prima di selezionare qualsiasi funzione è necessario attivare la zona desiderata.

➤ Accensione / Spegnimento

Il piano di cottura aspirante si accende toccando il tasto ON/OFF (1) per qualche secondo.

Si illuminerà il simbolo ①

Tenendo premuto questo tasto tutte le funzioni disponibili diventeranno visibili per qualche istante, successivamente rimarranno attive solo le funzioni principali.

Durante l'utilizzo del piano si attiveranno e potranno essere utilizzate anche le altre funzioni.

Tutte le funzioni disponibili risulteranno illuminate con bassa intensità, che aumenterà solo quando verranno attivate.

Per spegnere toccare per qualche secondo il tasto ON/OFF (1).

Importante: Questa funzione ha la priorità su tutte le altre quindi risulta possibile spegnere il piano in qualsiasi momento.

Il piano cottura si spegne automaticamente dopo 20 secondi se tutti i livelli di cottura sono impostati su 0 e nessuna operazione è in esecuzione.

➤ Selezione delle zone di cottura

Toccare l'area di Selezione/Display (2) corrispondente alla zona di cottura desiderata.

➤ Livello di potenza: aumentare/diminuire

Il piano è dotato di 9 livelli di potenza.

Toccare e scorrere con le dita lungo la Barra di selezione (4) per aumentare o ridurre:

→ verso destra per aumentare il livello di potenza;

← verso sinistra per diminuire il livello di potenza.

Il livello di potenza impostato verrà visualizzato nell'area di Selezione/Display (2)

➤ Funzione Booster "P" (Livello Potenziato)

Il piano di cottura è dotato di un livello di potenza supplementare (Booster, oltre al livello 9) che rimane attivo per 5 minuti e successivamente la potenza ritorna al livello inferiore (9).

Questa funzione è utile per scaldare o far bollire una grande quantità di acqua.

Per attivare la funzione Booster scorrere con le dita lungo la Barra di selezione (4), oltre il livello 9 ed attivare la funzione Booster. Sul Display (2) apparirà il simbolo "P".


Attivando il Booster (P) su due zone di cottura nello stesso lato (2FL+2RL oppure 2FR+2RR) automaticamente la prima zona delle due attivate passerà a potenza inferiore per bilanciare la massima potenza consentita per ciascun lato. Se si desidera cambiare zona cottura sulla quale lasciare attivo il Booster, semplicemente selezionarla e portare a livello P; automaticamente l'altra verrà portata a potenza inferiore.

Attenzione: poiché la funzione Booster può raggiungere temperature elevate, deve essere utilizzata solo per la cottura con l'utilizzo di acqua. Olio o grasso possono iniziare a bruciare se viene utilizzata la funzione Booster.


➤ **Funzione Blocco (Key Lock)**

La funzione Key Lock blocca le impostazioni del piano, per impedire manomissioni accidentali, lasciando attive le funzioni già impostate.

Per attivarla toccare il tasto  (9); per disattivarla premere nuovamente lo stesso tasto.

Se viene selezionata qualsiasi altra funzione mentre è attivo il Key Lock, il simbolo  resterà a luce fissa per indicare che la funzione è attiva. Disattivare quindi la funzione per poter agire sul piano.


➤ **Funzione Blocco Bambini (Child Lock)**

Il blocco a prova di bambino è una funzionalità per proteggere il piano da operazioni indesiderate, ad esempio da parte di bambini. Se viene bloccato, il piano cottura può essere acceso, ma non è possibile selezionare la zona cottura, né il livello di riscaldamento né il timer. I display delle zone cottura mostreranno il simbolo .

Il blocco a prova di bambino può essere attivato solo una volta dopo l'accensione. Una volta attivato e disattivato, il blocco bambini non può essere attivato una seconda volta. Solo dopo aver acceso e spento ON/OFF, il blocco a prova di bambino può essere attivato di nuovo.

Il blocco a prova di bambino rimane attivo anche se la tensione di alimentazione viene interrotta e recuperata. Deve essere disattivato manualmente.

Attivazione:

- > Accendere il piano cottura (Tasto 1).
- > Tenere premuto il display di una qualunque zona di cottura (2) per 3 secondi. Quindi rilasciare il Display.
- > La barra di scorrimento (4) si illumina in modo sequenziale.
- > Far scorrere il cursore dello slider da 0 a 9 entro 10 secondi.
- > Il blocco a prova di bambino è attivato. Tutti i display delle zone di cottura mostrano .

Disattivazione:

- > Accendere il piano cottura (Tasto 1).
- > Tenere premuto il display di una qualunque zona di cottura (2) per 3 secondi. Quindi rilasciare il display.
- > La barra di scorrimento (4) si illumina in modo sequenziale.
- Far scorrere il cursore dello slider da 9 a 0 entro 10 secondi.

Il blocco a prova di bambino viene disattivato. Il piano cottura passa in modalità operativa e può essere azionato normalmente.

➤ Funzione Chef Cook

La funzione Chef Cook permette di impostare nelle zone di cottura differenti livelli di cottura.

I seguenti livelli di potenza sono impostati e dissipati non appena un recipiente adatto viene posizionato nelle zone di cottura:

Zona cottura posteriore sinistra->(2RL): Livello 5 - Zona cottura posteriore destra->(2RR): Livello 6

Zona cottura anteriore sinistra ->(2FL): Livello 2 - Zona cottura anteriore destra ->(2FR): Livello 8

Se si desidera avviare la funzione Chef Cook, appena acceso il piano, è necessario prima attivare almeno una zona di cottura a qualsiasi potenza. Successivamente la funzione è attivabile e disattivabile in ogni momento, fino allo spegnimento del piano.

Note:

I livelli di potenza non possono essere settati dall'utilizzatore.

Il limite di tempo di funzionamento per la funzione Chef Cook è di 2 ore.

Mentre è attiva la funzione Chef Cook il simbolo "rilevazione pentola" viene rimosso.

Mentre è attiva la funzione Chef Cook non può essere attivata la funzione Bridge (Ponte).

Attivazione:

-> Il piano cottura è acceso.

-> Toccare il tasto funzione Chef Cook (7).

-> La modalità Chef Cook è attivata.

-> I display delle zone di cottura (2) mostrano i livelli di potenza impostati:

2RL -> 5 - 2RR -> 6

2FL -> 2 - 2FR -> 8

Disattivazione:

-> Toccare il tasto funzione Chef Cook (7).

-> La modalità Chef Cook è disattivata.

-> I livelli di potenza per tutte le zone di cottura sono impostati su 0.

➤ Funzione Heat-Up automatico (Riscaldamento rapido)

Questa funzione consente di riscaldare una pentola fredda con piena potenza di riscaldamento e di tornare automaticamente al livello di cottura desiderato. Si potranno quindi effettuare cotture più veloci senza il rischio di bruciare i cibi. La funzione è attivabile per i livelli di potenza da 1 a 8.


Il tempo per raggiungere la piena potenza nella zona di cottura dipende dal livello di cottura selezionato e menzionato nella tabella qui sotto. I tempi di riscaldamento sono adattati per essere utilizzati con pentole a freddo e comuni quantità di cibo domestico.

Livello di Cottura	Tempo Heat-Up (secondi)
1	48
2	144
3	230
4	312
5	408
6	120
7	168
8	216
9	Non disponibile
P	Non disponibile

Attivazione:

Le pentole sono posizionate e il piano di cottura è attivo con un livello tra 1 e 8 per la zona di cottura (2). Selezionare la zona di cottura interessata.

Toccare e mantenere premuto per 3 secondi il livello di cottura sulla barra di selezione (4).

Nel Display (2) appare lampeggiante una  che si alterna alla potenza impostata nella zona cottura. Aumentando il livello di potenza della zona di cottura, funzione Heat-Up rimane attiva, con il nuovo settaggio di temperatura;

Diminuendo il livello di potenza della zona di cottura la funzione Heat-Up si disattiva.

Disattivazione:

Toccare e tenere premuta la zona di cottura (2) per 3 secondi.


Il riscaldamento rapido viene disattivato e la zona di cottura viene riscaldata con il livello di cottura impostato prima.

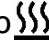
Alternativa: Selezionare un livello di cottura inferiore al livello attualmente impostato per questa zona di cottura. Il riscaldamento rapido viene disattivato. La zona di cottura viene riscaldata con il nuovo livello di cottura.


➤ Funzione “Tenere al caldo” (Warming)

Questa funzione permette di mantenere caldo, ad una temperatura costante, il cibo già cotto.

La funzione si attiva alla prima pressione del tasto  (8).

Nel display (2) della zona che sta lavorando con funzione attiva “Warming” compare il simbolo .

Selezionando contemporaneamente un'altra zona di cottura, il simbolo  (8) tornerà ad avere luce di leggera intensità, e si potrà quindi, anche per questa zona, attivare la funzione. La funzione rimane comunque attiva nella zona in cui è stata già impostata, come segnalato nel Display (2).

Premere ancora il tasto  (8) per disattivare e spegnere, fino a portare il livello visualizzato nel Display (2) a 0.

Se la funzione “Warming” è attiva su più zone di cottura, selezionare prima la zona desiderata tramite la Display di Selezione (2). Questa funzione può essere disattivata anche tramite la Barra di Selezione (4), portando il Livello di potenza a 0.

➤ Funzione Pausa

La funzione Pausa sospende qualsiasi funzione attiva sul piano, portando a 0 la potenza di cottura. Per attivare la funzione premere || (Pausa, 10) e nei Display delle Zona cottura (2) apparirà a luce fissa ||

Per disattivare la funzione premere || (Pausa, 10), toccare la Barra di selezione (4) e la funzione si disattiverà.

La disattivazione ripristina le condizioni del piano prima della pausa e il piano continua a lavorare con le stesse impostazioni precedentemente impostate.

Attenzione: il piano cottura non deve mai essere lasciato incustodito mentre la funzione pausa è attiva.

Dopo 10 minuti dall'attivazione della Funzione Pausa, se non viene disattivata, il piano si spegne automaticamente.

La Funzione Pausa non sospende l'aspirazione.

➤ Funzione Recall (Richiamo)

Questa funzione consente di recuperare i livelli di potenza, le impostazioni del timer e riscaldamento rapido dopo che il piano cottura è stato spento involontariamente.

Se il piano cottura viene spento e riacceso entro 6 secondi, tutte le impostazioni precedenti (livelli di potenza, timer, riscaldamento rapido) verranno recuperate automaticamente.

La funzione di richiamo non può essere disattivata dall'utente.

Attivazione:

Il piano cottura è stato spento.

Riaccendere il piano cottura tramite ON/OFF (1).

Il tasto Pausa || (10) lampeggia per 6 secondi.

Toccare il tasto Pausa || (10).

La funzione di richiamo diventa attiva (viene emesso un segnale acustico "beep"). Tutti i livelli di potenza, i timer e riscaldamento rapido impostati prima sono recuperati.

➤ Funzione Timer Autonomo

La funzione Timer autonomo è un countdown (conto alla rovescia) indipendente dalle zone cottura e dall'aspirazione che alla scadenza emette un segnale acustico (beep).

Il Timer si attiva premendo il tasto centrale 8 (5) fra i due tasti + / - (6).

Quando il Display mostra "---" allora il Timer può essere impostato.

Impostare la durata desiderata del timer attraverso i tasti + / - (6) e verrà visualizzata nel Display (5).

Il timer si avvia dopo 10 secondi dall'attivazione di questa funzione (non premendo nessun altro comando).

Il formato del Timer autonomo è 000

Il timer è impostabile massimo fino ad 600 minuti.

Nella Zona/Display (5) verrà visualizzato il tempo rimanente; al termine del countdown verrà emesso un segnale acustico (beep).

Se il tempo rimasto del timer è inferiore ad 1 minuto verrà visualizzato col formato sottoindicato e il punto avrà luce fissa:

. -> minuti

00 -> secondi

Per spegnere il Timer si può agire in due modi:

-> selezionare **8** (5) e impostare la durata del Timer a **0.00**, tramite + / - (6)

oppure

-> premere due volte il tasto ON/OFF (1)

➤ Timer Zone di Cottura

Su ogni zona cottura, anche contemporaneamente, è possibile impostare la funzione Timer Zone di Cottura che è un conto alla rovescia.

Al termine del quale le zone cottura si spengono automaticamente emettendo un segnale acustico (beep).


Per attivare la funzione:

-> toccare l'area di Selezione/Display (2) **con livello di potenza diverso da 0**

-> toccare il tasto  (3) relativo alla zona di cottura

-> il display mostra “---“ e il Timer può essere impostato.

-> impostare la durata del timer, con i tasti + / - (6), che viene visualizzata nella zona Display (5)

Durante la programmazione il simbolo durante  (3) lampeggia.

Il timer zona di cottura si avvia dopo 10 secondi dall'attivazione (non premendo nessun altro tasto).

Per azzerare il timer con cottura premere nuovamente a lungo il tasto  (3)

Se si desidera si può ripetere la programmazione del Timer per più zone di cottura.

Ogni zona di cottura può avere impostato un Timer diverso e nel display (5) compare il countdown della zona di cottura selezionata in quel momento.

Se nessuna zona è selezionata, premendo sul Display (5) viene visualizzato il countdown del Timer Autonomo.

La visualizzazione del countdown è la stessa del Timer Autonomo (vedi paragrafo precedente)

Al termine del countdown verrà emesso un segnale acustico (beep) e la zona cottura si spegne.

Se si desidera fermare il segnale acustico premere ON/OFF

Per disattivare il Timer:

-> selezionare la zona di cottura (2) e impostare la durata del Timer a **0.00** con i tasti + / - (6)

➤ **Funzione Bridge (Ponte)**

Questa funzione permette di far lavorare entrambe le zone di cottura contemporaneamente formando un'unica zona di cottura con lo stesso livello di potenza.

Tale funzione permette una cottura omogenea con pentole di grandi dimensioni.

È possibile utilizzare in abbinamento la zona di cottura frontale “Primaria” con la corrispondente sul retro “Secondaria”.

La funzione è prevista su tutte le zone di cottura:

2FL (primaria) + 2RL (secondaria)

2FR (primaria) + 2RR (secondaria)

Attivazione Funzione Bridge:

-> selezionare contemporaneamente le due zone di cottura che si vogliono utilizzare

-> nel Display (2) della zona di cottura “Secondaria” appare il simbolo “**Π**”

-> tramite la Barra di selezione (4) sarà possibile impostare il Livello (Potenza) di esercizio, che sarà visualizzato nel Display (2) della zona di cottura “Principale”

Disattivare la Funzione Bridge:

-> ripetere la stessa procedura di attivazione

Attenzione: durante la Funzione Bridge, le zone di cottura sono considerate un'unica area di cottura e quindi, se è attivo il Timer Zone di Cottura, allo scadere questo provocherà lo spegnimento automatico di entrambe le zone di cottura.

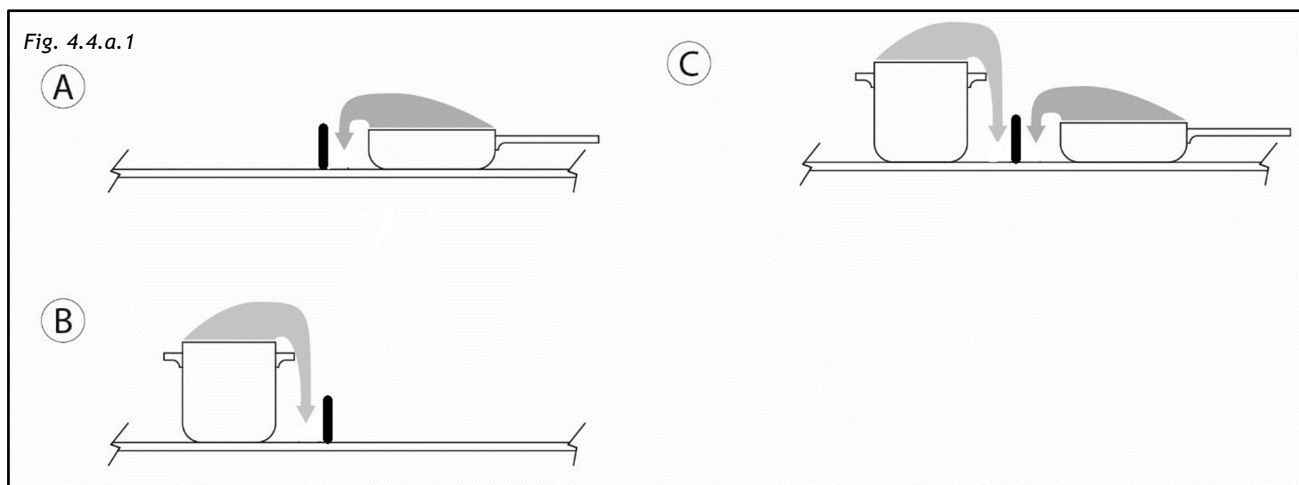
➤ Tabella di potenza

Livello di Potenza		Tipo di cottura	Utilizzo consigliato
Massima	Booster	Riscaldare rapidamente	Ideale per innalzare in breve tempo la temperatura del cibo fino a veloce ebollizione in caso di acqua o riscaldare velocemente liquidi di cottura
	8-9	Friggere, bollire	Ideale per rosolare, iniziare una cottura, friggere prodotti surgelati, bollire rapidamente
Alta	7-8	Rosolare, soffriggere, bollire, grigliare	Ideale per soffriggere, mantenere bolliture vivaci, cuocere e grigliare (per breve durata, 5-10 minuti)
	6-7	Rosolare, cuocere, stufare, soffriggere, grigliare	Ideale per soffriggere, mantenere bolliture leggere, cuocere e grigliare (per media durata, 10-20 minuti), preriscaldare accessori
Media	4-5	Cuocere, stufare, soffriggere, grigliare	Ideale per stufare, mantenere bolliture delicate, cuocere (per lunga durata). Mantecare la pasta
	3-4	Cuocere, sobbollire, addensare, mantecare	Ideale per cotture prolungate (riso, sughi, arrosti, pesce) in presenza di liquidi di accompagnamento (es. acqua, vino, brodo, latte), mantecare pasta
	2-3	Cuocere, sobbollire, addensare, mantecare	Ideale per cotture prolungate (volumi inferiori al litro: riso, sughi, arrosti, pesce) in presenza di liquidi di accompagnamento (es. acqua, vino, brodo, latte)
Bassa	1-2	Fondere, scongelare, mantenere in caldo, mantecare	Ideale per ammorbidire il burro, fondere delicatamente il cioccolato, scongelare prodotti di piccole dimensioni
	1	Fondere, scongelare, mantenere in caldo, mantecare	Ideale per il mantenimento in caldo di piccole porzioni di cibo appena cucinate o tenere in temperatura piatti di portata e mantecare risotti
Spento	0	Nessuna, superficie di appoggio	Piano cottura in posizione di stand-by o spento (possibile presenza di calore residuo da fine cottura, segnalato con H)

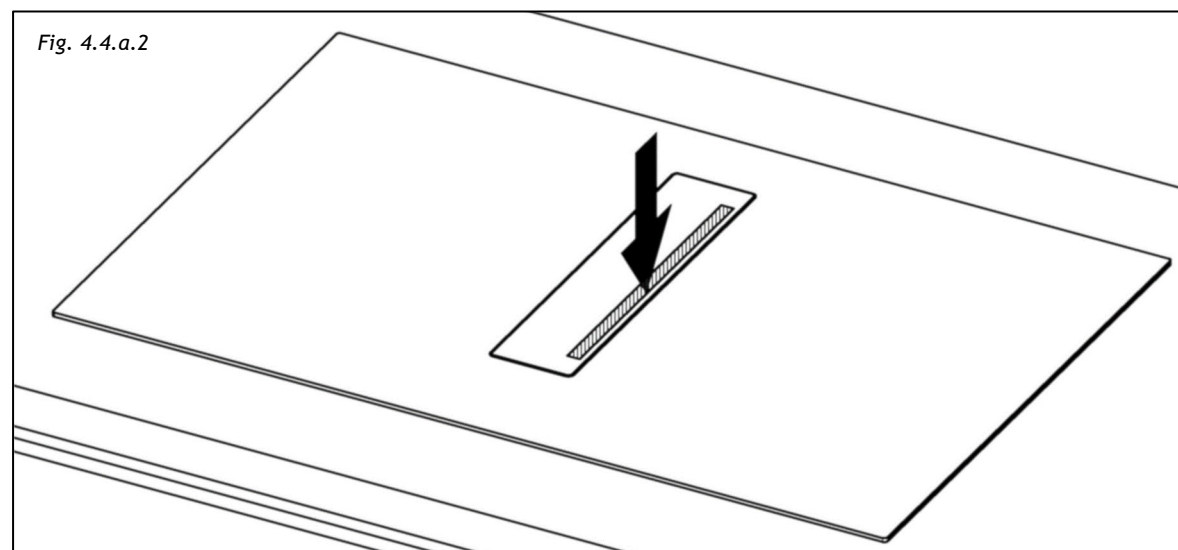
IV.4 ASPIRAZIONE

IV.4.a INDICAZIONI PRELIMINARI

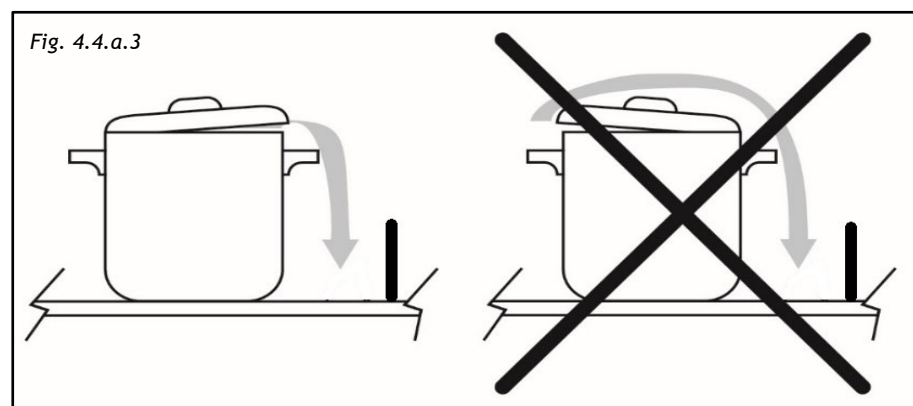
Per accendere l'aspirazione si dovrà innanzi tutto aprire il flap in vetro (Fig. 4.4.a.1)



Per aprire il flap in vetro sarà sufficiente premere su qualsiasi punto della zona esterna del flap stesso (Fig. 4.4.a.2).



Per favorire una migliore aspirazione dei fumi cercare di fare uscire gli stessi dalla parte più vicina all'aspirazione (Fig. 4.4.a.3).



Non appoggiare alcun oggetto sopra al flap in vetro o sopra al pannello di controllo (Touch Control “TC”) (Fig.4.4.a.4).



IV.4.b FUNZIONAMENTO ASPIRAZIONE

➤ Accensione del sistema aspirante:

-> Aprire il flap centrale in vetro.

-> Toccare il tasto ON/OFF per qualche secondo e si illuminerà il simbolo ⓘ .

-> Toccare la Zona di selezione (12) per attivare il sistema aspirante.

Attenzione: la zona aspirante è dotata un flap centrale rotante meccanico.

È necessario aprire il flap prima di attivare il sistema aspirante.

Il flap apribile è provvisto di un sensore elettronico che disattiva l’aspirazione quando viene chiuso, questo per preservare il motore che si danneggerebbe funzionando senza il flusso dell’aria.

Se inavvertitamente, ad aspirazione attivata, viene chiuso completamente il flap, sarà possibile riattivare l’aspirazione riaprendolo.

➤ Velocità (potenza) di aspirazione:

L’aspiratore è dotato di 9 livelli di velocità (potenza) di aspirazione.

Toccare e scorrere con le dita lungo la Barra di selezione (4) per aumentare o ridurre:

→ verso destra per aumentare il livello di potenza;

← verso sinistra per diminuire il livello di potenza.

Il livello di potenza impostato verrà visualizzato nell’area di Selezione/Display (12)

➤ Funzione Booster “P” (Aspirazione Potenziata)

L’aspiratore è dotato di un livello di potenza supplementare (Booster, oltre al livello 9).

L’aspiratore andrà alla velocità supplementare (Booster) per 5 minuti e poi passerà automaticamente al livello 9.

Per attivare la funzione Booster scorrere con le dita lungo la Barra di selezione (4) oltre il livello 9 fino alla “P”.


Il livello Booster è indicato nell’area di Selezione/Display (12) con simbolo **P**

➤ Funzionamento Automatico


Attivando questa funzione l'apparecchiatura si accenderà alla velocità più idonea, adattando la capacità di aspirazione al livello di cottura massimo, utilizzato nelle zone di cottura.

Quando le zone di cottura vengono spente, l'apparecchiatura adatta la sua velocità di aspirazione, diminuendola progressivamente, eliminando gli odori e i vapori residui.

Attivazione:

-> Premere il tasto specifico  (14)

Disattivazione:

-> Premere nuovamente il tasto specifico  (14)

Se viene spento il piano con Funzionamento automatico attivo, lo spegnimento dell'aspiratore avverrà automaticamente, in modo graduale.


➤ Funzione Autospegnimento Ritardato Regolabile

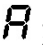
Questa funzione assicura l'aspirazione di eventuali odori e vapori residui. Dopo aver completato il processo di cottura e aver spento il piano di cottura, il ventilatore continua a funzionare.

È previsto un funzionamento automatico di 5 minuti a livello 1 che inizia nei seguenti casi:

-> spegnimento manuale del piano (ON/OFF) con aspiratore attivo

-> spegnimento dell'aspiratore in modalità automatica tramite algoritmo

Quando la funzione è attiva nel display (12) lampeggia il punto a in basso a destra .

Quando la modalità automatica è attiva rimane il simbolo ; in modalità manuale viene visualizzato il livello 1.

In generale la velocità della ventola può essere cambiata anche durante l'esecuzione della funzione e termina immediatamente se è selezionato 0.

➤ Timer aspirazione

È possibile impostare un timer dell'aspirazione come quello della zona di cottura.

Premere sul Display (5) e agire su "+" e "-" per impostare il timer desiderato.

Il timer viene visualizzato su Display (5). Il timer inizia a funzionare solo quando il processo di cottura è terminato e non è impostato un ulteriore livello di cottura.

Il timer dell'aspirazione può essere attivato nelle seguenti modalità:

1. Modalità manuale 1

-> Sono impostati sia il livello di aspirazione che il timer e tutte le zone di cottura sono spente.

-> Il piano resta acceso e il livello di aspirazione rimane attivo per il tempo del timer.

-> Ultimato il tempo del timer il piano cottura si spegne completamente.

2. Modalità manuale 2

-> Sono impostati sia il livello di aspirazione che il timer e il piano cottura viene spento tramite pulsante di accensione ON/OFF

-> È impostato il livello 1 della funzione “Autospegnimento ritardato regolabile” e rimane attivo per il tempo settato nel timer.

-> Alla fine del tempo impostato nel timer il piano cottura si spegne completamente.

3. Modalità automatica

-> Il timer può essere impostato non appena l’aspirazione è in funzione e inizia a operare appena tutte le zone di cottura sono spente.

-> Non viene emesso l’avviso timer dopo la scadenza della funzione “Autospegnimento ritardato regolabile”.

➤ Avviso manutenzione filtri

Questa funzione è programmata per avvisare che è necessario effettuare la manutenzione:

Filtri antigrasso: ogni 30 ore


Filtri antidore ceramici long life: ogni 120 ore (disattivato di default)


Se attivato l’avviso filtri antidore, verrà segnalato anche se l’apparecchiatura non è installata in modalità filtrante: in questo caso procedere con la normale pulizia dei filtri antigrasso e azzerare l’avviso.



Attivazione / Disattivazione:

-> Accedere al Menù Utente (vedere paragrafo CONFIGURAZIONE DEL PIANO) e impostarlo secondo le proprie esigenze seguendo le indicazioni sulla Tabella Panoramica delle voci (Fig. 4.3.c.2) al codice “U1”.

Azzeramento indicatore pulizia filtri:

Se il timer del filtro anti-grasso si esaurisce, il simbolo  (13) si accende a luce fissa. Deve essere premuto per 5 secondi per azzerare il timer del filtro, appare una **F** sul display (12) e riparte il conteggio dell’avviso.

Se il timer del filtro anti-odore si esaurisce, il simbolo  (13) si accende a luce lampeggiante. Deve essere premuto per 5 secondi per azzerare il timer del filtro, appare una **G** sul display (12) e riparte il conteggio dell’avviso.

Se entrambi i timer dei filtri si sono esauriti, il simbolo  (13) si accende a luce fissa. Il timer del filtro anti-grasso deve essere premuto per 5 secondi; sul display (12) appare una **F**. Dopo di che, il simbolo  (13) si accende a luce lampeggiante, deve essere premuto per 5 secondi per ripristinare il timer del filtro anti-odore, una **G** appare sul display (12) e riparte il conteggio degli avvisi.

V MANUTENZIONE E PULIZIA



Attenzione! Prima di ogni operazione di manutenzione o pulizia, staccare l'alimentazione elettrica dall'apparecchiatura (Fig. 2.1 - Fig. 2.2 capitolo AVVERTENZE).

V.1 PULIZIA DEL PIANO AD INDUZIONE ASPIRANTE

Spegnere l'apparecchio prima di pulirlo.

Non pulire il piano di cottura se il vetro è troppo caldo perché c'è il rischio di scottature.

Rimuovere le macchie leggere con un panno umido con detersivo per piatti diluito in poca acqua. Quindi sciacquare con acqua fredda e asciugare accuratamente la superficie.

I detersivi altamente corrosivi o abrasivi e le attrezzature per la pulizia che possono causare graffi devono essere assolutamente evitati.

Non utilizzare mai apparecchi a pressione o a vapore.

Non utilizzare oggetti che potrebbero graffiare il vetro ceramico.

Assicurarsi che la pentola sia asciutta e pulita. Assicurati che non ci siano granelli di polvere sul piano cottura in vetroceramica o sulla pentola. Le pentole ruvide scorrevoli graffieranno la superficie.

Le fuoriuscite di zucchero, marmellata, gelatina, ecc. devono essere rimosse immediatamente. In questo modo si eviterà di danneggiare la superficie.

Avvertenza! I prodotti che **NON** devono essere usati sono:

Prodotti contenenti cloruri, specialmente quelli contenenti acido cloridrico;

Prodotti a base di alogenuri;

Prodotti a base di perossido di idrogeno;

Candeggine a base di acido ipocloroso;

Prodotti aggressivi contenenti acidi;

Detersivi contenenti polvere abrasiva;

Prodotti per la pulizia dell'argento;

Detersivi la cui composizione chimica è sconosciuta;

Pagliette, spazzole o dischetti abrasivi;

Panni ruvidi o carta ruvida;

Utensili che abbiano precedentemente pulito altri metalli o leghe.

Pulizia ordinaria

Non lasciare accumulare sporcizia nelle superfici esterne ed interne dell'apparecchio.

Per il flap in vetro centrale seguire le stesse istruzioni indicate per la pulizia del piano ad induzione.
Attenzione: il flap non può essere lavato in lavastoviglie.

La pulizia ordinaria deve essere eseguita prima che si crei un eccessivo accumulo di sporco che può causare fenomeni abrasivi.

Prima di eseguire le operazioni di lavaggio, è necessario rimuovere eventuali particelle di polvere mediante aria o aspirandole, in modo tale da evitare lo sfregamento sulla superficie.

Dove l'acqua è stata utilizzata come mezzo di pulizia o risciacquo, soprattutto nelle aree con notevole presenza di calcare, si raccomanda di asciugare la superficie per prevenire la comparsa di macchie.

Per evitare contaminazioni causate da particelle di ferro, bisogna assicurarsi che gli utensili scelti per la pulizia non siano stati usati precedentemente su altri metalli o leghe.

I materiali per la pulizia dei manufatti di acciaio inossidabile devono essere esclusivamente riservati a questo scopo.

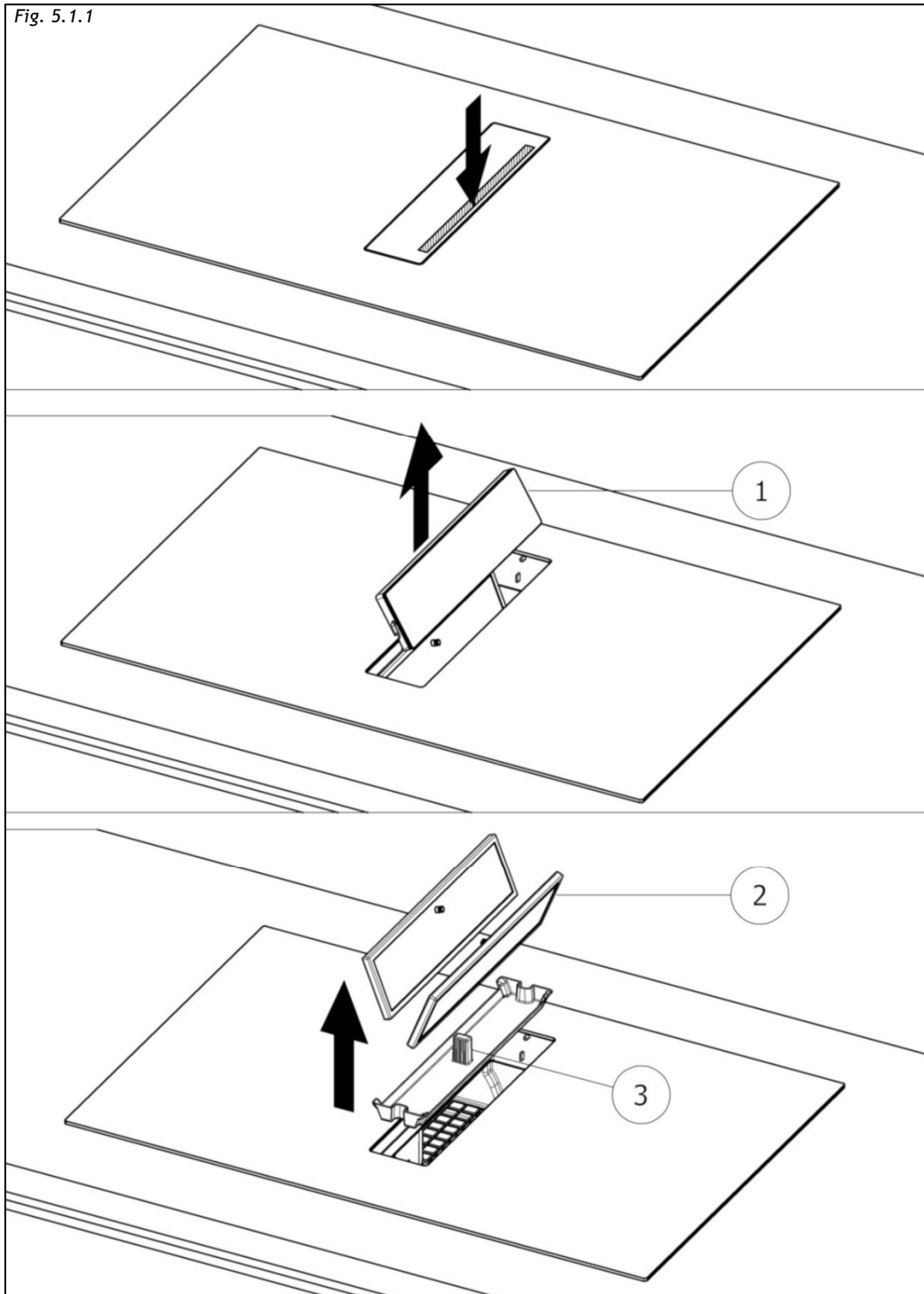
Una cura particolare va rivolta al filtro antigrasso, che ha la funzione di trattenere le particelle grasse contenute nei vapori, e alla vaschetta sottostante, che ha la funzione di raccogliere il grasso che potrebbe colare dal filtro antigrasso, raccogliere la condensa o raccogliere i liquidi accidentalmente sversati al suo interno attraverso il flap in vetro.

Entrambi questi elementi devono essere lavati quando compare il relativo avviso o almeno una volta al mese in acqua calda e detersivo, anche in lavastoviglie, ad una temperatura non superiore a 50°C. Il filtro può scolorirsi dopo alcuni lavaggi. Questo è normale e non significa che abbia perso la sua efficacia.

Per eseguire la manutenzione del filtro metallico antigrasso e della vaschetta sottostante è indispensabile rimuoverli dall'apparecchiatura.

Per togliere il filtro metallico antigrasso e la vaschetta, procedere come illustrato in Fig. 5.1.1:

- > Spingere in giù il lato destro del flap centrale di vetro
- > Sfilare il flap centrale in vetro (1)
- > Afferrare i filtri antigrasso per il pomello e sfilarli (2)
- > Togliere la vaschetta raccogli condensa (3)



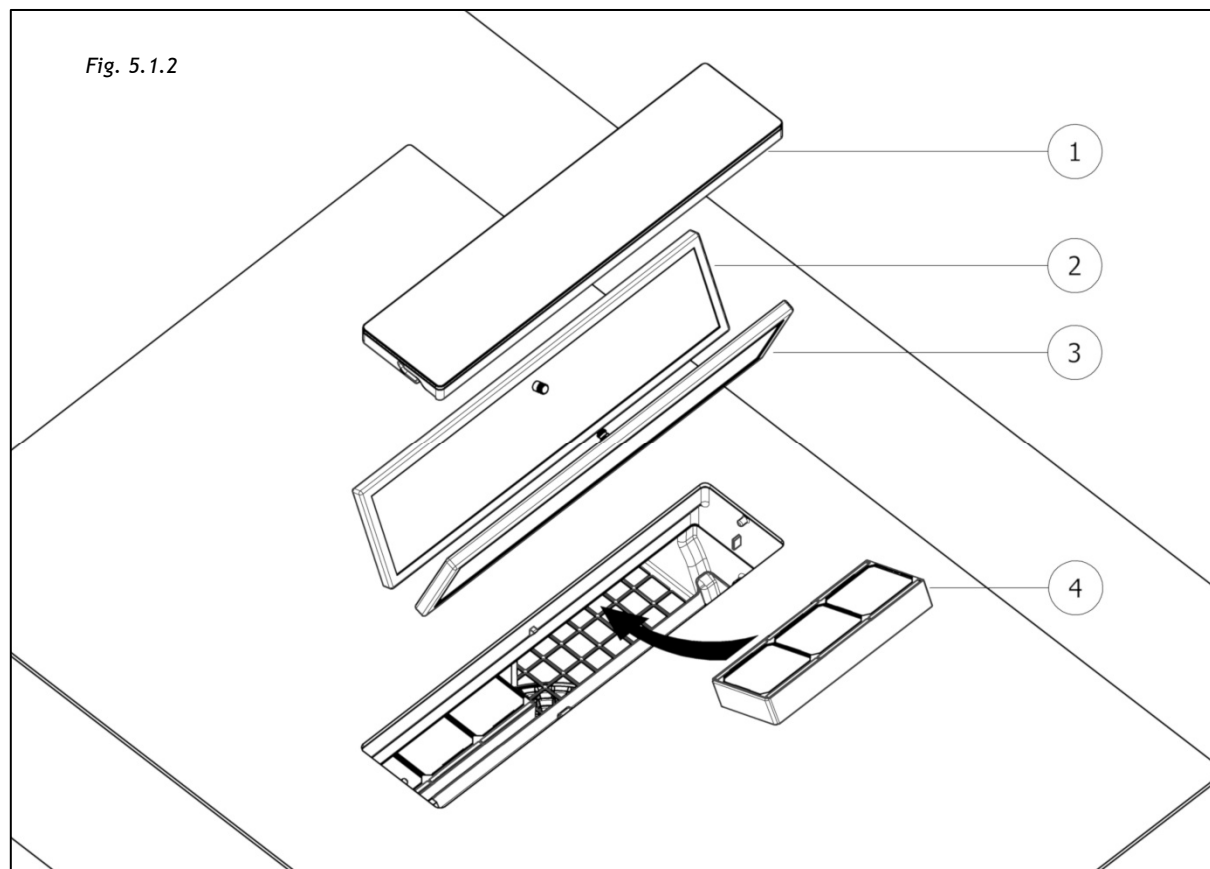
Dopo aver fatto queste operazioni si potranno pulire tutti i componenti appena tolti. Ultimata la pulizia, i componenti devono essere asciugati e infine riposizionati eseguendo le operazioni suindicate (Fig. 5.1.1) in ordine inverso.

I filtri antiodore ceramici long life, se presenti, hanno la funzione di trattenere gli odori sgradevoli derivanti dalla cottura e devono essere rigenerati quando compare il relativo avviso.

Per rigenerare i filtri anti odore ceramici devono essere tolti dall'apparecchiatura.

Per togliere i filtri anti odore ceramici, procedere come illustrato in Fig. 5.1.2:

- > Spingere in giù il lato destro del flap centrale di vetro
- > Sfilare il flap centrale in vetro (1)
- > Afferrare i filtri antigrasso per il pomello e sfilarli entrambi (2,3)
- > Afferrare i filtri anti odore ceramici long life e sfilarli (4)



Per rigenerare termicamente i filtri antiodore ceramici long life devono essere messi in forno domestico a 100°C per 2/3 ore. La corretta rigenerazione assicura un'efficacia di filtraggio costante per 5 anni.

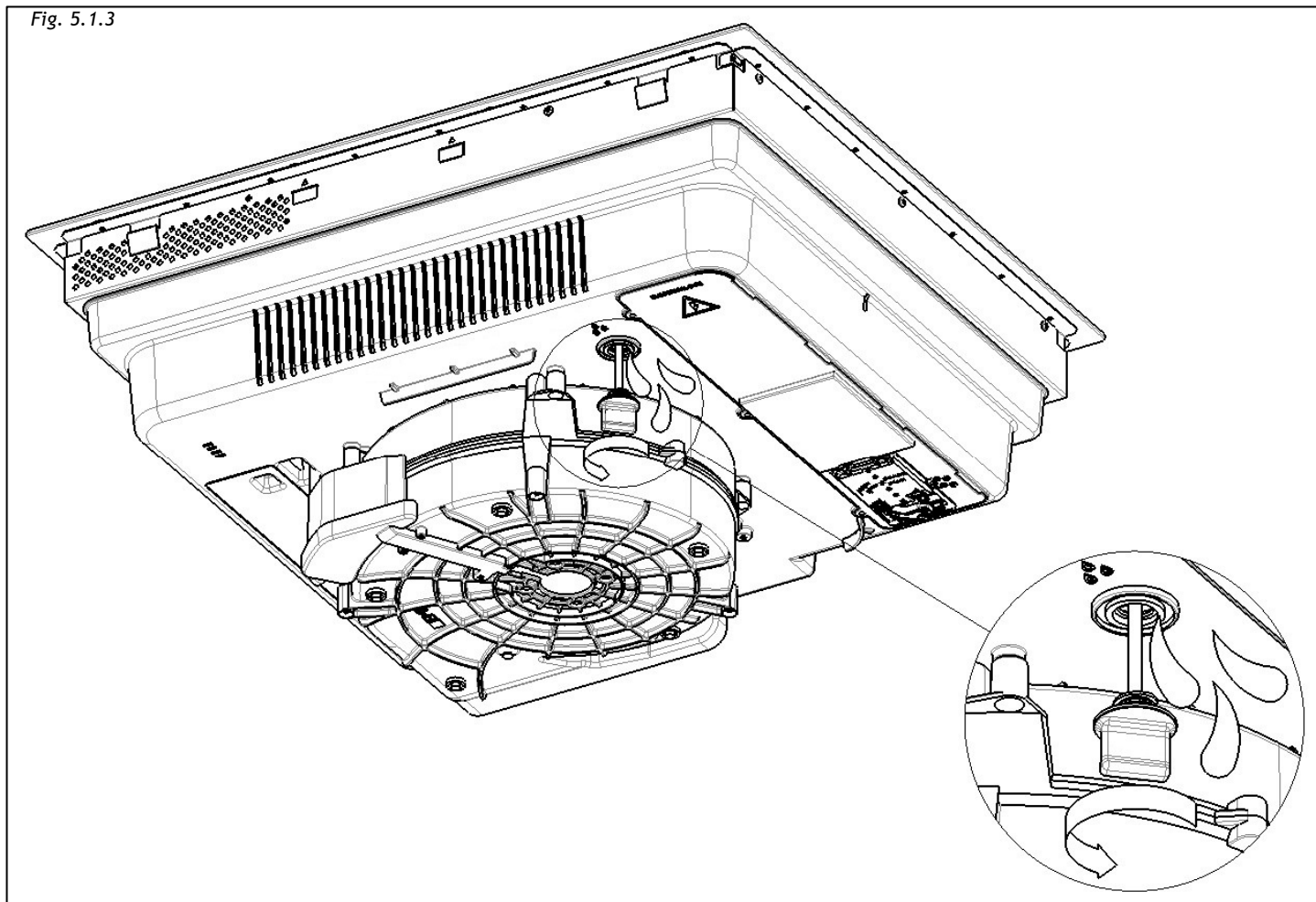
Attenzione! Non appoggiare i filtri sul fondo del forno, ma riporli in una teglia e posizionarla ad un'altezza intermedia.

Per acquistare un nuovo filtro richiederlo alla Ditta costruttrice nello shop ufficiale GALVAMET <https://shop.galvamet.it/>



L'apparecchiatura è dotata di un **tappo di sicurezza** per svuotare eventuali liquidi sversati accidentalmente all'interno della vaschetta raccogli condensa, ma che hanno superato la capienza della stessa. Verificare quotidianamente che non vi sia presenza di liquidi all'interno della vasca esterna del piano. Per fare questo è necessario rimuovere il tappo presente sotto il piano avendo cura di posizionare prima, sotto e in corrispondenza del tappo stesso, un contenitore per raccogliere gli eventuali liquidi presenti (vedi Fig. 5.1.3).

Fig. 5.1.3



VI GUIDA PER LA SOLUZIONE DEI PROBLEMI

Avvertenza! Durante il periodo di garanzia possono essere eseguite le riparazioni solo dal Servizio di Assistenza autorizzato.



Attenzione! Prima di ogni operazione di manutenzione o pulizia, staccare l'alimentazione elettrica dall'apparecchio (Fig.2.1 - Fig. 2.2 capitolo AVVERTENZE).

- Gli interventi e le riparazioni non autorizzati possono provocare la folgorazione o il corto circuito, per cui non eseguiteli. Lasciate questi lavori ai tecnici autorizzati.
- Nel caso di piccoli disturbi potete cercare di risolvere il problema seguendo i consigli delle istruzioni d'uso.
- L'eliminazione dei guasti o i reclami provocati dall'uso o dall'installazione non corretta dell'apparecchio, non saranno effettuati in garanzia. Le spese di riparazione saranno a carico dell'utente.

VI.1 ERRORI / RICERCA GUASTI

Il piano è programmato per fornire codici di errore dedicati per una rapida ed efficiente risoluzione dei problemi.

I display delle zone di cottura mostrano i codici di errore.

Un codice di errore inizia sempre con le lettere "E" o "ER" a seconda del componente elettronico che ha generato l'errore.

Codice Errore	Significato Errore	Comportamento del piano	Causa possibile	Soluzione Problema
ER03	Rilevato attivazione continua di un tasto	Spegnimento dopo 10 secondi	Acqua o pentole posizionate sul TC*	Rimuovere acqua o pentole dal TC*
ER20	Errore interno al TC*	Spegnimento	-	Sostituire TC*
ER21	Surriscaldamento	Spegnimento	Il sensore di temperatura su TC* ha rilevato una temperatura > 85° C	Lasciar raffreddare il piano (l'errore scompare se la temperatura è < 75° C). Controllare l'isolamento termico del TC*
ER22	Errore interno al TC*	Spegnimento dopo 3.5 - 7.5 secondi	-	Sostituire TC*

ER31	Le configurazioni interne del TC* e induzione sono incongruenti	ER31 viene visualizzato continuamente	I dati di configurazione interne del generatore a induzione sono diversi dalla configurazione all'interno del TC*	Scaricare la configurazione. Se l'errore è ancora presente, sostituire il TC*. Se l'errore è ancora presente, sostituire il generatore di induzione.
ER35	Errore interno al TC*	Spegnimento	-	Sostituire TC*
ER36	Errore interno al TC*	Spegnimento	-	Sostituire TC*
ER42	Alimentazione secondaria non idonea	12V o 5V troppo alto / troppo basse		
ER47	Nessuna comunicazione ad almeno un LIN abbinato	ER47 viene visualizzato continuamente	Cavo LIN danneggiato. Nessuna tensione di alimentazione per LIN abbinato. LIN abbinato difettoso.	Controllare e sostituire il cablaggio LIN. Controllare la tensione di alimentazione. Sostituire LIN abbinato.

(*) TC = Touch Control (Pannello di controllo)

VI.2 SERVIZIO ASSISTENZA

Prima di contattare il Servizio Assistenza è importante:

- > Verificare se è possibile risolvere il problema consultando la tabella errori al paragrafo "Errori/Ricerca Guasti".
- > Spegner e riaccendere l'apparecchio (ON/OFF) per accertarsi che il problema sia stato risolto.



Infine, se dopo aver eseguito i controlli suindicati dovessero persistere segnalazioni di errore, chiamare il Servizio Assistenza Galvamet, +39 049 594 21 44, support@galvamet.it.

VII MESSA FUORI ESERCIZIO

VII.1 MESSA FUORI SERVIZIO

Con messa fuori esercizio si intende l'arresto definitivo e lo smontaggio dell'apparecchio.

A seguito della messa fuori esercizio, l'apparecchio può essere incorporato in un altro mobile, rivenduto privatamente o smaltito.

	Attenzione! Per la messa fuori esercizio è necessario spegnere l'apparecchio e staccare l'alimentazione elettrica dall'apparecchio (Fig. 2.1-2.2 capitolo AVVERTENZE).
	Attenzione! Fare eseguire la disconnessione e la chiusura delle linee elettriche solo da personale specializzato.

VII.2 SMONTAGGIO

Lo smontaggio richiede che l'apparecchio sia accessibile per lo smontaggio e sia stato disconnesso dall'alimentazione di tensione.

Per compiere questa operazione bisogna:

- Allentare viti e staffe di fissaggio
- Rimuovere eventuali sigillature in silicone
- Estrarre il piano cottura dall'alto

VII.3 CONSERVAZIONE DELL'AMBIENTE

I materiali di imballaggio sono ecologici e riciclabili.

Gli apparecchi elettronici sono composti da materiali riciclabili e talvolta dannosi per l'ambiente, ma necessari per il buon funzionamento e la sicurezza dell'apparecchio.

VII.4 SMALTIMENTO



Questo apparecchio è contrassegnato in conformità alla Direttiva Europea 2012/19/EC, Waste Electrical and Electronic Equipment (WEEE).

Il simbolo sul prodotto o sulla confezione indica che il prodotto non deve essere considerato come un normale rifiuto domestico, ma deve essere portato nel punto di raccolta appropriato per il riciclaggio di apparecchiature elettriche ed elettroniche.

Provvedendo a smaltire questo prodotto in modo appropriato, si contribuisce a evitare potenziali conseguenze negative per l'ambiente e per la salute. Per informazioni più dettagliate sul riciclaggio di questo prodotto, contattare l'ufficio comunale, il servizio locale di smaltimento rifiuti o il negozio in cui è stato acquistato il prodotto.

