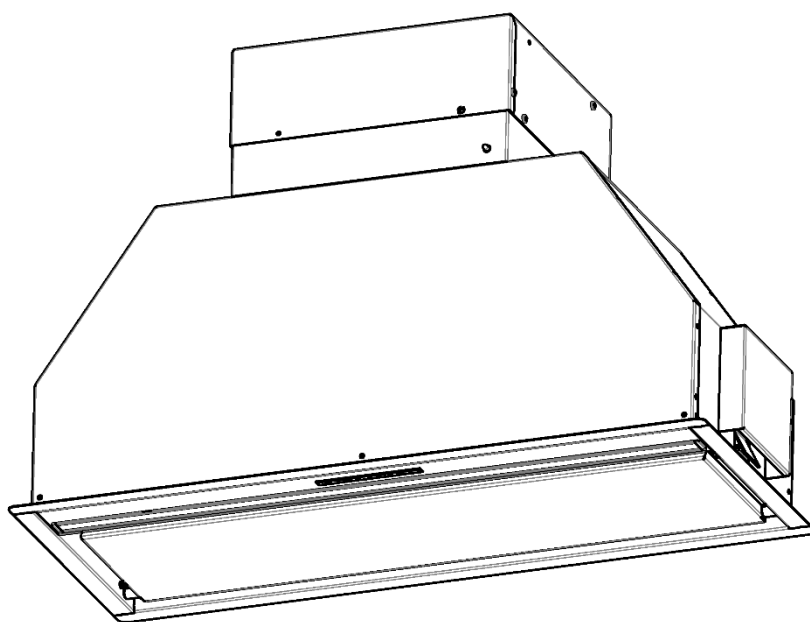




HIDE PLASMA



IT - ISTRUZIONI PER INSTALLAZIONE USO E MANUTENZIONE
EN - INSTALLATION, OPERATING AND MAINTENANCE GUIDE
FR - INSTRUCTIONS POUR L'INSTALLATION, L'UTILISATION ET LA MAINTENANCE
DE - ANWEISUNGEN FÜR INSTALLATION, GEBRAUCH UND WARTUNG
ES - INSTRUCCIONES DE INSTALACIÓN, USO Y MANTENIMIENTO

IT	
I	GENERALE..... 5
II	AVVERTENZE..... 5
III	INSTALLAZIONE 5
III.1	Indicazioni preliminari 5
III.2	Fissaggio della cappa al pensile 6
III.3	Collegamento elettrico 6
IV	UTILIZZO 6
V	FUNZIONAMENTO 7
V.1	Funzionamento Comandi cappa 7
V.2	Funzionamento Telecomando (non fornito con la cappa)..... 7
V.3	Attivazione Autospegnimento Ritardato Regolabile..... 8
V.4	Avvisi di manutenzione 8
VI	MANUTENZIONE E PULIZIA..... 8
VI.1	Filtro metallico antigrasso 8
VI.2	Pannello apribile 8
VI.3	Filtro anti odore al Plasma 9
VI.4	Pulizia Cappa 9
VI.5	Illuminazione 9
VII	MESSA FUORI SERVIZIO 9
EN	
I	GENERAL 10
II	WARNINGS..... 10
III	INSTALLATION 10
III.1	Preliminary Indications 10
III.2	Fixing the hood to the cabinet..... 11
III.3	Electrical Connection 11
IV	USE 11
V	OPERATION..... 11
V.1	Operating the hood controls 12
V.2	Funzionamento Telecomando (not supplied with the hood)..... 12
V.3	Adjustable and delayed self-switching off 13
V.4	Maintenance reminder 13
VI	MAINTENANCE AND CLEANING..... 13
VI.1	Metal grease filter 13
VI.2	Openable panel 13
VI.3	Plasma anti-odour filter 14
VI.4	Hood Cleaning 14
VI.5	Lighting 14
VII	DISCONTINUATION..... 14

FR	
I GÉNÉRALITÉS	15
II MISES EN GARDE.....	15
III INSTALLATION	15
III.1 Indications Préliminaires	15
III.2 Fixation de la hotte à l'unité murale	16
III.3 Branchement Électrique	16
IV UTILISATION.....	16
V FONCTIONNEMENT	16
V.1 Fonctionnement des Commandes de la hotte.....	17
V.2 Fonctionnement de la Télécommande (non fournie avec la hotte)	17
V.3 Arrêt automatique différé réglable.....	18
V.4 Avertissement pour l'entretien	18
VI MAINTENANCE ET NETTOYAGE	18
VI.1 Filtre à graisse métallique	18
VI.2 Panneau ouvrable.....	18
VI.3 Filtre anti-odeurs au Plasma	19
VI.4 Nettoyage de la hotte.....	19
VI.5 Éclairage	19
VII MISE HORS SERVICE	19

DE	
I ALLGEMEINES	20
II WARNUNGEN.....	20
III INSTALLATION	20
III.1 Erste Hinweise.....	20
III.2 Befestigen Sie die Haube an der Wandeinheit	21
III.3 Elektrischer Anschluss.....	21
IV BENUTZUNG.....	21
V BETRIEB.....	22
V.1 Bedienung der Dunstabzugshaube	22
V.2 Betrieb mit der Fernbedienung (nicht im Lieferumfang der Dunstabzugshaube enthalten).....	22
V.3 Aktivierung der Einstellbaren Verzögerten Selbstausschaltung	23
V.4 Wartungshinweise	23
VI WARTUNG UND REINIGUNG	23
VI.1 Metallfettfilter	23
VI.2 Aufklappbar Panel	23
VI.3 Plasma-Geruchsfilter	24
VI.4 Dunstabzugshaube reinigen	24
VI.5 Beleuchtung	24
VII AUSSERBETRIEBNAHME	24

ES

I GENERAL	25
II ADVERTENCIAS	25
III INSTALACIÓN	25
III.1 Indicaciones Preliminares.....	25
III.2 Fijación de la campana al mueble alto de la cocina	26
III.3 Conexión Eléctrica	26
IV USO	26
V FUNCIONAMIENTO.....	26
V.1 Funcionamiento Mandos campana	27
V.2 Funcionamiento Control Remoto (no suministrado con la campana).....	27
V.3 Activación Apagado Automática Retardado Regulable	28
V.4 Avisos de mantenimiento.....	28
VI MANTENIMIENTO Y LIMPIEZA	28
VI.1 Filtro metalico antigrasa	28
VI.2 Panel abatible	28
VI.3 Filtro antiolor de Plasma	29
VI.4 Limpiar la campana.....	29
VI.5 Iluminación	29
VII PUESTA FUERA DE USO	29



220-240V 50Hz
220V 60Hz

I GENERALE

Cappa aspirante per cucina. L'apparecchio è costruito in conformità alle Norme Europee ed alle richieste delle Direttive: 2014/35/UE (Sicurezza elettrica - Bassa tensione), 2014/30/UE (Compatibilità elettromagnetica).

Questo libretto è parte integrante della cappa e di conseguenza deve essere conservato con cura e deve SEMPRE accompagnarla, anche in caso di sua cessione ad altro proprietario o utente, oppure di trasferimento su un'altra installazione.

Il produttore si impegna per continui miglioramenti.

Per questa ragione, il testo e le illustrazioni in questo manuale possono essere cambiati senza preavviso.

II AVVERTENZE

Assicurarsi che la tensione (V) e la frequenza (Hz) indicate sulla targa matricola all'interno dell'apparecchio corrispondano a quelle disponibili nel luogo di installazione.

Ogni eventuale modifica che si rendesse necessaria all'impianto elettrico per installare la cappa dovrà essere eseguita solo da persone competenti. Le riparazioni effettuate da persone non competenti possono provocare danni. Per eventuali interventi rivolgersi ad un Centro Assistenza Tecnica autorizzato ad eseguire la sostituzione delle parti di ricambio. Controllare sempre che tutte le parti elettriche (luci, aspiratore), siano spente quando l'apparecchio non viene usato. Durante i temporali posizionare l'interruttore generale dell'impianto domestico su "spento".

L'utilizzo della cappa non può essere diverso da quello di aspiratori di fumi di cottura su cucine domestiche. E' esclusa qualsiasi responsabilità del costruttore per danni causati a persone, animali o cose, da errori di installazione, di manutenzione o da usi impropri.

Ricordiamo che l'utilizzo di prodotti che impiegano energia elettrica comporta l'osservanza di alcune regole fondamentali di sicurezza:

- Questo apparecchio non è destinato all'uso da parte di persone (inclusi i bambini) con ridotte capacità psichiche o motorie, con mancanza di esperienza e conoscenza, a meno che ci sia una supervisione o istruzione sull'uso dell'apparecchio da parte di una persona responsabile per la loro sicurezza. I bambini devono essere sorvegliati per assicurarsi che non giochino con l'apparecchio.

- E' vietata qualsiasi operazione di pulizia, prima di aver scollegato l'apparecchio dalla rete di alimentazione elettrica posizionando l'interruttore generale dell'impianto domestico su "spento". Esiste la possibilità di incendio qualora le operazioni di pulizia non vengano effettuate secondo quanto indicato nelle istruzioni.

- E' vietato tirare, staccare, torcere i cavi elettrici fuoriuscenti dall'apparecchio anche se questo è scollegato dalla rete di alimentazione elettrica.

- E' vietato spruzzare o gettare acqua sull'apparecchio.


- E' vietato introdurre oggetti appuntiti attraverso le griglie di aspirazione e mandate aria.

- E' vietato togliere i filtri per accedere alle pareti interne dell'apparecchio, senza aver prima posizionato l'interruttore generale dell'impianto domestico su "spento".

- E' vietato cucinare alla fiamma sotto la cappa. Per friggere tenere sotto costante controllo l'operazione in quanto l'olio può incendiare.

- E' vietato utilizzare la cappa come piano di appoggio a meno che non sia espressamente indicato.

- Utilizzare esclusivamente solo le viti di fissaggio in dotazione con il prodotto per l'installazione.

	ATTENZIONE: quando il piano cottura è in funzione, le parti accessibili della cappa possono diventare calde.
---	---

III INSTALLAZIONE

III.1 Indicazioni preliminari

Leggere tutto il libretto istruzioni prima di installare e/o utilizzare la cappa.

Per l'installazione della cappa sono necessarie delle dotazioni di sicurezza e una serie di attrezzature come da Fig. 3.1.1. Con la cappa correttamente installata la distanza minima tra il pensile e la superficie di supporto dei recipienti di cottura in un piano di cottura a gas dovrà essere di almeno 60 cm. (Fig. 3.1.2).

Se le istruzioni di installazione per il piano a gas dovessero indicare una distanza maggiore, è necessario tenerne conto. Con la cappa correttamente installata la distanza minima tra il pensile ed il piano di cottura ad induzione dovrà essere di almeno 50 cm. La cappa non deve essere sovrapposta a stufe con piastra radiante superiore.

Bisogna rispettare tutte le normative relative allo scarico dell'aria. L'aria non deve essere scaricata in un condotto utilizzato per scaricare i fumi di scarico prodotti da apparecchi a combustione di gas o di altri combustibili.

Il locale deve disporre di sufficiente ventilazione quando la cappa viene utilizzata contemporaneamente ad altri apparecchi che impiegano gas o altri combustibili.

La cappa è dotata di tutti i fissaggi necessari alla sua installazione e idonei per la maggior parte delle superfici. Verificare comunque che la superficie di installazione sia adeguatamente robusta.

L'installazione deve essere eseguita da installatori competenti e qualificati e secondo le norme in vigore.

Attenzione! La cappa deve essere installata in un pensile apribile e/o ispezionabile.
--

III.2 Fissaggio della cappa al pensile

Per la corretta installazione della cappa è necessario praticare un foro di alloggiamento sul pensile delle dimensioni indicate in Fig.3.2.1. La parte superiore del pensile dovrà ospitare l'uscita dei fumi, andrà quindi forata secondo le indicazioni riportate in Fig.3.2.1. Il cavo di alimentazione va indirizzato opportunamente dal pensile in funzione della posizione della presa di alimentazione.

Inserire la cappa dal basso verso l'alto nel foro praticato sulla parte inferiore del pensile (Fig.3.2.2). La salita si ferma quando gli ancoraggi oscillanti (Fig. 3.2.2-A) scattano per poter agganciare la cappa al pensile.


Aprire lo sportello inferiore, togliere i filtri metallici agendo sulle maniglie (Fig.3.2.3) e avvitare le viti poste ai lati del vano (Fig. 3.2.4-A) fino a far salire la cappa al livello del pensile. Ripetere l'operazione alternando la vite di destra e di sinistra fino al completo serraggio.

Inserire la copertura come in Fig. 3.2.5.

III.3 Collegamento elettrico


Il collegamento elettrico deve essere eseguito SOLO da tecnici specializzati.


La protezione elettrica del collegamento elettrico a monte dell'apparecchiatura deve rispettare le norme in vigore.

	Attenzione! Assicurarsi che la tensione (V) e la frequenza (Hz) indicate sulla targa matricola all'interno degli apparecchi corrispondano a quelle disponibili nel luogo di installazione.
--	---

Ogni eventuale modifica che si rendesse necessaria all'impianto elettrico per installare la cappa dovrà essere eseguita solo da persone competenti.

Dopo l'installazione, le parti isolate e quelle che portano corrente elettrica devono essere protette dall'eventuale contatto.

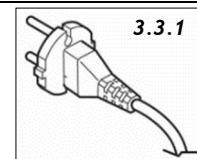
	Attenzione! Se il collegamento elettrico viene eseguito in modo errato o non a norma si possono rovinare parti dell'apparecchio e la garanzia non risponde.
---	--

	Attenzione! Prima di effettuare il collegamento elettrico posizionare l'interruttore generale dell'impianto domestico su "spento".
--	---

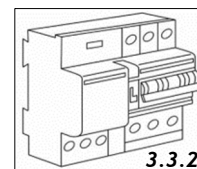
Questi apparecchi devono essere collegati ad un impianto dotato di messa a terra.

Sono possibili due tipi di collegamento alla rete:

1. Mediante l'uso di una spina normalizzata (Fig. 3.3.1) alla quale va collegato il cavo di alimentazione ed inserita in una presa dell'impianto che deve risultare accessibile (per poterla scollegare in caso di manutenzione). Assicurarsi che la spina sia accessibile anche dopo l'installazione completa dell'apparecchio.



2. Mediante allacciamento fisso alla rete, interponendo un interruttore bipolare che assicuri la disconnessione della rete, con una distanza di apertura dei contatti che consenta la disconnessione completa nelle condizioni della categoria di sovratensione III, conformemente alle regole di installazione (Fig. 3.3.2).



Il collegamento di terra (cavetto giallo-verde) non va in nessun caso interrotto.

Se il cavo di alimentazione è danneggiato, deve essere sostituito dal costruttore o dal suo Servizio Assistenza Tecnica autorizzato o comunque da una persona qualificata, in modo da prevenire ogni rischio.

IV UTILIZZO

Questa cappa è stata progettata per funzionare esclusivamente in modalità filtrante.

I fumi aspirati passano attraverso il filtro al Plasma e vengono reimmessi nella cucina privi di odori (Fig. 4.1).

V FUNZIONAMENTO

La cappa è provvista di un motore a più velocità. Si consiglia di usare la bassa velocità nelle condizioni ordinarie e le altre velocità nei casi di forte concentrazione di odori e vapori. Si consiglia inoltre di mettere in funzione la cappa quando si inizia a cucinare e di mantenerla in funzione fino alla scomparsa degli odori.

V.1 Funzionamento Comandi cappa

I comandi nella cappa (Fig. 5.1.1) sono dotati dei seguenti tasti:

TL: Accensione, spegnimento della lampada e regolazione temperatura della luce.

T1: Accensione in prima velocità e spegnimento dell'aspiratore.

T2-T3: Funzionamento rispettivamente alla 2^a e 3^a velocità.

T4: Selezione della velocità intensiva (massima aspirazione), l'aspiratore rimane per 5 minuti in questa velocità (con tasto lampeggiante) e poi passerà automaticamente alla 3^a velocità.

Regolazione della luce, con aspiratore spento:

TL click singolo: accensione/spegnimento all'intensità e temperatura memorizzate.

TL pressione a lungo (maggiore di 1 secondo) da luce accesa, regolazione intensità:

- Partenza da impostazione memorizzata, regolazione GIU' ---> SU, se non rilasciato si arriva al massimo
- Con nuova pressione a lungo si esegue la regolazione SU ---> GIU' fino al minimo
- Al rilascio del tasto, sia agli estremi che durante la regolazione, si memorizza l'intensità desiderata per la successiva accensione

TL+T4 da luce accesa: regolazione temperatura colore (stesse modalità di regolazione intensità)

V.2 Funzionamento Telecomando (non fornito con la cappa)

Codifica del telecomando

Il telecomando (Fig. 5.2.1, non fornito con la cappa) deve essere codificato per il controllo totale della cappa.

Per accoppiarlo, o nel caso di sostituzione del telecomando, seguire le istruzioni si seguito indicate:

Dopo aver dato alimentazione, si apre un tempo di accoppiamento di 10 secondi durante il quale tutti i LED della tastiera sulla cappa lampeggiano (Fig. 5.1.1);

Se durante questo periodo di accoppiamento viene tenuto premuto un pulsante del telecomando, l'accoppiamento del telecomando viene eseguito con successo e tutti i LED della tastiera sulla cappa rimangono accesi a luce fissa per 5 secondi;

Se durante il periodo di accoppiamento viene premuto un tasto della tastiera, il periodo di accoppiamento si chiude immediatamente e viene eseguito il comando corrispondente della tastiera;

Se durante i 5 secondi di visualizzazione della conferma dell'accoppiamento viene premuto un tasto qualsiasi della tastiera o un pulsante del telecomando, la visualizzazione viene interrotta e il comando premuto viene eseguito immediatamente.

Funzionamento del Telecomando

Per i tasti del telecomando fare riferimento alla Fig. 5.2.1.

■ Accensione-Spegnimento aspirazione.

Il motore parte sempre alla seconda velocità.

▲ Accensione illuminazione.

Pressioni singole successive permettono di passare da luminosità massima a minima;

Pressioni prolungate (con la luce accesa) modificano l'intensità.

▼ Spegnimento illuminazione.

Se premuto a lungo (con luce accesa) si modifica la temperatura.

⊕ Con motore acceso, aumento della velocità fino ad arrivare alla quarta velocità.

Se premuto a lungo (con motore spento) si resetta il timer dei filtri.

— Con motore acceso, diminuzione velocità fino ad arrivare alla prima velocità.

Se premuto a lungo (con motore acceso) si attiva il timer di autospegnimento.

V.3 Attivazione Autospegnimento Ritardato Regolabile

Questa funzione permette di impostare lo spegnimento ritardato del prodotto dopo la fine della fase di cottura, in modo tale che venga ripristinato, nel più breve tempo possibile, il giusto livello di purezza dell'aria della vostra cucina.

Per attivare questa funzione dal comando sulla cappa (Fig. 5.1.1):

Con il motore in funzione, selezionare la velocità desiderata, quindi premere senza rilasciare il tasto della velocità corrispondente ai minuti di spegnimento automatico che si desidera impostare fino a quando non inizia a lampeggiare, tenendo presente che: T1 corrisponde a 5 minuti; T2 corrisponde a 10 minuti; T3 corrisponde a 15 minuti.

La velocità impostata può essere modificata durante il tempo di autospegnimento.

Se il tempo di spegnimento automatico scelto è uguale alla velocità impostata, il LED della velocità lampeggia; se viene scelto un tempo diverso, il LED della velocità rimane fisso. Per disattivare lo spegnimento automatico è necessario spegnere la cappa. La luce, se accesa, non si spegne.

Per attivare questa funzione dal telecomando (Fig. 5.2.1):

Con il motore in funzione, una pressione prolungata del tasto “-“ del telecomando attiva il tempo di spegnimento automatico. Il motore passa alla velocità 1 e si spegne dopo 15 minuti.

Il pulsante di velocità T1 (Fig. 5.1.1) sulla cappa lampeggia. La velocità impostata può essere modificata durante il tempo di spegnimento automatico, mantenendo invariato il tempo di spegnimento automatico e il pulsante di velocità impostato si illumina in modo fisso. Il timer si disattiva spegnendo il motore col tasto ■. La luce, se accesa, non si spegne.

V.4 Avvisi di manutenzione

Filtro metallico antigrasso

Ogni 30 ore di funzionamento della cappa, allo spegnimento della medesima, tutte i LED dei tasti velocità si accendono con luce fissa o lampeggiante per 30 sec. ad avvisare la necessaria pulizia dei filtri metallici antigrasso. Per azzerare il timer è sufficiente tenere premuto il tasto T1 (Fig. 5.1.1) con aspiratore spento, altrimenti il dispositivo darà nuovamente l'allarme al successivo spegnimento della cappa.

VI MANUTENZIONE E PULIZIA



Attenzione! Prima di ogni operazione di manutenzione o pulizia scollegare la cappa dalla rete di alimentazione elettrica posizionando l'interruttore generale dell'impianto domestico su spento”.

VI.1 Filtro metallico antigrasso

Una cura particolare va rivolta al filtro antigrasso, il quale ha la funzione di trattenere le particelle grasse contenute nei vapori. Il filtro antigrasso deve essere lavato quando compare il relativo avviso o almeno una volta al mese in acqua calda e detersivo (anche in lavastoviglie). Il filtro può scolorirsi dopo alcuni lavaggi. Questo è normale e non significa che deve essere sostituito.

Per eseguire la manutenzione dei filtri antigrasso è indispensabile toglierli dalla cappa. Per togliere i filtri metallici antigrasso basta aprire il pannello sottostante e sfilarli (Fig. 3.2.3).

A questo punto si potrà procedere con la pulizia dei filtri. Si raccomanda di rimontare i filtri antigrasso solo se perfettamente asciutti.



Attenzione! Il grasso trattenuto dai filtri metallici è facilmente infiammabile. È pertanto necessario provvedere regolarmente alla pulizia dei filtri.

VI.2 Pannello apribile

Il pannello apribile può essere lavato quando compare l'avviso pulizia dei filtri metallici o almeno una volta al mese con acqua calda e detersivo.

Se necessario rimuovere il pannello, seguire quanto indicato nella Fig. 6.2.1 e Fig. 6.2.2.

Si raccomanda di non effettuare il lavaggio in lavastoviglie e di rimontare il pannello solo se perfettamente asciutto.



Attenzione! Il grasso trattenuto nel pannello apribile è facilmente infiammabile. È pertanto necessario provvedere regolarmente alla pulizia del pannello.

VI.3 Filtro anti odore al Plasma

Il filtro anti odore al Plasma non richiede particolare manutenzione e la sua durata è di circa 10 anni mantenendo invariata la sua efficienza nell'eliminare gli odori, virus e batteri presenti nell'aria.

Il corretto funzionamento del filtro al Plasma è indicato dall'accensione della spia led (Fig. 6.3.1) di colore verde presente all'esterno del box contenente il Filtro al Plasma (sulla parte superiore della cappa) e visibile aprendo il pensile. Il filtro entra in funzione automaticamente al passaggio dell'aria.

La spia led (Fig. 6.3.1) risulta quindi sempre accesa con l'aspiratore in funzione, questo significa il corretto funzionamento del filtro stesso.

VI.4 Pulizia Cappa

La cappa deve essere pulita subito dopo l'installazione e l'asportazione della pellicola protettiva al fine di eliminare qualsiasi residuo di collante o altre impurità. La cappa deve essere pulita frequentemente sia internamente che esternamente (almeno una volta al mese). Non lasciare accumulare sporcizia nelle superfici della cappa.

Per la pulizia della scocca esterna della cappa non usare assolutamente prodotti acidi o basici o spugne abrasive. Pulire la cappa con una spugna inumidita con acqua calda ed una modesta quantità di sapone neutro (es. sapone per stoviglie) al fine di eliminare le particelle di grasso eventualmente depositate.

Risciacquare con un panno umido asportando con cura tutto il sapone, seguendo la direzione di satinatura della superficie dell'acciaio. Particolarmente importante risulta l'asciugatura soprattutto nelle zone dove l'acqua ha un'elevata durezza e lascia depositi di calcare.

VI.5 Illuminazione

La cappa è dotata di illuminazione a LED che, oltre ad offrire una eccellente illuminazione e un limitato consumo energetico, garantiscono una notevole durata nel tempo. Nel caso di sostituzione rivolgersi al servizio assistenza.

VII MESSA FUORI SERVIZIO

Con messa fuori esercizio si intende l'arresto definitivo e lo smontaggio dell'apparecchio. A seguito della messa fuori esercizio, l'apparecchio può essere incorporato in un altro mobile, rivenduto privatamente o smaltito.



Attenzione! Per la messa fuori esercizio è necessario spegnere l'apparecchio e staccare l'alimentazione elettrica dalla cappa.

Lo smontaggio richiede che l'apparecchio sia accessibile e sia stato disconnesso dall'alimentazione elettrica. Per compiere questa operazione seguire le istruzioni di installazione in senso inverso.



Questo apparecchio è contrassegnato in conformità alla Direttiva Europea 2012/19/EC, Waste Electrical and Electronic Equipment (WEEE).

Il simbolo sul prodotto o sulla confezione indica che il prodotto non deve essere considerato come un normale rifiuto domestico, ma deve essere portato nel punto di raccolta appropriato per il riciclaggio di apparecchiature elettriche ed elettroniche.

Provvedendo a smaltire questo prodotto in modo appropriato, si contribuisce a evitare potenziali conseguenze negative per l'ambiente e per la salute. Per informazioni più dettagliate sul riciclaggio di questo prodotto, contattare l'ufficio comunale, il servizio locale di smaltimento rifiuti o il negozio in cui è stato acquistato il prodotto.

I GENERAL

Exhausting cooker hood. The equipment is constructed under European Standards and with the requirements included in the following Directives: 2014/35/UE (Low Voltage Directive), 2014/30/UE (Electromagnetic Compatibility). The present instruction manual is an integral part of the appliance itself, therefore it must be carefully kept and ALWAYS accompany it, even in case of its assignment to another owner or user or in case the cooker hood is moved to another installation plant.

The Manufacturer strives for continuous improvements. For this reason, the text and illustrations in this guide may change without notice.

II WARNINGS

Make sure that the voltage (V) and frequency (Hz) indicated on the data plate inside the unit match those available at the installation site. Any eventual adjustment to the electrical system, which may be necessary to install the cooker hood, must be carried out only by competent people.

Any repair carried out by no competent people may cause damages.

For any repair or needed technical support refer to a Technical Assistance Centre, authorized to carry out the replacement of the spare parts. Always make sure that all the electrical parts (lights, exhaustion unit) are disconnected when the appliance is not in use. By storms take off the main switch of the house electrical system.

The use of the cooker hood must not be other than the use of exhausting units for cooking damp on domestic kitchens. The manufacturer does not accept any liability for damages caused by people, animals, or things, by installation and maintenance mistakes, or by any illegitimate use.

We remind that the use of products functioning with electrical energy implies the observance of some essential security rules, as follows:

- This equipment is not intended for people (children included) with reduced mental or motor capacities, with lack of experience or knowledge, unless they are supervised or unless a person responsible for their security, gives them instructions regarding the use of the equipment. Children must be supervised to be sure that they do not play with the equipment.
- Any cleaning action is forbidden if the appliance hasn't been disconnected from the main power supply and if the main switch of the house electrical system is not off. If cleaning is not carried out according to these instructions, a fire may break out.
- Do not pull, take off, or twist the cable coming out from the appliance, even though this has been disconnected from the main power supply.
- Do not sprinkle or throw any water directly on the appliance.
- Do not stick any sharp tool inside the exhausting holes and into the air discharge.
- Do not take out the filters to reach the internal sides of the appliance in case the main switch of the house electrical system is not off.
- Do not singe or flambé directly underneath the cooker hood. Take particular care when frying to ensure that the oil does not catch fire.
- It is forbidden to use the hood as a support surface unless it is expressly indicated.
- Only use the fixing screws supplied with the product for installation.



CAUTION: Accessible parts may become hot when used with cooking appliances.

III INSTALLATION

III.1 Preliminary Indications

Carefully read the guide before installation and use of the appliances.

The installation requires safety equipment and a range of tools as per Fig. 3.1.1.

With the hood correctly installed, the minimum distance between the wall unit and the support surface of the cooking containers in a gas hob must be at least 60 cm. (Fig. 3.1.2).

If the mounting instructions of the gas hob indicate a wider distance, respect it.

With the hood correctly installed, the minimum distance between the wall unit and the induction hob must be at least 50 cm. It must not be superimposed on stoves with an upper radiating plate.

Respect all the air discharge regulations. The air must not be discharged in a pipe used to discharge exhaust fumes produced by gas-fed equipment or fuel-fed equipment. The room must be adequately ventilated when the hoods is used together with other gas or fuel types of equipment. The hood is equipped with all the necessary fastenings for its installation, which are suitable for most surfaces. Verify that the installation surface is strong. Installation must be carried out by qualified installers according to present regulations.

Warning! The cooker hood must be installed in a wall unit that can be opened and/or inspected.

III.2 Fixing the hood to the cabinet

For the correct installation of the hood, it is necessary to drill a housing hole on the cabinet with the dimensions indicated in Fig.3.2.1. The upper part of the cabinet will have to accommodate the fumes outlet, and must therefore be drilled according to the indications shown in Fig.3.2.1. The power cable must be suitably routed from the wall unit according to the position of the power socket.

Insert the hood from the bottom upwards in the hole made in the lower part of the cabinet (Fig.3.2.2). The ascent stops when the swinging anchors (Fig. 3.2.2-A) click into place so that the hood can be hooked onto the cabinet.


Open the lower panel, remove the metal filters by acting on the handles (Fig. 3.2.3) and tighten the screws located on the sides of the compartment (Fig. 3.2.4-A) until the hood rises to the level of the cabinet. Repeat the operation alternating the right and left screws until it is completely tightened.

Insert cover as in Fig. 3.2.5.



III.3 Electrical Connection

The electrical connection must be carried out ONLY by qualified technicians.

The electrical protection of the electrical connection upstream of the equipment must comply with the regulations in force.

	Caution! Make sure that the voltage (V) and frequency (Hz) indicated on the serial number plate located on the appliances correspond to those available at the installation site.
---	--

Any change to the electrical installation necessary to install the hood should only be undertaken by qualified staff. After installation, insulated parts and those carrying electricity must be protected from any possible contact.

	Caution! If the electrical connection is carried out incorrectly or not meeting the regulations, it may damage part of the appliance and the warranty will not be valid.
	Warning! Before making the electrical connection, turn the main switch of the domestic system to "off".

These appliances must be earthed.

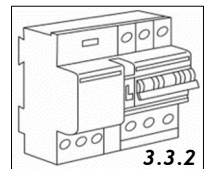
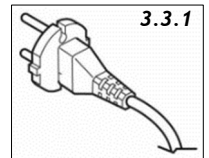
Two types of connections to the network are possible:

1. Using a standard plug connected (Fig. 3.3.1) to the power cord and inserted into an accessible socket outlet (to be disconnected during service operations). Make sure that the plug is accessible even after the complete installation of the appliance.

2. Stable connection to the network by interposing a bipolar switch to ensure disconnection from the network, with a contact opening distance allowing complete disconnection under the conditions of the overvoltage category III, by the installation rules (Fig. 3.3.2.).

Earth connection (yellow-green wire) should not be interrupted.

If the power cord is damaged, it must be replaced by the manufacturer or its authorized service center or by a qualified technician, to prevent any risk.



IV USE

This hood has been designed to work exclusively in filtering mode.

The aspirated fumes pass through the Plasma filter and are re-introduced into the kitchen without odors (Fig. 4.1).

V OPERATION

The hood is equipped with a multi-speed motor.

It is advisable to use the low speed in ordinary conditions and the other speeds in cases of high concentration of odours and fumes. It is also advisable to start the hood when you start cooking and to keep it running until the odours disappear.

V.1 Operating the hood controls

The controls on the hood (Fig. 5.1.1) are fitted with the following buttons:

TL: Lamp switch on/off and light temperature adjustment.

T1: Switch-on at speed 1 and extractor off.

T2-T3: Operation at speeds 2 and 3 respectively.

T4: Intensive speed setting (maximum extraction), the extractor operates at this speed for 5 minutes (with button flashing) and then automatically switches speed 3.

Light adjustment, with the blower turned off:

TL single click: on/off at the stored brightness and temperature.

TL long press (for more than 1 second) when on: brightness adjustment:

- Start from stored setting, DOWN ---> UP adjustment, if not released, the maximum brightness is set
- With another long press, the UP ---> DOWN adjustment goes to minimum brightness
- When the button is released, both at maximum/minimum and during adjustment, the desired intensity is stored for the next switch-on

TL+T4 when on: colour temperature adjustment (same steps as brightness adjustment)

V.2 Funzionamento Telecomando (not supplied with the hood)

Remote control encoding

The remote control (Fig. 5.2.1, not supplied with the hood) must be encoded to fully control the hood. To pair it, or in the event that the remote control is replaced, follow the instructions below:

After switching on the power supply, a 10-second pairing-time opens during which all the keyboard LEDs on the hood blink (Fig. 5.1.1);

If a remote control button is pressed down during this pairing-time, the remote control pairs successfully and all the keyboard LEDs on the hood stay steadily lit for 5 seconds;

If a keyboard key is pressed during the pairing-time, the pairing-time closes immediately and the corresponding keyboard command is executed;

If any key on the keyboard or a button on the remote control is pressed during the 5-second pairing confirmation display, the display is interrupted and the pressed command is executed immediately.

Remote Control Operation

For the remote control buttons, refer to Fig. 5.2.1.

■ Extraction switches on/off.

The motor always starts at speed 2.

▲ Lighting switch-on.

Successive single presses allow switching between maximum and minimum brightness;

Long presses (with the light on) change the intensity.

▼ Lighting switch-off.

Long presses (with the light on) change the temperature.

⊕ With the motor running, an increase in speed up to speed 4.

A long press (with the motor switched off) resets the filter timer.

— With the motor running, a reduction in speed to speed 1.

A long press (with the motor running), activates the self-switching off timer

V.3 Adjustable and delayed self-switching off

This function allows you to set a delayed shutdown of the product after the cooking phase has ended, so that the proper air purity level in your kitchen can be restored as quickly as possible.

To activate this function from the hood's control panel (Fig. 5.1.1):

With the motor running, select the desired speed, then press and hold the speed button corresponding to the desired automatic shut-off time until it starts flashing. Note that: T1 corresponds to 5 minutes; T2 corresponds to 10 minutes; T3 corresponds to 15 minutes

The selected speed can be changed during the auto shut-off time.

If the selected automatic shut-off time matches the current speed, the speed LED will flash; if a different time is chosen, the speed LED will remain steadily lit. To deactivate the automatic shut-off, turn off the hood. The light, if turned on, does not turn off.

To activate this function from the remote control (Fig. 5.2.1):

With the motor running, press and hold the “-” button on the remote control to activate the automatic shut-off timer. The motor switches to speed 1 and turns off after 15 minutes.

The T1 speed button (Fig. 5.1.1) on the hood flashes. The selected speed can be changed during the automatic shut-off period, while the shut-off time remains unchanged and the LED of the selected speed button stays steadily lit. The timer is deactivated by turning off the motor using the ■ button. The light, if turned on, does not turn off.

V.4 Maintenance reminder

Metal anti-grease filters

Once the hood is switched off, after 30-hour functioning, all the LEDs of the speed buttons switch on with a fixed or flashing light for 30 seconds to remind that the anti-grease metal filter needs cleaning. To set the timer to zero keep the button T1 (Fig. 5.1.1) pressed with the aspirator switched off, otherwise the timer will remain set on 30-hour functioning and the reminder will appear when the hood is switched off again.

VI MAINTENANCE AND CLEANING



Warning! Before any maintenance or cleaning operation, disconnect the hood from the power supply by setting the main switch of the domestic system to "off".

VI.1 Metal grease filter

Particular attention should be paid to the metal grease filter, which has the function of retaining the fat particles contained in the vapors. The grease filter must be washed when the warning appears or at least once a month, use hot water and detergent (or put it in the dishwasher). The filter may become discolored after a few washes. This is normal and does not mean that it needs to be replaced.

To carry out maintenance on the grease filters, it is essential to remove them from the hood. To remove the metal grease filters, simply open the panel underneath and pull them out (Fig. 3.2.3).

Now you can proceed with cleaning the filters. We recommend that you only refit the grease filters when they are perfectly dry.



ATTENTION: the grease collected in the filters can easily catch fire and it is therefore extremely important to clean the metallic filters regularly.

VI.2 Openable panel

The openable panel can be washed when the notice to clean the metal filters appears or at least once a month with hot water and detergent.

If necessary, to remove the panel, follow the instructions in Fig. 6.2.1 and Fig. 6.2.2. It is recommended not to wash it in the dishwasher and to reassemble the panel only if it is perfectly dry.



Caution! Grease retained in the opening panel is highly flammable. The panel must therefore be cleaned regularly.

VI.3 Plasma anti-odour filter

The Plasma anti-odour filter does not require any special maintenance and its lifetime is approximately 10 years, maintaining its efficiency in eliminating odours, viruses and bacteria in the air.

Correct operation of the Plasma filter is indicated by the green LED light (Fig. 6.3.1) located on the outside of the box containing the Plasma filter (on the top of the hood) and visible when the wall cabinet is opened. The filter is automatically activated when air flows through it. The LED indicator light (Fig. 6.3.1) is therefore always switched on when the extractor is in operation, which means that the filter itself is operating correctly.

VI.4 Hood Cleaning

The hood must be cleaned immediately after installation and removal of the protective film to eliminate any residual adhesive or other impurities. The hood must be cleaned frequently both internally and externally (at least once a month). Do not allow dirt to accumulate on the surfaces of the hood.

Do not use acid or basic products or abrasive sponges to clean the external parts of the hood. Clean the hood with a sponge moistened with hot water and a small quantity of neutral soap (for example dish soap) to eliminate any grease particles that may have deposited.

Rinse with a damp cloth, carefully remove all the soap, following the direction of the satin finish of the steel surface. Drying is particularly important, especially in areas where the water is very hard and leaves limescale deposits.

VI.5 Lighting

The hood is equipped with LED lighting which, in addition to offering excellent lighting and limited energy consumption, guarantee a considerable duration over time. In case of replacement, contact the assistance service.

VII DISCONTINUATION

The discontinuation means the definitive shutdown and disassembly of the appliance.

After discontinuation, the appliance can be installed on another piece of furniture, privately resold, or disposed of.



Caution! For discontinuation, it is necessary to switch the appliance off and disconnect the power

Disassembly requires that the device is accessible and has been disconnected from the power supply. To do this, follow the installation instructions in reverse order.



This appliance is marked under the European Directive 2012/19/EC, Waste Electrical and Electronic Equipment (WEEE).

The symbol on the product or the packaging indicates that the product should not be considered as normal household waste, but must be taken to the appropriate collection point for the recycling of electrical and electronic equipment.

The appropriate disposal of this product helps to avoid potential negative consequences for the environment and health. For more detailed information, contact your local office, local waste disposal service, or the shop where you purchased the product.

I GÉNÉRALITÉS

Hotte aspirante pour cuisine. L'appareil est fabriqué conformément aux réglementations européennes et aux exigences des directives : 2014/34/UE (Sécurité électrique - Basse tension), 2014/30/UE (Compatibilité électromagnétique). Cette notice fait partie intégrante de la hotte et par conséquent, elle doit soigneusement être conservée et elle doit TOUJOURS l'accompagner, même en cas de cession à un autre propriétaire ou utilisateur, ou de transfert sur une autre installation.

Le fabricant s'engage à des améliorations continues.

Pour cette raison, le texte et les illustrations de ce manuel peuvent être modifiés sans préavis.

II MISES EN GARDE

S'assurer que la tension (V) et la fréquence (Hz) indiquées sur la plaque du numéro de série à l'intérieur de l'appareil correspondent à celles disponibles sur le lieu d'installation.

Toute modification éventuellement nécessaire sur le circuit électrique pour installer la hotte ne doit être effectuée que par des techniciens compétents. Les réparations effectuées par des personnes non compétentes peuvent provoquer des dommages. Pour toute intervention éventuelle, s'adresser à un centre d'assistance technique autorisé à effectuer le remplacement des pièces de rechange.

Contrôler toujours que les composants électriques (lumières, aspirateur) sont éteints lorsque l'appareil n'est pas utilisé. Pendant les orages, placer l'interrupteur général du circuit sur « éteint ».

L'utilisation de la hotte ne peut pas différer de celle d'aspirateurs de fumées de cuisson sur des cuisines domestiques. Le fabricant décline toute responsabilité quant aux dommages éventuellement causés aux personnes, animaux ou biens par des erreurs d'installation ou d'entretien ou par des utilisations impropres.

Nous rappelons que l'utilisation de produits utilisant de l'énergie électrique implique le respect de quelques règles fondamentales de sécurité :

- Cet appareil ne peut pas être utilisé par des personnes (y compris les enfants) avec des capacités psychiques ou physiques réduites, avec un manque d'expérience ou de connaissance, excepté en présence d'une personne responsable qui puisse les surveiller et leur fournir les instructions nécessaires sur l'usage de l'appareil. Les enfants doivent être surveillés pour éviter qu'ils ne jouent avec l'appareil.
- Toute action de nettoyage est interdite si l'appareil n'a pas été déconnecté de l'alimentation principale et si l'interrupteur principal du système électrique de la maison n'est pas éteint. Si le nettoyage n'est pas effectué conformément à ces instructions, un incendie peut éclater.
- Ne pas tirer, enlever ou tordre le câble sortant de l'appareil, même s'il a été déconnecté de l'alimentation principale.
- Ne pas saupoudrer ou jeter de l'eau directement sur l'appareil.
- Ne pas coller d'outil tranchant à l'intérieur des trous d'échappement et dans la décharge d'air.
- Ne retirez pas les filtres afin d'atteindre les côtés internes de l'appareil dans le cas où l'interrupteur principal du système électrique de la maison n'est pas éteint.
- Ne pas frotter ou flamber directement sous la hotte. Soyez particulièrement prudent lorsque vous faites frire pour vous assurer que l'huile ne s'enflamme pas.
- Il est interdit d'utiliser la hotte comme surface d'appui à moins qu'elle ne soit expressément indiquée.
- Utilisez uniquement les vis de fixation fournies avec le produit pour l'installation.



ATTENTION : Les pièces accessibles peuvent devenir chaudes lorsqu'elles sont utilisées avec des appareils de cuisson.

III INSTALLATION

III.1 Indications Préliminaires

Lire l'intégralité du mode d'emploi avant d'installer et utiliser l'équipement.

Pour l'installation des appareils, un dispositif de sécurité et une série d'équipements sont nécessaires, comme indiqué à la Fig. 3.1.1.

Avec la hotte correctement installée, la distance minimale entre l'unité murale et la surface de support des récipients de cuisson dans une table de cuisson à gaz doit être d'au moins 60 cm. (Fig. 3.1.2).

Si les instructions d'installation de la table à gaz indiquent une plus grande distance, il faut en tenir compte.

Avec la hotte correctement installée, la distance minimale entre l'unité murale et la plaque à induction doit être d'au moins 50 cm.

L'appareil ne doit pas être monté au-dessus des cuisinières munies d'une plaque radiante

Il faut respecter toutes les réglementations en matière d'évacuation de l'air.

L'air ne doit pas être évacué dans un conduit utilisé pour évacuer les fumées d'échappement produites par des appareils à combustion de gaz ou autres combustibles.

Le local doit disposer d'une aération suffisante lorsque la hotte est utilisée en même temps que d'autres appareils utilisant du gaz ou d'autres combustibles.

La hotte est munie de toutes les fixations nécessaires à son installation et adaptées à la plupart des surfaces. Vérifier de toute façon que la surface d'installation est suffisamment solide.

L'installation doit être effectuée par des installateurs compétents et qualifiés et conformément aux normes en vigueur.

Attention ! La hotte doit être installée dans une unité murale qui peut être ouverte et/ou inspectée.

III.2 Fixation de la hotte à l'unité murale

Pour une installation correcte de la hotte, il est nécessaire de percer un trou de logement sur le placard avec les dimensions indiquées dans la Fig.3.2.1. La partie supérieure du placard doit accueillir la sortie des fumées, et doit donc être percée selon les indications de la Fig.3.2.1. Le câble d'alimentation doit être acheminé de manière appropriée à partir du placard en fonction de la position de la prise de courant.

Insérez la hotte du bas vers le haut dans le trou pratiqué dans la partie inférieure du placard (Fig.3.2.2). La remontée s'arrête lorsque les ancrages pivotants (Fig. 3.2.2-A) s'enclenchent de sorte que la hotte puisse être accrochée au placard.


Ouvrir la porte inférieure, retirer les filtres métalliques en agissant sur les poignées (Fig. 3.2.3) et serrer les vis situées sur les côtés du compartiment (Fig. 3.2.4-A) jusqu'à ce que la hotte remonte au niveau du placard. Répétez l'opération en alternant les vis de droite et de gauche jusqu'à ce qu'elle soit complètement serrée.

Insérez le couvercle comme sur la Fig. 3.2.5.

III.3 Branchement Électrique


Le branchement électrique doit être effectué **UNIQUEMENT** par des techniciens spécialisés.


La protection électrique du branchement électrique en amont de l'équipement doit être conforme à la réglementation en vigueur.

 **Attention ! S'assurer que la tension (V) et la fréquence (Hz) indiquées sur la plaque signalétique à l'intérieur des appareils correspondent à celles disponibles sur le lieu d'installation.**

Toute modification nécessaire de l'installation électrique pour installer la hotte doit uniquement être effectuée par des techniciens compétents.

Après l'installation, les pièces isolées et celles qui transportent du courant électrique doivent être protégées de tout contact éventuel.

 **Attention ! Si le branchement électrique est effectué de manière erronée ou non conforme aux normes, les pièces de l'appareil peuvent être endommagées et la garantie n'est pas valable.**

 **Attention ! Avant d'effectuer le raccordement électrique, mettez l'interrupteur principal du système domestique sur « off ».**

Ces appareils doivent être connectés à un système de mise à la terre.

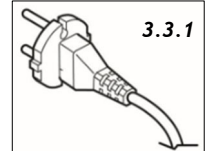
Deux types de raccordement au réseau sont possibles :

1. En utilisant une fiche normalisée (Fig. 3.3.1) à laquelle doit être raccordé le câble d'alimentation, insérée dans une prise de l'installation qui doit être accessible (pour pouvoir la débrancher en cas de maintenance). S'assurer que la fiche soit accessible même après l'installation complète de l'appareil.

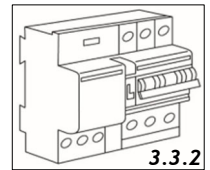
2. Par le biais d'une connexion fixe au réseau, un commutateur bipolaire assurant la déconnexion du réseau est interposé, avec une distance d'ouverture des contacts permettant une déconnexion complète dans les conditions de la catégorie de surtension III, conformément aux règles d'installation (Fig. 3.3.2).

Le raccordement à la terre (câble jaune-vert) ne doit en aucun cas être interrompu.

Si le câble d'alimentation est endommagé, il doit être remplacé par le fabricant ou par le Service Assistance Technique autorisé ou, dans tous les cas, par un technicien qualifié, de manière à prévenir tous les risques.



3.3.1



3.3.2

IV UTILISATION

Cette hotte a été conçue pour fonctionner exclusivement en mode filtrage.

Les vapeurs aspirées passent à travers le filtre Plasma et sont réintroduites dans la cuisine sans odeurs (Fig. 4.1).

V FONCTIONNEMENT

La hotte est équipée d'un moteur à plusieurs vitesses. Il est recommandé d'utiliser la petite vitesse dans des conditions normales et les autres vitesses lorsqu'il y a une forte concentration d'odeurs et de fumées. Il est également recommandé de faire fonctionner la hotte lorsque vous commencez à cuisiner et de la laisser en marche jusqu'à ce que les odeurs disparaissent.

V.1 Fonctionnement des Commandes de la hotte

Les commandes présentes sur la hotte (Fig. 5.1.1) sont dotées des touches suivantes :

TL : Allumage, extinction de l'éclairage et réglage de la température de la lumière.

T1 : Allumage à la première vitesse et extinction de l'extracteur.

T2-T3 : Fonctionnement, respectivement, à la 2ème et 3ème vitesse.

T4 : Sélection de la vitesse intensive (extraction maximale) ; l'extracteur reste actif pendant 5 minutes à cette vitesse (avec touche clignotante) puis passera automatiquement à la 3ème vitesse.

Réglage de la lumière, avec l'aspiration éteinte :

TL simple clic : allumer/éteindre à l'intensité et à la température mémorisées.

Pression TL longue durée (supérieure à 1 seconde) à partir de allumé, réglage de l'intensité :

- À partir du réglage mémorisé, réglage BAS ---> HAUT, si non relâché le maximum est atteint
- Avec une nouvelle pression longue, on effectue le réglage HAUT ---> BAS jusqu'au minimum
- Lorsque le bouton est relâché, aussi bien aux extrémités que pendant le réglage, l'intensité souhaitée est mémorisée pour l'allumage ultérieur

TL+T4 lorsqu'il est allumé : réglage de la température de couleur (mêmes modes de réglage de l'intensité)

V.2 Fonctionnement de la Télécommande (non fournie avec la hotte)

Codage de la télécommande

La télécommande (Fig. 5.2.1, non fournie avec la hotte) doit être codée pour un contrôle complet de la hotte.

Pour l'associer, ou en cas de remplacement de la télécommande, suivre les instructions ci-dessous : après la mise sous tension, une période d'association de 10 secondes commence pendant laquelle tous les voyants LED du panneau de commande de la hotte clignotent (Fig. 5.1.1);

si un bouton de la télécommande est maintenu enfoncé pendant cette période, l'association est effectuée avec succès et tous les voyants LED du panneau restent allumés en lumière fixe pendant 5 secondes;

si une touche du panneau de commande est pressée pendant la période d'association, celle-ci se termine immédiatement et la commande correspondante du panneau est exécutée;

si, pendant les 5 secondes de confirmation de l'association, une touche du panneau ou un bouton de la télécommande est pressé, l'affichage est interrompu et la commande pressée est exécutée immédiatement.

Fonctionnement de la télécommande

Pour les boutons de la télécommande, se référer à la Fig. 5.2.1.

■ Marche/Arrêt de l'aspiration

Le moteur démarre toujours à la deuxième vitesse.

▲ Allumage de l'éclairage

Des pressions simples successives permettent de passer de la luminosité maximale à la luminosité minimale; Une pression prolongée (avec la lumière allumée) modifie l'intensité.

▼ Extinction de l'éclairage

Si le bouton est maintenu enfoncé (avec la lumière allumée), la température de la lumière est modifiée.

⊕ Avec le moteur en marche, la vitesse augmente jusqu'à la quatrième vitesse.

Si le bouton est maintenu enfoncé (avec le moteur éteint), le minuteur des filtres est réinitialisé.

— Avec le moteur en marche, la vitesse diminue jusqu'à atteindre la première vitesse.

Si le bouton est maintenu enfoncé (avec le moteur en marche), le minuteur d'arrêt automatique est activé.

V.3 Arrêt automatique différé réglable

Cette fonction permet de programmer l'arrêt différé de l'appareil après la fin de la cuisson, afin de rétablir, dans les plus brefs délais, le niveau approprié de pureté de l'air de votre cuisine.

Pour activer cette fonction depuis le panneau de commande de la hotte (Fig. 5.1.1) :

Avec le moteur en marche, sélectionner la vitesse souhaitée, puis maintenir enfoncé le bouton correspondant au temps d'arrêt automatique désiré jusqu'à ce qu'il commence à clignoter, en notant que T1 correspond à 5 minutes, T2 à 10 minutes et T3 à 15 minutes.

La vitesse sélectionnée peut être modifiée pendant la période d'arrêt automatique.

Si le temps d'arrêt automatique choisi est égal à la vitesse sélectionnée, le voyant de vitesse clignote; si un temps différent est choisi, le voyant reste fixe. Pour désactiver l'arrêt automatique, il est nécessaire d'éteindre la hotte. La lumière, si elle est allumée, ne s'éteint pas.

Pour activer cette fonction depuis la télécommande (Fig. 5.2.1) :

avec le moteur en marche, une pression prolongée sur le bouton « - » de la télécommande active le temps d'arrêt automatique. Le moteur passe à la vitesse 1 et s'éteint après 15 minutes.

Le bouton de vitesse T1 (Fig. 5.1.1) sur la hotte clignote. La vitesse sélectionnée peut être modifiée pendant la période d'arrêt automatique, tout en maintenant le temps d'arrêt automatique inchangé, et le bouton de vitesse sélectionné reste allumé en permanence. Le minuteur est désactivé en éteignant le moteur avec le bouton ■. La lumière, si elle est allumée, ne s'éteint pas.

V.4 Avertissement pour l'entretien

Filtre à graisse métallique

Après 30 heures de fonctionnement de la hotte, quand on éteint l'appareil, toutes les DEL s'allumeront avec une lumière fixe ou clignotante pendant 30 sec pour avertir que les filtres à graisse métallique doivent être nettoyés. Pour réinitialiser le compteur, il suffit de maintenir enfoncée la touche T1 (Fig. 5.1.1) avec l'aspirateur éteint, autrement le dispositif donnera à nouveau le signal d'alarme au prochain arrêt de la hotte.

VI MAINTENANCE ET NETTOYAGE



Attention ! Avant toute opération d'entretien ou de nettoyage, débranchez la hotte de l'alimentation électrique en mettant l'interrupteur principal du système domestique sur « éteindre ».

VI.1 Filtre à graisse métallique

Une attention particulière doit être portée au filtre à graisse, qui a pour fonction de retenir les particules grasses contenues dans les vapeurs. Le filtre à graisse doit être lavé lorsque l'avertissement correspondant apparaît ou au moins une fois par mois dans de l'eau chaude et du détergent (également dans le lave-vaisselle). Le filtre peut se décolorer après quelques lavages. Ceci est normal et ne signifie pas qu'il doit être remplacé.

Pour effectuer l'entretien des filtres à graisse, il est indispensable de les retirer de la hotte. Pour retirer les filtres à graisse métalliques, il suffit d'ouvrir le panneau situé en dessous et de les retirer (Fig. 3.2.3). Vous pouvez maintenant procéder au nettoyage des filtres. Nous vous recommandons de ne remettre en place les filtres à graisse que lorsqu'ils sont parfaitement secs.



Attention : la graisse retenue par les filtres métalliques est facilement inflammable. Il faut donc nettoyer régulièrement les filtres.

VI.2 Panneau ouvrable

Le panneau ouvrable peut être lavé lorsque l'avertissement de nettoyage du filtre métallique apparaît ou au moins une fois par mois avec de l'eau chaude additionnée de détergent.

Si est nécessaire retirer le panneau, suivez les instructions de la Fig. 6.2.1 et Fig. 6.2.2.

Nous vous recommandons de n'utiliser pas le lave-vaisselle et de remonter le panneau lorsqu'il est parfaitement sec.



Attention ! La graisse retenue dans le panneau d'ouverture est hautement inflammable. Le panneau doit donc être nettoyé régulièrement.

VI.3 Filtre anti-odeurs au Plasma

Le filtre anti-odeurs au Plasma ne requiert aucun entretien particulier et sa durée est d'environ 10 ans tout en conservant son efficacité dans l'élimination des odeurs, des virus et des bactéries présents dans l'air.

Le bon fonctionnement du filtre plasma est indiqué par l'allumage du témoin LED (Fig. 6.3.1) de couleur verte situé à l'extérieur du boîtier contenant le filtre plasma (sur la partie supérieure de la hotte) et visible en ouvrant le meuble suspendu. Le filtre agit automatiquement au passage de l'air. Le voyant (Fig. 6.3.1) est par conséquent toujours allumé avec l'extracteur en marche, ce qui indique le fonctionnement correct du filtre.

VI.4 Nettoyage de la hotte

La hotte doit être nettoyée immédiatement après l'installation et le retrait du film protecteur afin d'éliminer tout adhésif résiduel ou autres impuretés. La hotte doit être nettoyée fréquemment tant à l'intérieur qu'à l'extérieur (au moins une fois par mois). Ne laissez pas la saleté s'accumuler sur les surfaces de la hotte.

N'utilisez pas de produits acides ou basiques ou d'éponges abrasives pour nettoyer le corps externe de la hotte. Nettoyez la hotte avec une éponge imbibée d'eau chaude et une petite quantité de savon neutre (par exemple du savon à vaisselle) afin d'éliminer les particules de graisse éventuellement déposées.

Rincer avec un chiffon humide, en enlevant soigneusement tout le savon, en suivant le sens de la finition satinée de la surface en acier. Le séchage est particulièrement important, en particulier dans les zones où l'eau est très dure et laisse des dépôts calcaires.

VI.5 Éclairage

La hotte est équipée d'un éclairage DEL qui, en plus d'offrir un bon éclairage et des économies d'énergie considérables, garantit une durée considérable dans le temps. En cas de remplacement, contactez le service d'assistance.

VII MISE HORS SERVICE

La mise hors service signifie l'arrêt définitif et le démontage de l'appareil.

Après la mise hors service, l'appareil peut être incorporé dans un autre meuble, revendu à titre privé ou mis au rebut.



Attention ! Pour la mise hors service, éteindre et couper l'alimentation électrique de la hotte

Le démontage nécessite que l'appareil soit accessible et qu'il ait été déconnecté de l'alimentation électrique.

Pour ce faire, suivez les instructions d'installation dans l'ordre inverse.



Cet appareil est marqué conformément à la directive européenne 2012/19/CE relative aux déchets d'équipements électriques et électroniques (DEEE).

Le symbole sur le produit ou sur l'emballage indique que le produit ne doit pas être considéré comme un déchet domestique normal, mais doit être emmené au point de collecte approprié pour le recyclage du matériel électrique et électronique.

La mise au rebut correcte de ce produit contribue à la prévention de conséquences négatives possibles sur l'environnement et la santé humaine. Pour des informations plus détaillées, contacter la mairie, le service local de traitement des déchets ou bien le magasin où le produit a été acheté.

I ALLGEMEINES

Absaughaube für Küche Das Gerät wurde in Übereinstimmung mit den Europäischen Normen sowie den folgenden Richtlinien konstruiert: 2014/35/UE (Elektrische Sicherheit- Niederspannung), 2014/30/UE (Elektromagnetische Kompatibilität).

Diese Bedienungsanleitung ist ein integraler Bestandteil der Absaughaube und sie muss daher aufbewahrt werden und sie IMMER begleiten, auch im Fall der Abtretung an einen anderen Eigentümer oder Benutzer oder bei Verwendung für eine andere Installation.

Der Hersteller ist bestrebt, sich kontinuierlich zu verbessern.

Aus diesem Grund können der Text und die Abbildungen in dieser Bedienungsanleitung ohne vorherige Ankündigung geändert werden.

II WARNUNGEN

Stellen Sie sicher, dass die Spannung (V) und die Frequenz (Hz), die auf dem Typenschild des Gerätes angegeben werden, mit denen des verfügbaren Stromnetzes übereinstimmen.

Alle eventuellen Änderungen, die für die Installation der Absaughaube an der elektrischen Anlage vorgenommen werden müssen, dürfen ausschließlich von Fachpersonal ausgeführt werden. Von Laien durchgeführte Reparaturen können zu Schäden führen. Wenden Sie sich für Eingriffe an den Kundendienst, der zum Auswechseln der Ersatzteile befugt ist.

Stellen Sie immer sicher, dass alle elektrischen Bauteile (Licht, Absaugung) ausgeschaltet sind, wenn das Gerät nicht benutzt wird. Schalten Sie den Hauptschalter der Anlage bei Gewittern auf "aus". Setzen Sie die Absaughaube nicht für Zwecke ein, die für die Absaugung von Kochdünsten im Haushalt verschieden sind. Der Hersteller haftet nicht für Schäden an Personen, Tieren oder Sachen, die Fehler bei der Installation oder der Wartung sowie durch eine falsche Benutzung verursacht werden.

Bei Einsatz von Produkten, die mit elektrischer Energie betrieben werden, müssen einige wesentlichen Sicherheitsregeln beachtet werden:

- Dieses Gerät ist nicht vorgesehen für die Benutzung durch Personen (einschließlich Kindern) mit eingeschränkten geistigen oder motorischen Fähigkeiten oder fehlender Erfahrung und Kenntnis, es sei denn unter Überwachung oder nach einer Einweisung durch einen Sicherheitsbeauftragten. Kinder müssen überwacht werden, um sicherzustellen, dass sie nicht mit dem Gerät spielen.
- Vor allen Reinigungsarbeiten muss die Stromversorgung des Gerätes unterbrochen werden, indem der Hauptschalter der Anlage auf "AUS" geschaltet wird. Falls die Reinigungsarbeiten nicht wie in den Anweisungen angegeben ausgeführt werden, besteht ein Brandrisiko.
- Es ist untersagt, an Kabeln zu ziehen, aus dem Gerät die herausführen, auch wenn diese nicht an das Stromnetz angeschlossen sind.
- Es ist untersagt, Wasser direkt auf das Gerät zu sprühen oder zu spritzen.
- Es ist untersagt, spitze Gegenstände durch die Gitter der Absaugung und des Luftauslasses zu stecken.
- Es ist untersagt, die Filter zu entfernen, um zu den internen Bauteilen des Geräts zu gelangen, ohne zuvor den Hauptschalter der Anlage auf "AUS" zu stellen.
- Es ist untersagt, unter der Absaughaube auf offenem Feuer zu kochen. Stellen Sie beim Frittieren sicher, dass sich das Öl nicht entzünden kann.
- Es ist verboten, die Haube als Auflagefläche zu verwenden, sofern dies nicht ausdrücklich angegeben ist.
- Verwenden Sie nur die mit dem Produkt gelieferten Befestigungsschrauben für die Installation.

⚠ ACHTUNG: Wenn das Kochfeld in Betrieb ist, können die zugänglichen Bauteile der Absaughaube heiß

III INSTALLATION

III.1 Erste Hinweise

Lesen Sie die gesamte Bedienungsanleitung, bevor Sie das Gerät installieren und verwenden.

Für die Installation der Vorrichtung sind Sicherheitsmaßnahmen und eine Reihe von Werkzeugen gemäß Abb.3.1.1.

Bei korrekt installierter Haube muss der Mindestabstand zwischen der Wandeinheit und der Auflagefläche der Kochbehälter in einem Gaskochfeld mindestens 60 cm betragen (Abb. 3.1.2).

Wenn die Installationsanleitung für den Gaskocher eine größere Entfernung anzeigt, muss diese berücksichtigt werden.

Bei korrekt installierter Haube muss der Mindestabstand zwischen der Wandeinheit und dem Induktionskochfeld mindestens 50 cm betragen.

Es darf nicht auf Öfen mit einer oberen Strahlungsplatte gelegt werden.

Die Abluftbestimmungen müssen eingehalten werden.

Die Luft darf nicht in Leitungen eingeleitet werden, die für die Ableitung der Abgase von Geräten genutzt werden, die mit Gas oder sonstigen Brennstoffen betrieben werden.

Der Raum muss eine ausreichende Belüftung aufweisen, wenn die Absaughaube gleichzeitig mit anderen Geräten genutzt wird, die mit Gas oder sonstigen Brennstoffen betrieben werden.

Die Absaughaube weist alle Befestigungen auf, die für die Installation erforderlich und für die meisten Untergründe geeignet sind. Stellen Sie sicher, dass die Installationsfläche ausreichend robust ist.

Die Installation muss von Fachpersonal unter Beachtung der geltenden Bestimmungen vorgenommen werden.

Achtung! Die Dunstabzugshaube muss in einem öffnungs- und/oder inspizierbaren Oberschrank installiert werden.

III.2 Befestigen Sie die Haube an der Wandeinheit

Für die korrekte Installation der Dunstabzugshaube ist es notwendig, eine Gehäusebohrung mit den in Abb.3.2.1 angegebenen Maßen in den Oberschrank zu bohren. Der obere Teil der Schrankwand muss den Rauchabzug aufnehmen und muss daher gemäß den Anweisungen in Abb.3.2.1 gebohrt werden. Das Netzkabel muss entsprechend der Position der Steckdose vom Oberschrank aus verlegt werden.

Setzen Sie die Haube von unten nach oben in die Öffnung im unteren Teil des Oberschranks ein (Abb.3.2.2). Der Aufstieg endet, wenn die Schwinganker (Abb. 3.2.2-A) einrasten, so dass die Haube an der Schrankwand eingehängt werden kann.


Öffnen Sie die untere Tür, entfernen Sie die Metallfilter durch Betätigung der Griffe (Abb. 3.2.3) und ziehen Sie die Schrauben an den Seiten des Fachs (Abb. 3.2.4-A) an, bis die Haube auf die Höhe des Oberschranks angehoben ist. Wiederholen Sie den Vorgang abwechselnd an der rechten und linken Schraube, bis sie vollständig angezogen ist.

Setzen Sie die Abdeckung wie in Abb. 3.2.5.

III.3 Elektrischer Anschluss

Der elektrische Anschluss darf NUR von Fachpersonal durchgeführt werden.


Die elektrische Schutzvorrichtung des elektrischen Anschlusses vor dem Gerät muss den geltenden Vorschriften entsprechen.

 **Achtung! Stellen Sie sicher, dass die Spannung (V) und die Frequenz (Hz), die auf dem Typenschild an den Geräten angegeben sind, den am Aufstellungsort verfügbaren Werten entsprechen.**

Alle erforderlichen Änderungen an der elektrischen Anlage zur Installation des Abzugs dürfen nur von qualifizierten Personen vorgenommen werden.

Nach der Installation müssen die isolierten Teile und diejenigen, die elektrischen Strom führen, vor Kontakt geschützt werden.

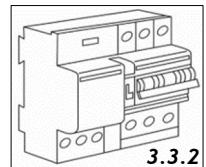
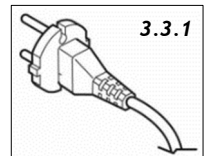
 **Achtung! Wenn der elektrische Anschluss falsch oder nicht den Normen entsprechend hergestellt wird, können Teile des Geräts beschädigt werden und die Garantie erlischt.**

 **Warnung! Schalten Sie vor dem Herstellen der elektrischen Verbindung den Hauptschalter des Haushaltssystems auf "AUS".**

Diese Geräte müssen an ein geerdetes System angeschlossen werden.

Zwei Arten von Netzverbindungen sind möglich:

1. Verwenden Sie einen genormten Stecker (Abb.3.3.1), an den das Stromversorgungskabel angeschlossen und in eine Steckdose des Systems eingesteckt wird, die leicht zugänglich sein muss (um das Gerät im Wartungsfall trennen zu können).
2. Bei einer festen Netzverbindung wird ein zweipoliger Schalter zwischengeschaltet, der die Trennung vom Netzwerk gewährleistet, mit einem Kontaktöffnungsabstand, der eine vollständige Trennung unter den Bedingungen der Überspannungskategorie III gemäß den Installationsregeln (Abb.3.3.2) ermöglicht.



Der Masseanschluss (gelb-grünes Kabel) darf niemals unterbrochen werden.

Wenn das Netzkabel beschädigt ist, muss es vom Hersteller oder seinem autorisierten Kundendienst oder von einer qualifizierten Person ersetzt werden, um Risiken zu vermeiden.

IV BENUTZUNG

Diese Dunstabzugshaube ist nur für den Betrieb im Filtermodus ausgelegt.

Die abgesaugten Dämpfe gehen durch den Plasmafilter und werden geruchsfrei in die Küche zurückgeführt (Abb. 4.1).

V BETRIEB

Die Abzugshaube ist mit einem Mehrstufenmotor ausgestattet. In normalen Bedingungen wird empfohlen, die niedrigste Geschwindigkeit anzuwenden, während die anderen Geschwindigkeiten bei einer starken Konzentration von Gerüchen und Dämpfen angewendet werden sollten. Außerdem wird empfohlen, die Abzugshaube bei Kochbeginn in Betrieb zu setzen und diese in Betrieb zu lassen, bis die Gerüche verschwinden.

V.1 Bedienung der Dunstabzugshaube

Die Bedienelemente der Haube (Abb. 5.1.1) sind mit den folgenden Tasten ausgestattet:

TL: Einschalten, Ausschalten der Lampe und Einstellung der Lichttemperatur.

T1: Ein- und Ausschalten der Absaugvorrichtung in der ersten Geschwindigkeit.

T2-T3: Betrieb mit 2. und 3. Geschwindigkeit.

T4: Auswahl der Intensivgeschwindigkeit (maximale Absaugung), die Absaugvorrichtung bleibt 5 Minuten lang in dieser Geschwindigkeit (mit blinkender Taste) und schaltet dann automatisch auf die 3.

Lichtsteuerung, bei ausgeschaltetem Dunstabzug:

TL Einzelklick: Ein-/Ausschalten bei gespeicherter Intensität und Temperatur.

TL langes Drücken (länger als 1 Sekunde) im eingeschalteten Zustand Intensitätseinstellung:

- Start mit gespeicherter Einstellung, Einstellung

HINUNTER---> HINAUF, wenn nicht losgelassen, wird das Maximum erreicht

- Erneut drücken und halten, um HINAUF---> HINUNTER auf das Minimum einzustellen

- Beim Loslassen der Taste, sowohl am Ende als auch während der Einstellung, wird die gewünschte Intensität für das nächste Einschalten gespeichert.

TL+T4 im eingeschalteten Zustand: Einstellung der Farbtemperatur (wie Intensitätseinstellung)

V.2 Betrieb mit der Fernbedienung (nicht im Lieferumfang der Dunstabzugshaube enthalten)

Codierung der Fernbedienung

Die Fernbedienung (Abb. 5.2.1, nicht im Lieferumfang der Dunstabzugshaube enthalten) muss für die vollständige Steuerung der Haube codiert werden.

Zur Kopplung - oder im Falle eines Austauschs der Fernbedienung - befolgen Sie bitte die nachfolgenden Anweisungen: Nach dem Einschalten der Stromversorgung beginnt ein 10-sekündiges Kopplungsfenster, während dessen alle LEDs auf der Tastatur der Haube blinken (Abb. 5.1.1);

Wird während dieses Zeitraums eine Taste auf der Fernbedienung gedrückt und gehalten, erfolgt die erfolgreiche Kopplung. Alle LEDs auf der Tastatur leuchten anschließend 5 Sekunden lang dauerhaft;

Wird während des Kopplungszeitraums eine Taste auf der Tastatur gedrückt, wird das Kopplungsfenster sofort geschlossen und der entsprechende Befehl der Tastatur ausgeführt;

Wird während der 5 Sekunden der Kopplungsbestätigung eine Taste auf der Tastatur oder der Fernbedienung gedrückt, wird die Anzeige unterbrochen und der gedrückte Befehl sofort ausgeführt.

Funktion der Fernbedienung

Für die Tasten der Fernbedienung siehe Abb. 5.2.1.

■ Ein-/Ausschalten der Absaugung

Der Motor startet immer auf der zweiten Leistungsstufe.

▲ Einschalten der Beleuchtung

Einzelne kurze Tastendrucke wechseln zwischen maximaler und minimaler Helligkeit; Längeres Drücken (bei eingeschaltetem Licht) verändert die Lichtintensität stufenlos.

▼ Ausschalten der Beleuchtung

Bei langem Drücken (bei eingeschaltetem Licht) wird die Farbtemperatur verändert.

⊕ Bei eingeschaltetem Motor: Erhöhung der Lüftergeschwindigkeit bis zur vierten Stufe.

Bei langem Drücken (bei ausgeschaltetem Motor): Rücksetzung des Filter-Timers.

— Bei eingeschaltetem Motor: Verringerung der Geschwindigkeit bis zur ersten Stufe.

Bei langem Drücken (bei eingeschaltetem Motor): Aktivierung des automatischen Abschalt-Timers.

V.3 Aktivierung der Einstellbaren Verzögerten Selbstausschaltung

Diese Funktion ermöglicht das verzögerte Ausschalten des Geräts nach dem Ende des Kochvorgangs, um den optimalen Reinheitsgrad der Luft in Ihrer Küche so schnell wie möglich wiederherzustellen.

Aktivierung über die Steuerung an der Dunstabzugshaube (Abb. 5.1.1):

Bei laufendem Motor wählen Sie zunächst die gewünschte Lüftergeschwindigkeit.

Dann drücken und halten Sie die Taste der entsprechenden Geschwindigkeit so lange, bis die LED zu blinken beginnt. Die Blinkfrequenz entspricht dem gewünschten Abschaltzeitpunkt: T1 entspricht 5 Minuten; T2 entspricht 10 Minuten; T3 entspricht 15 Minuten

Die eingestellte Geschwindigkeit kann während der Abschaltverzögerung geändert werden.

Wenn die eingestellte Abschaltzeit der aktuellen Geschwindigkeit entspricht, blinkt die zugehörige LED.

Wird eine andere Zeit gewählt als die aktuelle Geschwindigkeit, leuchtet die LED dauerhaft.

Um die Abschaltverzögerung zu deaktivieren, muss die Haube ausgeschaltet werden. Das Licht, wenn es eingeschaltet ist, geht nicht aus.

Aktivierung über die Fernbedienung (Abb. 5.2.1):

Bei laufendem Motor wird durch langes Drücken der Taste “-” an der Fernbedienung die automatische Abschaltzeit aktiviert.

Der Motor wechselt automatisch auf Stufe 1 und schaltet sich nach 15 Minuten aus.

Die T1-Geschwindigkeitstaste (Abb. 5.1.1) an der Haube beginnt zu blinken.

Während des Abschaltzeitraums kann die Lüftergeschwindigkeit geändert werden, wobei der Abschalt-Timer aktiv bleibt. In diesem Fall leuchtet die LED der eingestellten Geschwindigkeit dauerhaft.

Der Timer wird deaktiviert, indem der Motor mit der Taste ■ ausgeschaltet wird. Das Licht, wenn es eingeschaltet ist, geht nicht aus.

V.4 Wartungshinweise

Metallfettfilter

Alle 30 Betriebsstunden der Abzugshaube schalten sich bei ihrem Ausschalten alle LED der Geschwindigkeitstasten 30 Sekunden lang konstant oder blinkend auf, um darauf hinzuweisen, dass die Reinigung der Metallfettfilter notwendig ist. Zum Rücksetzen des Timers genügt es, die Taste T1 (Abb. 5.1.1) bei ausgeschaltetem Absauger lange zu drücken, anderenfalls gibt die Vorrichtung bei der nächsten Ausschaltung der Abzugshaube erneut einen Alarm aus.

VI WARTUNG UND REINIGUNG



Achtung: Trennen Sie vor jeder Wartung oder Reinigung die Haube von der Stromversorgung, indem Sie den Hauptschalter des Haushaltssystems auf "AUS" stellen.

VI.1 Metallfettfilter

Besonderes Augenmerk sollte auf den Fettfilter gelegt werden, der die Funktion hat, die in den Dämpfen enthaltenen Fettpartikel zurückzuhalten. Der Fettfilter muss gewaschen werden, wenn die entsprechende Warnung angezeigt wird, oder mindestens einmal im Monat in heißem Wasser und Reinigungsmittel (auch in der Spülmaschine). Der Filter kann sich nach einigen Wäschen verfärben. Dies ist normal und bedeutet nicht, dass es ersetzt werden muss.

Zur Wartung der Fettfilter müssen diese unbedingt aus der Haube ausgebaut werden. Um die Metall-Fettfilter zu entfernen, öffnen Sie einfach die darunter liegende Abdeckung und ziehen Sie sie heraus (Abb. 3.2.3).

Nun können Sie mit der Reinigung der Filter fortfahren. Wir empfehlen Ihnen, die Fettfilter nur dann wieder einzusetzen, wenn sie vollkommen trocken sind.



Achtung: Das von den Metallfiltern zurückgehaltene Fett ist leicht entflammbar. Es ist daher erforderlich, die Filter regelmäßig gemäß den Anweisungen zu reinigen.

VI.2 Aufklappbar Panel

Das aufklappbare Panel kann bei Erscheinen der Metallfilter-Reinigungswarnung oder mindestens einmal im Monat in heißem Wasser und Spülmittel gereinigt werden.

Wenn Sie das Panel entfernen müssen, folgen Sie den Anweisungen in Abb. 6.2.1 und Abb. 6.2.2. Wir empfehlen Ihnen, das Panel nicht in der Spülmaschine waschen und es erst dann wieder anzubringen, wenn es vollkommen trocken ist.



Achtung! Das in der Öffnungspanel zurückgehaltene Fett ist leicht entzündlich. Daher ist es notwendig, das Panel regelmäßig zu reinigen.

VI.3 Plasma-Geruchsfilter

Der Plasma-Geruchsfilter erfordert keine besondere Wartung und seine Lebensdauer beträgt etwa 10 Jahre, wobei er seine Effizienz bei der Beseitigung von Gerüchen, Viren und Bakterien in der Luft beibehält.

Die korrekte Funktion des Plasmafilters wird durch das Aufleuchten der grünen LED-Kontrollleuchte (Abb. 6.3.1) angezeigt, die sich an der Außenseite des Gehäuses des Plasmafilters (auf der Oberseite der Haube) befindet und beim Öffnen des Hängeschrankes sichtbar ist.

Der Filter beginnt automatisch zu arbeiten, wenn Luft durch ihn hindurchströmt. Die LED-Leuchte (Abb. 6.3.1) leuchtet also immer, wenn der Absauger in Betrieb ist, was bedeutet, dass der Filter selbst ordnungsgemäß funktioniert.

VI.4 Dunstabzugshaube reinigen

Die Haube muss sofort nach dem Einbau und Entfernen der Schutzfolie gereinigt werden, um Klebstoffreste oder andere Verunreinigungen zu entfernen. Die Haube muss sowohl intern als auch extern häufig gereinigt werden (mindestens einmal im Monat). Lassen Sie keinen Schmutz auf den Oberflächen der Haube ansammeln.

Verwenden Sie keine sauren oder basischen Produkte oder Schleifschwämme, um den äußeren Körper der Haube zu reinigen. Reinigen Sie die Haube mit einem mit heißem Wasser angefeuchteten Schwamm und einer geringen Menge neutraler Seife (z. B. Spülmittel), um eventuell abgelagerte Fettpartikel zu entfernen.

Spülen Sie mit einem feuchten Tuch und entfernen Sie vorsichtig die gesamte Seife. Befolgen Sie dabei die Richtung der satinierten Oberfläche der Stahloberfläche. Das Trocknen ist besonders wichtig, insbesondere in Bereichen, in denen das Wasser sehr hart ist und Kalkablagerungen hinterlässt.

VI.5 Beleuchtung

Die Haube ist mit einer LED-Beleuchtung ausgestattet, die nicht nur eine hervorragende Beleuchtung und einen begrenzten Energieverbrauch bietet, sondern auch eine beträchtliche Zeitdauer garantiert. Wenden Sie sich im Falle eines Austauschs an den Kundendienst.

VII AUSSERBETRIEBNAHME

Mit Außerbetriebnahme meinen wir die endgültige Abschaltung und Demontage des Geräts. Mit Stilllegung meinen wir die endgültige Abschaltung und Demontage des Geräts. Nach der Außerbetriebnahme kann das Gerät in ein anderes Möbelstück eingebaut, privat weiterverkauft oder entsorgt werden.



Achtung! Schalten Sie das Gerät aus und trennen Sie es von der Haube, um es auszuschalten.

Für die Demontage muss das Gerät zugänglich sein und von der Stromversorgung getrennt worden sein.

Befolgen Sie dazu die Installationsanweisungen in umgekehrter Reihenfolge.



Dieses Gerät ist gemäß der europäischen Richtlinie 2012/19/EC für Elektro- und Elektronikaltgeräte (WEEE) gekennzeichnet.

Das Symbol auf dem Produkt oder auf der Verpackung weist darauf hin, dass das Produkt nicht als normaler Hausmüll betrachtet werden sollte, sondern zur entsprechenden Sammelstelle für das Recycling von elektrischen und elektronischen Geräten gebracht werden muss.

Durch eine ordnungsgemäße Entsorgung dieses Produkts vermeiden Sie mögliche negative Folgen für Umwelt und Gesundheit. Weitere Informationen zum Recycling dieses Produkts erhalten Sie von der Stadtverwaltung, dem örtlichen Abfallentsorgungsdienst oder dem Geschäft, in dem das Produkt gekauft wurde.

I GENERAL

Campana extractora de cocina. El aparato se ha construido de conformidad con las normas y requisitos de las Directivas Europeas: 2014/35/UE (Seguridad Eléctrica - Baja Tensión), 2014/30/UE (Compatibilidad electromagnética).

Este manual es parte de la campana y, de consecuencia, debe ser conservado con cuidado y debe SIEMPRE acompañar la campana, incluso si se cede a otro usuario, o si se transfiere a otra casa.

El fabricante está comprometido con la mejora continua.

Por este motivo, el texto y las ilustraciones de este manual pueden cambiar sin previo aviso.

II ADVERTENCIAS

Asegurarse de que la tensión (V) y la frecuencia (Hz) que se indican en la placa matricula que se encuentra en el interior del aparato correspondan a las disponibles en el lugar de instalación.

Cualquier modificación que pudiera ser necesaria a la instalación eléctrica para instalar la campana debe ser realizada únicamente por personal competente. Las reparaciones efectuadas por personas inexpertas pueden causar daños. Para eventuales intervenciones, ponerse en contacto con un Centro de Asistencia Técnica autorizado para realizar la sustitución de los repuestos.

Controlar siempre que todas las partes eléctricas (luces, aspirador) se apaguen cuando el equipo no se utiliza.

Durante tormentas, colocar el interruptor en la posición de "apagado".

La campana se debe utilizar únicamente como extractora de humos en cocinas domésticas. Se excluye cualquier responsabilidad del fabricante por daños causados a personas, animales o cosas dependiente de errores de instalación, mantenimiento o de uso incorrecto.

Recordamos que el uso de aparatos eléctricos implica el respeto de algunas reglas básicas de seguridad:

- Este aparato no está destinado para ser utilizado por parte de personas (incluyendo niños) que tengan capacidades psíquicas o motoras reducidas, sin experiencia y conocimiento, sin la supervisión o instrucción sobre el uso del aparato por parte de una persona responsable de su seguridad. Los niños deben ser supervisados para asegurarse de que no jueguen con el aparato.

- Se prohíbe cualquier operación de limpieza antes de haber desconectado el aparato de la red eléctrica colocando el interruptor general de la instalación en "apagado". Existe la posibilidad de incendio si las operaciones de limpieza no se realizan conforme a lo indicado en las instrucciones.

- Está prohibido tirar, desmontar, torcer los cables eléctricos que salen del equipo aunque el mismo esté desconectado de la red eléctrica.

- Está prohibido verter agua directamente en el aparato. Está prohibido introducir objetos afilados a través de las rejillas de aspiración y la salida del aire.

- Está prohibido retirar los filtros para acceder a las partes internas del equipo sin haber colocado primero el interruptor general de la instalación en la posición "apagado".

- Está prohibido cocinar con llamas altas debajo de la campana. Para freír, mantener bajo constante control la operación ya que el aceite se puede incendiar.

- Está prohibido usar la campana como superficie de soporte a menos que esté expresamente indicado.

- Utilice únicamente los tornillos de fijación suministrados con el producto para la instalación.



ADVERTENCIA: cuando la encimera está funcionando, las partes accesibles de la campana pueden calentarse.

III INSTALACIÓN

III.1 Indicaciones Preliminares

Leer todo el manual de instrucciones antes de instalar y utilizar el aparato.

Para la instalación de los electrodomésticos es necesario el equipo de protección individual y una serie de herramientas como las indicadas en la Fig. 3.1.1.

Con la campana instalada correctamente, la distancia mínima entre el mueble alto y la superficie de apoyo de los recipientes de cocción en una encimera de gas debe ser de al menos 60 cm. (Fig. 3.1.2).

Si las instrucciones de instalación para la encimera de gas indica una distancia mayor, es necesario tener esto en cuenta.

Con la campana instalada correctamente, la distancia mínima entre el mueble alto y la placa de inducción debe ser de al menos 50 cm.

No debe superponerse a estufas con una placa radiante superior.

Hay que respetar todas las normas relativas a la salida de aire.

El aire no se debe descargar en conductos utilizados para descargar los humos de descarga producidos por equipos de combustión de gas o de otros combustibles.

La habitación debe tener una ventilación suficiente cuando se utiliza la campana junto con otros equipos que funcionan con gas u otros combustibles.

La campana esta equipada de todas las herramientas necesarias para su instalación, idóneas para la mayoría de las superficies. De todos modos, hay que verificar que la superficie de instalación sea adecuadamente robusta.

La instalación debe ser realizada por instaladores competentes y calificados de acuerdo a la normativa vigente.

¡Atención! La campana debe instalarse en un mueble alto que pueda abrirse y/o inspeccionarse.

III.2 Fijación de la campana al mueble alto de la cocina

Para la correcta instalación de la campana, es necesario taladar un hueco en el mueble superior con las dimensiones indicadas en la Fig.3.2.1. La parte superior del mueble deberá alojar la salida de humos y, por lo tanto, se deberá taladar siguiendo las indicaciones de la Fig.3.2.1. El cable de alimentación deberá dirigirse adecuadamente desde el mueble según la ubicación del enchufe de alimentación.

Inserte la campana de abajo hacia arriba en el hueco practicado en la parte inferior del mueble (Fig.3.2.2). El ascenso se detendrá cuando los anclajes oscilantes (Fig. 3.2.2-A) se enganchen para sujetar la campana al mueble.

Abra la puerta inferior, retire los filtros metálicos por las asas (Fig.3.2.3) y atornille los tornillos en los lados del compartimiento (Fig. 3.2.4-A) hasta que la campana esté al nivel del mueble. Repita la operación alternando entre el tornillo derecho y el izquierdo hasta que esté completamente ajustada.

Inserte la cubierta como se muestra en la Fig. 3.2.5.

III.3 Conexión Eléctrica


La conexión eléctrica se llevará a cabo SOLO por técnicos especializados.


La protección eléctrica de la conexión eléctrica antes del aparato deberá respetar las normas vigentes.

 **¡Atención! Asegúrese de que la tensión (V) y la frecuencia (Hz) que se indican en la placa matricula que se encuentra en el interior del aparato corresponden con las disponibles en el lugar de instalación.**

Cualquier modificación que sea necesaria en la instalación eléctrica para instalar la campana se llevará a únicamente solo por personal competente.

Después de la instalación, las partes aisladas y las que tienen corriente eléctrica se protegerán de posibles contactos.

 **¡Atención! Si la conexión eléctrica se realiza de manera incorrecta o no cumple las normas se pueden estropear partes del aparato que anulan la garantía.**

 **¡Advertencia! Antes de realizar la conexión eléctrica, apague el interruptor principal del sistema doméstico.**

Estos aparatos se conectarán a una instalación con toma de tierra.

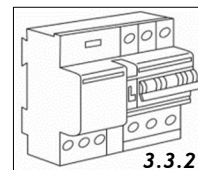
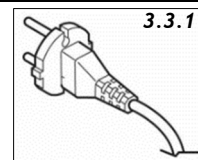
Existen dos tipos de conexión a la red eléctrica:

1. Con enchufe normalizado (Fig. 3.3.1) a lo que se conecta el cable de alimentación, que deberá enchufarse en una toma de corriente de la instalación que esté accesible (para poder desconectar en caso de mantenimiento). Asegúrese de que el enchufe esté accesible después de completar la instalación del aparato.

2. Mediante conexión fija a la red, colocando un interruptor bipolar que asegure la desconexión de la red eléctrica, con una distancia de apertura de los contactos que permita la desconexión completa en las condiciones de la categoría de sobretensión III, conforme a las reglas de instalación (Fig.3.3.2).

La conexión de tierra (cable amarillo-verde) no se debe interrumpir bajo ninguna circunstancia.

Si el cable de alimentación está dañado, deberá ser sustituido por el fabricante, por su servicio de asistencia técnica o por una persona cualificada, para evitar cualquier tipo de riesgo.



IV USO

Esta campana ha sido diseñada para funcionar exclusivamente en modalidad filtrante.

Los humos aspirantes pasan a través del filtro de Plasma y se introducen nuevamente en la cocina sin olores (Fig. 4.1).

V FUNCIONAMIENTO

La campana incorpora un motor con varias velocidades. Se recomienda utilizar la velocidad baja en las condiciones habituales y las demás velocidades en caso de fuerte concentración de olores y vapores. Se recomienda poner en funcionamiento la campana cuando se comienza a cocinar y mantenerla funcionando hasta que desaparezcan los olores.

V.1 Funcionamiento Mandos campana

Los mandos en la campana (Fig. 5.1.1) están equipados con las siguientes teclas:

TL: Encendido, apagado de la lámpara y regulación de temperatura de la luz.

T1: Encendido en primera velocidad y apagado del aspirador.

T2-T3: Funcionamiento respectivamente a la 2ª y 3ª velocidad.

T4: Selección de la velocidad intensiva (máxima aspiración), el aspirador permanece por 5 minutos a esta velocidad (con tecla parpadeante) y luego pasará automáticamente a la 3ª velocidad.

Ajuste de la luz, con el motor apagado:

TL click individual: encendido/apagado a la intensidad y temperatura memorizadas.

TL Presión prolongada (más de 1 segundo) desde encendido: regulación intensidad:

- Partida desde configuración memorizada, regulación ABAJO-->ARRIBA, si no se libera si llega al máximo.
- Con nueva presión prolongada se realiza la regulación ARRIBA-->ABAJO hasta el mínimo.
- Con la liberación de la tecla, ya sea en los extremos como durante la regulación, se memoriza la intensidad deseada para el siguiente encendido.

TL+T4 desde luz encendida: regulación temperatura color (misma modalidad de regulación de intensidad).

V.2 Funcionamiento Control Remoto (no suministrado con la campana)

Codificación del mando a distancia

El mando a distancia (Fig. 5.2.1, no suministrado con la campana) debe ser codificado para permitir el control total de la campana.

Para emparejarlo, o en caso de reemplazo del mando, siga las instrucciones que se indican a continuación: tras encender la alimentación, se inicia un período de emparejamiento de 10 segundos durante el cual todos los LED del panel de control de la campana parpadean (Fig. 5.1.1).

Si se mantiene presionado un botón del mando durante este período, el emparejamiento se realiza con éxito y todos los LED del panel permanecen encendidos de forma fija durante 5 segundos.

Si se pulsa una tecla del panel durante el período de emparejamiento, este finaliza de inmediato y se ejecuta el comando correspondiente.

Si durante los 5 segundos de confirmación del emparejamiento se pulsa cualquier tecla del panel o un botón del mando, la visualización se interrumpe y el comando pulsado se ejecuta inmediatamente.

Funcionamiento del mando a distancia

Para conocer la función de los botones del mando, consulte la Fig. 5.2.1.

■ Encendido/Apagado de la aspiración
El motor siempre arranca en la segunda velocidad.

▲ Encendido de la iluminación
Pulsaciones simples sucesivas permiten pasar de la máxima a la mínima luminosidad.
Pulsaciones prolongadas (con la luz encendida) modifican la intensidad.

▼ Apagado de la iluminación
Si se mantiene presionado (con la luz encendida), se modifica la temperatura de la luz.

⊕ Con el motor en marcha, la velocidad aumenta hasta la cuarta velocidad.
Si se mantiene presionado (con el motor apagado), se reinicia el temporizador de los filtros.

▬ Con el motor en marcha, la velocidad disminuye hasta la primera velocidad.
Si se mantiene presionado (con el motor encendido), se activa el temporizador de apagado automático.

V.3 Activación Apagado Automática Retardado Regulable

Esta función permite programar el apagado retardado del producto tras finalizar la fase de cocción, de manera que se restablezca lo más rápido posible el nivel adecuado de pureza del aire en su cocina.

Para activar esta función desde el panel de la campana (Fig. 5.1.1):

con el motor en funcionamiento, seleccione la velocidad deseada y luego mantenga presionado el botón correspondiente al tiempo de apagado automático deseado hasta que comience a parpadear, recordando que T1 corresponde a 5 minutos, T2 a 10 minutos y T3 a 15 minutos.

La velocidad seleccionada puede modificarse durante el tiempo de apagado automático.

Si el tiempo de apagado automático elegido coincide con la velocidad seleccionada, el LED de velocidad parpadea; si se elige un tiempo diferente, el LED permanece fijo. Para desactivar el apagado automático, es necesario apagar la campana. La luz, si está encendida, no se apaga.

Para activar esta función desde el mando a distancia (Fig. 5.2.1):

con el motor en funcionamiento, una pulsación prolongada del botón “-” del mando activa el tiempo de apagado automático. El motor pasa a la velocidad 1 y se apaga tras 15 minutos.


El botón de velocidad T1 (Fig. 5.1.1) de la campana parpadea. La velocidad seleccionada puede modificarse durante el tiempo de apagado automático, manteniendo inalterado el tiempo de apagado, y el botón de velocidad seleccionado permanece iluminado de forma fija. El temporizador se desactiva apagando el motor con el botón ■. La luz, si está encendida, no se apaga.

V.4 Avisos de mantenimiento

Filtro antigrasa

Cada 30 horas de funcionamiento de la campana, al apagarse, todos los LED de los pulsadores de velocidad se encienden con luz fija o parpadeante durante 30 segundos y avisan que es necesario limpiar los filtros antigrasa de aluminio. Para restear el timer es suficiente mantener apretado el pulsador T1 (Fig. 5.1.1) con el motor apagado, por el contrario el dispositivo activará nuevamente la alarma al apagado sucesivo.

VI MANTENIMIENTO Y LIMPIEZA

 **Advertencia: antes de cualquier operación de mantenimiento o limpieza, desconecte la campana de la fuente de alimentación colocando el interruptor principal del sistema doméstico en "apagado".**

VI.1 Filtro metálico antigrasa

Se debe prestar especial atención al filtro de grasa, que tiene la función de retener las partículas de grasa contenidas en los vapores. El filtro de grasa debe lavarse cuando aparezca la advertencia correspondiente o al menos una vez al mes con agua caliente y detergente (también en la lavavajillas). El filtro puede decolorarse después de algunos lavados. Esto es normal y no significa que deba ser reemplazado.

Para realizar el mantenimiento de los filtros antigrasa, es indispensable quitarlos de la campana. Para quitar los filtros metálicos antigrasa, simplemente abra el panel inferior y retírelos deslizándolos (Fig. 3.2.3).

Ahora proceda a limpiar los filtros.

Se recomienda volver a montar los filtros metálicos antigrasa solo si están perfectamente secados.

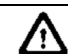
 **Advertencia: la grasa retenida por los filtros metálicos es altamente inflamable. Por lo tanto, es necesario encargarse regularmente de la limpieza de los filtros.**

VI.2 Panel abatible

El panel abatible se puede lavar cuando aparezca el aviso de limpieza de los filtros metálicos o al menos una vez al mes con agua caliente y detergente.

Si es necesario quitar el panel, siga las indicaciones en la Fig. 6.2.1 y Fig. 6.2.2.

Se recomienda no lavarlo en el lavavajillas y volver a montarlo solo cuando esté completamente secado.

 **Advertencia: la grasa retenida por el panel abatible es altamente inflamable. Por lo tanto, es necesario encargarse regularmente del panel abatible.**

VI.3 Filtro antiolor de Plasma

El filtro anti olor de Plasma no requiere particular mantenimiento y su duración es de aproximadamente 10 años manteniendo invariada su eficiencia al eliminar los olores, virus y bacterias presentes en el aire.

El correcto funcionamiento del filtro de plasma se indica mediante la iluminación del indicador LED (Fig. 6.3.1) de color verde ubicado en el exterior de la caja que contiene el filtro de plasma (en la parte superior de la campana) y visible al abrir el mueble. El filtro entra en funcionamiento automáticamente al pasaje del aire. Por lo tanto, el testigo led (Fig. 6.3.1) siempre está encendido con el aspirador en funcionamiento, esto significa el funcionamiento correcto del filtro mismo.

VI.4 Limpiar la campana

La campana debe limpiarse inmediatamente después de la instalación y remoción de la película protectora para eliminar cualquier adhesivo residual u otras impurezas. La campana debe limpiarse con frecuencia tanto interna como externa (al menos una vez al mes). No permita que se acumule suciedad en las superficies de la campana.

No utilice productos ácidos o básicos ni esponjas abrasivas para limpiar el cuerpo externo de la campana. Limpiar la campana con una esponja humedecida con agua caliente y una modesta cantidad de jabón neutro (por ejemplo, jabon por vajillas) para eliminar las partículas de grasa que se hayan depositado.


Enjuague con un paño húmedo, retirando con cuidado todo el jabón, siguiendo la dirección del acabado satinado de la superficie del acero. El secado es particularmente importante, especialmente en áreas donde el agua es muy dura y deja depósitos de cal.

VI.5 Iluminación

La campana está equipada con iluminación LED que, además de ofrecer una excelente iluminación y un consumo energético limitado, garantizan una duración considerable en el tiempo. En caso de sustitución, contacte con el servicio de asistencia.

VII PUESTA FUERA DE USO

El desmantelamiento significa el apagado total y el desguace del aparato. Después de la puesta fuera de servicio, el aparato puede incorporarse a otro mueble, revenderse de forma privada o eliminarse.

 ¡Atención! Para la puesta fuera de uso deberá apagar el aparato y desconectar la alimentación eléctrica de la campana.

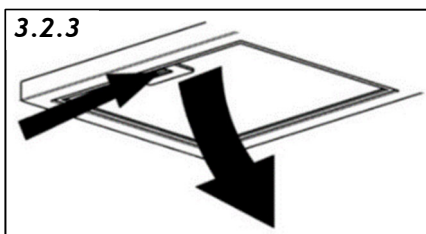
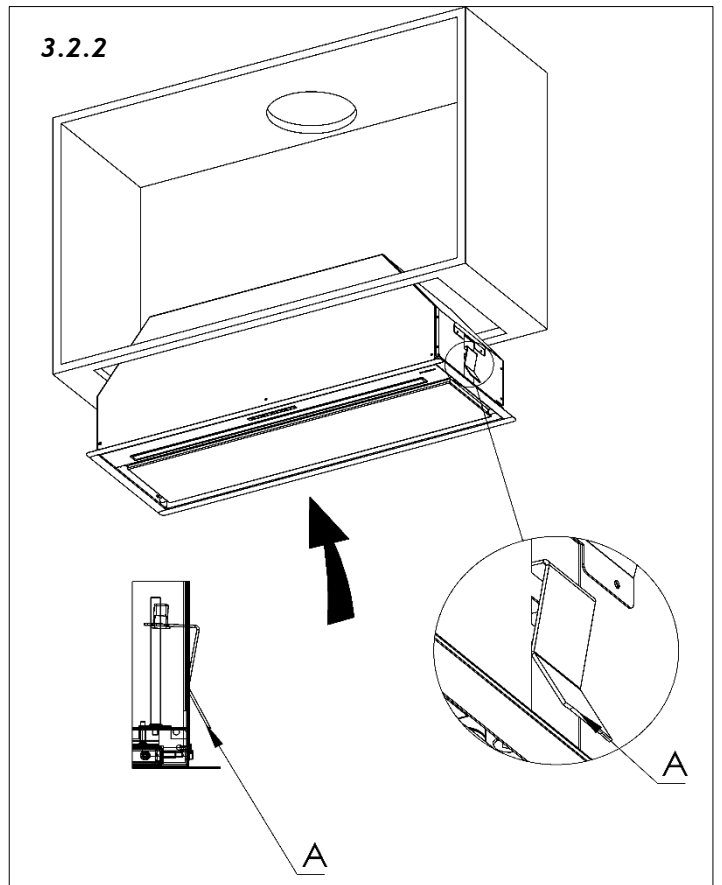
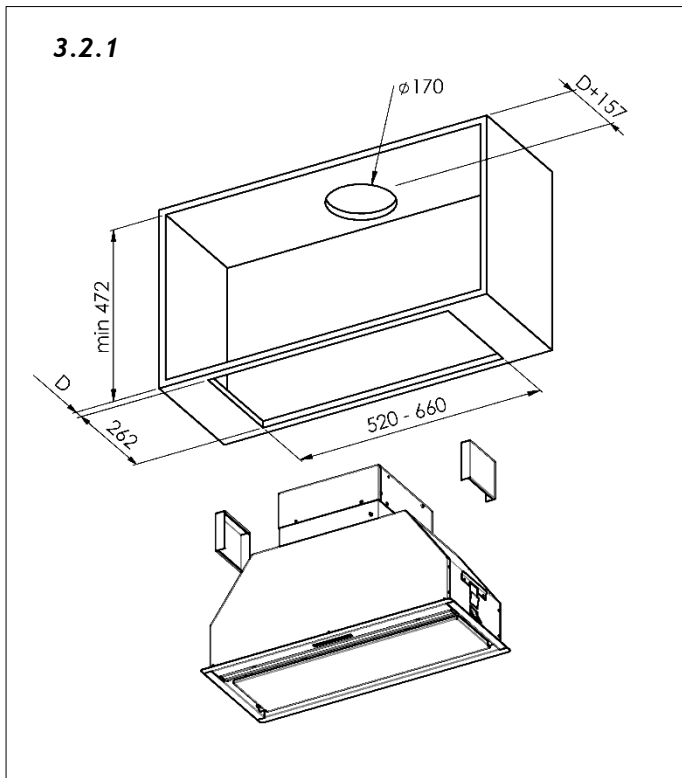
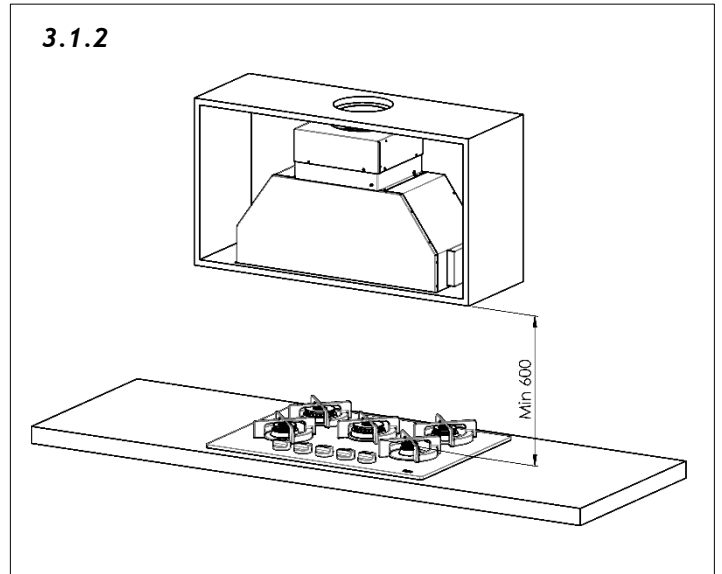
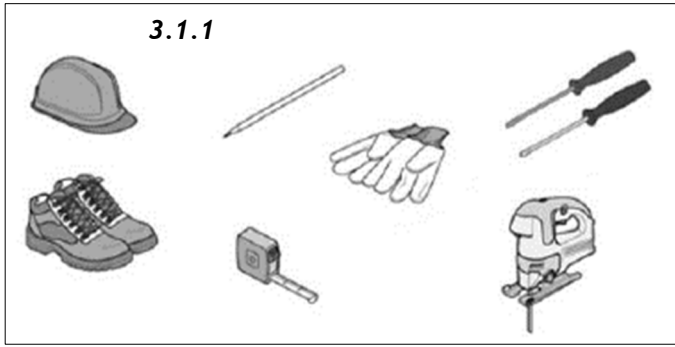
El desmontaje requiere que el dispositivo sea accesible y se haya desconectado de la fuente de alimentación. Para hacer esto, siga las instrucciones de instalación en orden inverso.

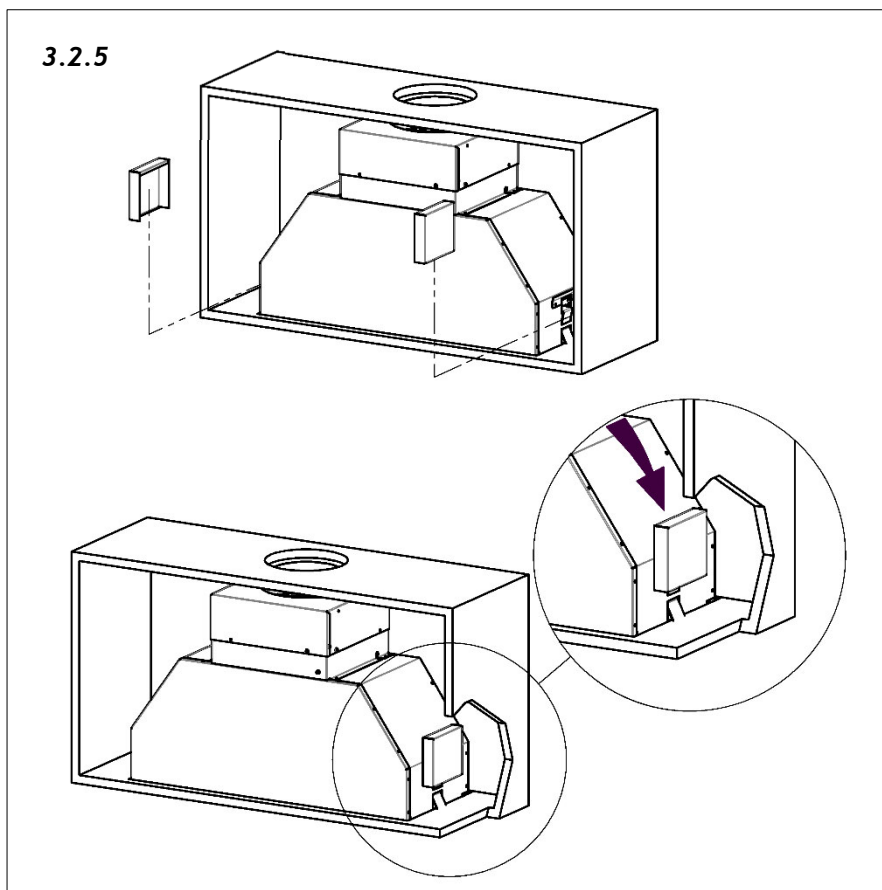
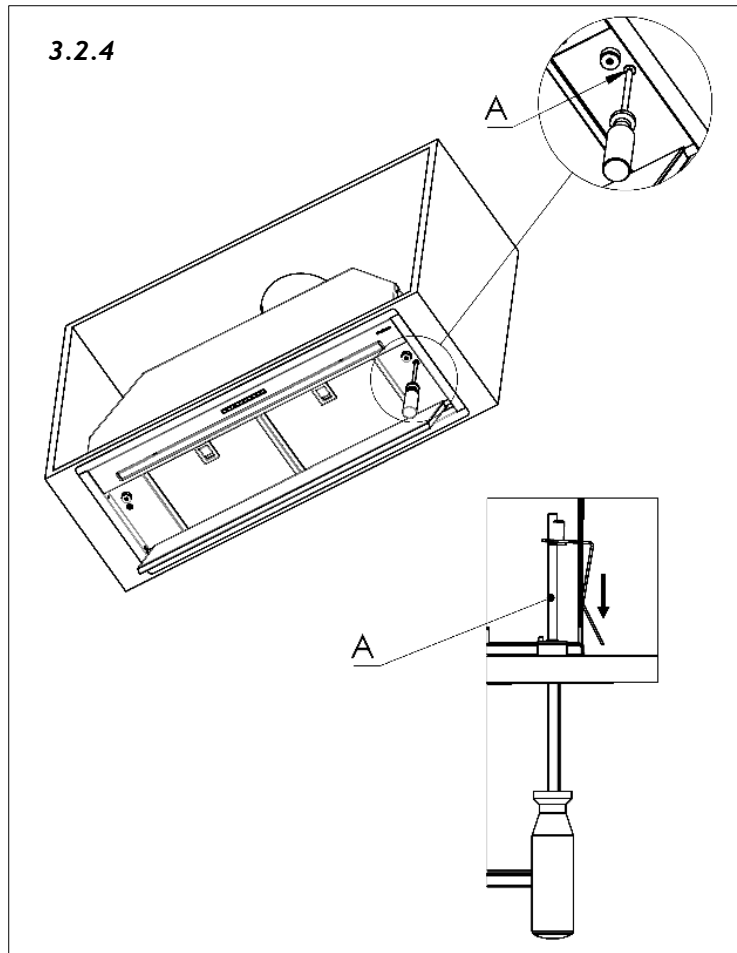


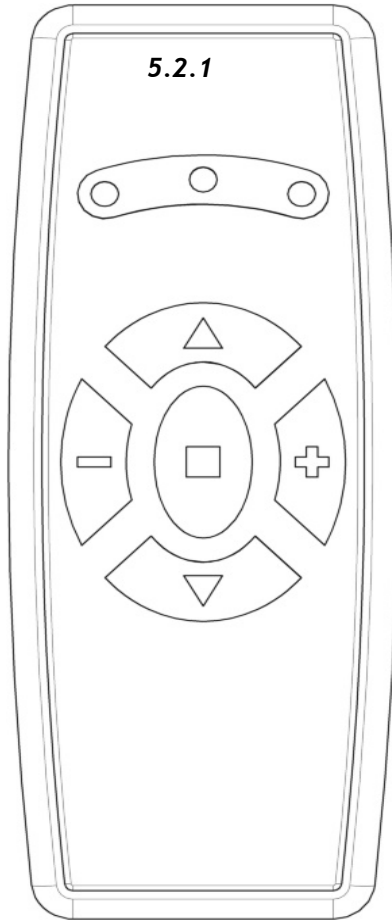
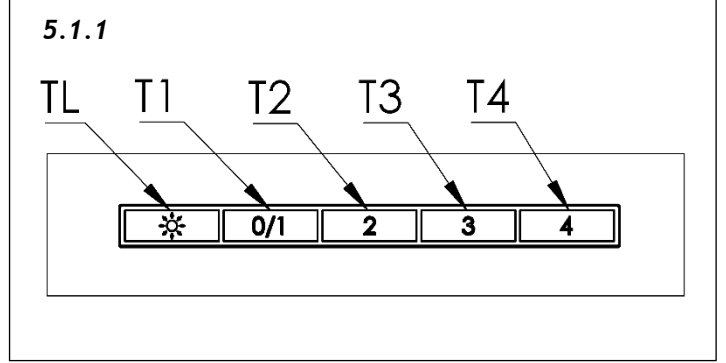
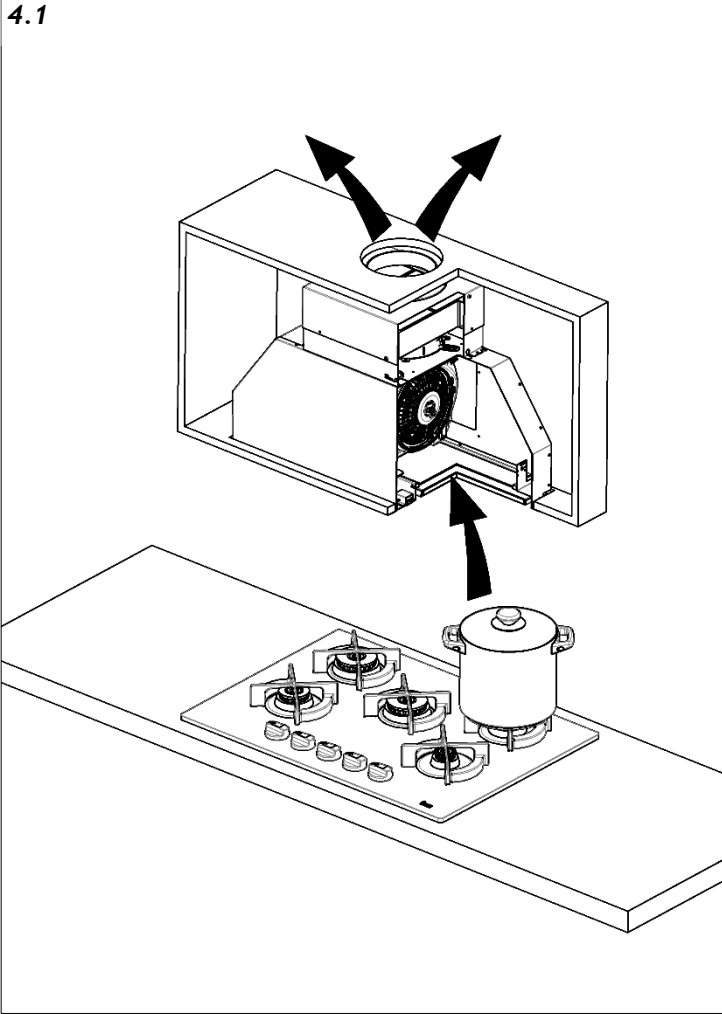
Este aparato está marcado de acuerdo con la Directiva europea 2012/19/EC, Residuos de aparatos eléctricos y electrónicos (WEEE).

El símbolo en el producto o en el embalaje indica que el producto no debe considerarse como un residuo doméstico normal, sino que debe llevarse al punto de recolección apropiado para el reciclaje de equipos eléctricos y electrónicos.

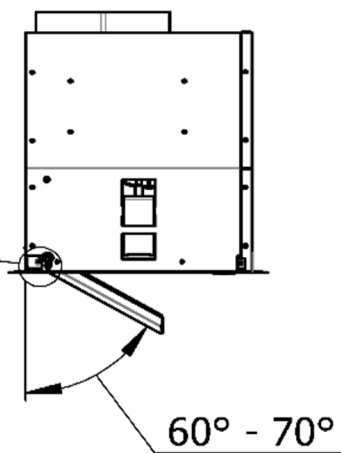
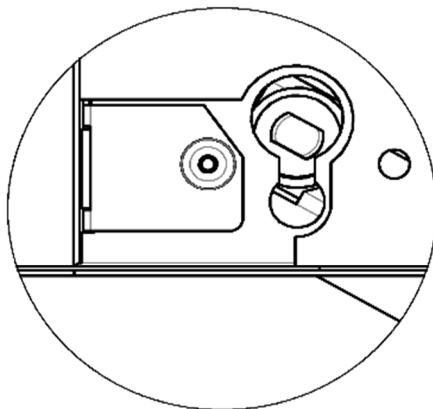
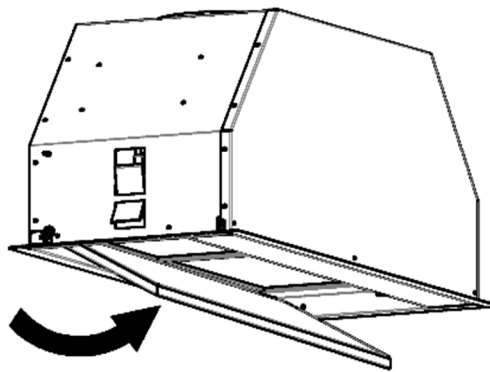
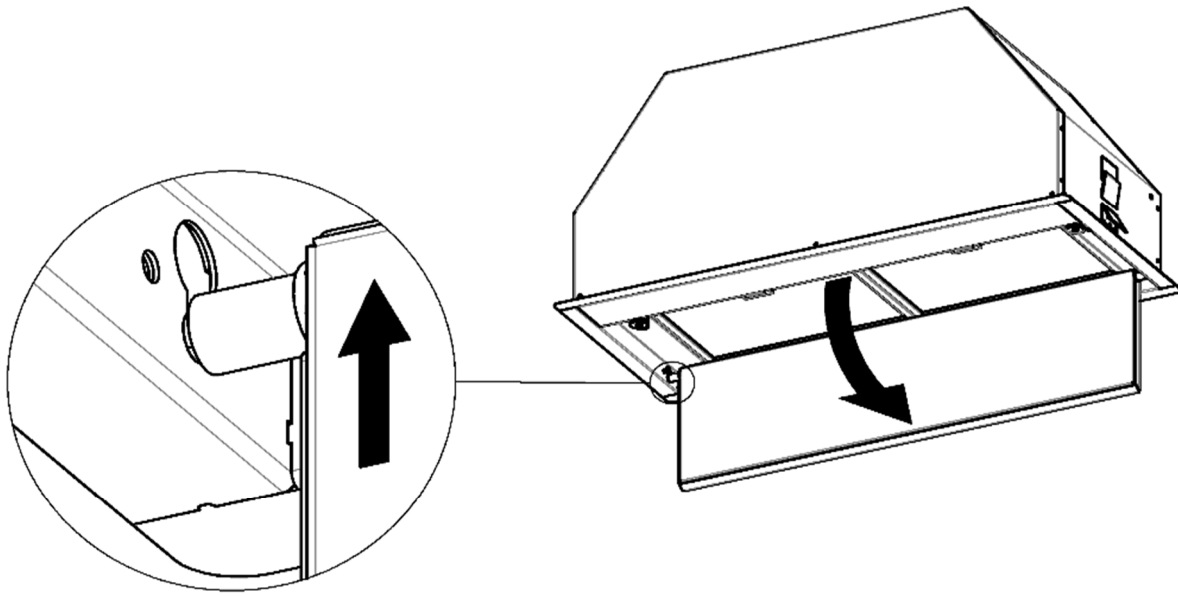
Al desechar este producto de manera adecuada, ayudará a evitar posibles consecuencias negativas para el medio ambiente y la salud. Para obtener información más detallada sobre el reciclaje de este producto, comuníquese con la oficina municipal, el servicio local de eliminación de desechos o la tienda donde se compró el producto.



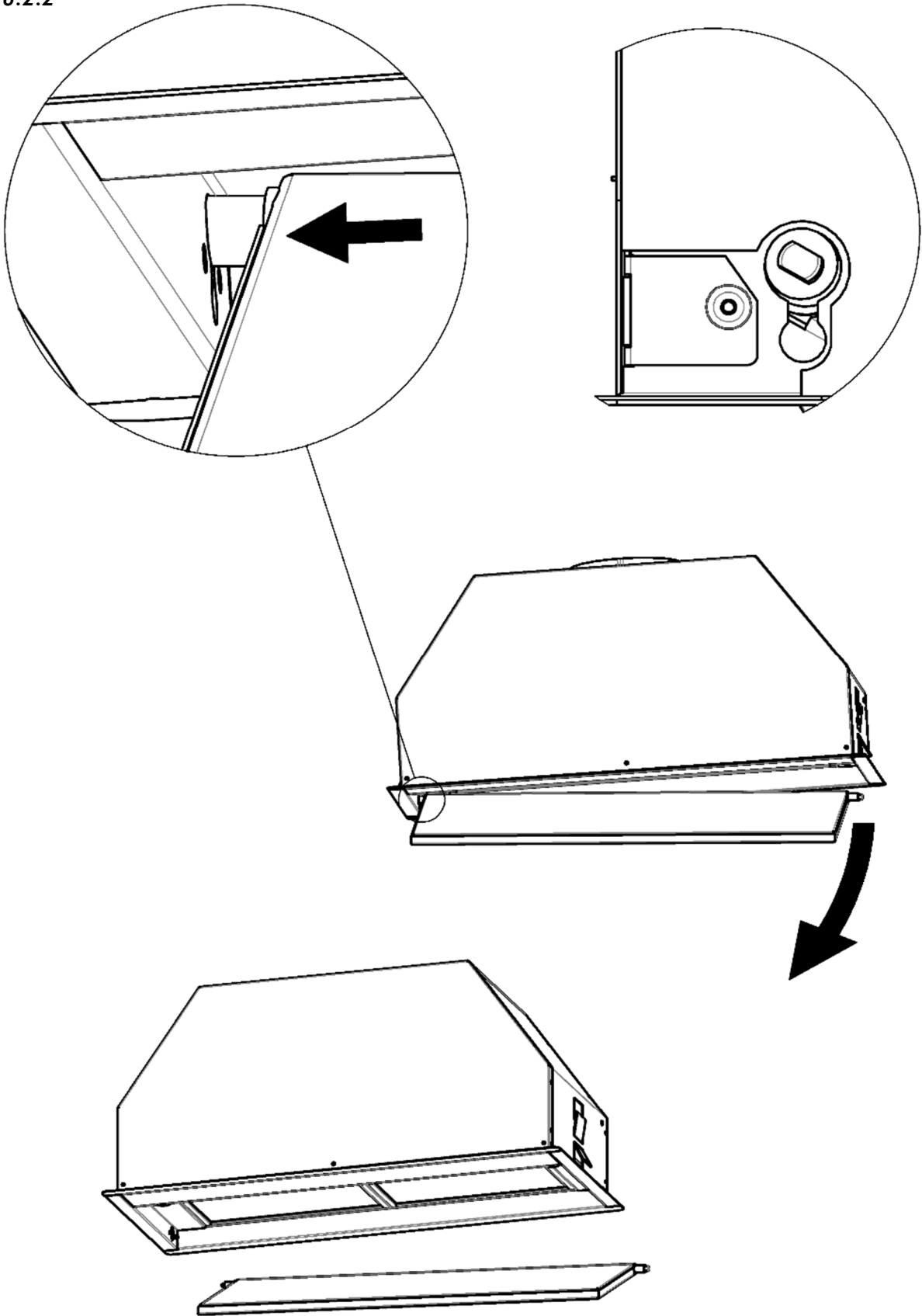




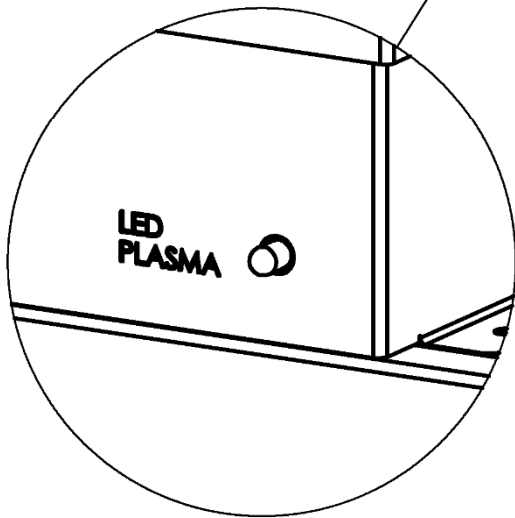
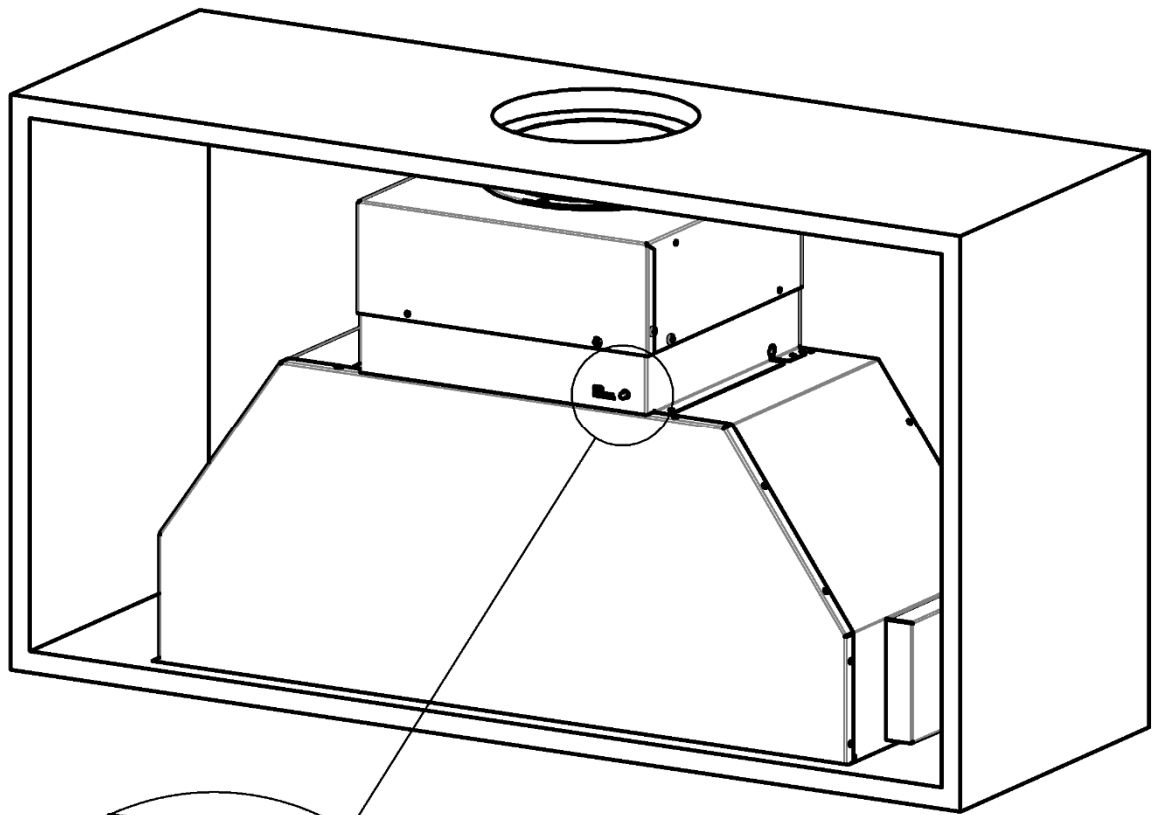
6.2.1



6.2.2



6.3.1





GALVAMET S.r.l. UNIPERSONALE - Viale dell'Industria, 10 - 35014 Fontaniva (PD) - Italy
Tel. +39 049 5942144 - Fax +39 049 5940061 - e-mail: info@galvamet.it - web: www.galvamet.it

395.921