



Quick



INSTRUCCIONES PARA LA INSTALACIÓN, EL USO Y EL MANTENIMIENTO

CE

220-240V 50/60Hz

Sumario

I	GENERAL	5
II	ADVERTENCIAS	6
III	INSTALACIÓN	9
	III.1 INDICACIONES PRELIMINARES	9
	III.2 INSTALACIÓN	11
	III.2.a INSTALACIÓN DE LA PLACA DE INDUCCIÓN	14
	III.2.b INSTALACIÓN DEL SISTEMA DE ASPIRACIÓN	17
	III.3 CONEXIÓN ELÉCTRICA.....	21
IV	FUNCIONAMIENTO	24
	IV.1 DESCRIPCIÓN DE LA PLACA DE INDUCCIÓN	24
	IV.1.a CARACTERÍSTICAS TÉCNICAS	24
	IV.1.b CARACTERÍSTICAS PRINCIPALES DE MANDO	24
	IV.2 USO DE LA PLACA DE INDUCCIÓN	25
	IV.2.a BLOQUEO AUTOMÁTICO	25
	IV.2.b ENCENDER / APAGAR LA PLACA DE COCCIÓN	26
	IV.2.c ENCENDER UNA ZONA DE CALENTAMIENTO	27
	IV.2.d APAGAR UNA ZONA DE CALENTAMIENTO	27
	IV.2.e SELECCIÓN TEMPORIZADOR DEL CALENTADOR / FUNCIÓN WARM “MANTENER CALIENTE”..	27
	IV.2.f AUMENTAR / REDUCIR EL NIVEL DE POTENCIA CON EL CURSOR	28
	IV.2.g FUNCIÓN BOOSTER (P) “HERVOR RÁPIDO”	28
	IV.2.h FUNCIÓN BRIDGE “PUENTE”	28
	IV.2.i FUNCIÓN HEAT-UP “CALENTAMIENTO RÁPIDO”	29
	IV.2.l SEGURIDAD.....	31
	IV.2.m VISUALIZACIÓN VERSIÓN SOFTWARE	31
	IV.2.n TEMPORIZADOR.....	32

IV.2.o APAGADO AUTOMÁTICO DE SEGURIDAD	33
IV.2.p INDICACIÓN DEL CALOR RESIDUAL.....	33
IV.2.q DETECCIÓN OLLA	34
IV.2.r VISUALIZACIÓN DE ESTADOS ESPECIALES EN EL CONTROL.....	34
IV.3 CONSEJOS DE COCINA.....	35
IV.3.a CALIDAD DE LAS OLLAS	35
IV.3.b TAMAÑO DE LAS OLLAS	35
IV.4 FUNCIONAMIENTO DE LA CAMPANA EXTRACTORA	36
IV.4.a ENCENDIDO DEL ASPIRADOR	37
IV.4.b APAGADO DEL ASPIRADOR	37
IV.4.c FUNCIÓN LIMPIEZA	37
IV.4.d FUNCIÓN DE APAGADO AUTOMÁTICO RETRASADO AJUSTABLE	37
IV.4.e FUNCIÓN AVISO DE LIMPIEZA FILTRO DE GRASA.....	38
IV.4.f FUNCIÓN AVISO LIMPIEZA FILTRO DE OLORES.....	38
IV.4.g PRESENCIA DE LÍQUIDOS DENTRO DE LA CAMPANA	39
V MANTENIMIENTO Y LIMPIEZA	40
V.1 LIMPIEZA DE LA PLACA DE INDUCCIÓN	40
V.2 LIMPIEZA DE LA CAMPANA EXTRACTORA.....	40
VI GUÍA PARA LA SOLUCIÓN DE LOS PROBLEMAS	42
VI.1 ERRORES / ALARMAS	42
VII PUESTA FUERA DE SERVICIO.....	43
VII.1 PUESTA FUERA DE SERVICIO.....	43
VII.2 DESMONTAJE	43
VII.3 CONSERVACIÓN DEL MEDIO AMBIENTE.....	43
VII.4 ELIMINACIÓN	43

GENERAL

Estas instrucciones de uso describen el aparato y su uso. Este manual es parte integral del aparato y en consecuencia debe ser conservado con cuidado y debe SIEMPRE acompañarlo, incluso si se cede a otro usuario o propietario, o si se transfiere a otra instalación.

El sistema de aspiración está compuesto por tres electrodomésticos:

- Dos placas de cocción por inducción
- Una campana extractora en superficie

Estos elementos son autónomos desde el punto de vista eléctrico y de funcionamiento.

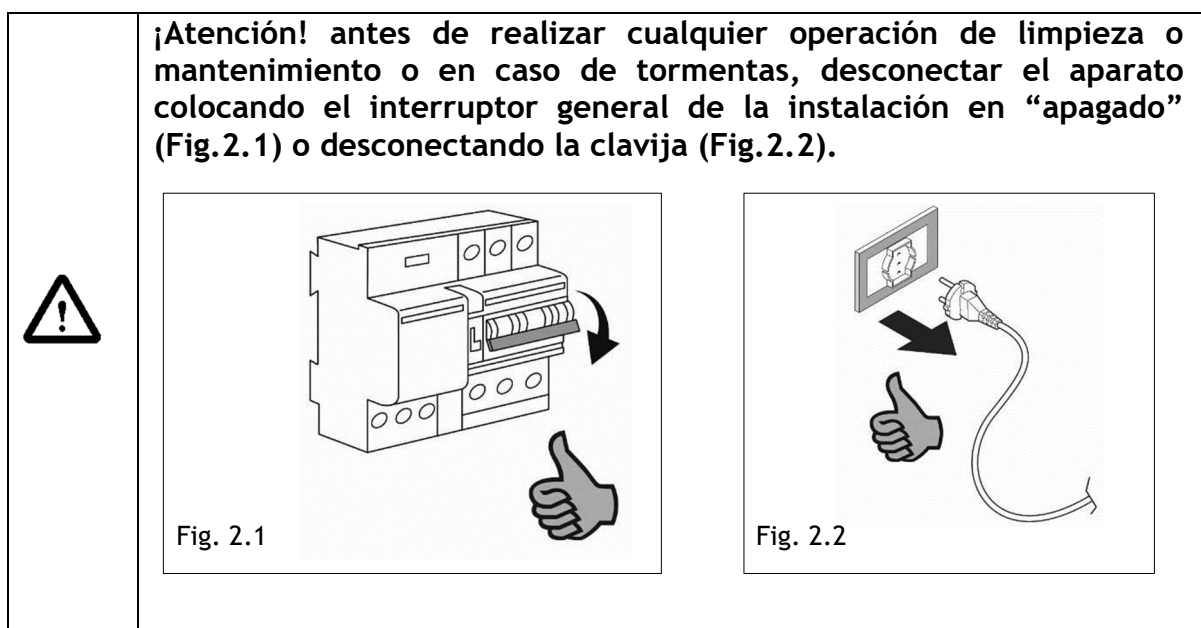
El fabricante está comprometido con la mejora continua.

Por este motivo, el texto y las ilustraciones de este manual pueden cambiar sin previo aviso.

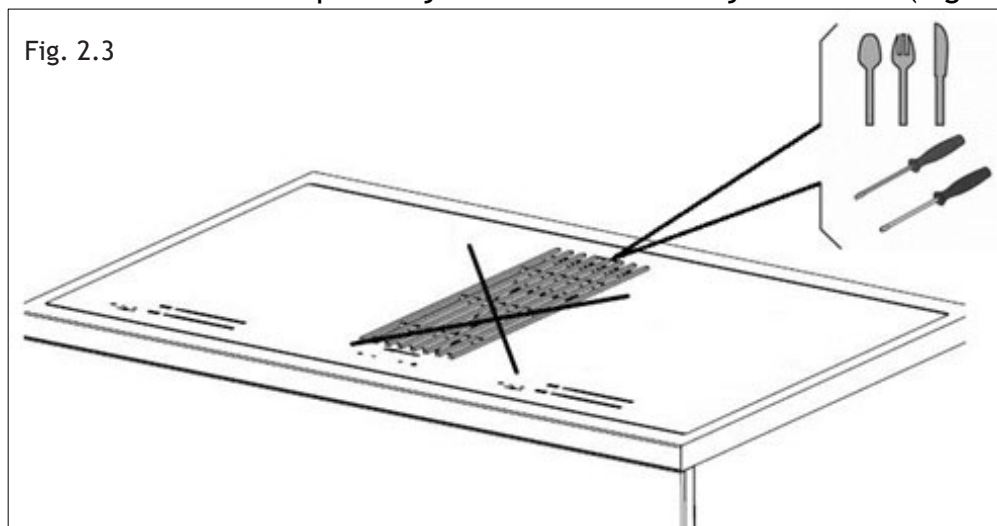
II ADVERTENCIAS

ATENCIÓN: Este aparato no ha sido concebido para los hornillos de gas.

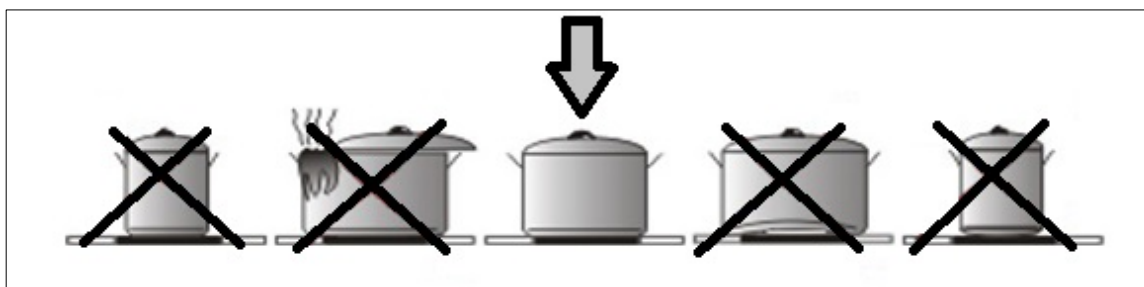
- El aparato ha sido fabricado de acuerdo con las normas de seguridad vigentes.
- El aparato se debe utilizar sólo para el uso para el que ha sido fabricado, es decir como placa de cocción por inducción para cocinar alimentos y platos instalado en cocinas domésticas con el aspirador de humos de cocción integrado.
- Se excluye cualquier responsabilidad del fabricante por daños causados a personas, animales o cosas dependiente de errores de instalación, mantenimiento o de uso incorrecto.



- Cuando la placa de cocción está funcionando, también las partes de la placa de aspiración adyacentes a las placas de inducción podrían calentarse.
- Existe la posibilidad de incendio en caso de que las operaciones de limpieza no se realicen según lo indicado en las instrucciones.
- El aparato no debe limpiarse con aparatos de vapor o a alta presión.
- Está prohibido introducir cualquier objeto a través de la rejilla central (Fig.2.3).



- No utilice el aparato para calentar el medio ambiente.
- Asegúrese de que la conexión eléctrica de otros aparatos en las proximidades no entre en contacto con el aparato caliente.
- Está prohibido desconectar, torcer o tirar de los cables eléctricos que salen del aparato, incluso cuando éste está desconectado de la red de alimentación eléctrica.
- Está prohibido cocinar con llamas.
- Para evitar cualquier problema imprevisto en el control táctil, coloque las ollas adecuadas dentro del punto marcado en la superficie de vitrocerámica.



Precauciones previas al uso

- Desembalar todos los materiales.
- La instalación y la conexión del aparato deben ser llevadas a cabo por técnicos especialistas autorizados. El fabricante no debe considerarse responsable de los daños causados por errores de instalación o conexión.
- Para ser utilizado, el aparato debe estar debidamente equipado e instalado en una unidad cocina y sobre una encimera adecuada y aprobada.
- Este electrodoméstico está destinado exclusivamente a la cocción de alimentos, y queda excluido cualquier otro uso doméstico, comercial o industrial.
- Retire todas las etiquetas y las pegatinas de la vitrocerámica.
- No cambie ni modifique el aparato.
- La placa de cocción no puede ser utilizada como aparato independiente ni como superficie de trabajo.
- El aparato debe estar conectado a tierra de manera conforme con las normas locales.
- No utilice ningún cable alargador para conectarlo.
- El aparato no puede ser utilizado encima de un lavavajillas o secadora: el vapor podría dañar los aparatos electrónicos.
- El aparato no ha sido diseñado para ser utilizado mediante un temporizador externo o un sistema de control remoto separado.

Uso del aparato

- Apague las zonas de calentamiento después del uso.
- Vigilar la cocción con aceites o grasa, ya que podrían prender fuego rápidamente.
- Tenga cuidado de no quemarse durante o después de utilizar el aparato.
- Asegúrese de que no hay cables de cualquier aparato, fijo o móvil, en contacto con el vidrio o la olla caliente.

- Los objetos magnéticos (tarjetas de crédito, floppy disk, calculadoras) no deben colocarse cerca del aparato insertado.
- Los objetos metálicos como cuchillos, tenedores, cucharas y tapaderas no deben estar colocados en la superficie de la placa de cocción puesto que podrían sobrecalentarse.
- En general, no coloque sobre la superficie del vidrio objetos metálicos, exceptuados los recipientes para calentar. En caso de sobrecalentamiento imprevisto o residual, estos podrían calentarse, fundirse o incluso quemarse.
- Nunca cubra el aparato con un paño o una hoja de protección. Estos podrían calentarse mucho e prender fuego.
- Este aparato puede ser utilizado por niños de 8 años de edad o mayores y por personas que tengan capacidades físicas, sensoriales o mentales reducidas, sin experiencia y conocimiento siempre y cuando estén supervisados o hayan sido informados sobre el uso seguro del aparato y hayan comprendido los peligros relacionados.
- Los niños no deben jugar con el aparato.
- La limpieza y el mantenimiento a cargo del usuario no deben ser realizados por niños sin supervisión.

Precauciones para no dañar el aparato



- Los fondos de la sartén brutos o las ollas dañadas (no ollas de fundición esmaltadas) podrían dañar la vitrocerámica.
- La arena u otros materiales abrasivos podrían dañar la vitrocerámica.
- Evite la caída de objetos, incluso pequeños, sobre la vitrocerámica.
- No golpee los bordes del vidrio con las ollas.
- Asegúrese de que la ventilación del aparato funcione según las instrucciones del fabricante.
- No coloque ni deje ollas vacías sobre las placas de cocción de vitrocerámica.
- El azúcar, los materiales sintéticos o el papel de aluminio no deben entrar en contacto con las zonas de calentamiento. Estos podrían provocar roturas u otras alteraciones del vidrio de vitrocerámica mediante enfriamiento: encienda el aparato y retírelos inmediatamente de la zona de calentamiento caliente (tenga cuidado de no quemarse).
- **ADVERTENCIA:** la cocción sin supervisión sobre una placa de cocción con grasa o aceite podría ser peligrosa y provocar incendios.
- **ATENCIÓN:** el proceso de cocción debe ser supervisado en todo momento. Un proceso de cocción a corto plazo debe ser supervisado de forma constante.
- **ATENCIÓN:** peligro de incendio: no colocar objetos sobre la superficie de cocción.
- No coloque nunca los recipientes calientes sobre el panel de control.
- Es necesario dejar una correcta ventilación delantera en el mueble.
- Si debajo del aparato incorporado se encuentra un cajón, asegúrese de que el espacio entre el contenido del cajón y la parte inferior de la placa de inducción sea suficientemente grande (30 mm). Ello es fundamental para garantizar la correcta ventilación.
- No coloque nunca objetos inflamables (p. ej. Spray) en el cajón situado debajo de la placa de cocción de vitrocerámica. Los eventuales cajones para cubiertos deben ser resistentes al calor.

Precauciones en caso de avería del aparato

- Si detecta un fallo, apague el aparato e interrumpa la alimentación eléctrica.
- Si la vitrocerámica está rota o presente grietas, debe desconectar el aparato y ponerse en contacto con la asistencia postventa.
- Las reparaciones deben ser llevadas a cabo por especialistas. No abra el aparato por su cuenta.
- **ADVERTENCIA:** si la superficie presenta grietas, apague el aparato para evitar la posibilidad de descargas eléctricas.

Otras protecciones

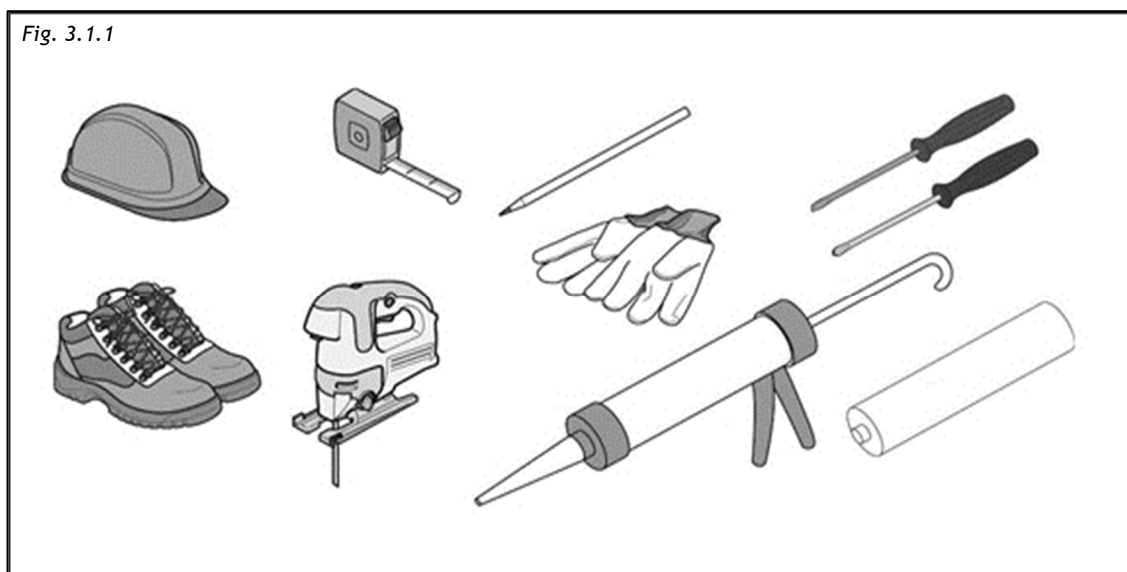
- Coloque siempre la olla/recipiente centrada en la zona de cocción. El fondo de la sartén debe cubrir, en la mayor medida posible, la zona de cocción.
- Para los usuarios con marcapasos, el campo magnético podría afectar su funcionamiento. Se aconseja pedir información al vendedor o al médico.
- No utilice recipientes de aluminio o material sintético: podrían derretirse en zonas de cocción aún calientes.
- **NUNCA** intente apagar un incendio con agua, en cambio apague el aparato y cubra la llama, utilizando por ejemplo una tapadera o una manta ignífuga.

	<p>EL USO DE OLLAS DE CALIDAD ESCASA O DE CUALQUIER PLACA DE ADAPTACIÓN DE INDUCCIÓN PARA OLLAS NO MAGNÉTICAS IMPLICA UN INCUMPLIMIENTO DE LA GARANTÍA. EN ESTE CASO, EL FABRICANTE NO SE CONSIDERA RESPONSABLE DE LOS POSIBLES DAÑOS CAUSADOS EN LA PLACA DE COCCIÓN Y/O AL AMBIENTE CIRCUNDANTE.</p>	
--	--	---

III INSTALACIÓN

III.1 INDICACIONES PRELIMINARES

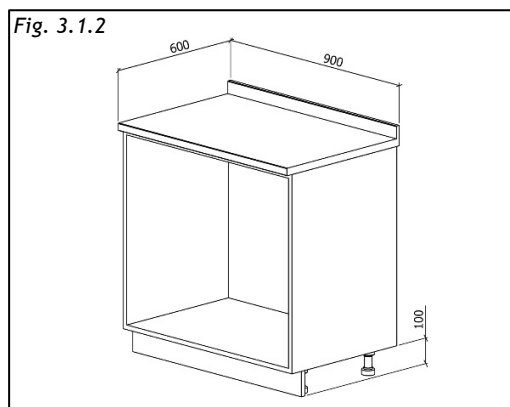
Lea todo el manual de instrucciones antes de instalar y utilizar los aparatos. Para la instalación de los aparatos se requieren algunos equipos de seguridad y una serie de herramientas que se indican en la Fig.3.1.1



La placa de aspiración está dotada de todos los elementos de fijación necesarios para su instalación y adecuados para mayoría de los muebles.

Importante: en cualquier caso, se suministran más tornillos de los necesarios para la instalación, por lo tanto es normal que sobren al finalizar la instalación.

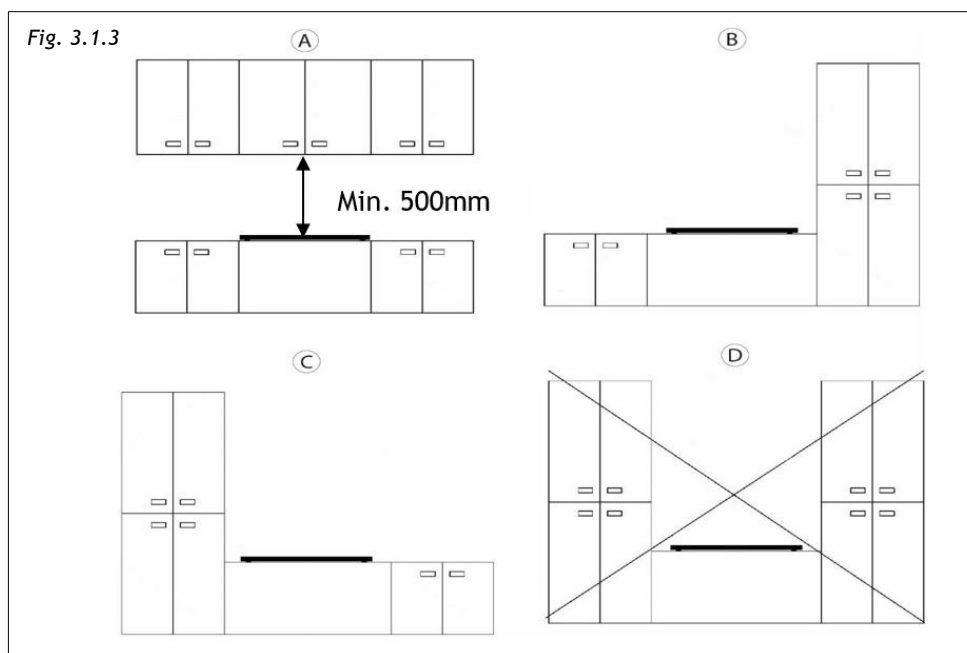
Compruebe las dimensiones mínimas del mueble para la instalación (Fig. 3.1.2). Es importante la altura mínima del zócalo de la cocina (min. 100 mm) para permitir el paso de las tuberías de aire debajo de la base de los muebles. Se puede comprar, a petición, un kit para la instalación del sistema en cocinas con zócalo de hasta 60 mm de altura.



El revestimiento del mueble debe ser tratado con pegamentos resistentes al calor (100°C) de lo contrario, debido a la menor resistencia térmica, podría cambiar la forma y el color.

Idealmente el aparato debe ser instalado sin muebles de columna o paredes en ambos lados (Fig.3.3-A). Está permitida la presencia de muebles de columna o bien paredes sólo por un lado del aparato (Fig.3.3-B y Fig.3.3-C). No es absolutamente posible colocar muebles o paredes más altos que el aparato en ambos lados (Fig.3.3-D), para la protección del peligro de incendio.

No está permitido utilizar listones de madera de decoración.

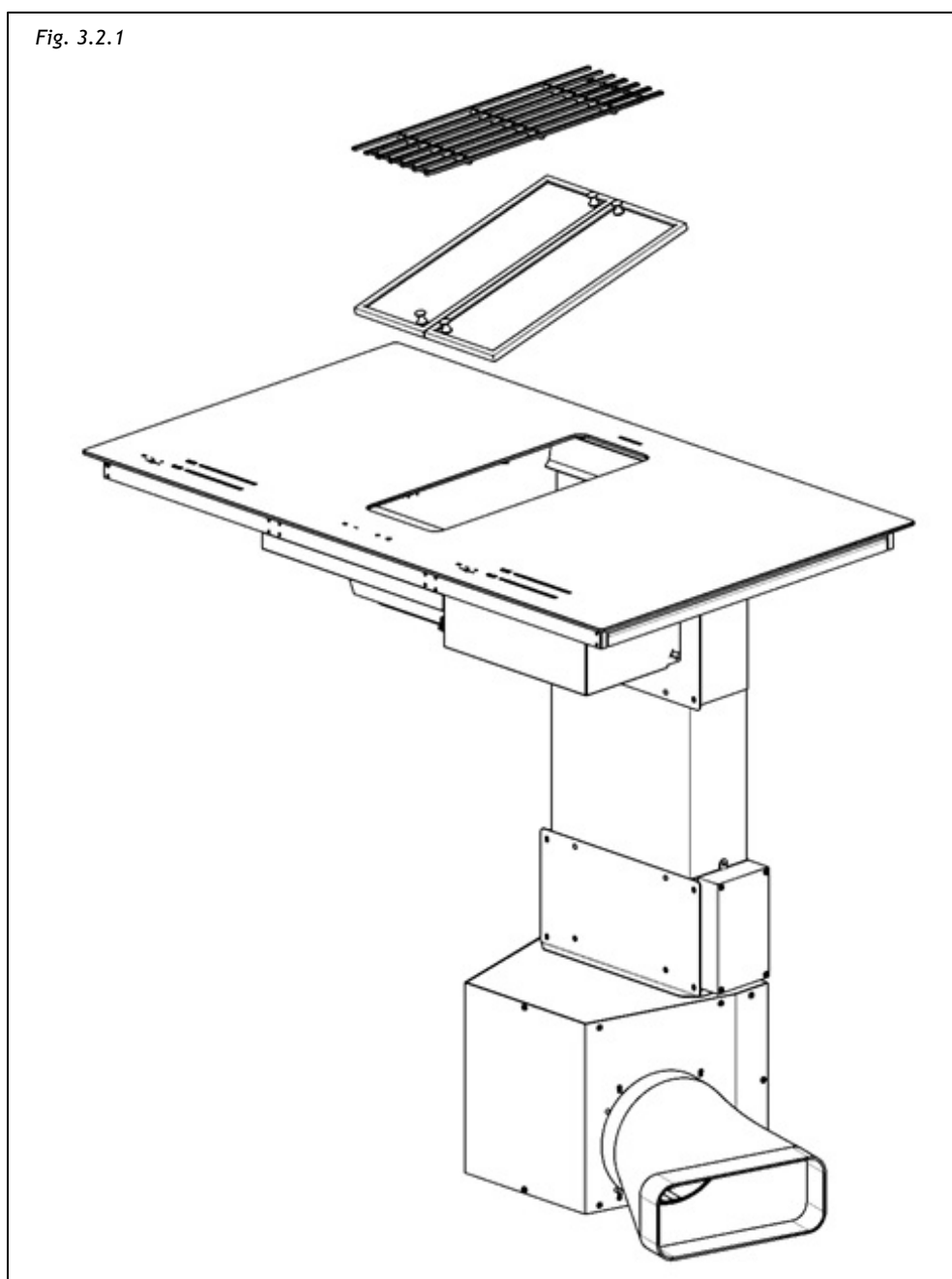


Se aconseja instalar el aparato sólo después de haber montado el armario de pared para evitar posibles daños en la placa de vidrio.

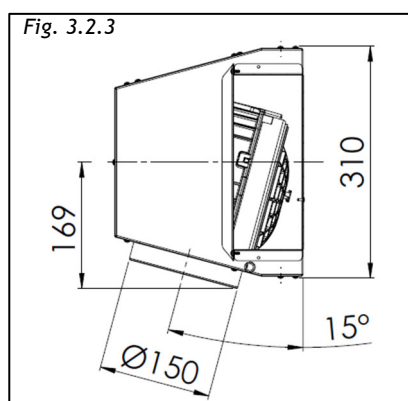
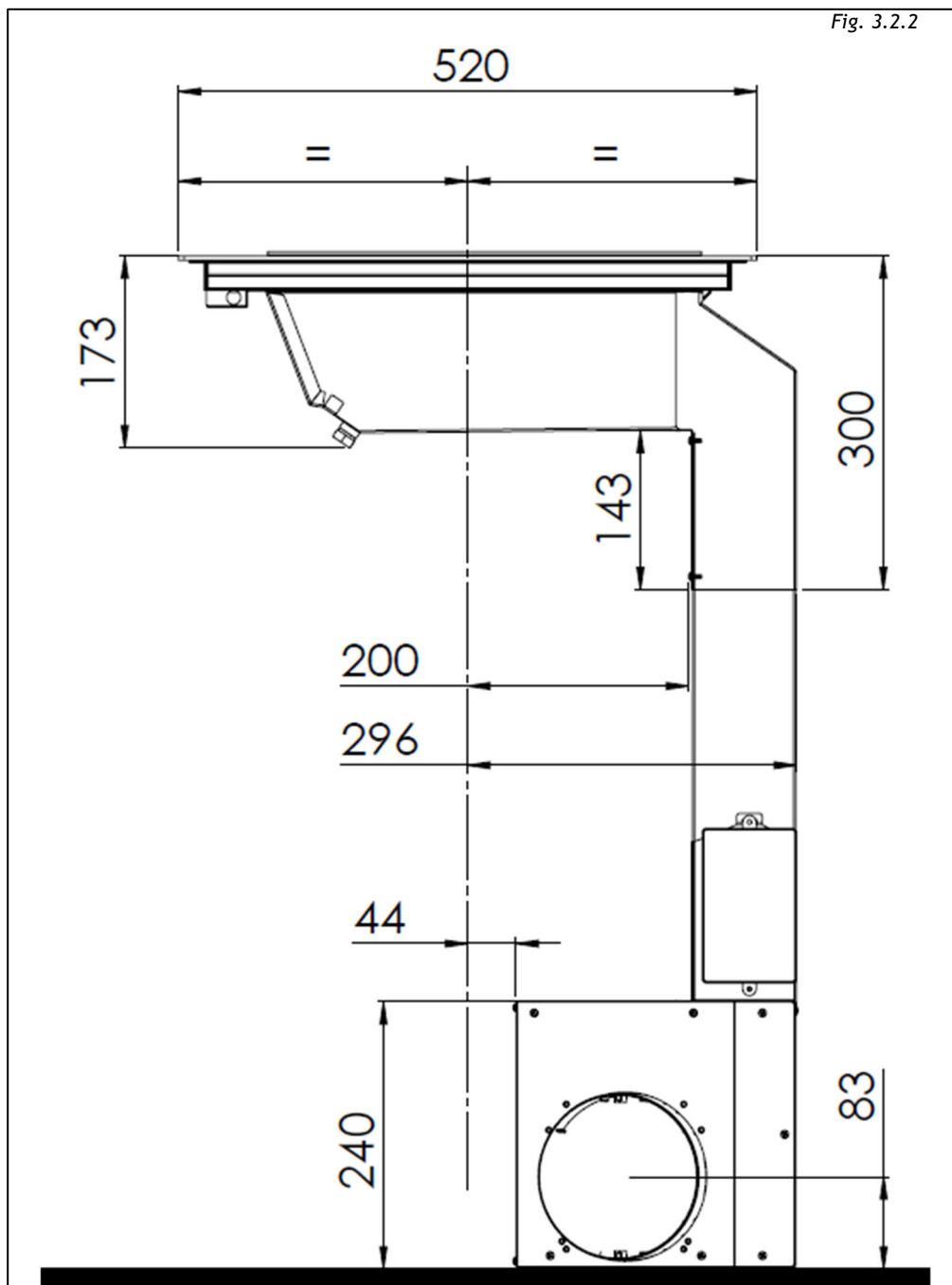
El espacio de seguridad entre la placa de cocción y los eventuales muebles colocados encima de ésta deben respetar una distancia mínima de 500mm. (Fig. 3.1.3-A)

III.2 INSTALACIÓN

Al abrir la caja los elementos se presentan al instalador tal y como representados en la Fig. 3.2.1. Montar según el modo descrito en estas páginas.



Las dimensiones del sistema se muestran en la Fig.3.2.2, Fig. 3.2.3



Este sistema de aspiración se puede utilizar en modo aspiración o filtración.

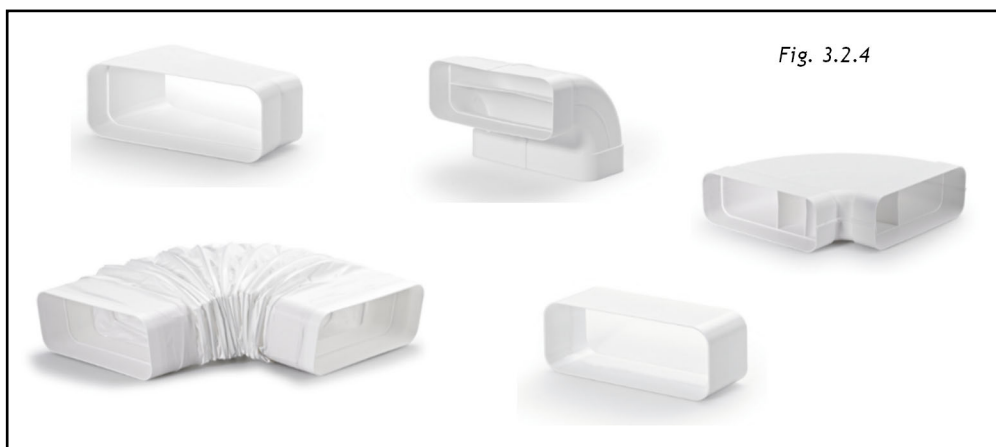


Aspiración (evacuación externa). No instalar ningún filtro de carbón activo. Los humos de la cocina se expulsan al exterior a través de la tubería (no se suministra con la campana) conectada al racor de escape del motor.

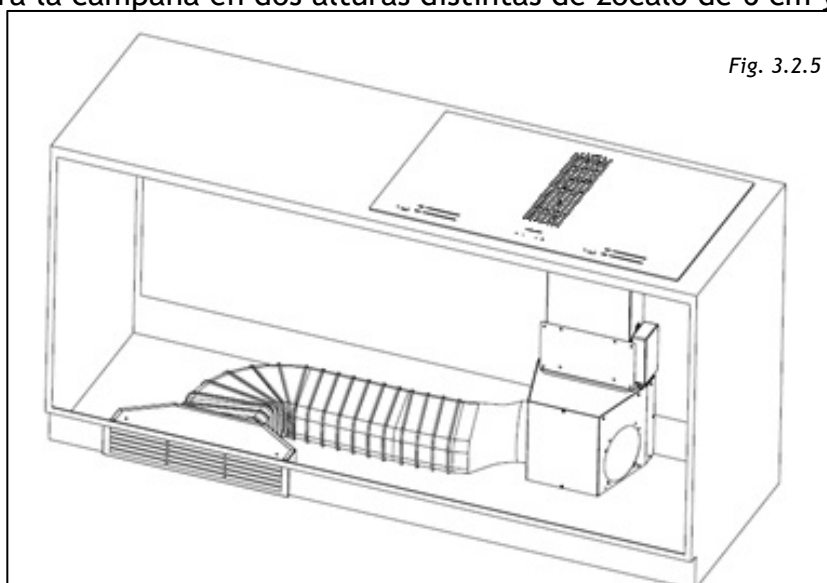


¡Atención! En ningún caso la tubería debe estar conectada a conductos de escape de combustión (estufas, calderas, quemadores, etc.).

El uso de tubos largos, con muchos codos, corrugados y con diámetro inferior respecto del tubo de escape del motor causará una disminución de las prestaciones de aspiración y el posible aumento del ruido. Utilice tubos con pocos codos y de la menor longitud posible, se aconsejan tubos con superficies internas lisas (Fig. 3.2.4)



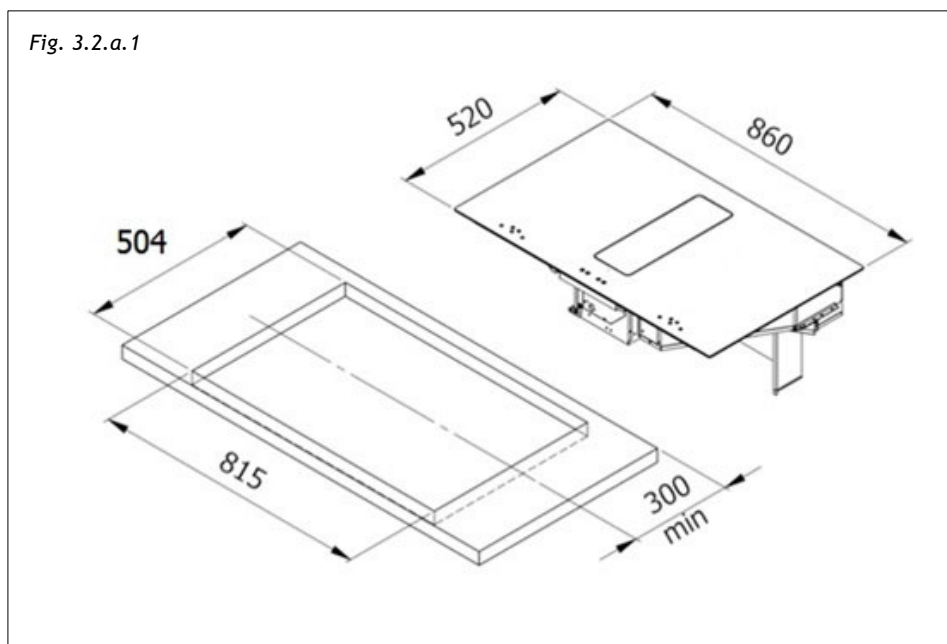
Filtración (recirculación interna). Los humos pasan a través del filtro de olores para ser depurados y reciclados en el ambiente cocina. El Kit de filtración (Fig. 3.2.5) está disponible para la campana en dos alturas distintas de zócalo de 6 cm y 10 cm.



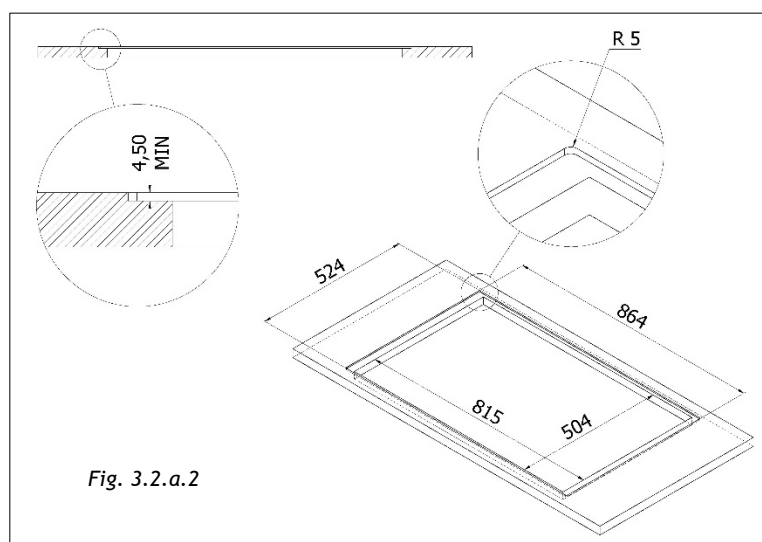
III.2.a INSTALACIÓN DE LA PLACA DE INDUCCIÓN

Para dejar el espacio necesario para la tubería de aire, es importante instalar la placa de inducción dejando el eje central paralelo a la pared a más de 300mm de distancia de la pared presente en la parte posterior. La placa de inducción se puede instalar apoyada sobre la encimera o a ras de la encimera.

INSTALACIÓN APOYADA: perforar la encimera tal y como muestra la Fig. 3.2.a.1.



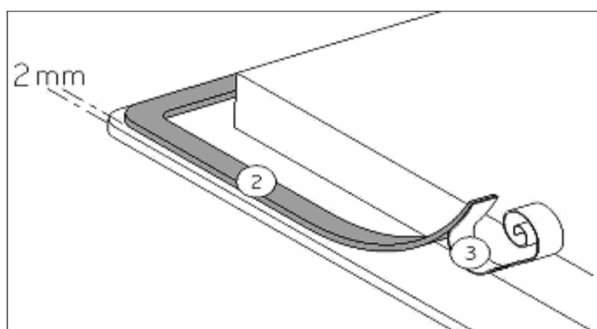
INSTALACIÓN A RAS: perforar la encimera y fresar la encimera a lo largo del borde del agujero de instalación, respetando las medidas indicadas en la Fig. 3.2.a.2.



La instalación es responsabilidad exclusiva de los técnicos especialistas. El instalador deberá respetar la legislación y las normas vigentes en su país de origen.

Cómo se fija la junta:

La junta suministrada junto con la placa de cocción impide toda filtración de líquidos en el armario. Debe ser instalada correctamente, de conformidad con el dibujo siguiente.

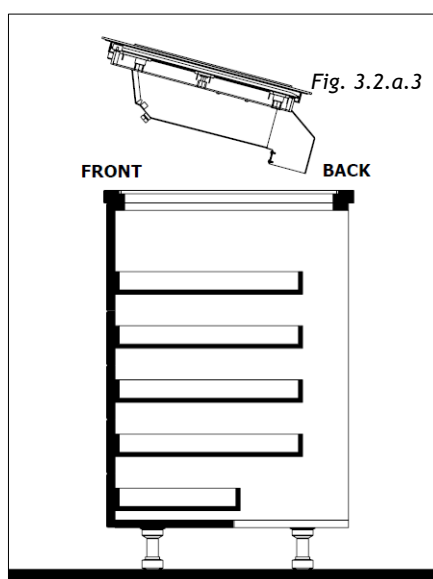


Fije la junta (2) a dos milímetros del borde externo del vidrio, después de haber retirado la hoja de protección (3).

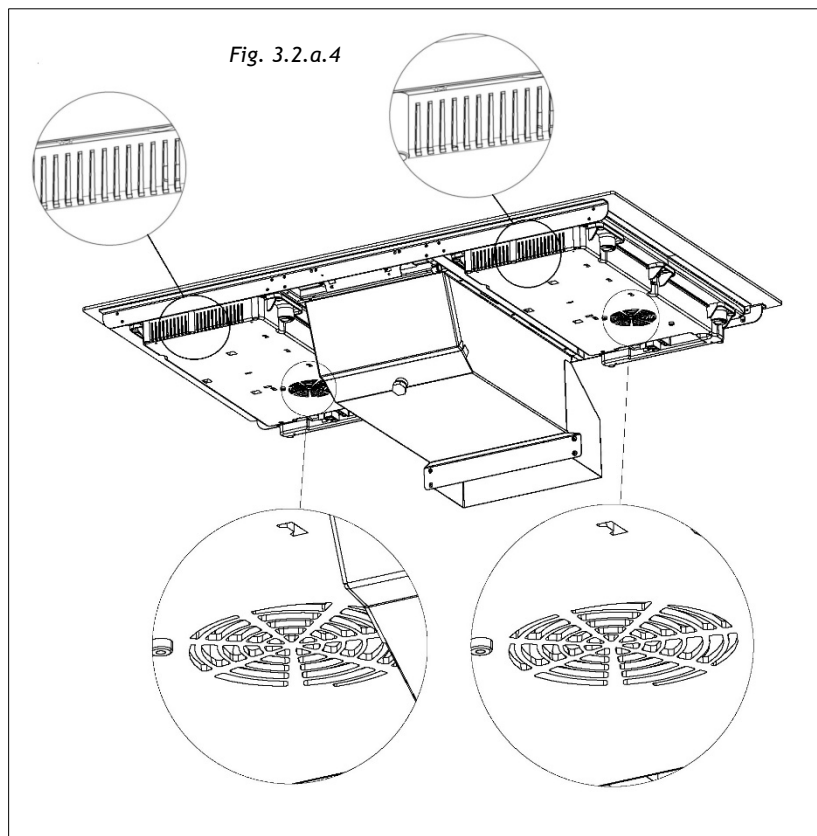
Montaje - instalación:

- Asegúrese de que haya una distancia de 50 mm entre la placa de cocción y la pared o los lados.
 - Idealmente la placa de cocción debería ser instalada dejando mucho espacio por ambos lados. Podría haber una pared en la parte posterior y armarios de pared o una pared en un lado. Sin embargo, por el otro lado, ninguna unidad o elemento separador debería estar más arriba de la placa de cocción.
- El mueble o el soporte donde debe ser instalada la placa de cocción, así como los bordes del mueble, los revestimientos de laminado y el pegamento utilizados para fijarlos, deben ser resistentes a una temperatura de hasta 100 °C.
- Las barras de pared del borde deben resistir al calor.
 - No instale la placa de cocción sobre un horno no ventilado o un lavavajillas.

Apoye la placa (Fig.3.2.a.3)



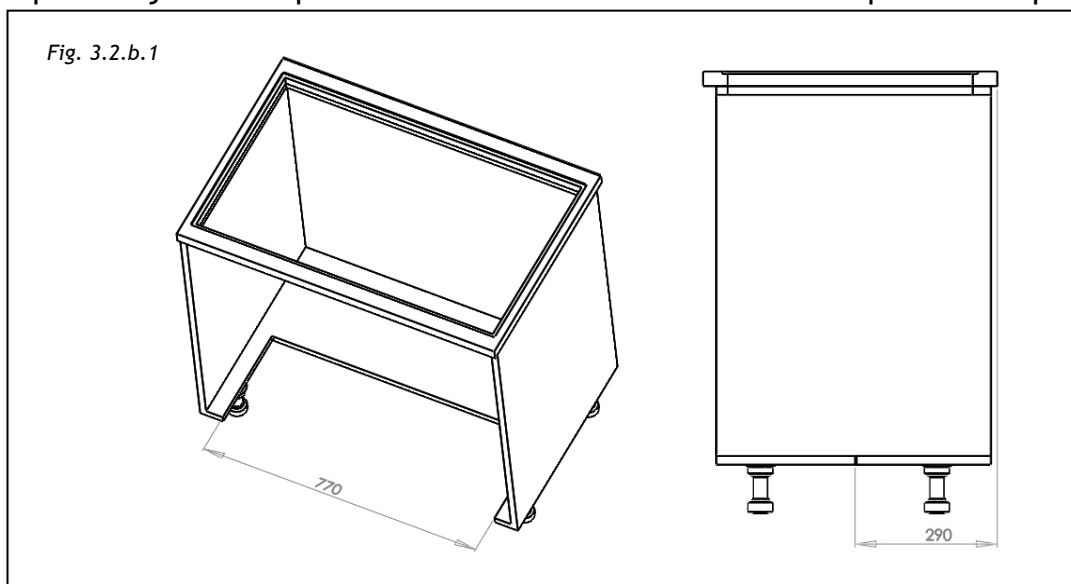
- Es necesario dejar una correcta ventilación delantera en el mueble (Fig. 3.2.a.4).
- Si hay un cajón debajo de la placa de cocción, para garantizar la correcta circulación de aire y un buen sistema de enfriamiento del aparato, deje un espacio mínimo de al menos 30 mm entre la ventilación de la parte inferior de la placa y aquello que se guarda en el cajón (Fig. 3.2.a.4).



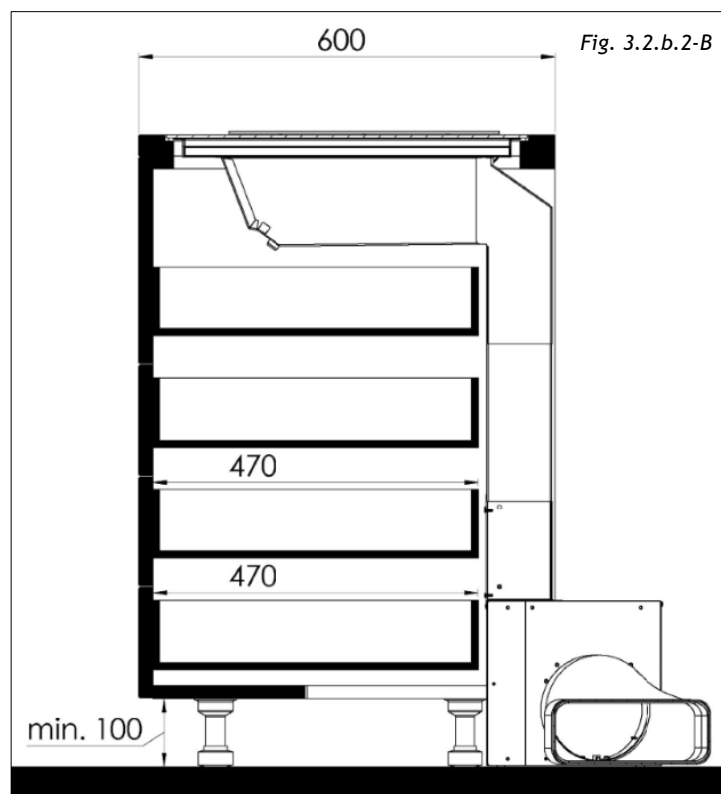
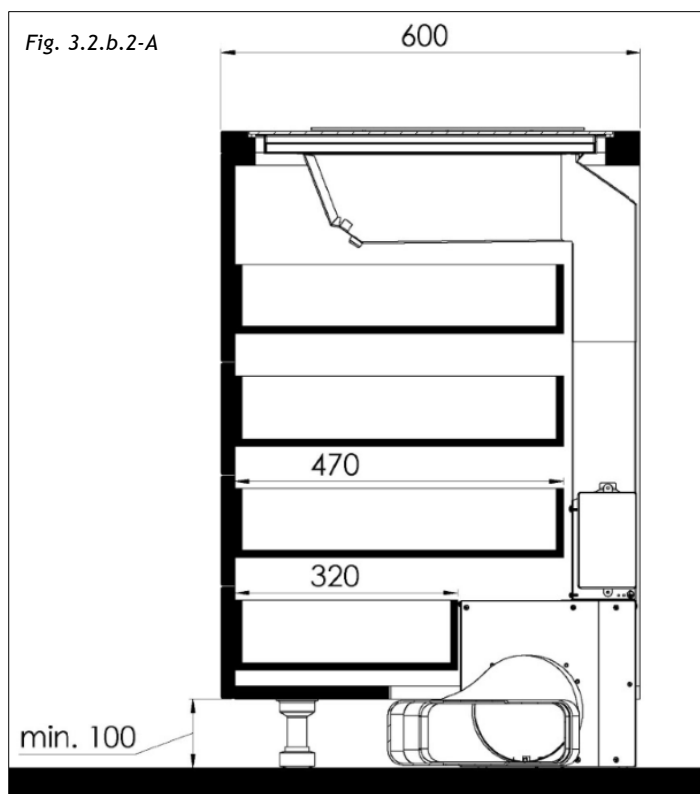
- Cuando se coloca un cajón debajo de la placa de cocción, no coloque dentro de este cajón objetos inflamables (por ejemplo: spray) ni objetos no resistentes al calor.
- A menudo se utilizan materiales para ampliar las encimeras en contacto con el agua. Para proteger el borde cortado, aplicar una capa de pintura o de sellador especial. La aplicación de la junta adhesiva suministrada junto con la placa de cocción se debe realizar con cuidado para evitar pérdidas en el mueble de soporte. Esta junta garantiza la estanqueidad adecuada cuando se utiliza en combinación con encimeras lisas.
- El cable de conexión no debe ser sometido, después de la instalación, a ningún esfuerzo mecánico, como por ejemplo causado por un cajón.
- **ADVERTENCIA:** utilice únicamente las protecciones de la placa de cocción diseñadas por el fabricante del aparato de cocción o indicadas por el fabricante del aparato en las instrucciones de uso como idóneas, o bien protecciones de la placa de cocción incorporadas en el aparato. El uso de protecciones no adecuadas podría provocar accidentes.

III.2.b INSTALACIÓN DEL SISTEMA DE ASPIRACIÓN

El fondo de la cocina se debe perforar tal y como se indica en la Fig. 3.2.b.1, si el espacio disponible para alojar la campana es inferior a 560mm es necesario quitar el respaldo.



La introducción de este sistema de aspiración implica una longitud máxima para los cajones que están previstos debajo de la placa de cocción (Fig. 3.2.b.2-A; Fig. 3.2.b.2-B):



Profundidad cajones superiores = 470mm aprox.

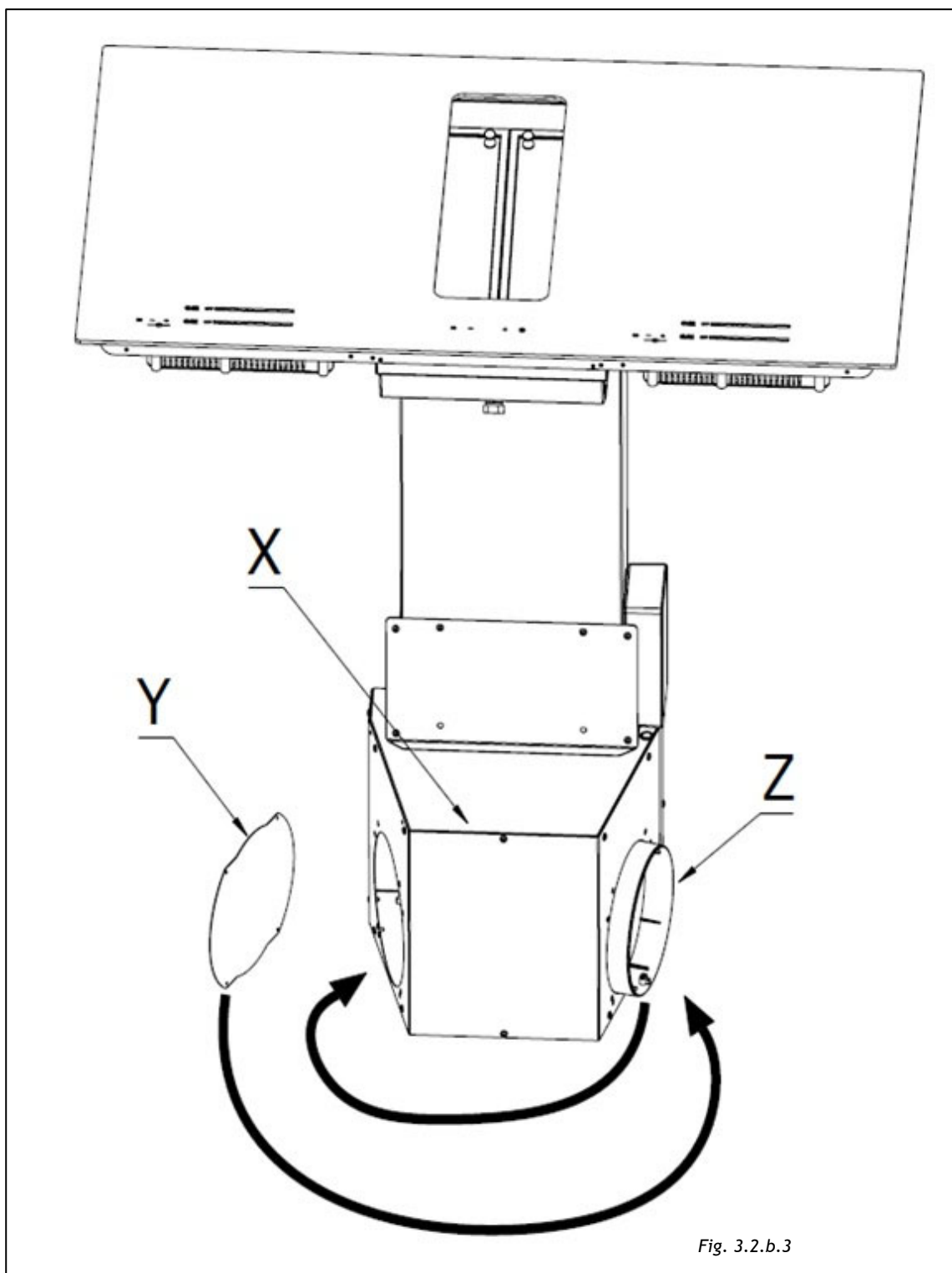
Profundidad último cajón = 320mm aprox.

Profundidad cajones= 470mm aprox.

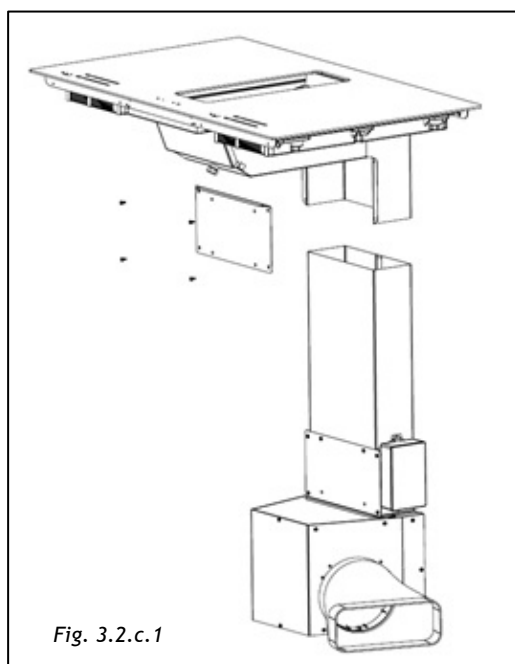
Los valores de profundidad de los cajones son indicativos y se obtienen teniendo en cuenta un mueble con dimensiones estándar.

El paso siguiente es determinar la salida de los humos de aspiración según los requisitos de instalación.

La salida de aire puede estar a la derecha, a la izquierda o en la parte posterior del mueble. Para hacerlo, retirar los tornillos, desconectar la cubierta (3.2.b.3-X) y la tapa (3.2.b.3-Y) invertir la salida del aspirador (3.2.b.3-Z) y colocar la tapa encima del otro lado (Fig. 3.2.b.3). Sucesivamente, volver a colocar la cubierta y fijarla con los tornillos (Fig. 3.2.b.3).

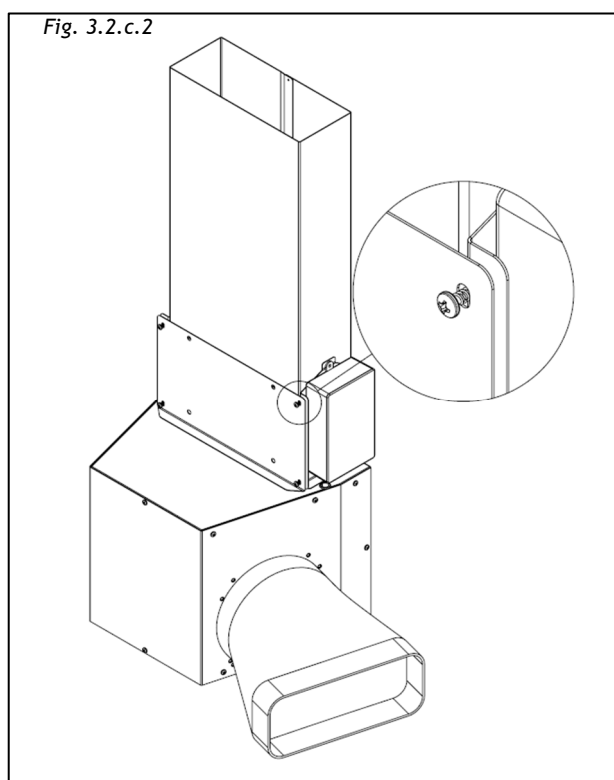


Después de haber instalado la placa de inducción como indicado en el apartado III.2.a INSTALACIÓN DE LA PLACA DE INDUCCIÓN, alinear el conjunto de aspiración respecto de la placa (Fig. 3.2.c.1) colocándolo dentro del corte de la base del mueble realizado anteriormente (Fig. 3.2.b.1).

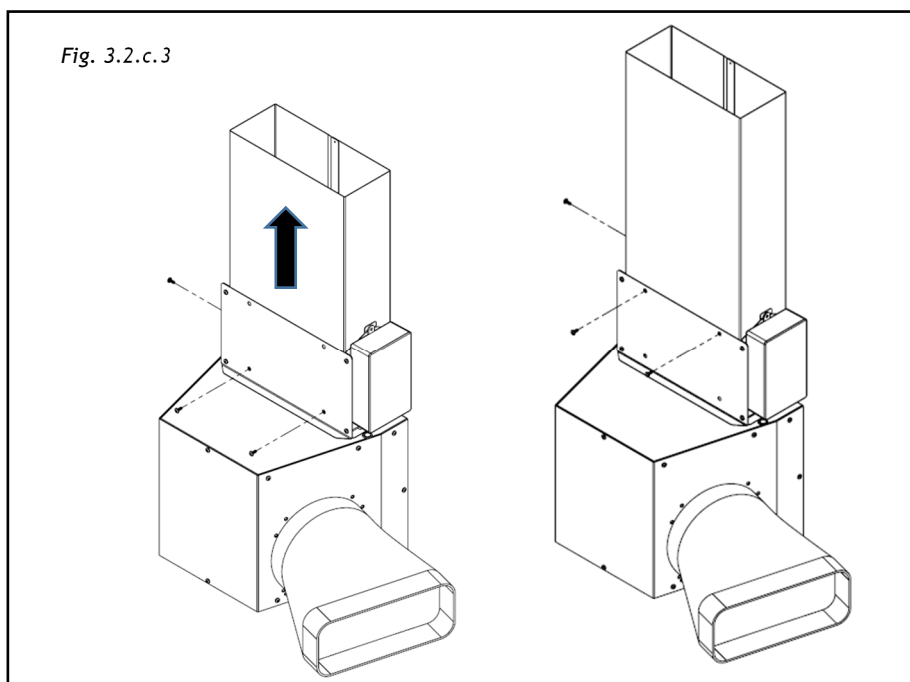


Si la longitud del tubo metálico no es suficiente para alcanzar el alojamiento superior es posible aumentarla desplazando el tubo dentro de la caja motor.

Para ello, es necesario desconectar el panel delantero aflojando los cuatro tornillos sin desmontar por completo el panel. (Fig.3.2.c.2)

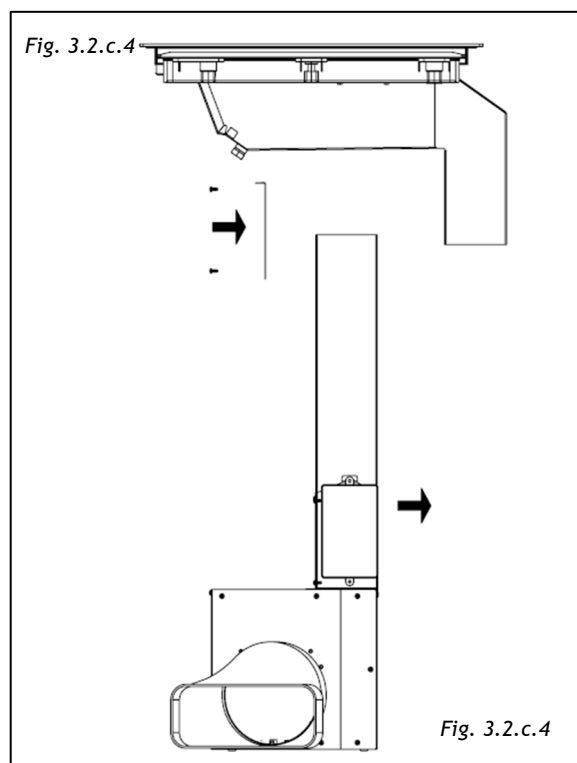


El panel delantero y el tubo se fijan juntos con 3 tornillos (Fig. 3.2.c.3), al quitarlas, el tubo puede desplazarse hasta la posición superior y luego ser fijado de nuevo utilizando los mismos tornillos.



Los agujeros ahora libres se pueden cerrar con la cubierta suministrada.

Ahora es posible introducir la caja motor en el alojamiento y montar el panel (Fig. 3.2.c.4)



Para colocar correctamente los tubos de descarga de aire, es necesario utilizar tuberías y racores que permitan pasar por debajo de la cocina, en el espacio entre la base de los muebles y el suelo, normalmente cubierto por un zócalo.

III.3 CONEXIÓN ELÉCTRICA


La conexión eléctrica deberá ser llevada a cabo SOLO por técnicos especializados.

La protección eléctrica de la conexión eléctrica antes del aparato deberá respetar las normas vigentes.

El aparato está compuesto por tres dispositivos que deben ser conectados a la red eléctrica por separado: en la bandeja de aspiración está presente la placa con el número de matrícula que indica la alimentación eléctrica necesaria. Verificar que la alimentación sea suficiente para alimentar los 3 dispositivos.



Red eléctrica	Conexión	Diámetro cable	Cable	Protección eléctrica
220-240V 50/60Hz	1 Phase + N	3 x 1,5 mm ²	H 05 VV - F H 05 RR - F	16 A *

* se calcula con el factor simultáneo según la norma EN 60335-2-6

	¡Atención! Asegúrese de que la tensión (V) y la frecuencia (Hz) que se indican en la placa matrícula que se encuentra en el interior del aparato corresponden con las disponibles en el lugar de instalación.
---	--

Cualquier modificación que sea necesaria en la instalación eléctrica para instalar la campana deberá ser llevada a cabo únicamente por el personal competente.

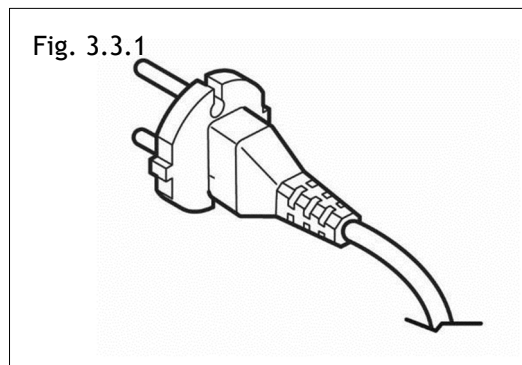
Después de la instalación, las partes aisladas y aquellas bajo corriente eléctrica deben estar protegidas del posible contacto.

	¡Atención! Si la conexión eléctrica se realiza de manera incorrecta o no cumple con las normas, podrían estropearse partes del aparato que por tanto quedan excluidas de la garantía.
	¡Atención! Antes de cada intervención desconectar el aparato de la red (Fig.2.1- Fig. 2.2 capítulo ADVERTENCIAS).

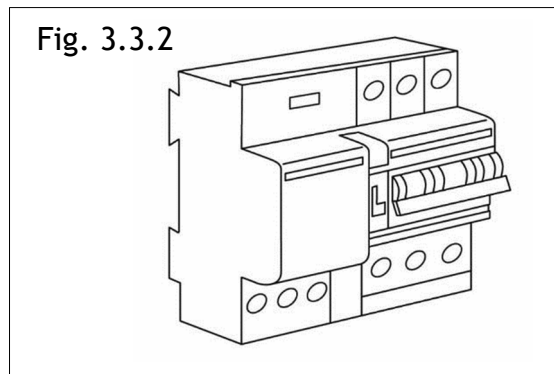
Estos aparatos deben estar conectados a una instalación dotada de puesta a tierra.

Son posibles dos tipos de conexión a la red:

1. Mediante el uso de una clavija normalizada (Fig.3.3.1) a la que se debe conectar el cable de alimentación y que debe ser introducida en una toma de la instalación que debe resultar accesible (para poder desconectar en caso de mantenimiento). Asegúrese de que la clavija sea accesible incluso después de la instalación completa del aparato.



2. Mediante la conexión fija a la red, instalando un interruptor bipolar que garantiza la desconexión de la red, con una distancia de apertura de los contactos que permita la desconexión completa en las condiciones de la categoría de sobretensión III, de conformidad a las normas de instalación (Fig.3.3.2).



La conexión de tierra (cable amarillo-verde) no debe interrumpirse en ningún caso.

Si el cable de alimentación está dañado, debe ser sustituido por el fabricante o su Servicio de asistencia técnica autorizado o, de todos modos, por una persona cualificada, para prevenir cualquier tipo de riesgo.

¡Atención!

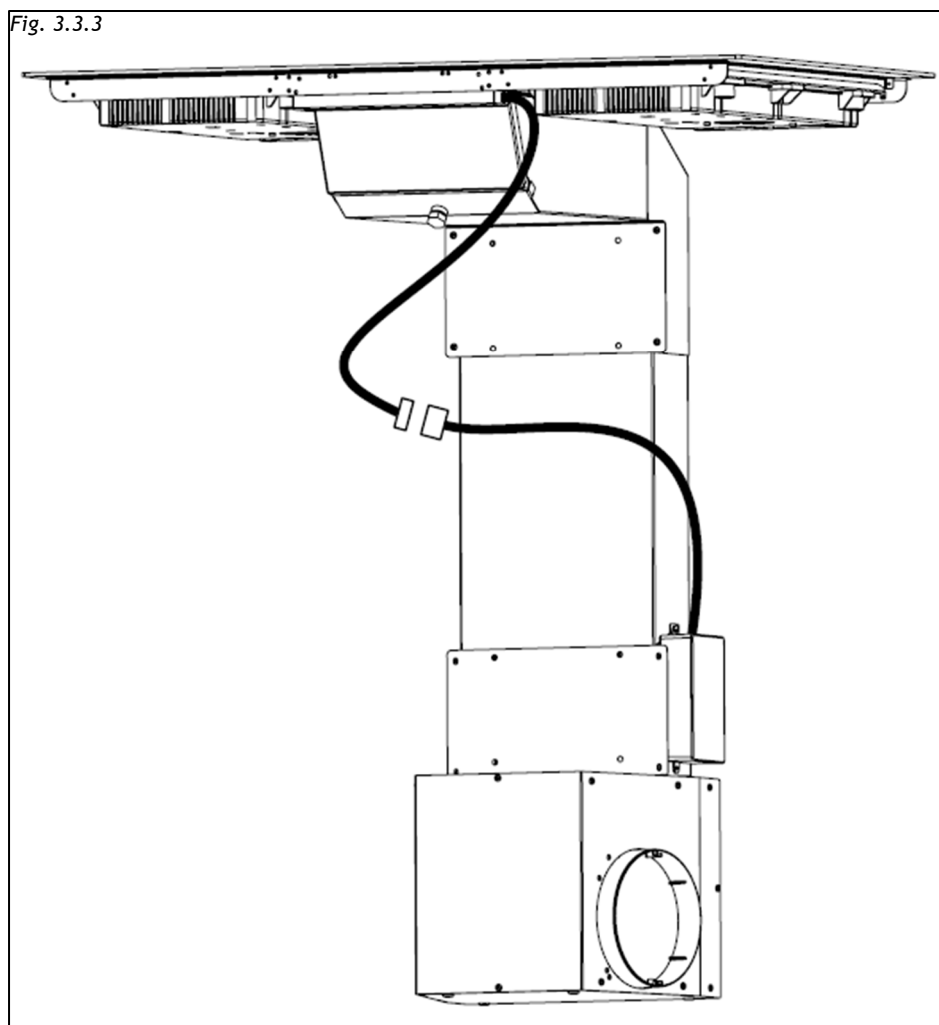
Respetar lo esquema de conexión. Utilizar el cable de conexión fijado a la placa de conexión.

El cable verde/amarillo coincide con el cable de tierra, el cable azul coincide con el cable neutro y el cable marrón coincide con la fase.

Procedimiento de conexión del aspirador:

En primer lugar, realizar la conexión entre la caja de aspiración y la placa de inducción:

- Conectar eléctricamente el conector plano (macho-hembra) de la tarjeta principal, al conector de los mandos procedente de la placa de cocción (Fig.3.3.3).



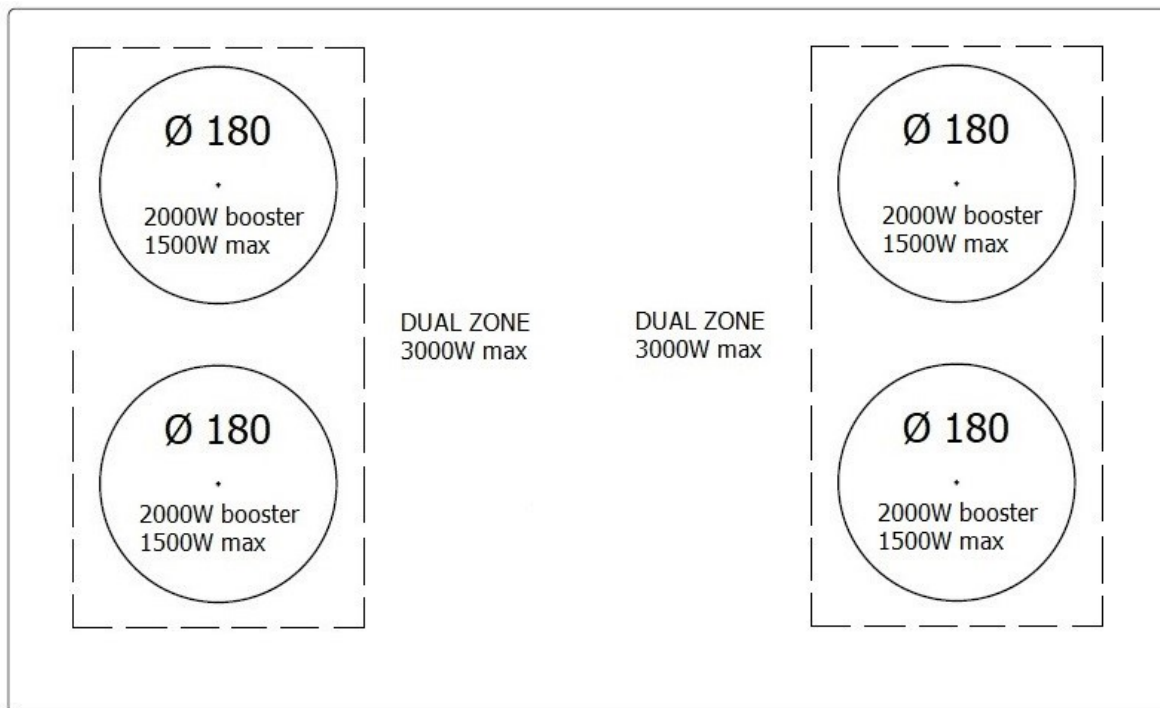
- La protección contra las piezas bajo tensión debe ser garantizada posteriormente al empotrado.
- La conexión a la red principal se debe realizar utilizando una clavija con puesta a tierra o un dispositivo de interrupción del circuito omnipolar con una apertura de contacto de al menos 3 mm.
- El cable de alimentación debe estar colocado de manera tal que no toque las partes calientes de la placa de cocción u otro.

No nos responsabilizamos de los posibles accidentes causados por una conexión incorrecta o que podría derivar del uso de un aparato que no ha sido conectado a la puesta a tierra, o que ha sido dotado de una conexión a tierra defectuosa.

IV FUNCIONAMIENTO

IV.1 DESCRIPCIÓN DE LA PLACA DE INDUCCIÓN

IV.1.a CARACTERÍSTICAS TÉCNICAS



Detalle del nivel de potencia:

Limitación de potencia cuando los calentadores Ø 180 funcionan simultáneamente (sin función Bridge “Puente”): Potencia total 3600W

IV.1.b CARACTERÍSTICAS PRINCIPALES DE MANDO

- Función de bloqueo automático
- Función Booster “Hervor rápido” (P)
- Función Bridge “Puente”
- Selección Temporizador del calentador/ Función Warm “Mantener caliente”
- Función Heat-Up “Calentamiento rápido”
- Temporizador independiente para cada calentador
- Indicación del calor residual para cada calentador
- Control de seguridad de la temperatura máxima que puede alcanzar la vitrocerámica
- Protección contra la activación accidental de las teclas:

- Una o más teclas activadas por más de 10 seg. -> Desactivación del control táctil.

Un pitido de aviso se activa cada 10 seg., mientras que la(las) tecla(s) está activada.

- Con todos los calentadores a potencia cero por 10 seg. -> La placa de cocción está apagada. Si el apagado se debe a una activación accidental de las teclas, el control táctil se activa tal y como indicado arriba.

• Aviso acústico para llamar la atención del usuario.

• Detección de ollas para calentadores de inducción; después de 60 seg. sin olla, el calentador se apaga.

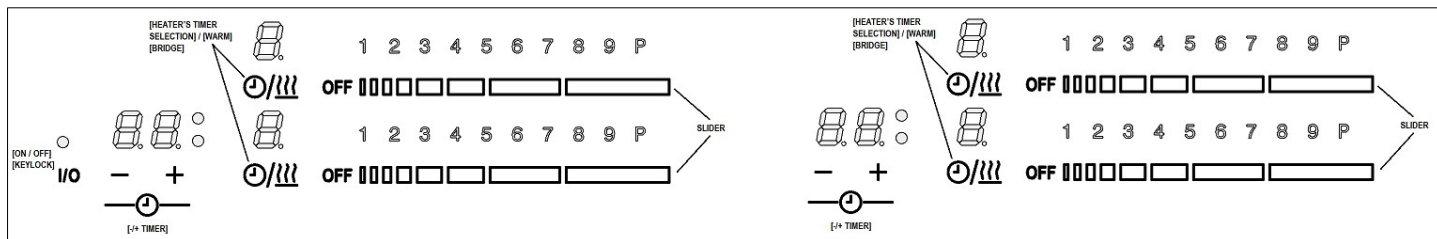
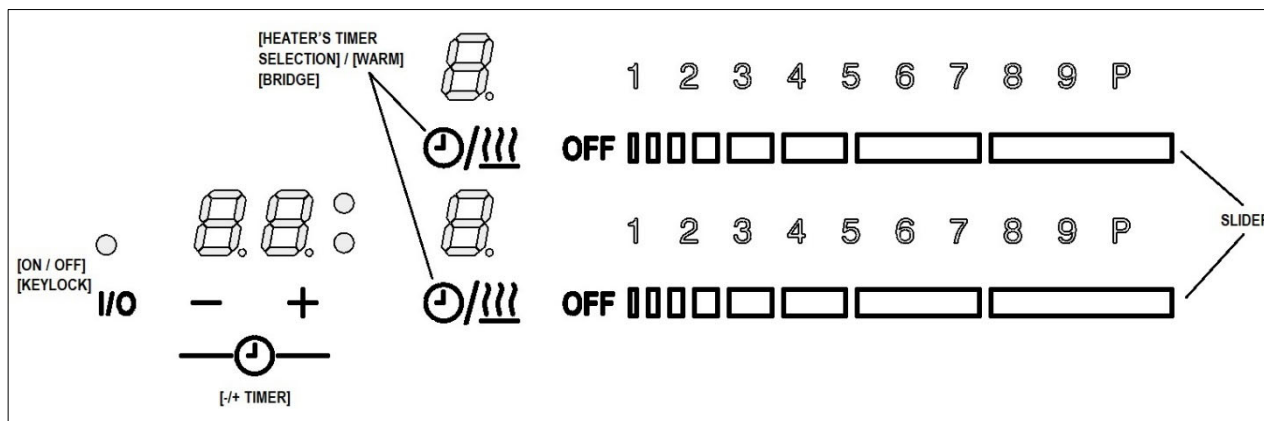
TECLAS GENERALES

- 1 tecla para encender / apagar la placa de cocción [ON / OFF] y desbloquear el teclado.
- 2 teclas para “selección de la hora” (-/+).

TECLAS DEL CALENTADOR

- 1 tecla de selección para cada temporizador del calentador [Heater_timer_selection] / función Warm
- 1 cursor para cada calentador para seleccionar el ajuste de cocción ((0) -1-2-....P)

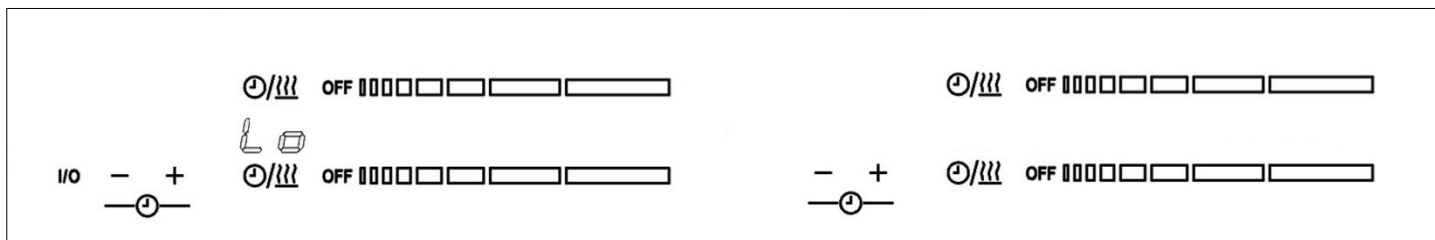
SEÑAL ACÚSTICO DE ACTIVACIÓN FUNCIONES (BUZZER)



IV.2 USO DE LA PLACA DE INDUCCIÓN

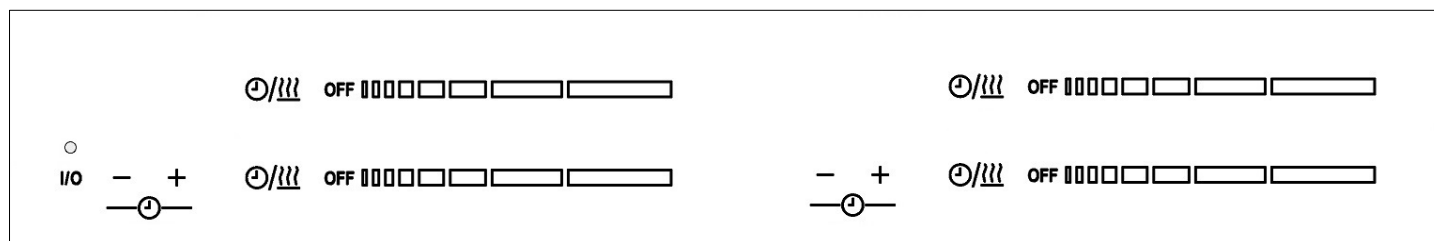
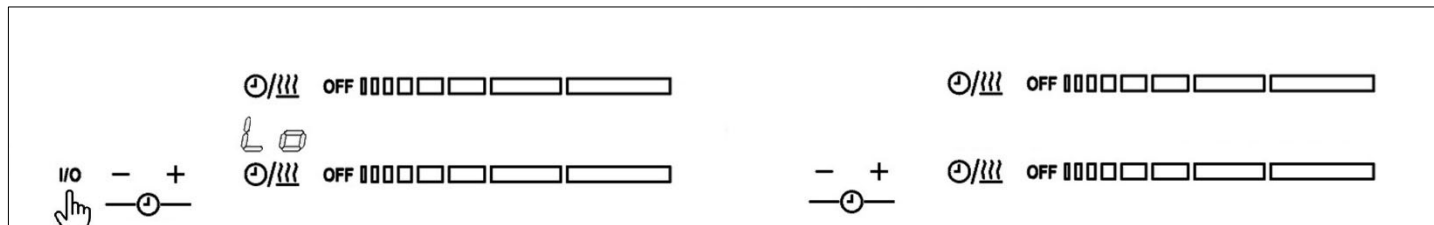
IV.2.a BLOQUEO AUTOMÁTICO

Cuando una placa de cocción está apagada, también está bloqueada. Por lo tanto, en todos los 7 segmentos de la pantalla de la zona de cocción del calentador 1 se visualiza "Lo" por 5 segundos, luego desaparece. Cada vez que se toca una tecla del calentador 1, la pantalla de la zona de cocción de 7 segmentos parpadea "Lo" para indicar que la placa de cocción está bloqueada. Si se toca una tecla del calentador 2, no sucede nada.

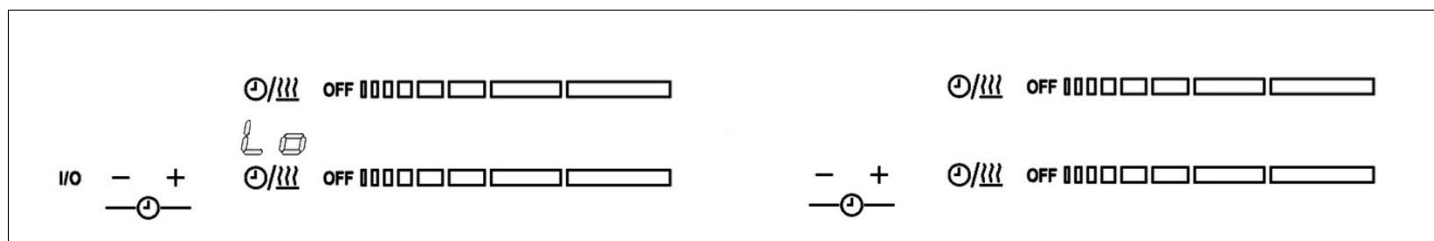


IV.2.b ENCENDER / APAGAR LA PLACA DE COCCIÓN

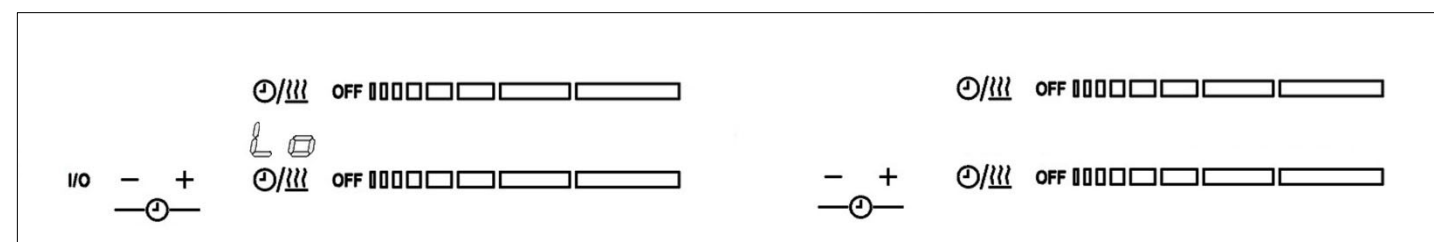
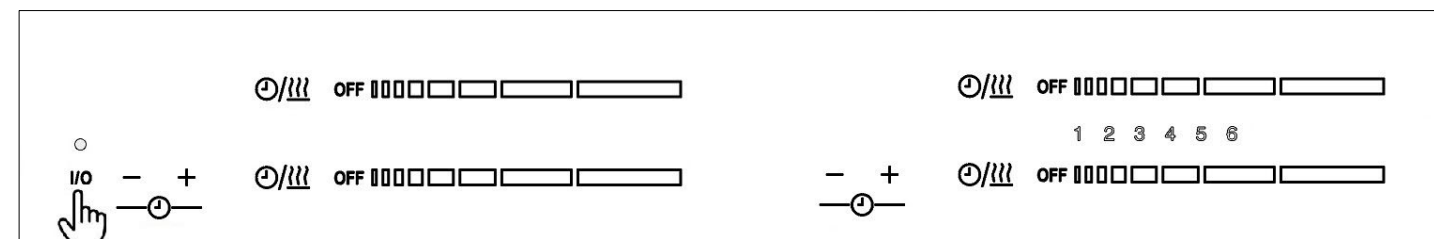
La placa de cocción se enciende tocando la tecla [ON / OFF] por 2 segundos, se emite una doble señal acústica y se enciende el LED de estado On / Off. La visualización de los calentadores podría cambiar en caso de calor residual o estado de error de la zona de cocción.



- Si la selección de un calentador no se realiza en 10 segundos, la placa de cocción se apaga automáticamente.



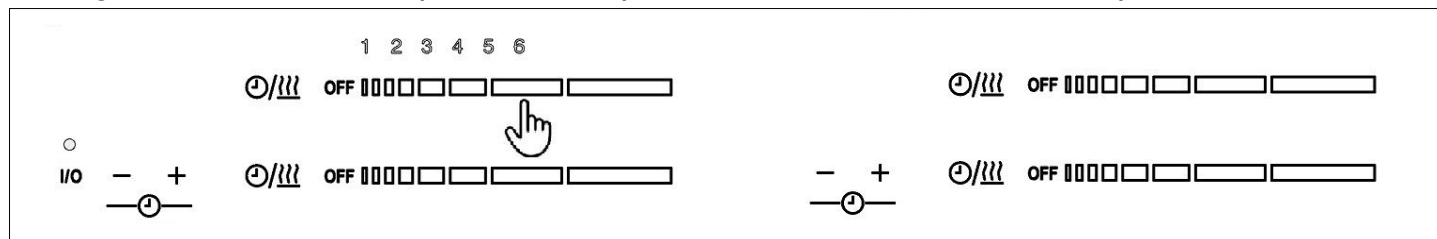
La placa de cocción se apaga tocando la tecla [ON / OFF] por 1 segundo. Se emite una señal acústica y todos los calentadores están apagados.



IV.2.c ENCENDER UNA ZONA DE CALENTAMIENTO

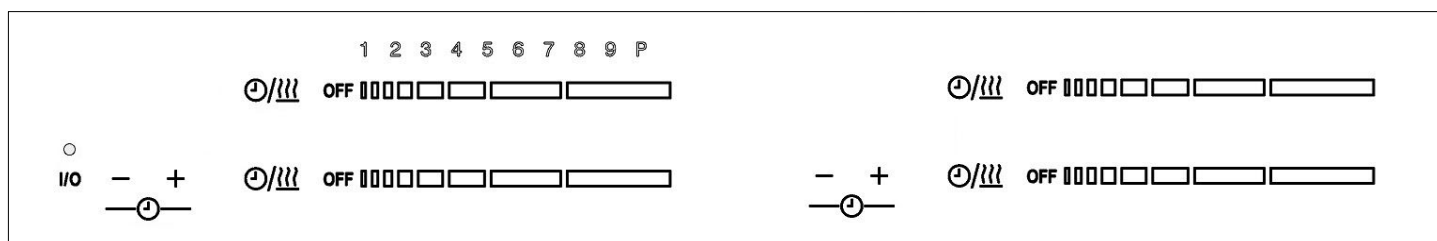
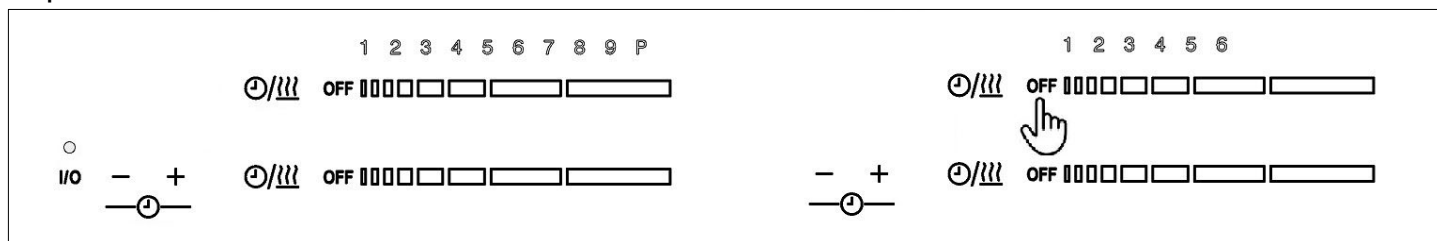
Cuando una placa de cocción está encendida (el LED de estado On / Off está apagado), es posible encender una zona de calentamiento pulsando un cursor del calentador.

En el "gráfico de barras del dispositivo de desplazamiento" se visualiza el nivel de potencia seleccionado.



IV.2.d APAGAR UNA ZONA DE CALENTAMIENTO

Para apagar un calentador, el usuario debe pulsar en la parte inferior del cursor del calentador, se emite una señal acústica y el calentador está apagado. La indicación del calor residual aparece en la pantalla si sale calor residual.



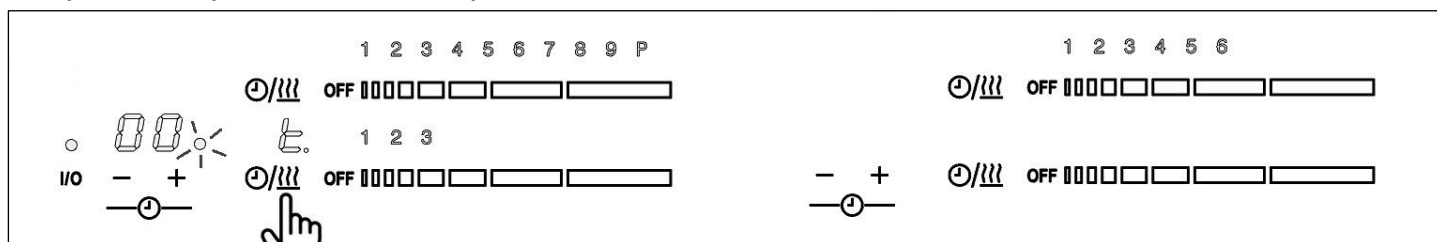
El valor "H" aparecerá en la cifra de la zona objetivo si existe calor residual.

Incluso cuando un único calentador está activo y está apagado, después de 10 seg., se emite una breve señal acústica que indica que la placa de cocción está apagada.

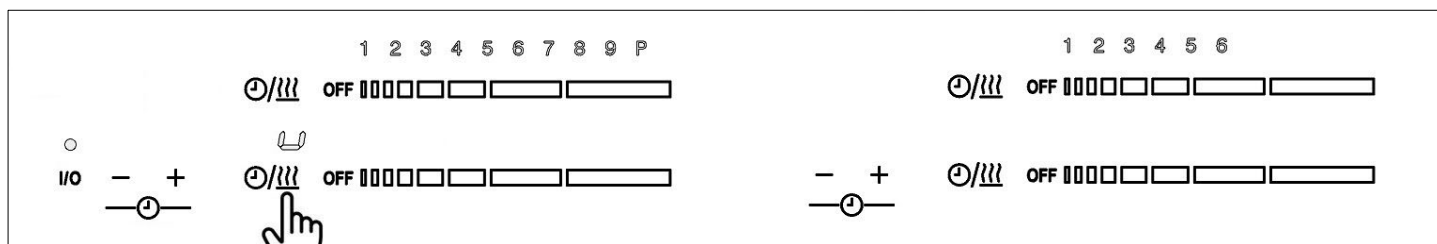
IV.2.e SELECCIÓN TEMPORIZADOR DEL CALENTADOR / FUNCIÓN WARM "MANTENER CALIENTE"

Hay dos funciones en la misma tecla:

1. Con una breve presión, se selecciona el temporizador del calentador, de manera tal que el usuario pueda visualizar el tiempo del temporizador o modificar el valor del temporizador, en caso de que el temporizador sea temporizado.

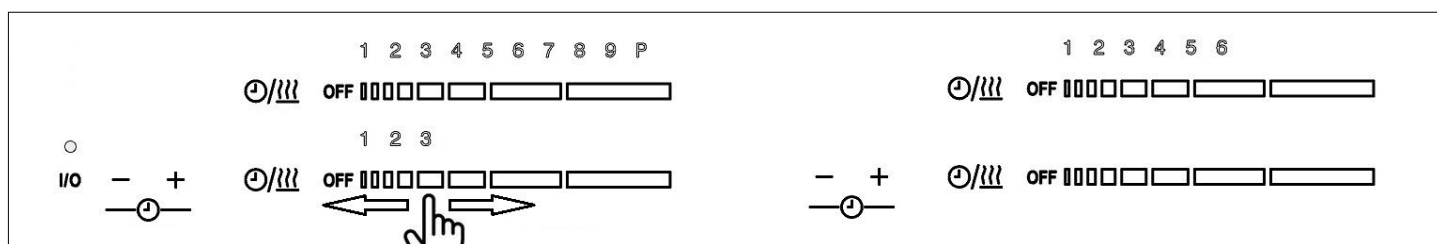


2. Y con una presión prolongada se activa la función Warm “Mantener caliente”, en la pantalla se visualiza el nivel de potencia "u" y el gráfico de barras del cursor se apaga.



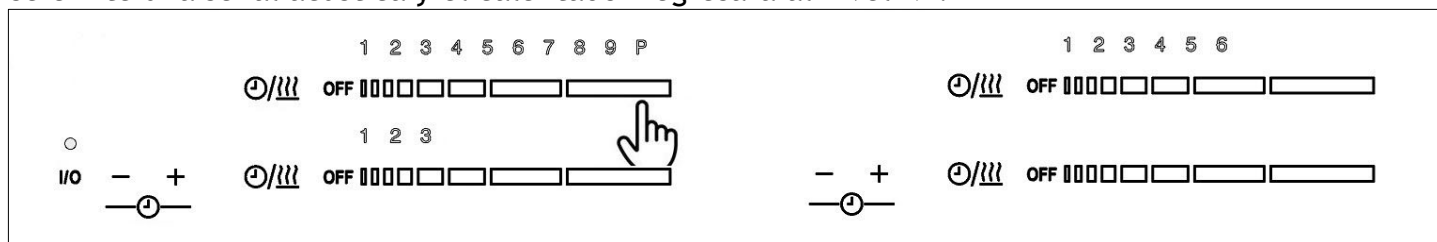
IV.2.f AUMENTAR / REDUCIR EL NIVEL DE POTENCIA CON EL CURSOR

El nivel de potencia puede ser modificado con una breve presión sobre las teclas de desplazamiento, aumentando o disminuyendo la potencia de las zonas seleccionadas, y el “gráfico de barras de desplazamiento” visualiza la potencia seleccionada comprendida entre (0) -1-2-3 ... 9 - a Booster



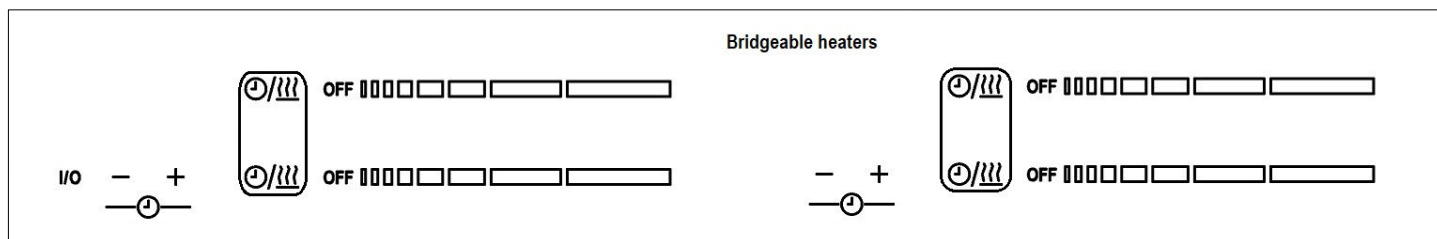
IV.2.g FUNCIÓN BOOSTER (P) “HERVOR RÁPIDO”

Con una breve presión en el nivel más alto de las teclas de desplazamiento, el usuario puede seleccionar las funciones Booster. Se emite una señal acústica, la pantalla del calentador muestra "P" e el respectivo gráfico de barras de desplazamiento visualiza todas las barras encendidas (nivel P). El calentador funcionará a la potencia máxima por 10 minutos. Una vez transcurridos los 10 minutos se emite una señal acústica y el calentador regresará al nivel "9".

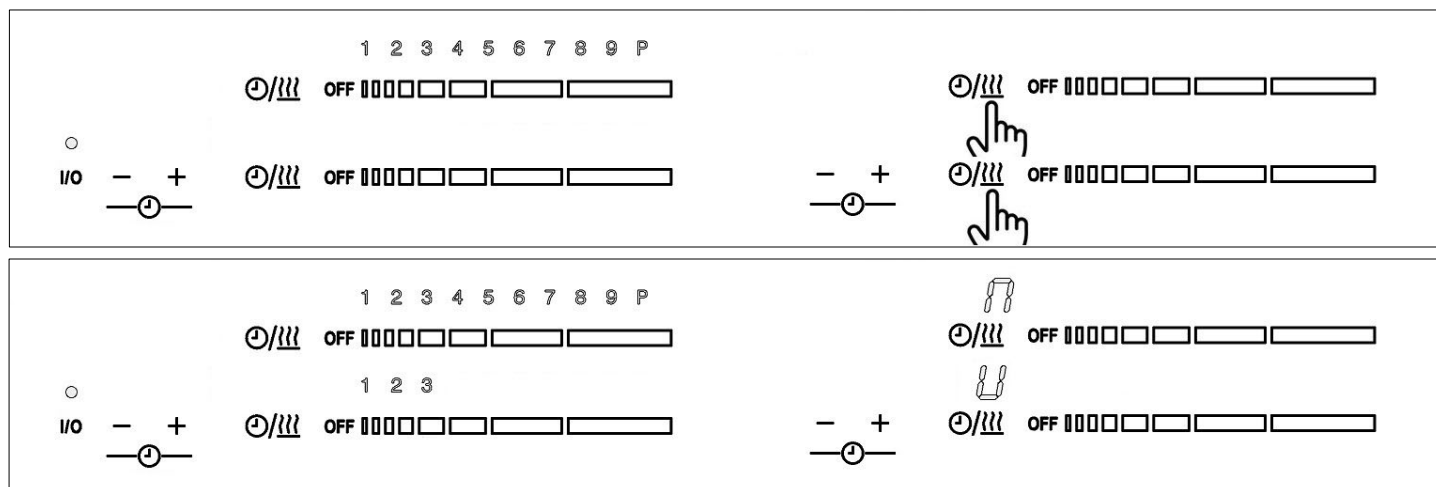


IV.2.h FUNCIÓN BRIDGE “PUENTE”

Es posible unir dos calentadores mediante la función Bridge “Puente” para calentar ollas y parrillas más largas.



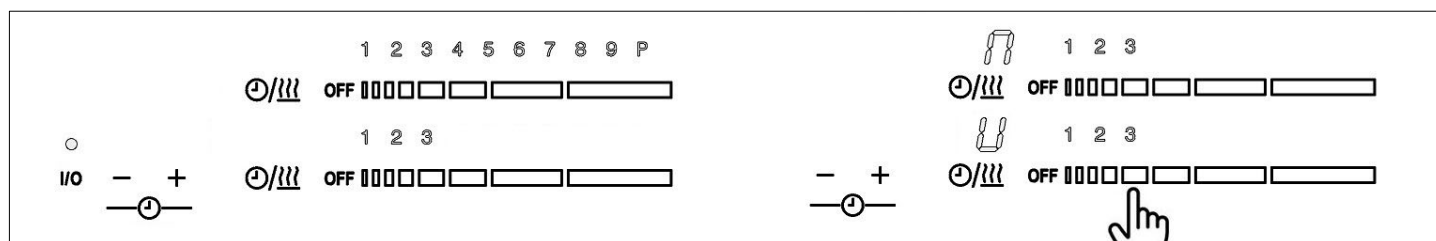
Para activar o desactivar la función Bridge “Puente”, el usuario debe pulsar una combinación de teclas (ambas teclas de selección de los calentadores pueden conectarse a Bridge “Puente”) y se emite una señal acústica.



En algunos casos, el usuario no podrá activar la "combinación de teclas Bridge-Puente", luego se emiten tres breves señales acústicas. Estos casos son los siguientes:

- Si el nivel de potencia de los calentadores es mayor que 0.
- Si el bloqueo de las teclas está activado (LED KEYLOCK encendido).

Para configurar el nivel de potencia del calentador de Bridge “Puente” pulsar una tecla cualquiera de cada cursor. El nivel de potencia del calentador de puente se muestra en los gráficos de barras.



Cuando los calentadores funcionan como un calentador de Bridge “Puente”, los niveles de potencia seleccionables están comprendidos entre 1 y 9, no es posible seleccionar el nivel de potencia del booster (P). Cuando los calentadores se accionan individualmente, los niveles de potencia seleccionables están comprendidos entre 1 y P.

Cuando los calentadores funcionan como calentadores de Bridge “Puente” y si desea apagarlos al nivel de potencia cero, el usuario debe pulsar en la parte inferior del dispositivo de desplazamiento del calentador, se emite una señal acústica y el calentador se apaga.

IV.2.i FUNCIÓN HEAT-UP “CALENTAMIENTO RÁPIDO”

El usuario activa la función “Calentamiento Rápido” pulsando por más de 3 segundos en el cursor de desplazamiento (slider) cuando la zona de cocción está funcionando a un nivel de potencia superior a cero y ha sido seleccionada. No es posible activar la función de “Calentamiento Rápido”

cuando el calentador ya está funcionando al nivel de potencia Warm “Mantener caliente”, 9 o P (Booster).

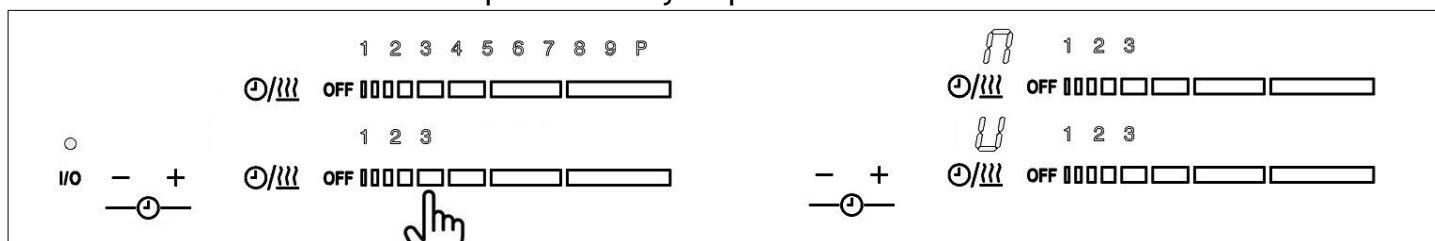
Cuando el “Calentamiento Rápido” está activado, el calentador funciona a la potencia máxima (nivel P) por la duración del tiempo de “Calentamiento Rápido”. Una vez transcurrido el tiempo de “Calentamiento Rápido”, las zonas de cocción regresan automáticamente a la fase de cocción configurada por el operador antes de seleccionar “Calentamiento Rápido”.

El tiempo de “Calentamiento Rápido” está asociado a los niveles de cocción configurados.

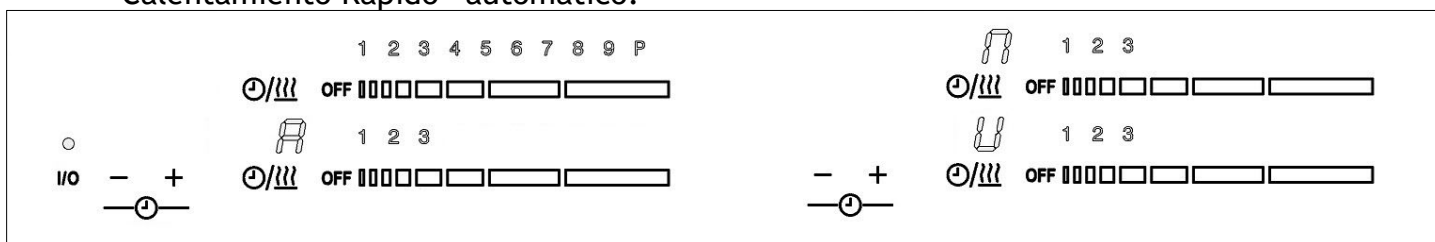
Nivel de cocción	0	1	2	3	4	5	6	7	8
Tiempo “Calentamiento Rápido” (segundos)	0	40	70	120	180	260	430	120	195

La secuencia es la siguiente:

- La zona de cocción debe estar a un nivel distinto de 0, Warm “Mantener caliente”, 9 o P (Booster) en la pantalla.
- Sucesivamente pulsar por más de 3 segundos en el cursor cuando la zona de cocción está funcionando a un nivel de potencia mayor que cero



- La pantalla de la respectiva zona de cocción muestra el símbolo "A" para la indicación del “Calentamiento Rápido” automático.

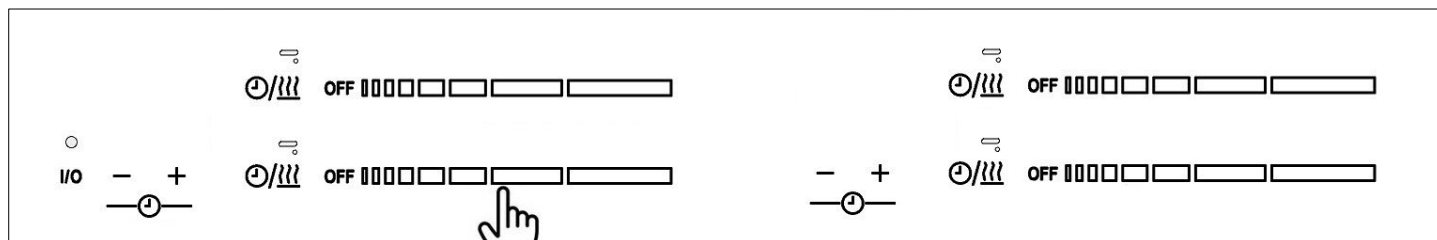


- Cuando la potenciación del “Calentamiento Rápido” se configura en una zona de cocción con detección de olla activado y no se detecta ninguna olla, una "A" parpadea de manera alternada al símbolo "ninguna olla".
- Cuando se selecciona una fase de cocción más alta con el cursor, la función de “Calentamiento Rápido” permanece activa con la nueva fase de cocción.
- Seleccionando en cualquier momento una fase de cocción inferior durante el “Calentamiento Rápido” automático, la función de “Calentamiento Rápido” se desactivará.
- Cuando la zona de cocción está apagada durante la función de “Calentamiento Rápido” activa, también el “Calentamiento Rápido” está desactivado.

- Una vez transcurrido el tiempo previsto de “Calentamiento Rápido”, o cuando el “Calentamiento Rápido” automático ha sido desactivado por las fases operativas indicadas arriba, la barra de desplazamiento rápido muestra la fase de cocción configurada. La "A" está desactivada.

IV.2.l SEGURIDAD

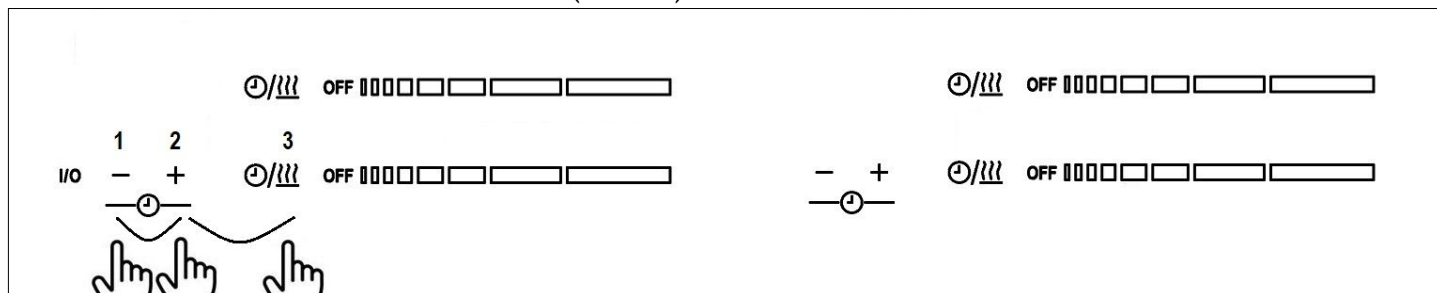
Algo (un objeto o un líquido) está presionando una tecla por más de 10 segundos. Se emiten 2 señales acústicas breves + 1 Señal acústica larga cada 30 segundos mientras la tecla está pulsada. La placa de cocción se apaga. Este símbolo seguirá parpadeando si el problema persiste.



IV.2.m VISUALIZACIÓN VERSIÓN SOFTWARE

La versión SW puede ser activada sólo cuando la placa de cocción está apagada sólo durante los primeros 30 segundos después del encendido en la placa de cocción:

1. Desconectar eléctricamente y reconectar la placa de cocción, y pulsar la secuencia (sólo durante los primeros 30 segundos después del encendido de la placa de cocción).
2. En primer lugar pulsar "- temporizador" (paso 1).
3. Manteniendo pulsado "- temporizador", pulsar simultáneamente la tecla "+ temporizador" (Paso 2).
4. Siempre manteniendo pulsado "- temporizador" y "+ temporizador", pulsar simultáneamente la tecla "Selección calentador delantero" (Paso 3).



La secuencia de visualización es la siguiente:

1. **First Touch Sw Version** se visualiza por 10 segundos en las pantallas del temporizador. En primer lugar, se visualiza la "Versión software funcional" sin puntos y ningún LED del temporizador encendido. En segundo lugar, se visualiza la "versión del software de seguridad" con puntos y LED del temporizador encendidos.
2. Sucesivamente se emite una breve señal acústica y se visualiza la **versión Sw del primer generador de inducción**. En primer lugar, se visualiza la "versión del software funcional" sin puntos

y ningún LED del temporizador encendido. En segundo lugar, se visualiza la "versión del software de seguridad" con puntos y LED del temporizador encendidos.

3. Sucesivamente se emite otra breve señal acústica y se visualiza la **versión Sw del segundo generador de inducción**. En primer lugar, se visualiza la "versión del software funcional" sin puntos y ningún LED del temporizador encendido. En segundo lugar, se visualiza la "versión del software de seguridad" con puntos y LED del temporizador encendidos.

4. Sucesivamente se emite otra breve señal acústica y la secuencia de visualización ha finalizado.

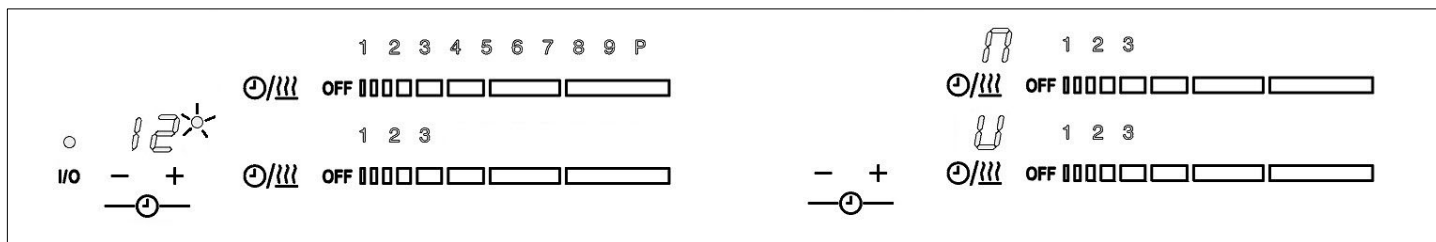
5. Cuando se pulsa una tecla durante la secuencia de visualización Sw, la secuencia ha finalizado y el control táctil continúa durante el funcionamiento normal.

IV.2.n TEMPORIZADOR

La función temporizador consiste en activar temporizadores distintos asignados a zonas de cocción individuales. "00" se visualiza en las cifras reservadas al temporizador. Cuando finaliza el temporizador del calentador, el calentador se apaga.

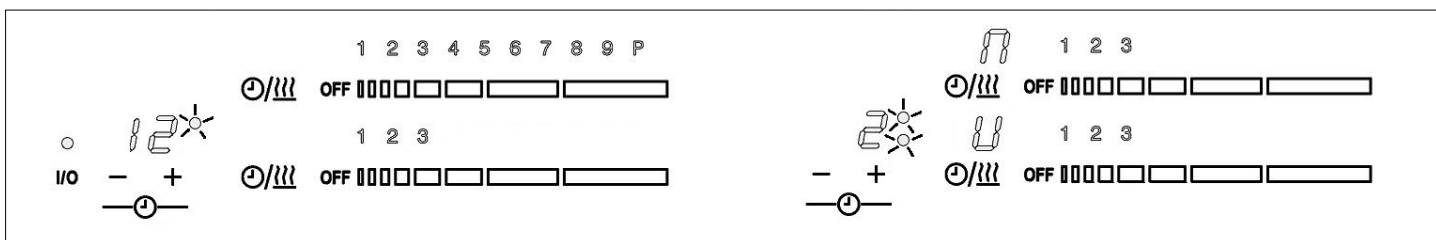
- La función temporizador se activa cuando se pulsa la tecla "Selección temporizador del calentador / / Tecla Warm" y el nivel de potencia del calentador es mayor que 0.
- El LED del temporizador parpadea para indicar que la zona se encuentra en fase de cronometraje.
- Con las teclas "+ Temporizador" o "-Temporizador" es posible seleccionar la hora del temporizador. Se emite un pitido.
- Pulsando simultáneamente las teclas "+/-" del temporizador, el temporizador se anula (pasa a 00), pero es necesario seleccionar el calentador.
- Si las teclas del temporizador "+" o "-" se mantienen pulsadas durante la configuración del temporizador (LED intermitente), es posible configurar rápidamente el temporizador.
- Cuando se configura la hora del temporizador, se puede pasar de "00" a "99" mediante la tecla "-" y de "99" a "00" mediante la tecla "+".
- El tiempo máximo es 99 minutos.
- Cuando finaliza el tiempo y la placa de cocción emite una señal acústica, pulsar una tecla cualquiera y la alarma y la secuencia de las cifras finalizará.
- Es posible ajustar el tiempo del temporizador, mientras el temporizador estaba funcionando anteriormente, pulsando brevemente en la "Tecla selección temporizador del calentador / / Tecla Warm", y el usuario puede regular el temporizador con la tecla "+/-".
- La potencia de la zona temporizada puede ser modificada sin consecuencias en la programación del temporizador.
- El último minuto será visualizado en segundos.
- Pulsando las teclas "+" o "-" sin pulsar la tecla de selección del temporizador del calentador, no hacer nada.

➤ El tiempo restante se visualiza en las cifras reservadas al temporizador.



➤ Si el calentador 1 y el calentador 2 se temporizan simultáneamente (control táctil a la izquierda): se visualiza el tiempo más breve restante y el respectivo LED del temporizador parpadea. El otro LED está encendido de manera continua.

➤ Si el calentador 3 y el calentador 4 se temporizan simultáneamente (control táctil a la derecha): se visualiza el tiempo más breve restante y el relativo LED del temporizador parpadea. El otro LED está encendido de manera continua.



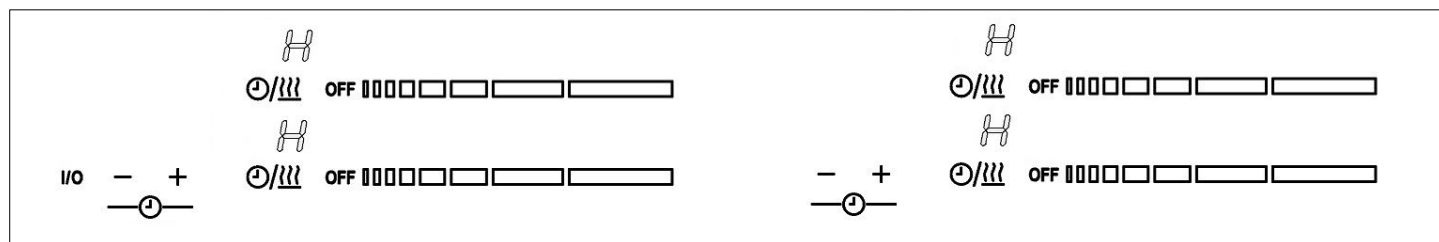
IV.2.o APAGADO AUTOMÁTICO DE SEGURIDAD

Si el nivel de potencia no se modifica durante un intervalo de tiempo preconfigurado, el calentador correspondiente se apaga de forma automática. El tiempo máximo de actividad de un calentador depende del nivel de cocción seleccionado.


Nivel de potencia	Tiempo máx. ON (horas)
1	10
5	5
3	5
4	4
5	3
6	2
7	2
8	2
9	1

IV.2.p INDICACIÓN DEL CALOR RESIDUAL

Después de haber apagado una zona, se visualizará una "H" según la temperatura detectada por el sensor de temperatura en la zona de cocción. La "H" se visualizará de forma estática y no parpadeará.



IV.2.q DETECCIÓN OLLA

Cuando no hay ninguna olla o cuando hay una olla que no es adecuada, después de haber configurado un nivel de potencia, el nivel y el símbolo seleccionados "-u"  (pequeña U con línea de fondo) parpadearán con ritmo de 1 segundo y no será añadida ninguna potencia.

Al cabo de 30 segundos la zona se apaga de manera automática. El modo de pausa no afecta el tiempo límite de 30 segundos para detectar la olla.

En la barra de desplazamiento de control aparecerá la indicación del nivel de potencia, no hay ninguna indicación especial de la detección de la olla.

IV.2.r VISUALIZACIÓN DE ESTADOS ESPECIALES EN EL CONTROL

La pantalla del calentador correspondiente se alterna entre dos caracteres según el estado.

Estado especial (Orden de prioridad de la visualización)	Condiciones iniciales	Condiciones finales	Acción	Estado del calentador	Pantalla del calentador delantero	Pantalla del calentador trasero
Aumento de potencia no admitido (sólo para los modelos ECO)	Potencia requerida de la placa de cocción > Límite de potencia ECO de la placa de cocción	2 seg	Aumento de potencia no admitido	Encendido/Apagado	'r'	
Calentador sin sartén adecuada o sin sartén	Ninguna sartén u olla no adecuada sobre el calentador	Sartén adecuada sobre el calentador	Después de 1 minuto Calentador apagado	Encendido	'Power'	'-u'
Sobretemperatura del calentador de inducción	TEMPERATURA BOBINA > T1 (1)	TEMPERATURA BOBINA < T2 (1)	No se suministra ninguna alimentación al calentador	Apagado	' ' o 'H'	'C'
				Encendido	'Power'	
Sobretemperatura del generador de inducción	TEMPERATURA DISIPADOR DE CALOR > T3 (1)	TEMPERATURA DISIPADOR DE CALOR < T4 (1)	No se suministra ninguna alimentación al calentador	Apagado	' ' o 'H'	'c'
				Encendido	'Power'	
Vidrio caliente sobre un calentador (calor residual)	TEMPERATURA BOBINA > T5 (1)	TEMPERATURA BOBINA < T6 (1)	-----	Apagado	'H'	

Para los valores T1, T2, T3, T4, T5 y T6 vea el dibujo correspondiente.

IV.3 CONSEJOS DE COCINA

IV.3.a CALIDAD DE LAS OLLAS

Materiales adecuados: acero, acero esmaltado, fundición, acero inoxidable ferromagnético, aluminio con fondo ferromagnético.

Materiales no adecuados: aluminio y acero inoxidable sin fondo ferromagnético, cobre, latón, vidrio, cerámica, porcelana.

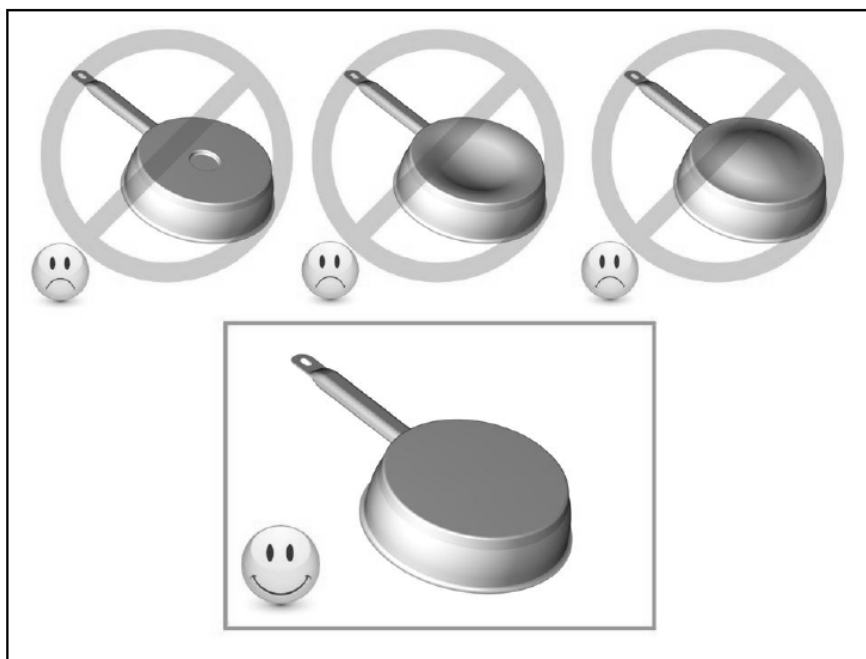
Los fabricantes especifican la compatibilidad de sus productos con la inducción.

Para comprobar si las ollas son compatibles:

Echa una pequeña cantidad de agua en una sartén colocada sobre una zona de calentamiento por inducción, configurada en el nivel mínimo. El agua debería calentarse en unos segundos.

Un imán se bloquea en el fondo de la olla.

Algunas ollas podrían hacer ruido cuando se colocan sobre una zona de cocción por inducción. Este ruido no indica una avería en el aparato y no influye en el funcionamiento de la cocción.



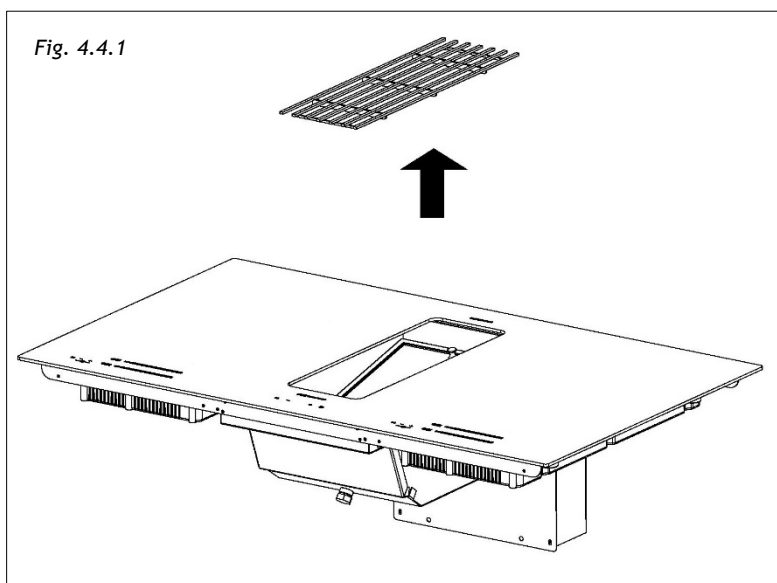
IV.3.b TAMAÑO DE LAS OLLAS

El fondo de esta olla debe tener un diámetro mínimo, de acuerdo con la zona de cocción correspondiente.

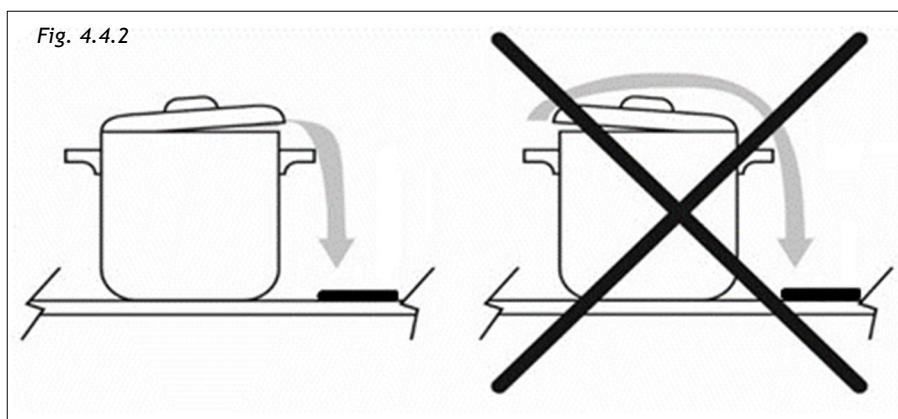
Para obtener la mejor eficiencia de la placa de cocción, coloque correctamente la sartén en el centro de la zona de cocción.

IV.4 FUNCIONAMIENTO DE LA CAMPANA EXTRACTORA

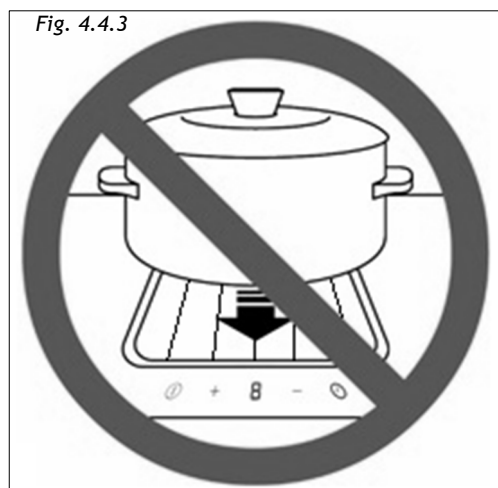
Para quitar la rejilla central es suficiente levantarla (fig. 4.4.1).



Para obtener la aspiración máxima intentar convertir los humos de cocción por el lado más cercano a la aspiración (Fig. 4.4.2).



No colocar ningún objeto encima de la rejilla central de la campana (Fig. 4.4.3).



Los mandos táctiles se encuentran en la parte delantera de la campana y están compuestos por 4 teclas y una pantalla central (Fig. 4.4.4).

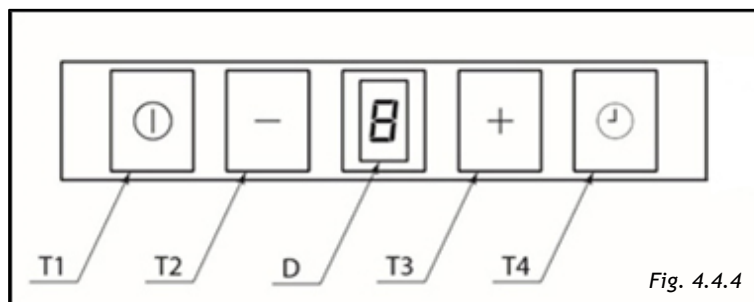


Fig. 4.4.4

IV.4.a ENCENDIDO DEL ASPIRADOR

Tocando T1 por 1seg se enciende la campana en la 1ª velocidad.

Para aumentar la velocidad (2ª - 3ª - 4ª o intensiva) tocar T3.

Para reducir la velocidad tocar la tecla T2 (4ª o intensiva - 3ª - 2ª - 1ª).

Cuando se configura la 4ª velocidad (intensiva) la campana funcionará a la velocidad máxima del aspirador por 5 minutos, y sucesivamente pasará automáticamente a la 3ª velocidad. La pantalla indicará, durante los primeros 5 minutos, el número “4” intermitente, sucesivamente pasando a la tercera velocidad, indicará el número “3” fijo.

IV.4.b APAGADO DEL ASPIRADOR

Para apagar la campana tocar la tecla T1.

El apagado se realizará con cualquier velocidad de funcionamiento de la campana.

IV.4.c FUNCIÓN LIMPIEZA

La campana extractora tiene la función de inhibir los mandos táctiles para permitir la limpieza de la placa sin activar las funciones de la campana.

La función se activa pulsando la tecla T2 por 5seg.

Por un minuto el mando táctil resulta desactivado y se podrá realizar la limpieza de la placa.

Durante este período la pantalla visualizará “C”. Una vez transcurrido un minuto la campana reanudará su funcionamiento normal.

IV.4.d FUNCIÓN DE APAGADO AUTOMÁTICO RETRASADO AJUSTABLE

Mediante la tecla T4 se activará la función de apagado automático programado de la campana. La pantalla “D” visualiza el estado de la campana

Cuando la campana está funcionando, seleccionar la velocidad deseada, luego pulsando la tecla T4 se activará la función de apagado automático retrasado ajustable.

La pantalla visualizará un “1” intermitente seguido por un punto. El punto indica que está activa la fase de programación.

Mediante las teclas T2 y T3 respectivamente se ajustará el tiempo de apagado automático ajustable entre 1 y 4, respectivamente por:

1= 5 minutos

2= 10 minutos

3= 15 minutos

4= 20 minutos

La confirmación del tiempo de apagado automático se realiza mediante la tecla T4.

Durante el funcionamiento con apagado automático se puede modificar la velocidad programada mediante las teclas T2 y T3 y apagar manualmente la campana mediante la tecla T1.

Además, se podrá cambiar el tiempo de apagado automático una vez configurado, volviendo a tocar la tecla T4 y reconfigurando el nuevo intervalo de tiempo: la cuenta reanudará de 0.

Con el apagado automático ajustable activado, la pantalla visualizará cíclicamente por 5 seg. la velocidad configurada de luz fija, y durante los 5 seg. sucesivos la configuración de apagado automático retrasado configurado con luz intermitente.

En caso de que se elija la velocidad intensiva, después de 5min la campana pasará 3ª velocidad y el apagado automático se producirá a la 3ª velocidad.

IV.4.e FUNCIÓN AVISO DE LIMPIEZA FILTRO DE GRASA

Cada 30 horas de funcionamiento de la campana, con el apagado de la misma, la pantalla se enciende con la letra “G” por 30 segundos para avisar que es necesario limpiar los filtros de grasa. Para poner a cero el temporizador, es suficiente tocar la tecla T3 durante 5 seg. estando el aspirador apagado, de lo contrario el dispositivo vuelve a activar la alarma con el sucesivo apagado de la campana.

IV.4.f FUNCIÓN AVISO LIMPIEZA FILTRO DE OLORES

Cada 120 horas de funcionamiento de la campana, con el apagado de la misma, la pantalla se encenderá con la letra “S” durante 30 seg para recordar la limpieza de los filtros de olores (si están presentes). Para poner a cero el temporizador, es suficiente tocar la tecla T3 durante 5 seg. estando el aspirador apagado, de lo contrario el dispositivo vuelve a activar la alarma con el sucesivo apagado de la campana.


El aviso será indicado incluso si la campana no es de filtración: en este caso realizar la limpieza normal de los filtros de grasa y poner a cero el temporizador.

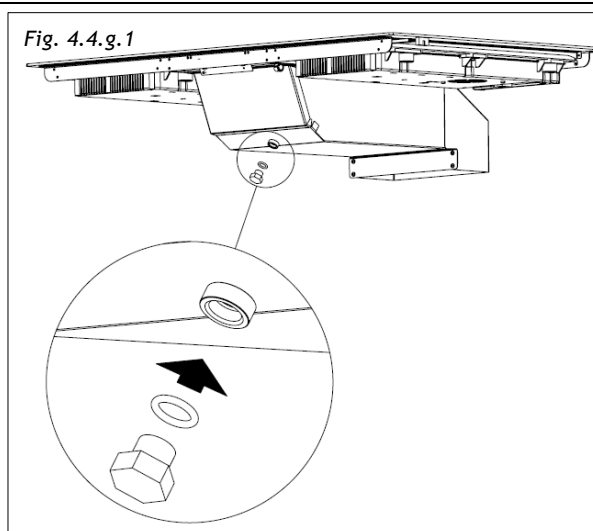
IV.4.g PRESENCIA DE LÍQUIDOS DENTRO DE LA CAMPANA

La campana está dotada de una bandeja de recogida de líquido.

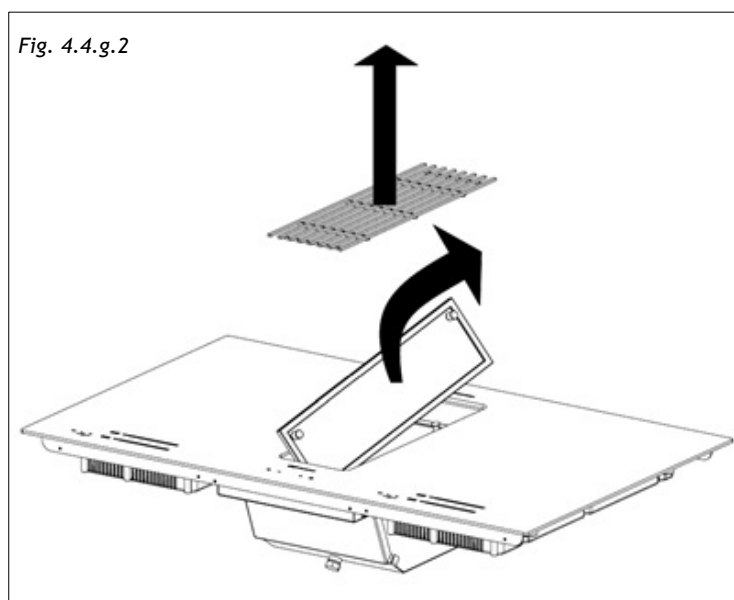
Controlar periódicamente la presencia de líquidos en la bandeja y vaciarla quitando el tapón (fig. 4.4.g.1).

Se aconseja colocar el recipiente de recogida de líquido debajo del tapón.

	<p>¡Atención! Desconectar el suministro eléctrico del sistema desconectando la alimentación eléctrica de la campana (Fig.2.1 - Fig. 2.2 capítulo ADVERTENCIAS)</p>
---	---



Para optimizar la intervención también se aconseja limpiar y secar el interior de la campana. Sucesivamente quitar la rejilla central de apoyo y quitar el filtro de grasa levantándolo por el pomo específico (Fig. 4.4.g.2).



Después de haber realizado estas operaciones, será posible limpiar y secar internamente la bandeja desde arriba. Una vez finalizada la limpieza, volver a colocar todos los componentes y la rejilla realizando las operaciones indicadas arriba (Fig. 4.4.g.2) en orden inverso.

V MANTENIMIENTO Y LIMPIEZA



¡Atención! Antes de cualquier operación de mantenimiento o limpieza, desconectar la alimentación eléctrica de la campana (Fig.2.1-Fig.2.2 capítulo ADVERTENCIAS).

V.1 LIMPIEZA DE LA PLACA DE INDUCCIÓN

Apagar el aparato antes de limpiarlo.

No limpiar la placa de cocción si el vidrio está demasiado caliente porque existe el **riesgo de quemaduras**.

- Eliminar las manchas ligeras con un paño húmedo con detergente para vajillas diluido en una pequeña cantidad de agua. Sucesivamente enjuagar con agua fría y secar meticulosamente la superficie.
- No utilizar detergentes altamente corrosivos o abrasivos y los equipos para la limpieza que podrían rayar la superficie.
- No utilizar nunca aparatos a presión o a vapor.
- No utilizar objetos que podrían rayar la vitrocerámica.
- Asegurarse de que la olla esté seca y limpia. Asegúrese de que no haya polvo sobre la placa de cocción de vitrocerámica o en la olla. Las ollas con fondo rugoso podrían rayar la superficie.
- Los vertidos de azúcar, mermelada, gelatina, etc. deben ser eliminados inmediatamente. De este modo se evitará dañar la superficie.

V.2 LIMPIEZA DE LA CAMPANA EXTRACTORA

La campana se debe limpiar inmediatamente después de la instalación y tras quitar la hoja de protección para eliminar cualquier residuo de pegamento u otras impurezas de cualquier tipo.

La campana se debe limpiar periódicamente interna y externamente (al menos una vez al mes).

No dejar que se acumule suciedad en las superficies externas e internas de la campana.

La rejilla central se puede lavar en el lavavajillas.

¡Advertencia! A continuación los productos que NO se deben utilizar:

- Productos que contienen cloruros, especialmente aquellos que contienen ácido clorhídrico;
- Productos a base de halogenuros;
- Productos a base de peróxido de hidrógeno;
- Lejías a base de ácido hipocloroso;
- Productos agresivos que contienen ácidos;

- Detergentes que contienen polvo abrasivo;
- Productos para la limpieza de la plata;
- Detergentes cuya composición química se desconoce;
- Estropajos de acero, cepillos o discos abrasivos;
- Paños rugosos o papel rugoso;
- Herramientas con las que se han limpiado antes otros metales o aleaciones.

Limpieza ordinaria

- La limpieza ordinaria debe ser realizada antes de que se forme la acumulación excesiva de suciedad que puede causar fenómenos abrasivos.
- Antes de realizar las operaciones de lavado, es necesario eliminar las partículas de polvo mediante aire o aspirándolas, para evitar el frotamiento sobre la superficie.
- Cuando el agua haya sido utilizada como medio de limpieza o enjuague, especialmente en las zonas con considerable presencia de cal, se aconseja secar la superficie para prevenir la aparición de manchas.
- Para evitar contaminaciones causadas por partículas de hierro, es necesario comprobar que las herramientas escogidas para la limpieza no hayan sido utilizadas anteriormente en otros metales o aleaciones.
- Los materiales para la limpieza de los objetos de acero inoxidable deben ser reservados exclusivamente para este fin.
- Un cuidado especial debe ser reservado al filtro de grasa, cuya función es retener las partículas de grasa contenidas en los vapores, y a la bandeja, cuya función es recoger los líquidos y la grasa que podrían gotear del filtro de grasa. Ambos elementos deben ser lavados cuando aparece el aviso correspondiente o al menos una vez al mes en agua caliente y detergente (incluso en el lavavajillas).
- El filtro podría desteñirse tras algunos lavados. Lo que es normal y no significa que debe ser sustituido.
- Para realizar el mantenimiento del filtro metálico de grasa es indispensable desmontarlo de la campana.
- Para quitar el filtro metálico de grasa proceder tal y como indicado en la sección IV.4.g PRESENCIA DE LÍQUIDOS DENTRO DE LA CAMPANA).
- El filtro de olores, cuando está presente, se debe lavar o sustituir cuando aparece el aviso correspondiente (véase el capítulo IV.4.f FUNCIÓN AVISO LIMPIEZA FILTROS DE OLORES).
- Encargar el filtro al fabricante.
- Para lavar o sustituir el filtro de olores, consulte el manual de instrucciones del kit comprado por separado.

VI GUÍA PARA LA SOLUCIÓN DE LOS PROBLEMAS

¡Advertencia! Durante el período de garantía únicamente el Servicio de Asistencia autorizado podrá realizar las reparaciones.



¡Atención! Antes de cualquier operación de mantenimiento o limpieza, desconectar la alimentación eléctrica de la campana (Fig. 2.1 - Fig. 2.2 capítulo ADVERTENCIAS).

- Las intervenciones y reparaciones no autorizadas podrían provocar la electrocución o el cortocircuito, por lo tanto no debe llevarlos a cabo. Deje que estos trabajos sean llevados a cabo por técnicos autorizados.
- En el caso de problemas pequeños puede intentar solucionarlos siguiendo las recomendaciones de las instrucciones de uso.
- La eliminación de las averías o las reclamaciones provocadas por el uso o la instalación incorrecta del aparato no serán realizadas bajo garantía. Los costes de reparación corren a cargo del usuario.

VI.1 ERRORES / ALARMAS

La pantalla del calentador correspondiente se alterna entre dos caracteres según el error.

Descripción	Acción	Visualización Error en Pantalla
Error seguridad ON-OFF	Off (*)	FA
Error seguridad Software	Off (*)	F0
Error sensibilidad tecla capacitiva	Off (*)	Fb
Error NTC en cortocircuito	Off (*)	FE
Error NTC en abierto	Off (*)	Ft
Error extra temperatura	Off (*)	Fc
Error memoria Eeprom	Off (*)	FH
Error Frecuencia señal digital PWM	Off (*)	FC
Error nivel de señal digital PWM	Off (*)	Fd
Error teclado - ADCMux	Off (*)	FJ
Error teclado ExtMUX	Off (*)	FU
Error contra Relé	Off (*)	Fr



(*) Todas las zonas de cocción se apagan y se bloquean.

VII PUESTA FUERA DE SERVICIO

VII.1 PUESTA FUERA DE SERVICIO

Por puesta fuera de servicio se entiende el apagado definitivo y el desmontaje del aparato.

Después de la puesta fuera de servicio, el aparato puede incorporarse a otro mueble, revenderse de forma privada o eliminarse.

	<p>¡Atención! Para la puesta fuera de uso deberá apagar el aparato y desconectar la alimentación eléctrica de la campana (Fig. 2.1-2.2 capítulo ADVERTENCIAS).</p>
	<p>¡Atención! Hacer realizar las desconexión y el cierre de las líneas eléctricas únicamente a personal especializado.</p>

VII.2 DESMONTAJE

El desmontaje requiere que el dispositivo sea accesible y se haya desconectado de la fuente de alimentación.

Para realizar esta operación, es necesario:

- Aflojar los tornillos y las bridas de fijación
- Retirar los eventuales sellados de silicona
- Desconectar el motor y el conducto de aspiración de la placa de cocción
- Extraer la placa de cocción hacia arriba

VII.3 CONSERVACIÓN DEL MEDIO AMBIENTE

Los materiales de embalaje son ecológicos y reciclables.

Los aparatos electrónicos están compuestos por materiales reciclables y tal vez dañinos para el medio ambiente, que sin embargo son necesarios para el correcto funcionamiento y la seguridad del aparato.

VII.4 ELIMINACIÓN



Este aparato está marcado de acuerdo con la Directiva europea 2012/19/EC, Residuos de aparatos eléctricos y electrónicos (WEEE).

El símbolo en el producto o en el embalaje indica que el producto no debe considerarse como un residuo doméstico normal, sino que debe llevarse al punto de recolección apropiado para el reciclaje de equipos eléctricos y electrónicos.

Al desechar este producto de manera adecuada, ayudará a evitar posibles consecuencias negativas para el medio ambiente y la salud. Para obtener información más detallada sobre el reciclaje de este producto, comuníquese con la oficina municipal, el servicio local de eliminación de desechos o la tienda donde se compró el producto.



GALVAMET S.r.l. UNIPERSONALE - Viale dell'Industria, 10 - 35014 Fontaniva (PD) - Italy
Tel. +39 049 5942144 - Fax +39 049 5940061 - e-mail: info@galvamet.it - web: www.galvamet.it