



Quick



ISTRUZIONI PER INSTALLAZIONE, USO E MANUTENZIONE

CE

220-240V 50/60Hz

Sommarario

I	GENERALE	5
II	AVVERTENZE	6
III	INSTALLAZIONE	9
	III.1 INDICAZIONI PRELIMINARI	9
	III.2 INSTALLAZIONE.....	11
	III.2.a INSTALLAZIONE DEL PIANO AD INDUZIONE	14
	III.2.b INSTALLAZIONE SISTEMA ASPIRANTE	17
	III.3 COLLEGAMENTO ELETTRICO	21
IV	FUNZIONAMENTO	24
	IV.1 DESCRIZIONE DEL PIANO AD INDUZIONE.....	24
	IV.1.a CARATTERISTICHE TECNICHE.....	24
	IV.1.b CARATTERISTICHE PRINCIPALI DI COMANDO	24
	IV.2 USO DEL PIANO AD INDUZIONE	25
	IV.2.a BLOCCO AUTOMATICO.....	25
	IV.2.b ACCENDERE / SPEGNERE IL PIANO COTTURA	26
	IV.2.c ACCENDERE UNA ZONA DI RISCALDAMENTO.....	27
	IV.2.d SPEGNERE UNA ZONA DI RISCALDAMENTO	27
	IV.2.e SELEZIONE TIMER DEL RISCALDATORE / FUNZIONE WARM “TENERE AL CALDO”.....	27
	IV.2.f AUMENTARE / RIDURRE IL LIVELLO DI POTENZA CON IL CURSORE	28
	IV.2.g FUNZIONE BOOSTER (P) “BOLLITURA RAPIDA”	28
	IV.2.h FUNZIONE BRIDGE “PONTE”	28
	IV.2.i FUNZIONE HEAT-UP “RISCALDAMENTO RAPIDO”	29
	IV.2.l SICUREZZA	31
	IV.2.m VISUALIZZAZIONE VERSIONE SOFTWARE	31
	IV.2.n TIMER	32
	IV.2.o SPEGNIMENTO AUTOMATICO DI SICUREZZA	33
	IV.2.p INDICAZIONE DEL CALORE RESIDUALE	33

IV.2.q RILEVAZIONE PENTOLA.....	34
IV.2.r VISUALIZZAZIONE DI STATI SPECIALI NEL CONTROLLO TATTILE.....	34
IV.3 CONSIGLI DI CUCINA.....	35
IV.3.a QUALITA' DELLE PENTOLE	35
IV.3.b DIMENSIONI DELLE PENTOLE	35
IV.4 FUNZIONAMENTO DELLA CAPPASPIRANTE	36
IV.4.a ACCENSIONE DELL'ASPIRATORE.....	37
IV.4.b SPEGNIMENTO DELL'ASPIRATORE.....	37
IV.4.c FUNZIONE PULIZIA	37
IV.4.d FUNZIONE AUTOSPEGNIMENTO RITARDATO REGOLABILE	37
IV.4.e FUNZIONE AVVISO PULIZIA FILTRO ANTIGRASSO	38
IV.4.f FUNZIONE AVVISO PULIZIA FILTRO ANTI ODORE.....	38
IV.4.g PRESENZA LIQUIDI ALL'INTERNO DELLA CAPPASPIRANTE.....	39
V MANUTENZIONE E PULIZIA	40
V.1 PULIZIA DEL PIANO AD INDUZIONE.....	40
V.2 PULIZIA DELLA CAPPASPIRANTE	40
VI GUIDA PER LA SOLUZIONE DEI PROBLEMI	42
VI.1 ERRORI / ALLARMI.....	42
VII MESSA FUORI ESERCIZIO	43
VII.1 MESSA FUORI SERVIZIO	43
VII.2 SMONTAGGIO	43
VII.3 CONSERVAZIONE DELL'AMBIENTE	43
VII.4 SMALTIMENTO	43

GENERALE

Queste istruzioni d'uso descrivono l'apparecchio e il suo utilizzo. Questo libretto è parte integrante dell'apparecchiatura e di conseguenza deve essere conservato con cura e deve SEMPRE accompagnarla, anche in caso di sua cessione ad altro proprietario o utente, oppure di trasferimento su un'altra installazione.

Il sistema aspirante è costituito da tre elettrodomestici:

- Due piani cottura ad induzione
- Una cappa aspirante da piano cottura

Questi elementi sono elettricamente e funzionalmente indipendenti.


Il produttore si impegna per continui miglioramenti.

Per questa ragione, il testo e le illustrazioni in questo manuale possono essere cambiati senza preavviso.

II AVVERTENZE

ATTENZIONE: Questo apparecchio non è stato concepito per i fornelli a gas.

- L'apparecchio è prodotto secondo gli standard di sicurezza in vigore.
- L'utilizzo dell'apparecchio non può essere diverso da quello per cui è stato costruito ossia da piano di cottura ad induzione per la cottura di cibi e pietanze installato su cucine domestiche con annesso l'aspiratore di fumi di cottura.
- È esclusa qualsiasi responsabilità del costruttore per danni causati a persone, animali o cose, da errori di installazione, di manutenzione o da usi impropri.



Attenzione! prima di qualsiasi operazione di pulizia o manutenzione o in caso di temporali, scollegare l'apparecchio posizionando l'interruttore generale dell'impianto su "spento" (Fig.2.1) o staccando la spina (Fig.2.2).

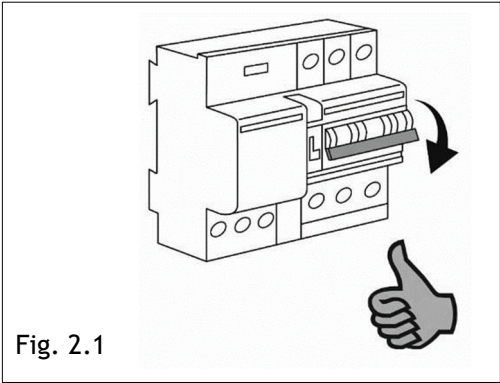


Fig. 2.1

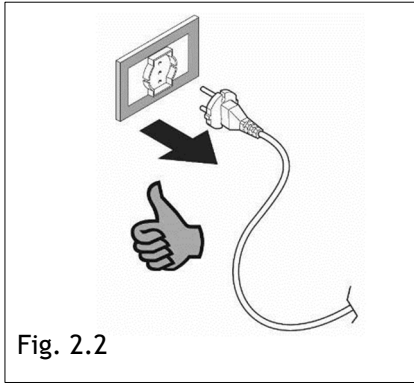
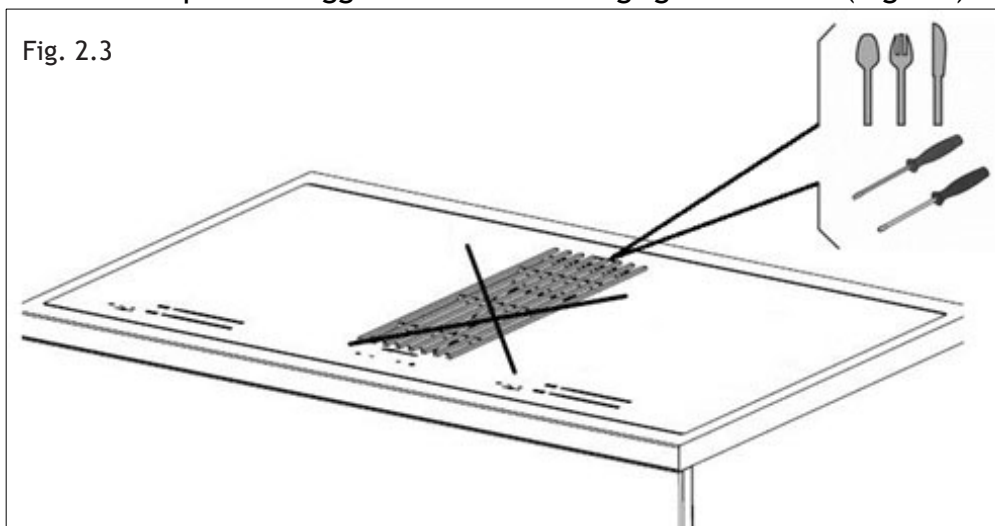
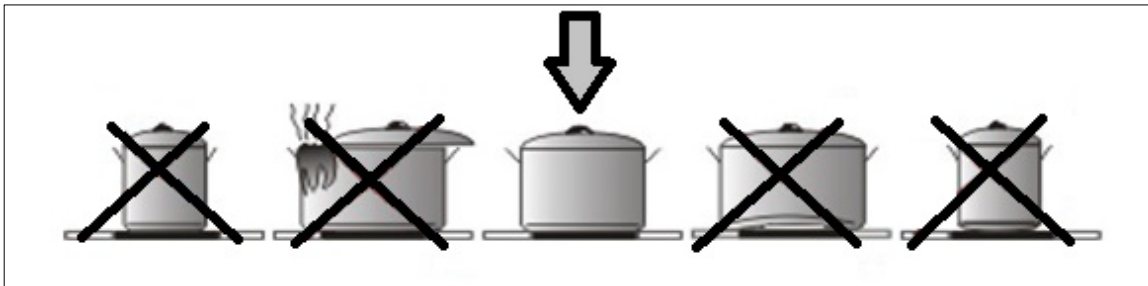


Fig. 2.2

- Quando il piano cottura è in funzione, anche le parti del piano aspirante adiacenti alle piastre ad induzione possono diventare calde.
- Esiste la possibilità di incendio qualora le operazioni di pulizia non vengano effettuate secondo quanto indicato nelle istruzioni.
- L'apparecchio non deve essere pulito con apparecchi a vapore o ad alta pressione.
- È vietato introdurre qualsiasi oggetto attraverso la griglia centrale (Fig.2.3).



- Non usare l'apparecchio per riscaldare l'ambiente.
- Attenzione al collegamento elettrico di altri apparecchi nelle immediate vicinanze che non venga in contatto con l'apparecchio caldo.
- È vietato tirare, staccare, torcere i cavi elettrici fuoriuscenti dall'apparecchio anche se questo è scollegato dalla rete di alimentazione elettrica.
- È vietato cucinare alla fiamma.
- Per evitare qualsiasi disturbo indesiderato sul controllo touch, posizionare le pentole idonee all'interno del punto contrassegnato nella superficie in vetroceramica.



Precauzioni prima dell'uso

- Disimballare tutti i materiali.
- L'installazione e il collegamento dell'apparecchio devono essere eseguiti da specialisti autorizzati. Il produttore non può essere ritenuto responsabile per danni causati da errori di installazione o di collegamento.
- Per essere utilizzato, l'apparecchio deve essere ben attrezzato e installato in un'unità cucina e su una superficie di lavoro adattata e approvata.
- Questo elettrodomestico è destinato esclusivamente alla cottura di alimenti, ed esclude qualsiasi altro uso domestico, commerciale o industriale.
- Rimuovere tutte le etichette e gli autoadesivi dal vetro ceramico.
- Non cambiare o alterare l'apparecchio.
- La piastra di cottura non può essere utilizzata come autoportante o come superficie di lavoro.
- L'apparecchio deve essere collegato a terra e collegato in conformità con gli standard locali.
- Non utilizzare alcun cavo di prolunga per collegarlo.
- L'apparecchio non può essere utilizzato sopra una lavastoviglie o un'asciugatrice: il vapore può danneggiare gli apparecchi elettronici.
- L'apparecchio non è progettato per essere utilizzato mediante un timer esterno o un sistema di controllo remoto separato.

Utilizzo dell'apparecchio

- Spegnerle le zone di riscaldamento dopo l'uso.
- Tenete d'occhio la cottura con grasso o oli: che potrebbero infiammarsi rapidamente.
- Fare attenzione a non scottarsi durante o dopo aver utilizzato l'apparecchio.
- Accertarsi che non vi siano cavi di qualsiasi apparecchio, fisso o mobile, a contatto con il vetro o la pentola calda.
- Gli oggetti magnetici (carte di credito, floppy disk, calcolatrici) non devono essere posizionati vicino all'apparecchio inserito.

- Gli oggetti metallici come coltelli, forchette, cucchiari e coperchi non devono essere posizionati sulla superficie del piano cottura poiché possono surriscaldarsi.
- In generale, non collocare oggetti metallici tranne i contenitori di riscaldamento sulla superficie del vetro. In caso di surriscaldamento imprevisto o residuo, questi si possono riscaldare, fondere o persino bruciare.
- Non coprire mai l'apparecchio con un panno o un foglio di protezione. Questo potrebbe diventare molto caldo e prendere fuoco.
- Questo apparecchio può essere utilizzato da bambini di età pari o superiore a 8 anni e da persone con ridotte capacità fisiche, sensoriali o mentali o mancanza di esperienza e conoscenza se sono stati sottoposti a supervisione o istruzione sull'uso dell'apparecchio in modo sicuro e se ne comprendono i pericoli.
- I bambini non devono giocare con l'apparecchio.
- La pulizia e la manutenzione da parte dell'utente non devono essere eseguite da bambini senza supervisione.

Precauzioni per non danneggiare l'apparecchio



- I fondi della padella grezzi o le pentole danneggiate (non pentole in ghisa smaltate) possono danneggiare il vetro ceramico.
- La sabbia o altri materiali abrasivi possono danneggiare il vetro ceramico.
- Evitare di far cadere oggetti, anche piccoli, sul vetro ceramico.
- Non colpire i bordi del vetro con pentole.
- Accertarsi che la ventilazione dell'apparecchio funzioni secondo le istruzioni del produttore.
- Non mettere o lasciare pentole vuote sui piani di cottura in vetroceramica.
- Zucchero, materiali sintetici o fogli di alluminio non devono entrare in contatto con le zone di riscaldamento. Questi possono causare rotture o altre alterazioni del vetro in vetroceramica mediante raffreddamento: accendere l'apparecchio e toglierli immediatamente dalla zona di riscaldamento calda (fare attenzione: non bruciarsi).
- **AVVERTENZA:** la cottura incustodita su un piano cottura con grasso o olio può essere pericolosa e provocare incendi.
- **ATTENZIONE:** il processo di cottura deve essere supervisionato. Un processo di cottura a breve termine deve essere costantemente monitorato.
- **ATTENZIONE:** pericolo di incendio: non riporre oggetti sulla superficie di cottura.
- Non posizionare mai contenitori caldi sul pannello di controllo.
- È necessario garantire l'opportuna ventilazione sul lato anteriore del mobile facendo in modo che l'aria possa circolare.
- Se un cassetto si trova sotto l'apparecchio incorporato, assicurarsi che lo spazio tra il contenuto del cassetto e la parte inferiore del piano ad induzione sia sufficientemente grande (30 mm). Questo è essenziale per garantire una corretta ventilazione.
- Non mettere mai oggetti infiammabili (es. Spray) nel cassetto situato sotto il piano di cottura in vetroceramica. Gli eventuali cassettei per posate devono essere resistenti al calore.

Precauzioni in caso di guasto dell'apparecchio

- Se si riscontra un difetto, spegnere l'apparecchio e interrompere l'alimentazione elettrica.
- Se il vetro ceramico è rotto o fessurato, è necessario scollegare l'apparecchio e contattare l'assistenza post-vendita.
- Le riparazioni devono essere eseguite da specialisti. Non aprire l'apparecchio da soli.
- **AVVERTENZA:** se la superficie è screpolata, spegnere l'apparecchio per evitare la possibilità di scosse elettriche.

Altre protezioni

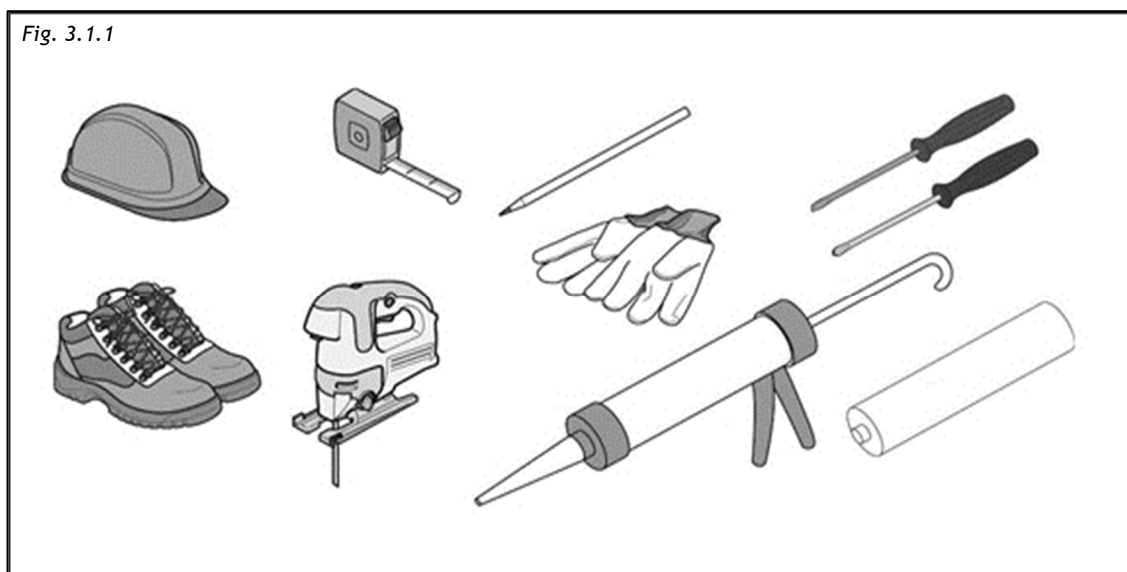
- Notare che la padella/contenitore sia sempre centrata sulla zona di cottura. Il fondo della padella deve coprire il più possibile la zona di cottura.
- Per gli utenti con pacemaker, il campo magnetico potrebbe influenzarne il funzionamento. Si consiglia di chiedere informazioni al rivenditore o al medico.
- Non utilizzare contenitori in alluminio o materiale sintetico: potrebbero sciogliersi in zone di cottura ancora calde.
- Non tentare MAI di spegnere un incendio con acqua, ma spegnere l'apparecchio e coprire la fiamma, ad es. con un coperchio o una coperta antincendio.

	<p>L'USO DI PENTOLE DI SCARSA QUALITÀ O DI QUALSIASI PIASTRA DI ADATTAMENTO AD INDUZIONE PER PENTOLE NON MAGNETICHE COMPORTA LA VIOLAZIONE DELLA GARANZIA. IN TAL CASO, IL COSTRUTTORE NON POTRÀ ESSERE RITENUTO RESPONSABILE DI EVENTUALI DANNI CAUSATI AL PIANO COTTURA E / O ALL'AMBIENTE CIRCOSTANTE.</p>	
--	---	---

III INSTALLAZIONE

III.1 INDICAZIONI PRELIMINARI

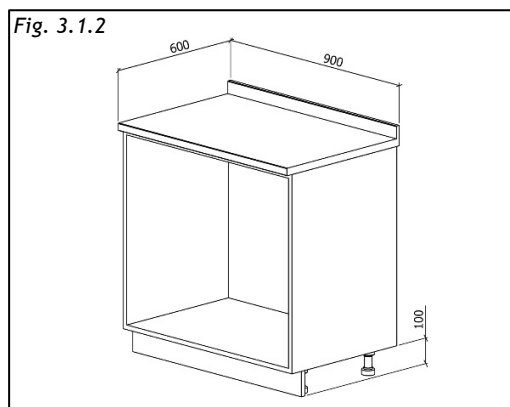
Leggere tutto il libretto istruzioni prima di installare e utilizzare le apparecchiature. Per l'installazione delle apparecchiature sono necessarie delle dotazioni di sicurezza e una serie di attrezzature come da Fig.3.1.1



Il piano aspirante è dotato di tutti i fissaggi necessari alla sua installazione e idonei per la maggior parte dei mobili.

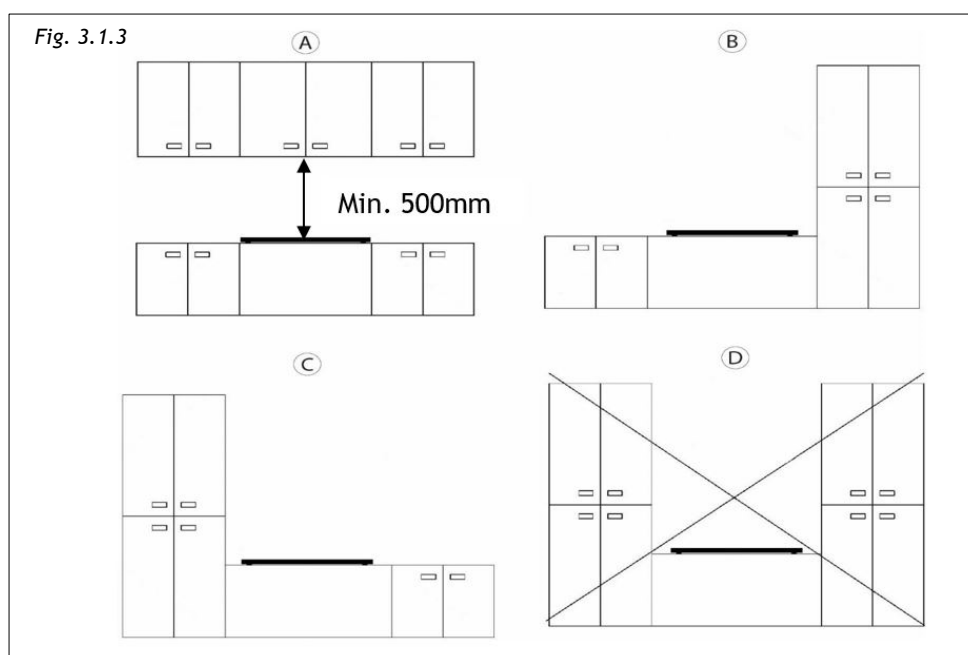
Importante: per ogni evenienza, vengono date in dotazione più viti di quante necessarie per l'installazione quindi è normale avanzarne a fine installazione.

Verificare le dimensioni minime del mobile per l'installazione (Fig. 3.1.2). È importante l'altezza minima dello zoccolo cucina (min. 100 mm) per permettere il passaggio delle tubature d'aria sotto la base dei mobili. Su richiesta è possibile acquistare un kit per l'installazione del sistema su cucine con zoccolo fino a 60 mm di altezza.



Il rivestimento del mobile deve essere trattato con colle termoresistenti (100°C) altrimenti, a causa di minore resistenza termica, può cambiare la forma e il colore.

Idealmente l'apparecchio deve essere installato senza mobili a colonna o pareti su entrambi i lati (Fig.3.3-A). È consentita la presenza di mobili a colonna oppure pareti solo su un lato dell'apparecchio (Fig.3.3-B e Fig.3.3-C). Non è assolutamente possibile posizionare mobili o pareti più alti dell'apparecchio su entrambi i lati (Fig.3.3-D), per la protezione dal pericolo di incendio. Non è permesso l'uso di assicelle di decorazione di legno.

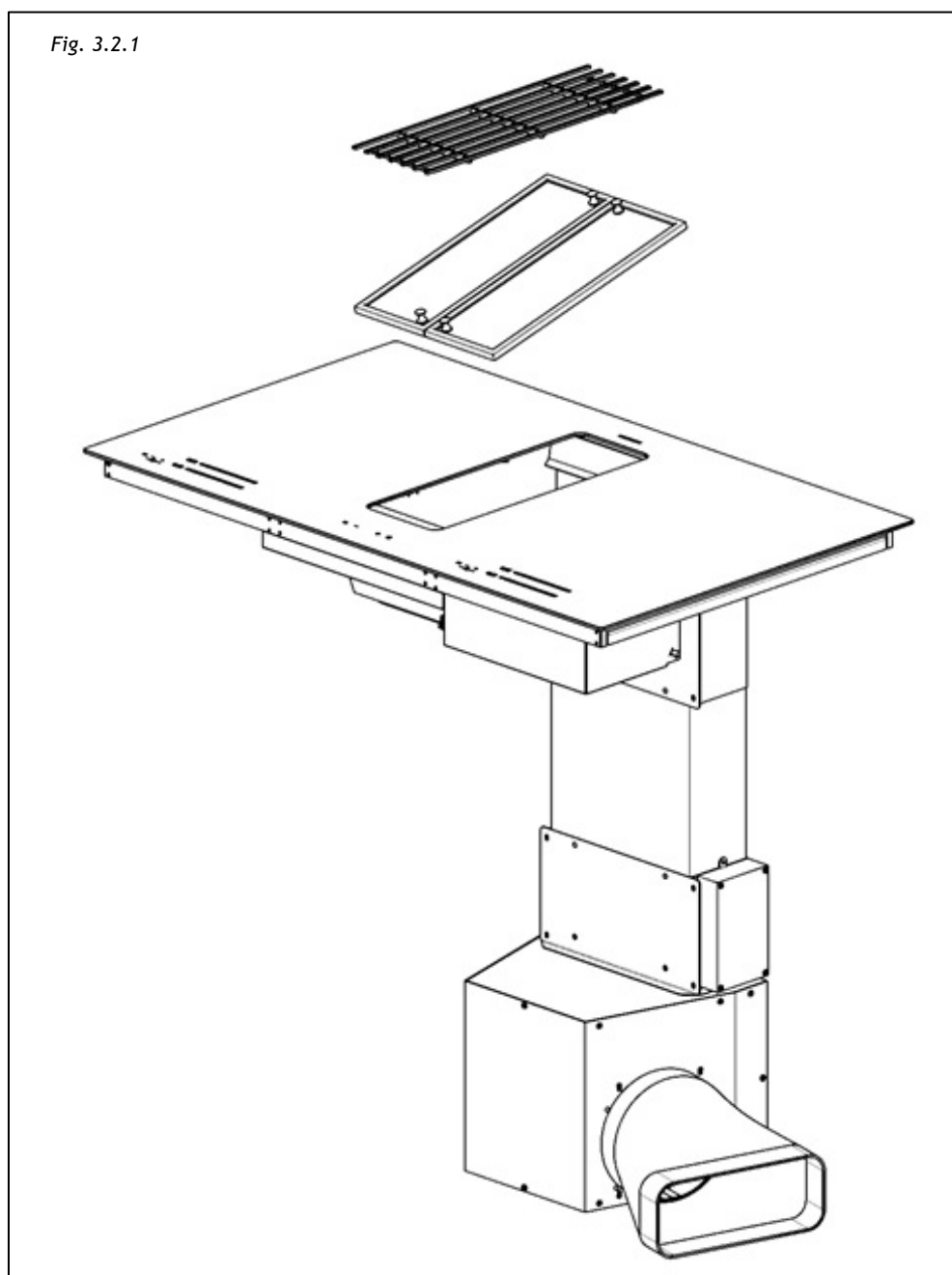


Consigliamo di installare l'apparecchio solo dopo aver montato il mobile pensile per evitare eventuali danni al piano in vetro.

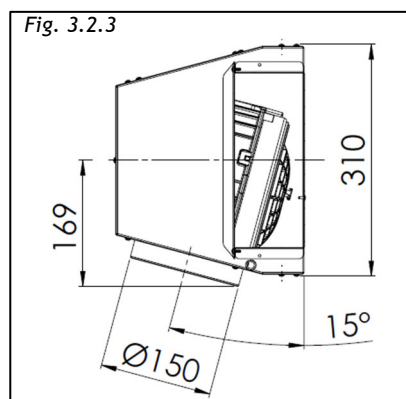
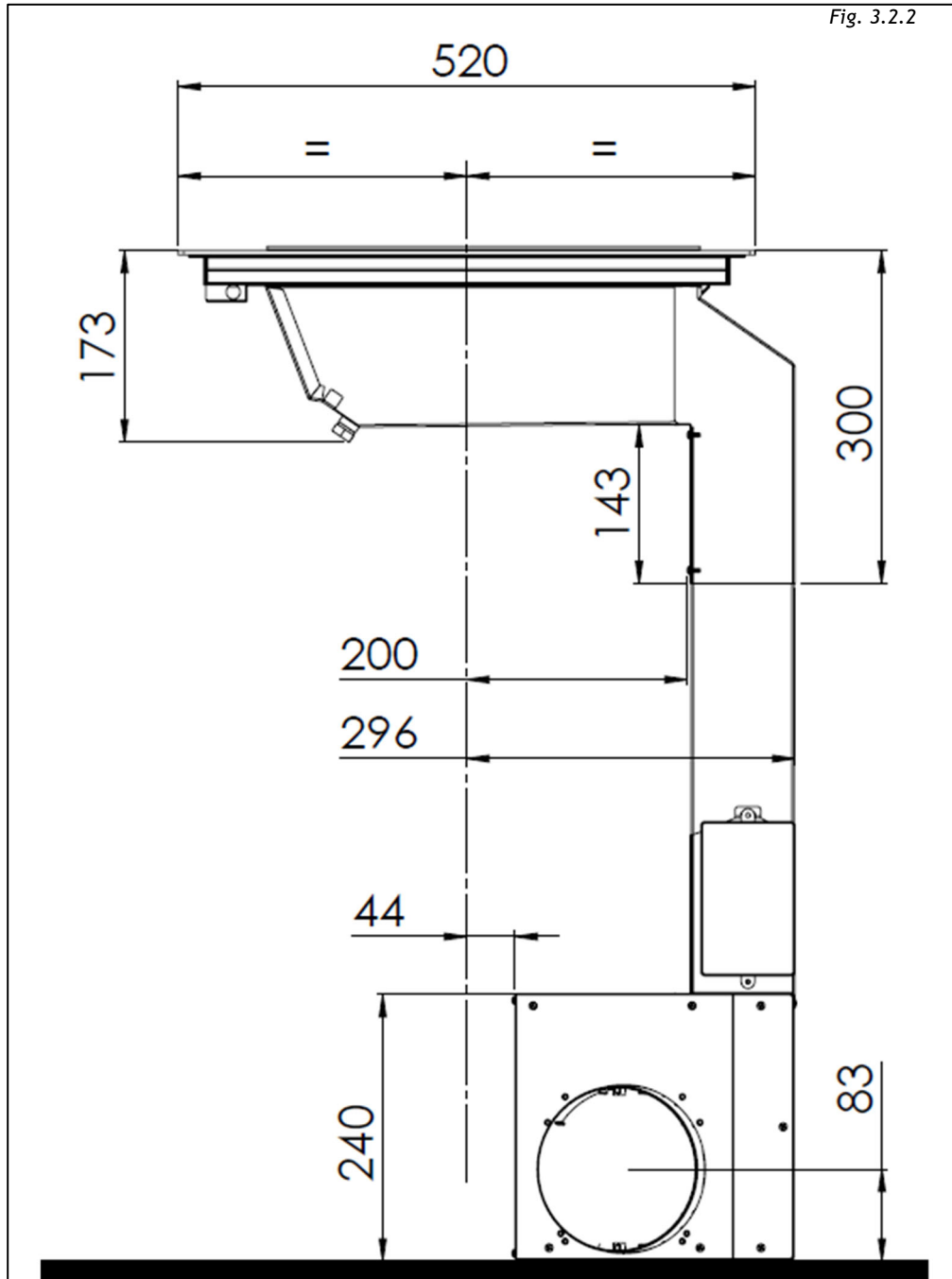
Lo spazio di sicurezza tra il piano di cottura e gli eventuali mobili posizionati sopra di esso deve rispettare una distanza minima di 500 mm (Fig. 3.1.3-A).

III.2 INSTALLAZIONE

All'apertura della scatola si presenteranno all'installatore gli elementi come rappresentati in Fig. 3.2.1. Da montare secondo la modalità descritta in queste pagine.



Le dimensioni del sistema sono riportate in Fig.3.2.2, Fig. 3.2.3



Questo sistema aspirante può essere utilizzato in modalità aspirante o filtrante.

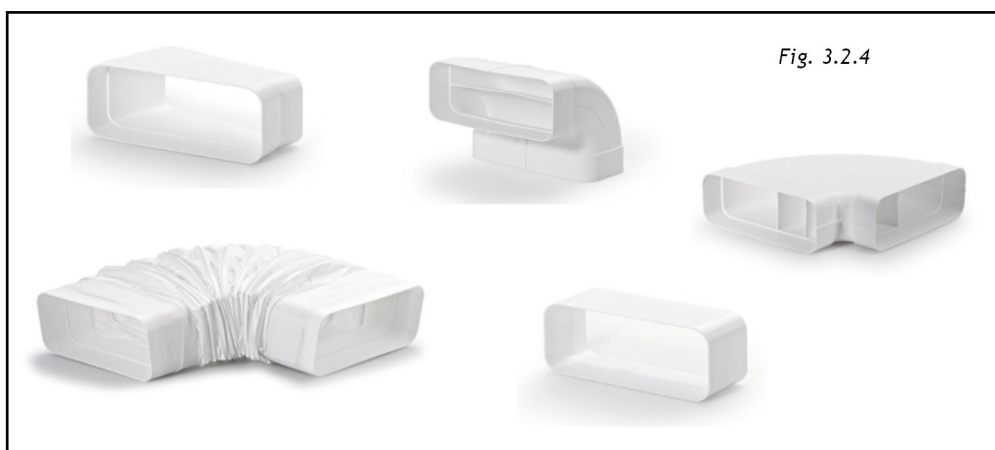


Aspirante (evacuazione esterna). Non installare alcun filtro a carbone attivo. I fumi della cucina vengono espulsi all'esterno attraverso la tubazione (non fornita con la cappa) collegata al raccordo di scarico del motore.

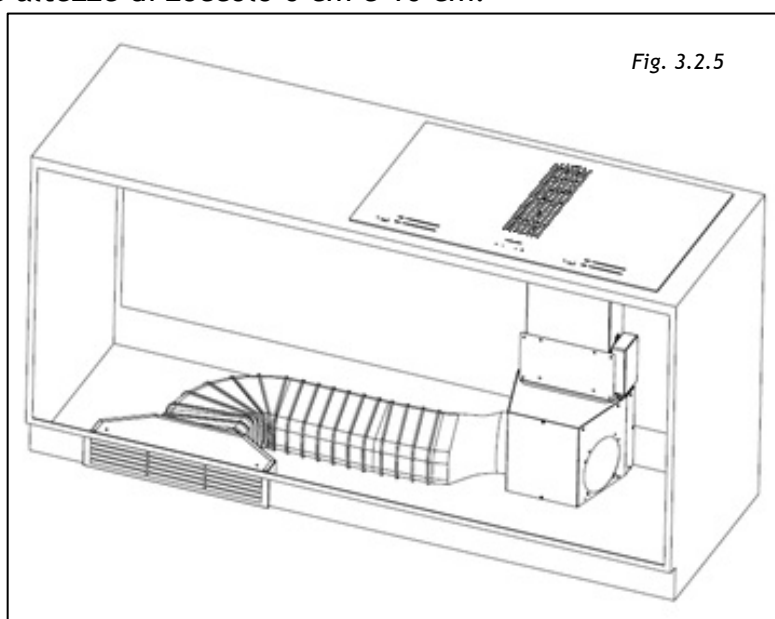


Attenzione! In nessun caso la tubazione deve essere collegata a condotti di scarico di combustione (stufe, caldaie, bruciatori, ecc.).

L'utilizzo di tubi lunghi, con molte curve, corrugati e con diametro inferiore rispetto a quello di uscita del motore causerà una diminuzione delle prestazioni di aspirazione ed un possibile incremento della rumorosità. Utilizzare tubi più corti possibile e con poche curve, si consigliano tubi con superfici interne lisce (Fig. 3.2.4)



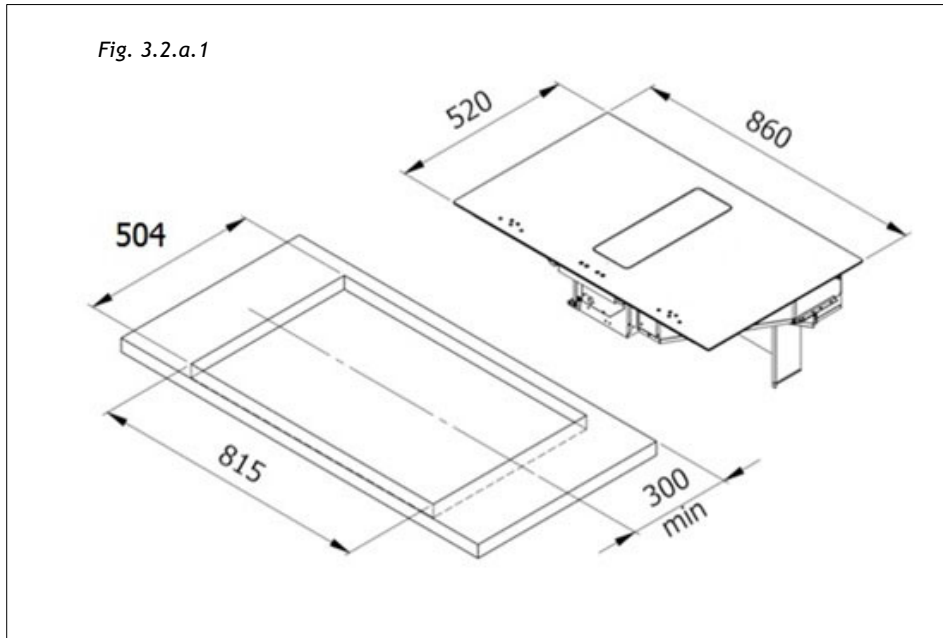
Filtrante (riciclo interno). I fumi passano attraverso il filtro anti odore per essere depurati e riciclati nell'ambiente cucina. Il Kit filtrante (Fig. 3.2.5) è disponibile per la cappa in due diverse altezze di zoccolo 6 cm e 10 cm.



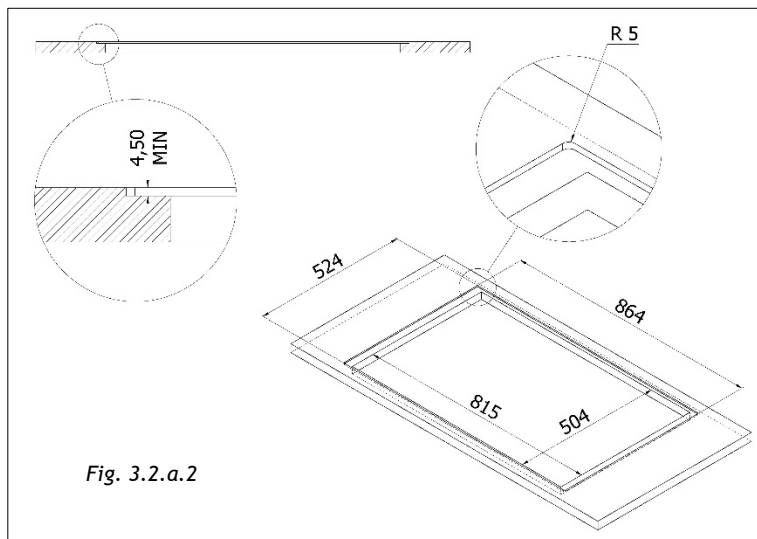
III.2.a INSTALLAZIONE DEL PIANO AD INDUZIONE

Per lasciare lo spazio necessario alla tubazione dell'aria è importante installare il piano a induzione con la mezzeria distante più di 300mm dall'eventuale parete presente sulla parte posteriore. Il piano a induzione può essere installato in appoggio al piano di lavoro o a filo del piano di lavoro.

INSTALLAZIONE IN APPOGGIO: forare il piano come illustrato in Fig. 3.2.a.1.



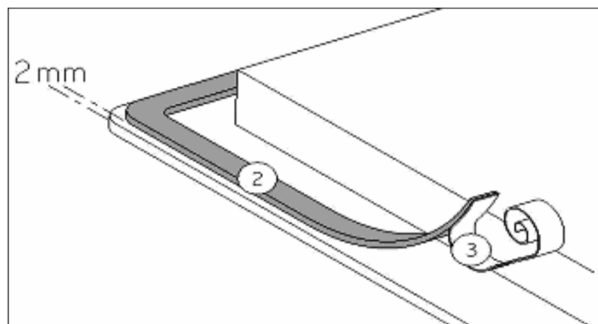
INSTALLAZIONE A FILO: forare il piano e fresare il piano di lavoro lungo il bordo del foro d'installazione, rispettando le misure indicate in Fig. 3.2.a.2.



L'installazione è sotto la responsabilità esclusiva degli specialisti. L'installatore è tenuto a rispettare la legislazione e le norme vigenti nel suo paese d'origine.

Come attaccare la guarnizione:

La guarnizione fornita con il piano cottura evita tutte le infiltrazioni di liquidi nell'armadio. La sua installazione deve essere eseguita con cura, in conformità con il seguente disegno.

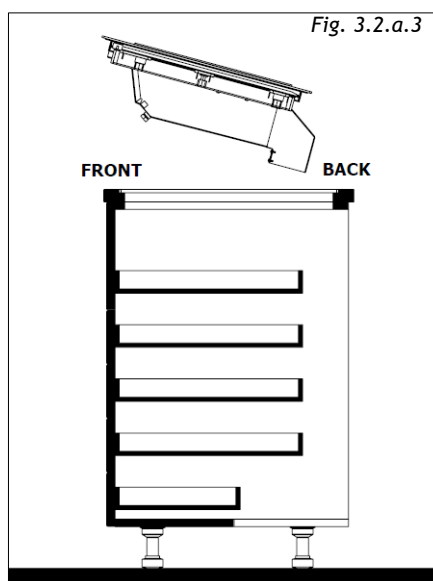


Attaccare la guarnizione (2) a due millimetri dal bordo esterno del vetro, dopo aver rimosso il foglio di protezione (3).

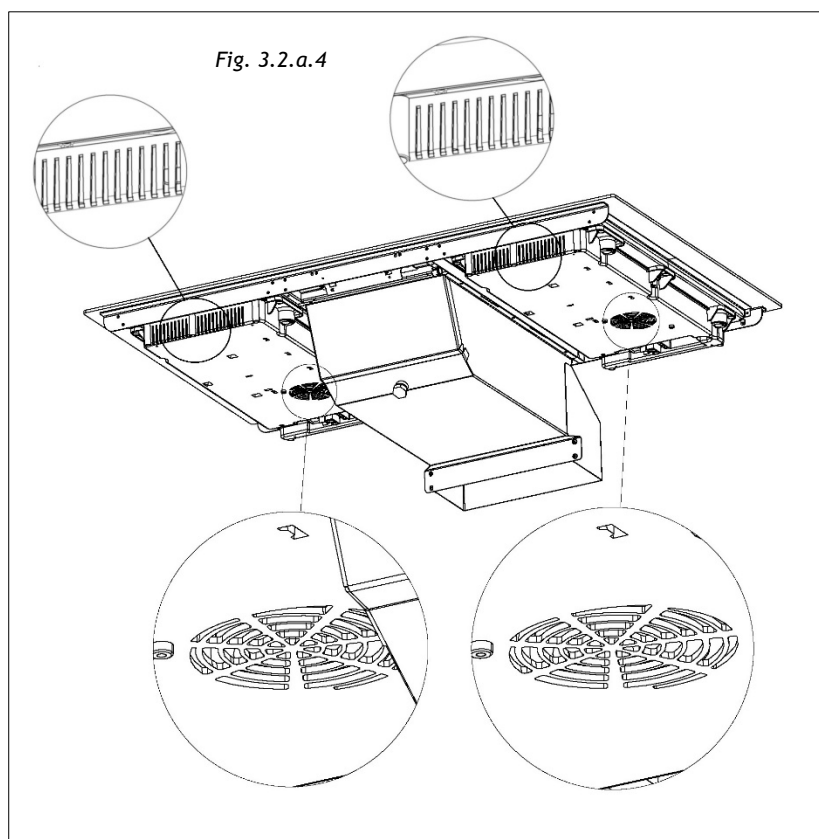
Montaggio - installazione:

- Accertarsi che vi sia una distanza di 50 mm tra il piano cottura e la parete o i lati.
- Idealmente il piano di cottura dovrebbe essere installato con molto spazio su entrambi i lati. Potrebbe esserci un muro nella parte posteriore e unità alte o un muro su un lato. Dall'altro lato, tuttavia, nessuna unità o divisore deve stare più in alto del piano di cottura.
- Il mobile o il supporto in cui deve essere installato il piano cottura, nonché i bordi del mobile, i rivestimenti in laminato e la colla utilizzati per fissarli, devono essere in grado di resistere a temperature fino a 100 ° C.
- Le aste murali del bordo devono resistere al calore.
- Non installare il piano cottura sopra un forno non ventilato o una lavastoviglie.

Appoggiare il piano (Fig.3.2.a.3)



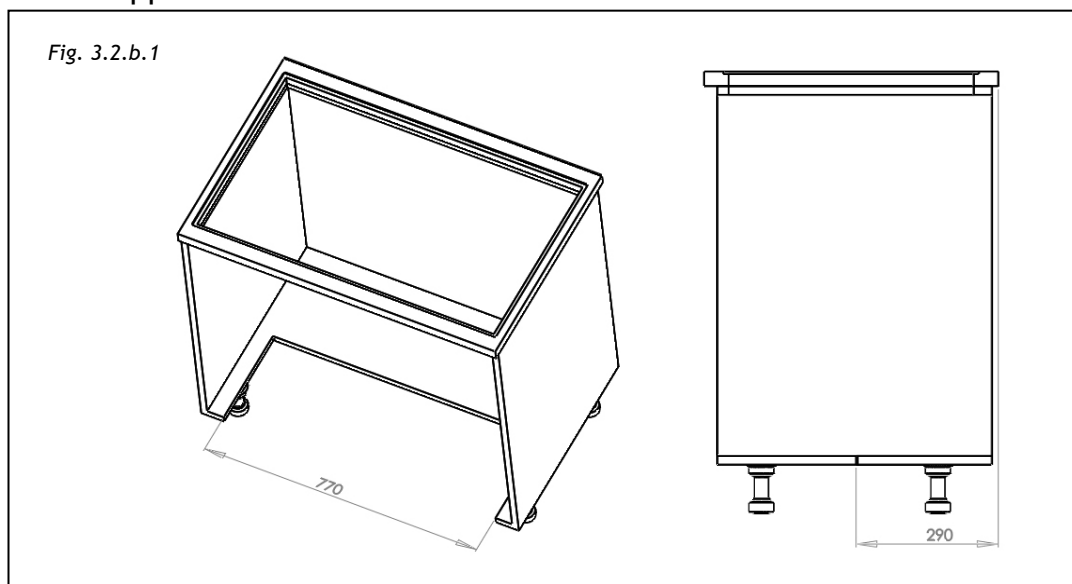
- È necessario garantire l'opportuna ventilazione sul lato anteriore del mobile facendo in modo che l'aria possa circolare (Fig. 3.2.a.4).
- Se un cassetto è sotto il piano di cottura, per garantire una buona circolazione dell'aria e un buon sistema di raffreddamento dell'apparecchio, mantenere una distanza minima di 30 mm tra la ventilazione della parte inferiore del piano e quanto riposto all'interno del cassetto (Fig. 3.2.a.4).



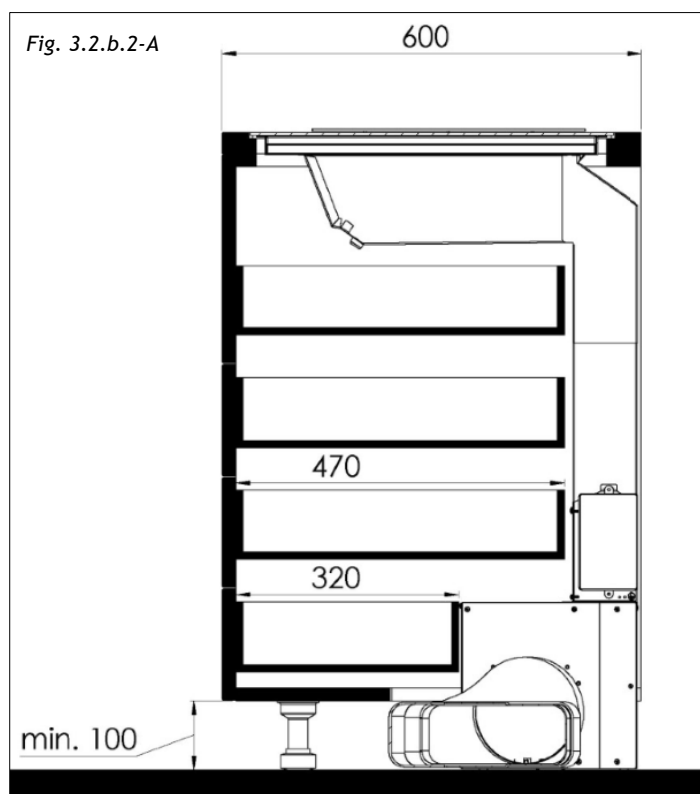
- Se un cassetto viene posizionato sotto il piano di cottura, evitare di mettere in questo cassetto oggetti infiammabili (ad esempio: spray) o oggetti non resistenti al calore.
- Spesso vengono utilizzati materiali per espandere i piani di lavoro a contatto con l'acqua. Per proteggere il bordo tagliato, applicare una mano di vernice o sigillante speciale. Particolare cura deve essere data all'applicazione del sigillo adesivo fornito con il piano cottura per evitare perdite nel mobile di supporto. Questa guarnizione garantisce una tenuta corretta se utilizzata in combinazione con superfici di lavoro lisce.
- Il cavo di collegamento non deve essere sottoposto, dopo l'installazione, ad alcuna sollecitazione meccanica, come ad esempio a causa di un cassetto.
- **AVVERTENZA:** utilizzare solo le protezioni del piano cottura progettate dal produttore dell'apparecchio di cottura o indicate dal produttore dell'apparecchio nelle istruzioni per l'uso come idonee o protezioni del piano cottura incorporate nell'apparecchio. L'uso di protezioni inadeguate può causare incidenti.

III.2.b INSTALLAZIONE SISTEMA ASPIRANTE

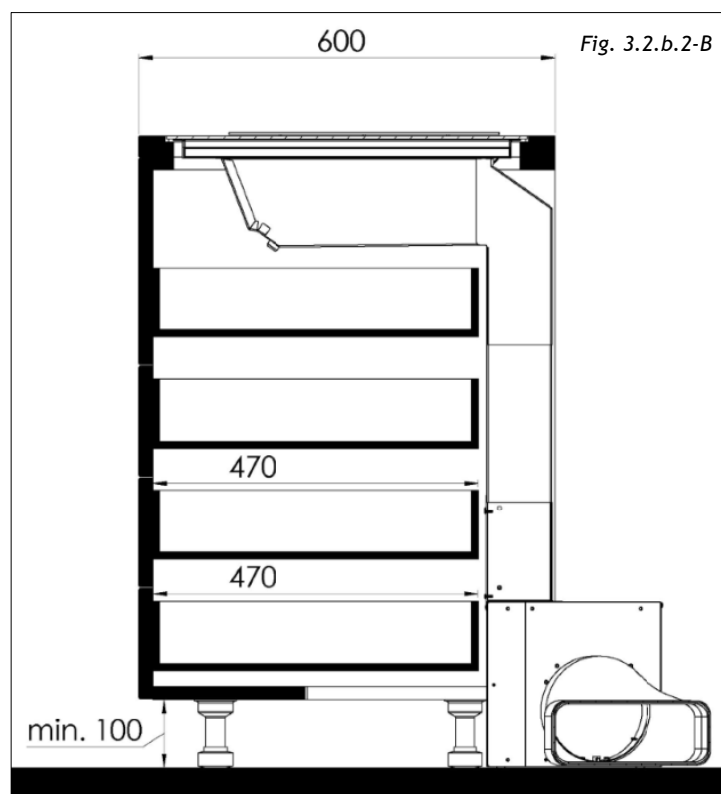
Il fondo della cucina deve essere forato come indicato in Fig. 3.2.b.1, se lo spazio a disposizione per ospitare la cappa è inferiore a 560mm è necessario rimuovere lo schienale.



L'introduzione di questo sistema aspirante comporta una lunghezza massima possibile per i cassetti eventualmente previsti sotto al piano cottura (Fig. 3.2.b.2-A; Fig. 3.2.b.2-B):



Profondità cassetti superiori = 470mm circa
 Profondità ultimo cassetto = 320mm circa



Profondità cassetti = 470mm circa

Le profondità dei cassetti sono indicative e ricavate su una base del mobile con dimensioni standard.

Il passaggio successivo è determinare l'uscita dei fumi di aspirazione in base alle esigenze di installazione.

L'uscita dell'aria può essere a destra, a sinistra o nella parte posteriore del mobile. Per fare ciò, rimuovere le viti, staccare la copertura (3.2.b.3-X) e il coperchio (3.2.b.3-Y) invertire l'uscita dell'aspiratore (3.2.b.3-Z) e posizionare il coperchio sopra l'altro lato (Fig. 3.2.b.3). Quindi riposizionare la copertura e fissarla con le viti (Fig. 3.2.b.3).

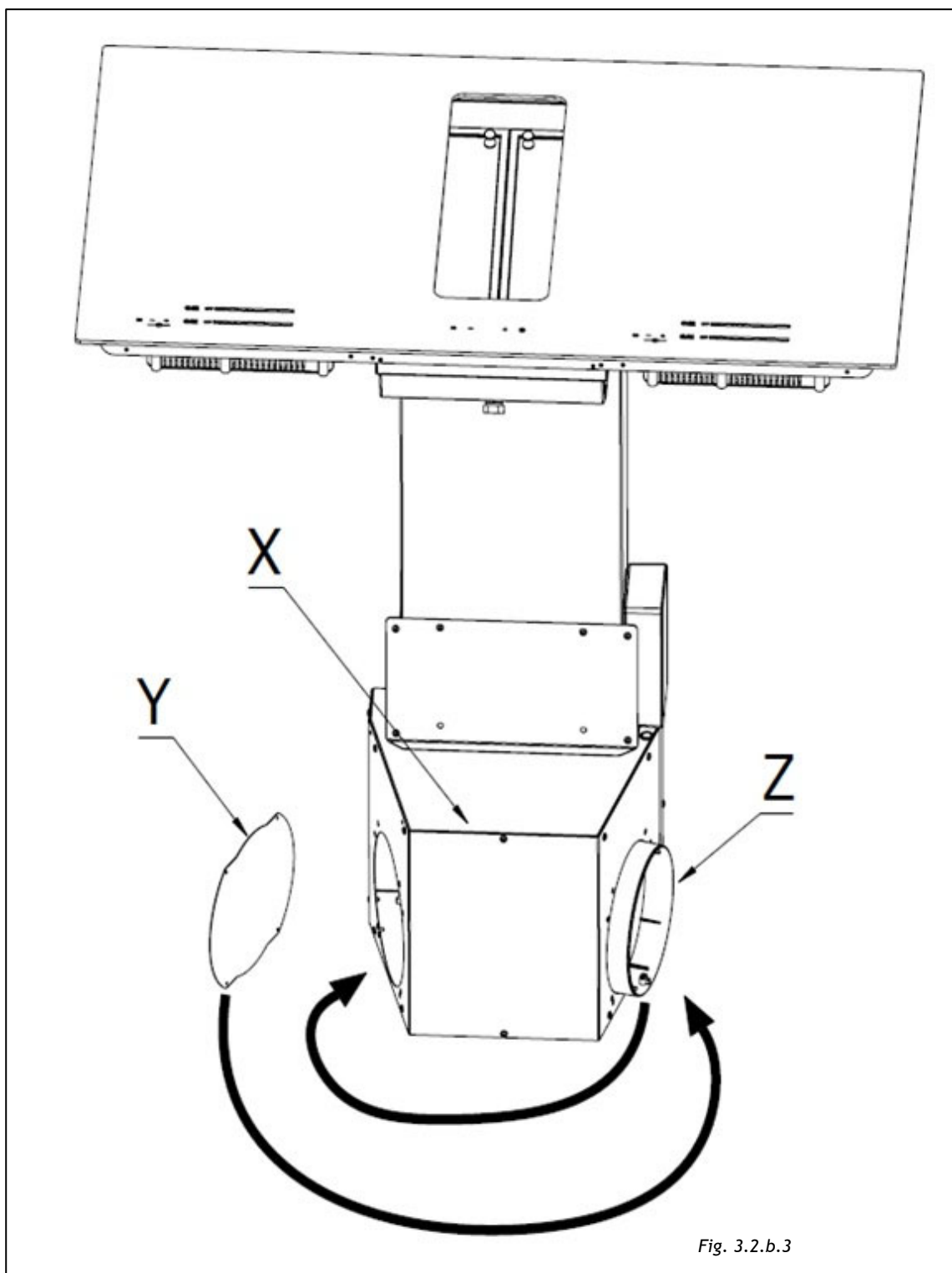
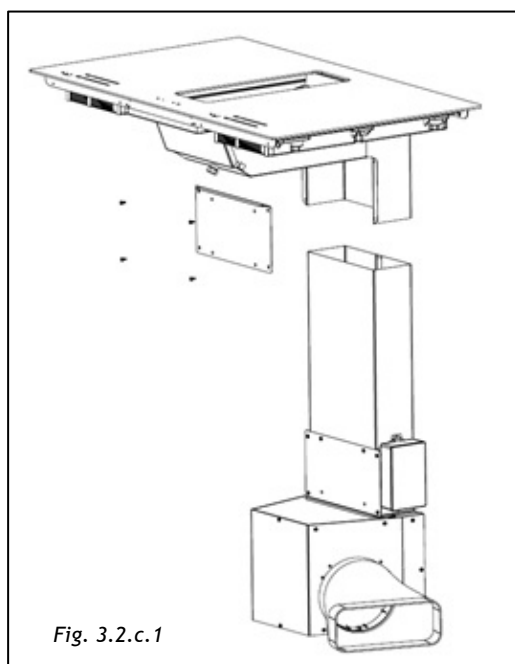


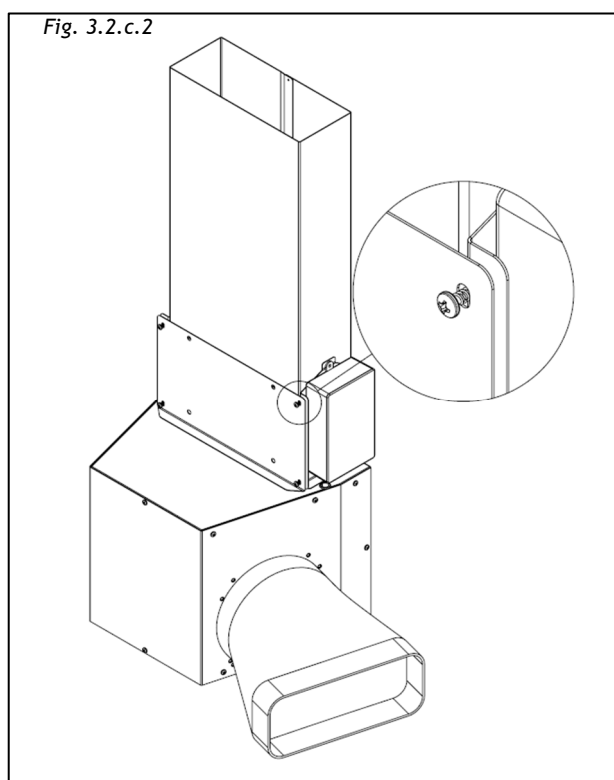
Fig. 3.2.b.3

Dopo aver installato il piano ad induzione come paragrafo III.2.a **INSTALLAZIONE DEL PIANO AD INDUZIONE**, allineare il gruppo di aspirazione al piano (Fig. 3.2.c.1) posizionandolo all'interno del taglio della base del mobile precedentemente eseguito (Fig. 3.2.b.1).

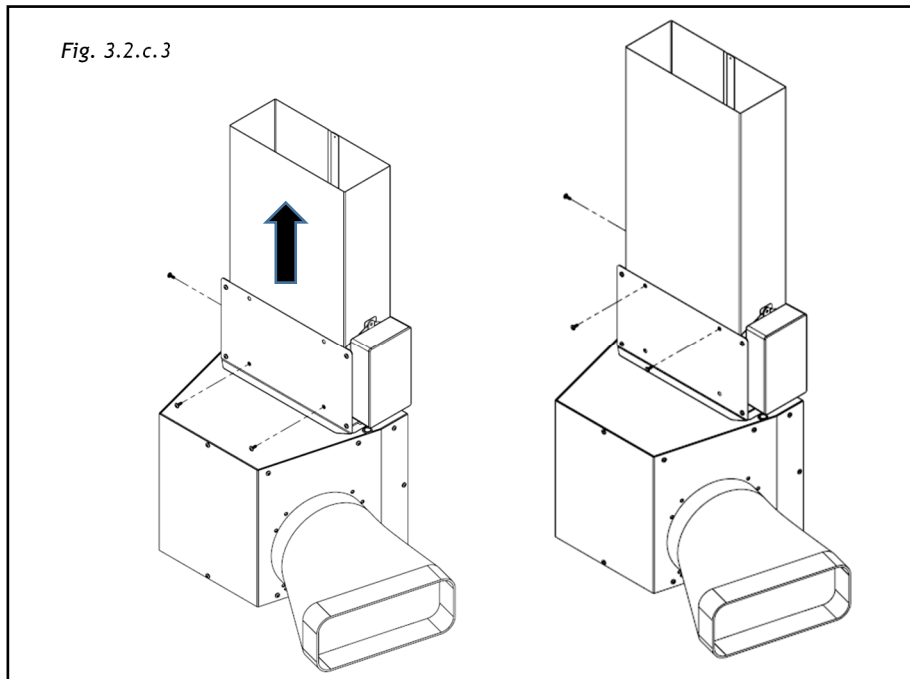


Se la lunghezza del tubo metallico non è sufficiente per raggiungere l'alloggiamento superiore è possibile aumentarla spostando il tubo all'interno del box motore.

Per fare ciò è necessario staccare il pannello frontale allentando le quattro viti senza rimuovere completamente il pannello. (Fig.3.2.c.2)

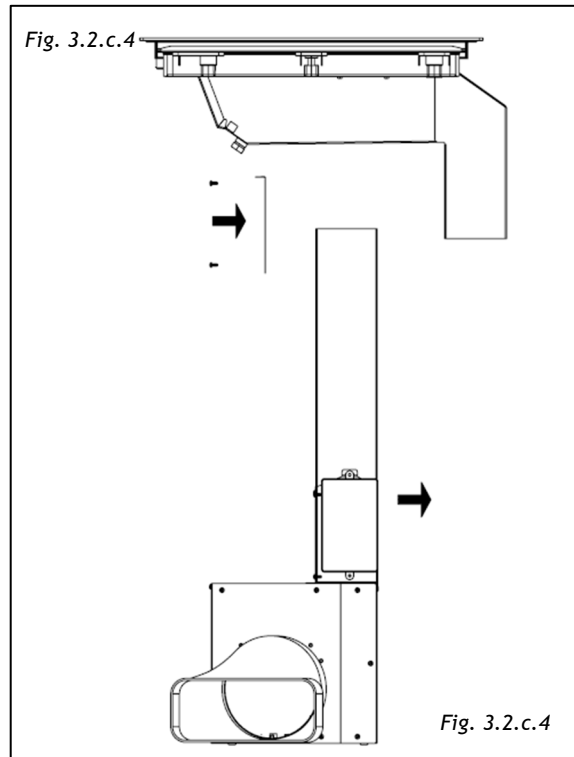


Il pannello frontale e il tubo vengono fissati insieme con 3 viti (Fig. 3.2.c.3), rimuovendole, il tubo può scorrere fino alla posizione superiore e poi può essere rifissato con le stesse viti.



I fori ora liberi e possono essere chiusi con la copertura in dotazione.

A questo punto è possibile inserire il box motore nella sede e montare il pannello (Fig. 3.2.c.4)



Per alloggiare correttamente i tubi di scarico aria, è necessario usare tubazioni e raccordi che permettano di passare sotto i mobili della cucina, nello spazio tra la base dei mobili e il pavimento, normalmente coperto da uno zoccolo.

III.3 COLLEGAMENTO ELETTRICO


Il collegamento elettrico deve essere eseguito SOLO da tecnici specializzati.

La protezione elettrica del collegamento elettrico a monte dell'apparecchiatura deve rispettare le norme in vigore.

L'apparecchio è composto da tre dispositivi che devono essere collegati alla rete elettrica separatamente: sulla vaschetta di aspirazione è presente la targa con il numero di matricola che indica l'alimentazione elettrica necessaria. Verificare che l'alimentazione sia sufficiente per alimentare tutti e 3 i dispositivi.



Rete elettrica	Connessione	Diametro cavo	Cavo	Protezione elettrica
220-240V 50/60Hz	1 Phase + N	3 x 1,5 mm ²	H 05 VV - F H 05 RR - F	16 A *

* calcolato con il fattore simultaneo secondo la norma EN 60335-2-6

	Attenzione! Assicurarsi che la tensione (V) e la frequenza (Hz) indicate sulla targa matricola all'interno degli apparecchi corrispondano a quelle disponibili nel luogo di installazione.
---	---

Ogni eventuale modifica che si rendesse necessaria all'impianto elettrico per installare la cappa dovrà essere eseguita solo da persone competenti.

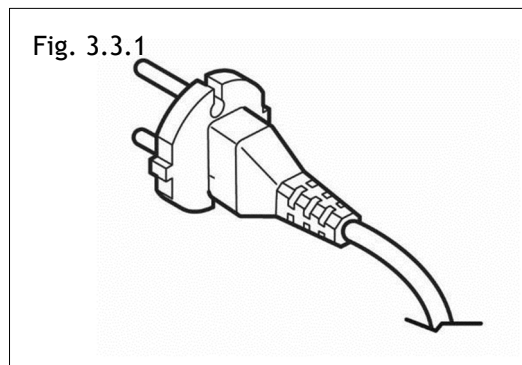
Dopo l'installazione, le parti isolate e quelle che portano corrente elettrica devono essere protette dall'eventuale contatto.

	Attenzione! Se il collegamento elettrico viene eseguito in modo errato o non a norma si possono rovinare parti dell'apparecchio e la garanzia non risponde.
	Attenzione! Prima di ogni intervento staccare l'apparecchio dalla rete (Fig.2.1 - Fig. 2.2 capitolo AVVERTENZE).

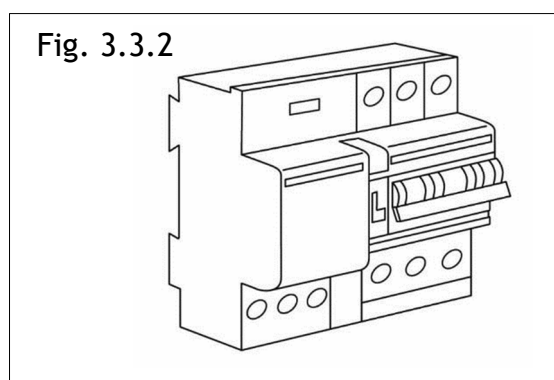
Questi apparecchi devono essere collegati ad un impianto dotato di messa a terra.

Sono possibili due tipi di collegamento alla rete:

1. Mediante l'uso di una spina normalizzata (Fig.3.3.1) alla quale va collegato il cavo di alimentazione ed inserita in una presa dell'impianto che deve risultare accessibile (per poterla scollegare in caso di manutenzione). Assicurarsi che la spina sia accessibile anche dopo l'installazione completa dell'apparecchio.



2. Mediante allacciamento fisso alla rete, interponendo un interruttore bipolare che assicuri la disconnessione della rete, con una distanza di apertura dei contatti che consenta la disconnessione completa nelle condizioni della categoria di sovratensione III, conformemente alle regole di installazione (Fig.3.3.2).



Il collegamento di terra (cavetto giallo-verde) non va in nessun caso interrotto.

Se il cavo di alimentazione è danneggiato, deve essere sostituito dal costruttore o dal suo Servizio Assistenza Tecnica autorizzato o comunque da una persona qualificata, in modo da prevenire ogni rischio.

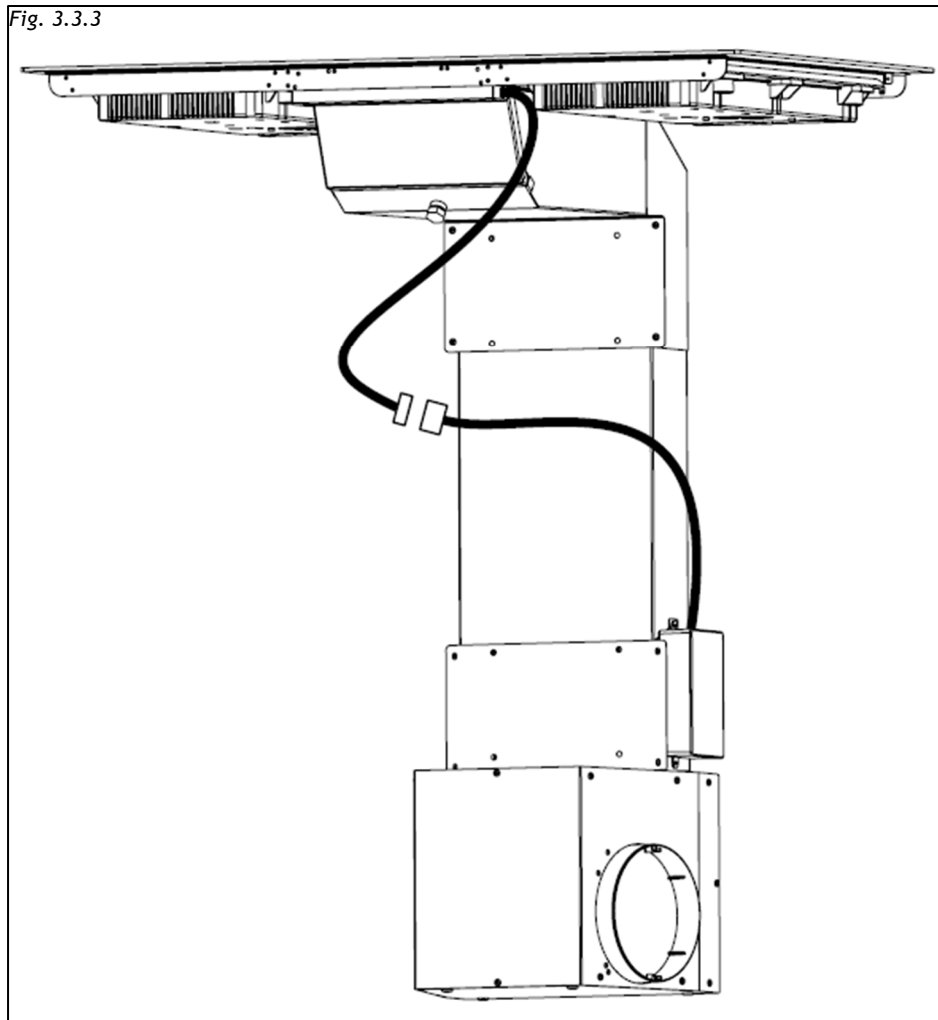
Attenzione!

Rispettare lo schema di collegamento. Utilizzare il cavo di collegamento fissato al piano cottura. Il filo verde / giallo corrisponde al filo di terra, il filo blu corrisponde al filo neutro e il filo marrone corrisponde alla fase.

Procedura di collegamento dell'aspiratore:

Per prima cosa eseguire il collegamento tra box aspiratore e piano a induzione:

- Collegare elettricamente il connettore flat (maschio-femmina), della scheda main, con il connettore dei comandi che scende dal piano cottura (Fig.3.3.3).



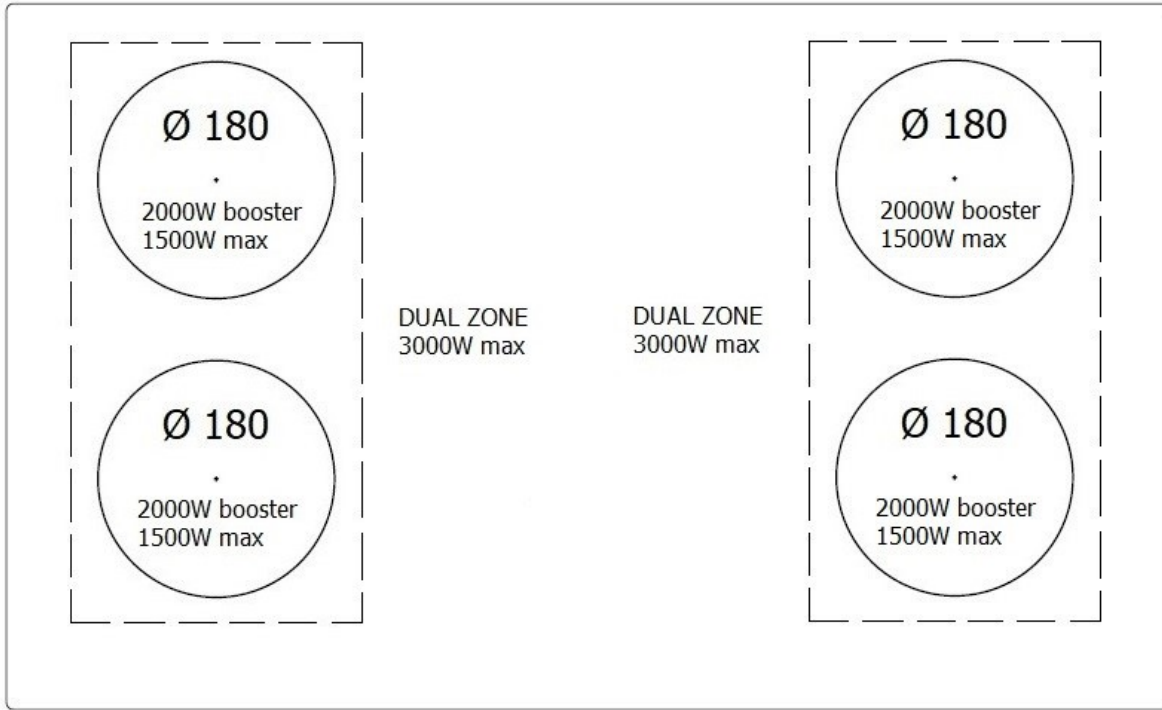
- La protezione contro le parti in tensione deve essere garantita dopo l'incasso.
- Il collegamento alla rete principale deve essere effettuato utilizzando una spina con messa a terra o un dispositivo di interruzione del circuito onnipolare con un'apertura di contatto di almeno 3 mm.
- Il cavo di alimentazione deve essere posizionato in modo tale da non toccare le parti calde del piano di cottura o altro.

Non possiamo essere ritenuti responsabili per eventuali incidenti derivanti da un collegamento errato o che potrebbero derivare dall'uso di un apparecchio che non è stato messo a terra o che è stato dotato di un collegamento a terra difettoso.

IV FUNZIONAMENTO

IV.1 DESCRIZIONE DEL PIANO AD INDUZIONE

IV.1.a CARATTERISTICHE TECNICHE



Dettaglio del livello di potenza:

Limitazione di potenza quando i riscaldatori Ø 180 funzionano contemporaneamente (senza funzione Bridge "Ponte"): Potenza totale 3600W

IV.1.b CARATTERISTICHE PRINCIPALI DI COMANDO

- Funzione di blocco automatico
- Funzione Booster "Bollitura rapida" (P)
- Funzione Bridge "Ponte"
- Selezione Timer del riscaldatore / Funzione Warm "Tenere al caldo"
- Funzione Heat-Up "Riscaldamento rapido"
- Timer indipendente per ogni riscaldatore
- Indicazione del calore residuo per ogni riscaldatore
- Controllo di sicurezza della massima temperatura raggiungibile sul vetro ceramico
- Protezione dall'attivazione accidentale dei tasti:

- Uno o più tasti attivati per più di 10 sec. -> Disattivazione del touch control.

Un beep di avvertimento suona ogni 10 sec., mentre il/i tasto/i è/sono attivato/i.

- Con tutti i riscaldatori a potenza zero per 10 sec. -> Il piano cottura è spento. Se lo spegnimento è dovuto ad un'attivazione accidentale dei tasti, il touch control si attiva come sopra.

• Avviso acustico per attirare l'attenzione dell'utente.

• Rilevamento pentole per riscaldatori a induzione; dopo 60 sec. senza pentola, il riscaldatore si spegne.

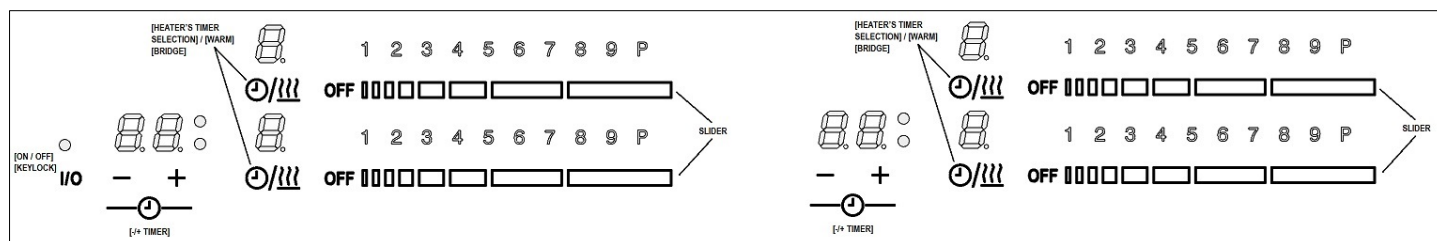
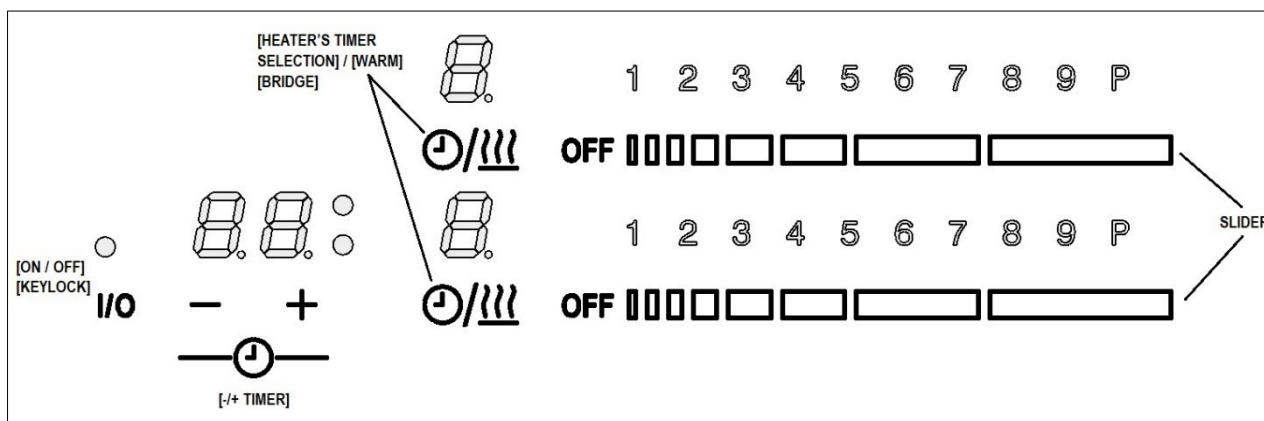
TASTI GENERALI

- 1 tasto per accendere / spegnere il piano cottura [ON / OFF] e sbloccare la tastiera.
- 2 tasti per “selezione dell’ora” (-/+).

TASTI DEL RISCALDATORE

- 1 tasto di selezione per ogni timer del riscaldatore [Heater_timer_selection] / funzione Warm
- 1 cursore per ciascun riscaldatore per selezionare il set di cottura ((0) -1-2-....P)

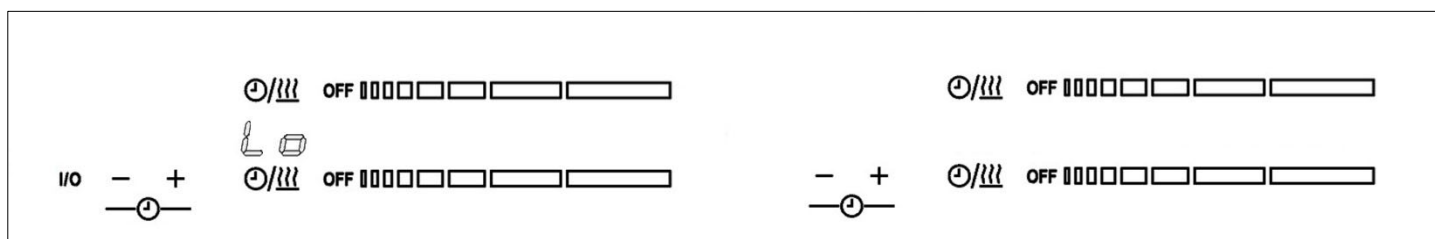
SEGNALE ACUSTICO DI ATTIVAZIONE FUNZIONI (BUZZER)



IV.2 USO DEL PIANO AD INDUZIONE

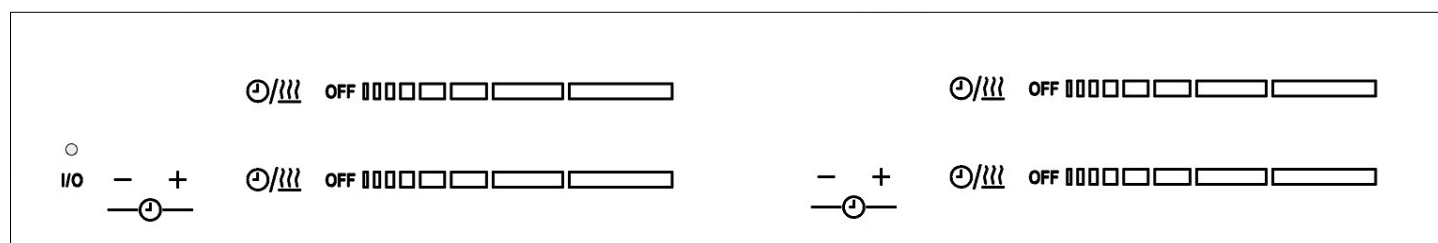
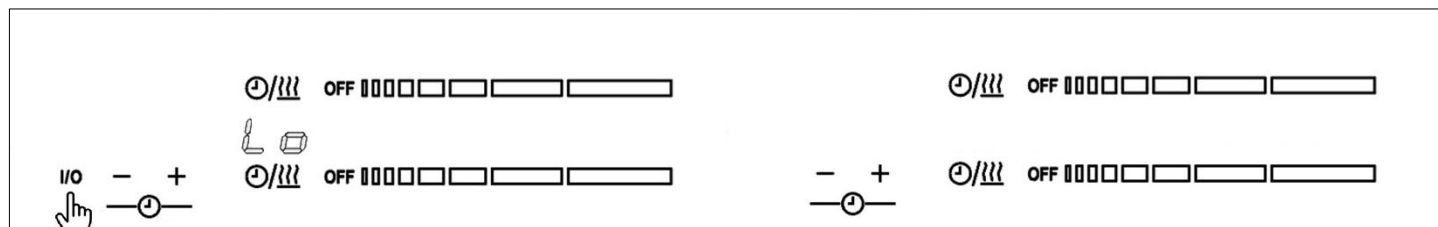
IV.2.a BLOCCO AUTOMATICO

Quando un piano cottura è spento è sempre bloccato. Quindi, su tutti i 7 segmenti del display della zona di cottura del riscaldatore 1 viene visualizzato "Lo" per 5 secondi, quindi scompare. Ogni volta che si tocca un tasto del riscaldatore1, il display della zona di cottura a 7 segmenti lampeggia “Lo” per indicare che il piano di cottura è bloccato. Se si tocca un tasto dal riscaldatore2, non accade nulla.

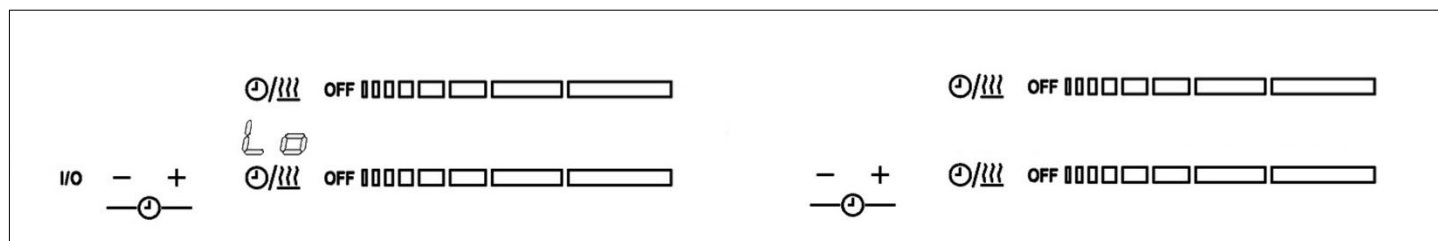


IV.2.b ACCENDERE / SPEGNERE IL PIANO COTTURA

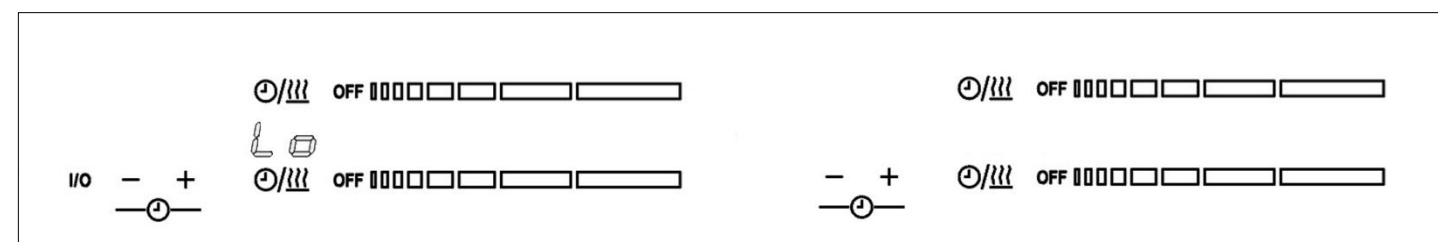
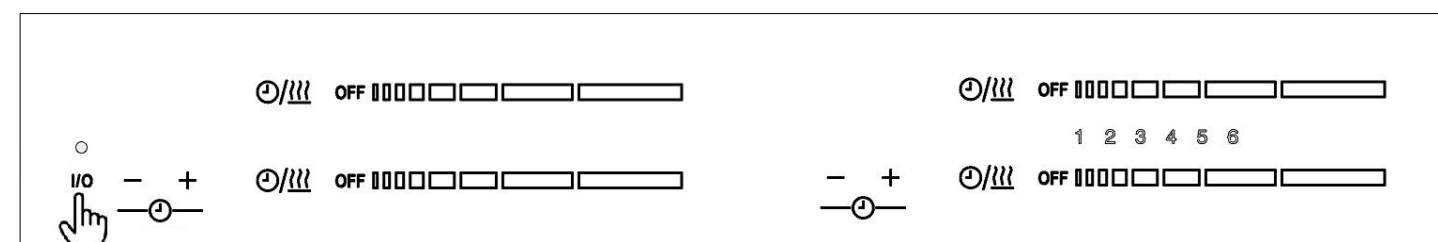
Il piano di cottura si accende toccando il tasto [ON / OFF] per 2 secondi, viene emesso un doppio segnale acustico e si accende il LED di stato On / Off. La visualizzazione dei riscaldatori potrebbe cambiare in caso di calore residuo o stato di errore della zona di cottura.



- Se la selezione di un riscaldatore non viene eseguita entro 10 secondi, il piano di cottura si spegne automaticamente.



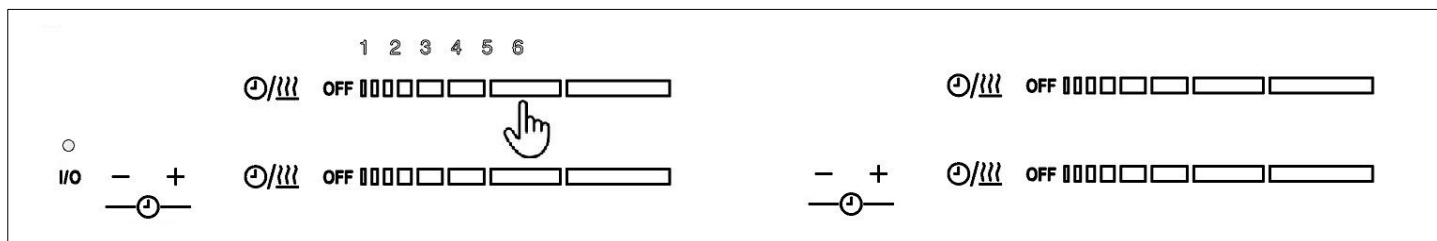
Il piano di cottura si spegne toccando il tasto [ON / OFF] per 1 secondo. Viene emesso un segnale acustico e tutti i riscaldatori sono spenti.



IV.2.c ACCENDERE UNA ZONA DI RISCALDAMENTO

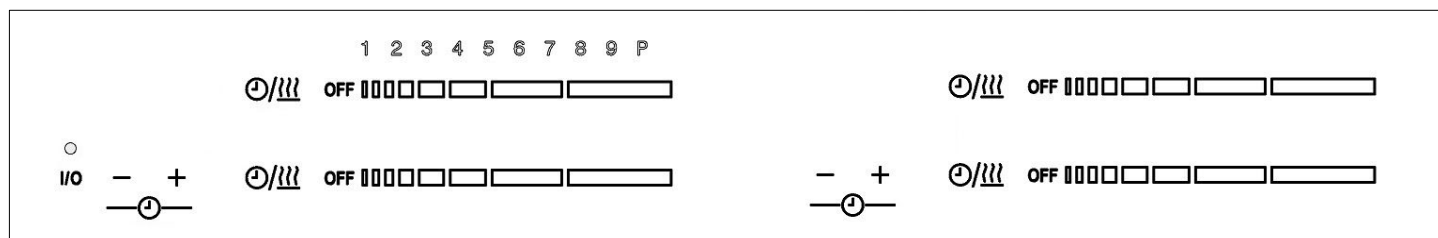
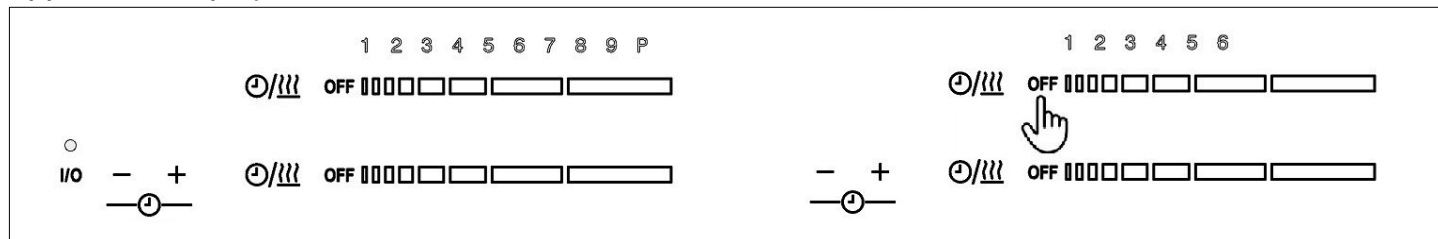
Quando un piano cottura è acceso (il LED di stato On / Off è acceso), è possibile accendere una zona riscaldante premendo un cursore del riscaldatore.

Nel "grafico a barre del dispositivo di scorrimento" viene visualizzato il livello di potenza selezionato.



IV.2.d SPEGNERE UNA ZONA DI RISCALDAMENTO

Per spegnere un riscaldatore, l'utente deve premere sulla parte inferiore del cursore del riscaldatore, si sente un segnale acustico e il riscaldatore è spento. L'indicazione del calore residuo appare sul display se esce calore residuo.



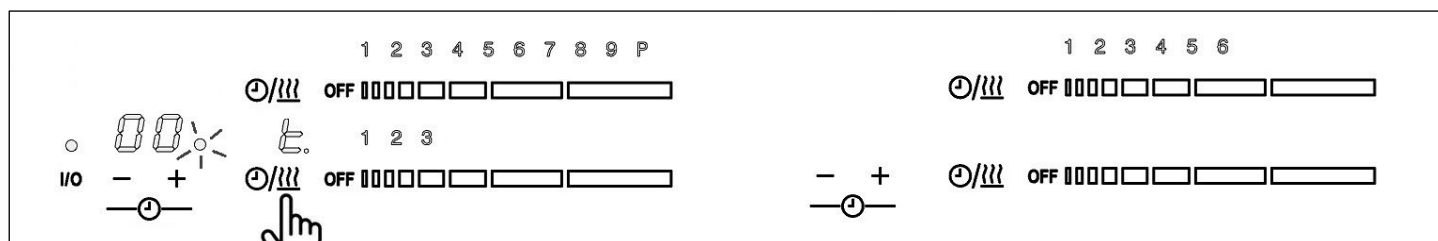
Il valore "H" apparirà nella cifra della zona target se esiste calore residuo.

Se solo un riscaldatore è attivo ed è spento, dopo 10 sec. si sentirà un breve segnale acustico indicante che il piano cottura è spento.

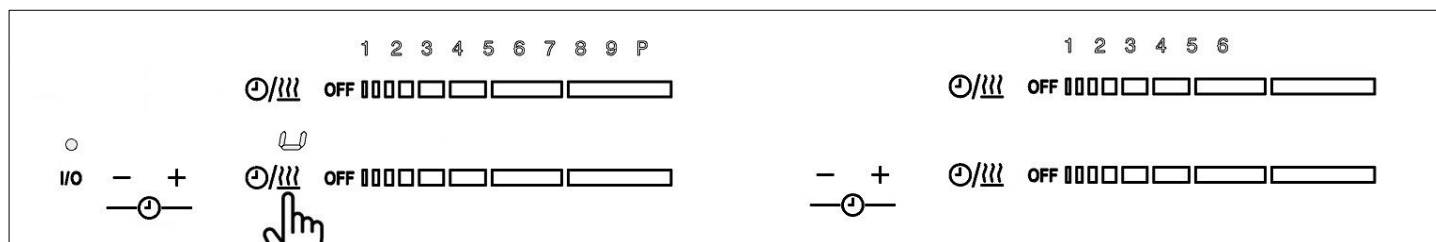
IV.2.e SELEZIONE TIMER DEL RISCALDATORE / FUNZIONE WARM "TENERE AL CALDO"

Ci sono due funzioni nello stesso tasto:

1. Con una breve pressione, viene selezionato il timer del riscaldatore, in modo che l'utente possa visualizzare il tempo del timer o modificare il valore del timer, nel caso in cui il timer sia temporizzato.

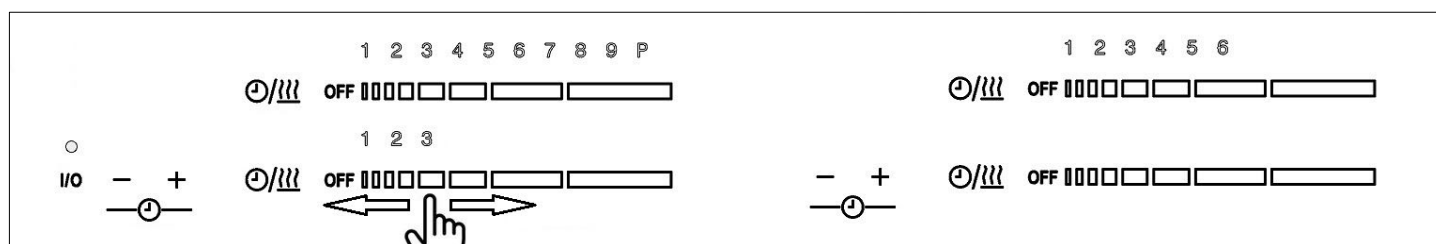


2. E con una pressione prolungata si attiva la funzione Warm “Tenere al caldo”, sul display viene visualizzato il livello di potenza "u" e il grafico a barre del cursore si spegne.



IV.2.f AUMENTARE / RIDURRE IL LIVELLO DI POTENZA CON IL CURSORE

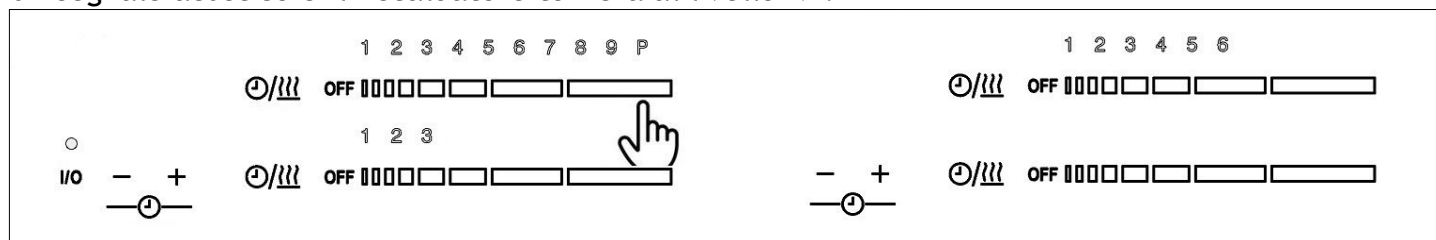
Il livello di potenza può essere modificato con una breve pressione sui tasti di scorrimento, aumentando o diminuendo la potenza delle zone selezionate, e il “grafico a barre di scorrimento” visualizza la potenza selezionata che va da (0)-1-2-3 ... 9 - a Booster (P).



IV.2.g FUNZIONE BOOSTER (P) “BOLLITURA RAPIDA”

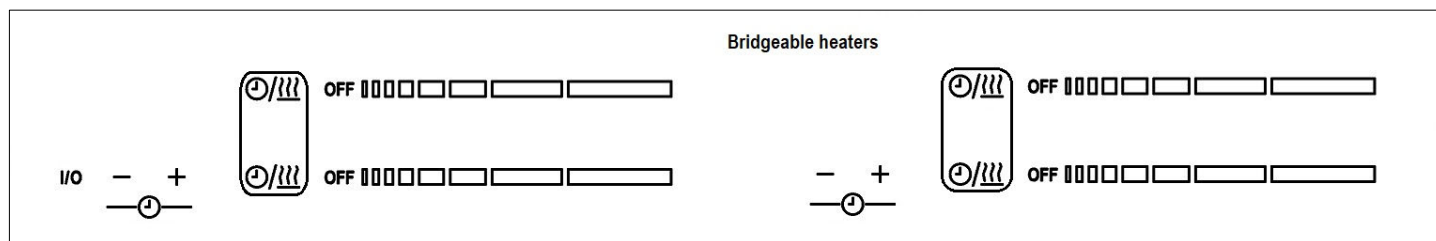
Con una breve pressione sul livello più alto dei tasti di scorrimento, l'utente può selezionare le funzioni Booster. Viene emesso un segnale acustico, il display del riscaldatore mostra "P" e il relativo grafico a barre a scorrimento visualizza tutte le barre accese (livello P).

Il riscaldatore funzionerà alla massima potenza per 10 minuti. Dopo questi 10 minuti viene emesso un segnale acustico e il riscaldatore tornerà al livello "9".

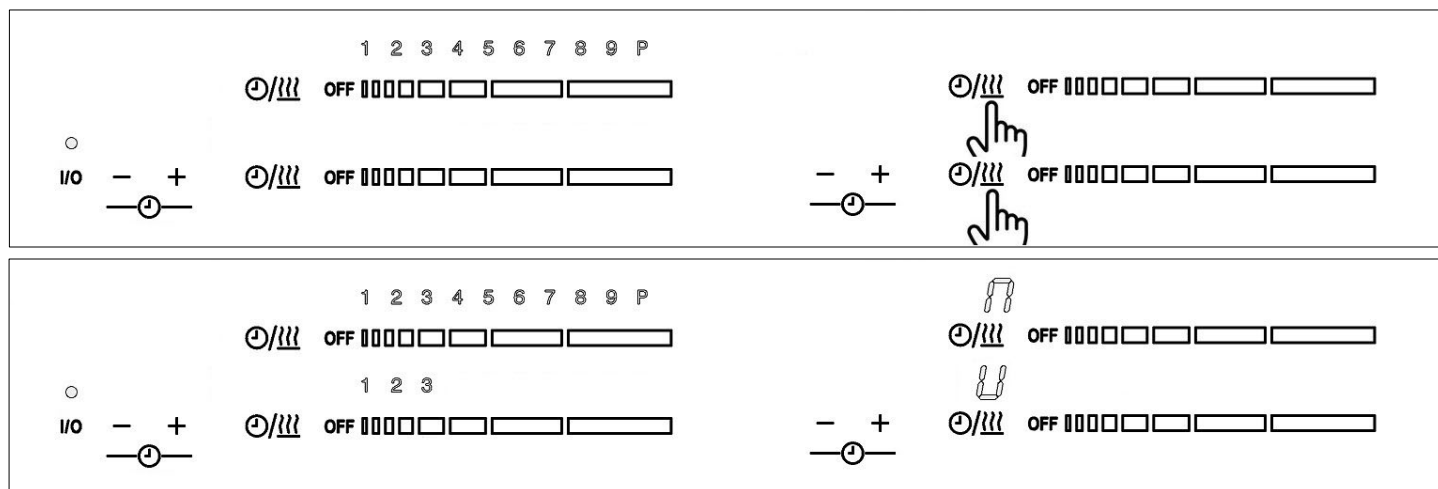


IV.2.h FUNZIONE BRIDGE “PONTE”

Due riscaldatori possono essere uniti dalla funzione Bridge “Ponte” per riscaldare pentole e bistecchiere più lunghe.



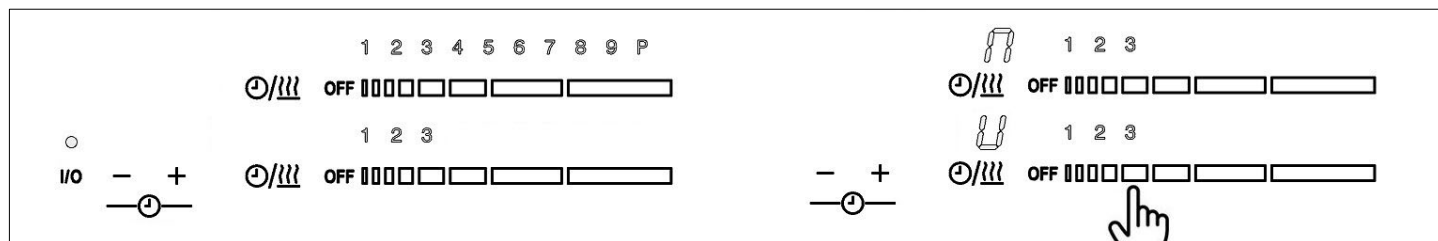
Per abilitare o disabilitare la funzione Bridge “Ponte”, l'utente deve premere una combinazione di tasti (entrambi i tasti di selezione dei riscaldatori collegabili a Bridge “Ponte”) e viene emesso un segnale acustico.



In alcuni casi, l'utente non sarà in grado di attivare la "combinazione di tasti Bridge-Ponte", quindi si sentiranno tre brevi segnali acustici. Questi casi sono i seguenti:

- Se il livello di potenza dei riscaldatori è maggiore di 0.
- Se il blocco dei tasti è attivato (LED KEYLOCK acceso).

Per impostare il livello di potenza del riscaldatore a Bridge “Ponte” premere un tasto qualsiasi di ogni cursore. Il livello di potenza del riscaldatore a ponte è mostrato nei grafici a barre.



Quando i riscaldatori funzionano come un riscaldatore a Bridge “Ponte”, i livelli di potenza selezionabili sono da 1 a 9, non è possibile selezionare il livello di potenza del booster (P). Quando i riscaldatori vengono azionati individualmente, i livelli di potenza selezionabili vanno da 1 a P. Quando i riscaldatori funzionano come riscaldatori a Bridge “Ponte” e si desidera spegnerli a livello di potenza zero, l'utente deve premere sulla parte inferiore del dispositivo di scorrimento del riscaldatore, si sente un segnale acustico e il riscaldatore è spento.

IV.2.i FUNZIONE HEAT-UP “RISCALDAMENTO RAPIDO”

L'utente attiva la funzione “Riscaldamento Rapido” premendo per più di 3 secondi sul cursore di scorrimento (slider) quando la zona di cottura sta lavorando ad un livello di potenza maggiore di

zero ed è stata selezionata. Non è possibile attivare la funzione di “Riscaldamento Rapido” quando il riscaldatore sta già funzionando a livello di potenza Warm “Tenere al caldo”, 9 o P (Booster).

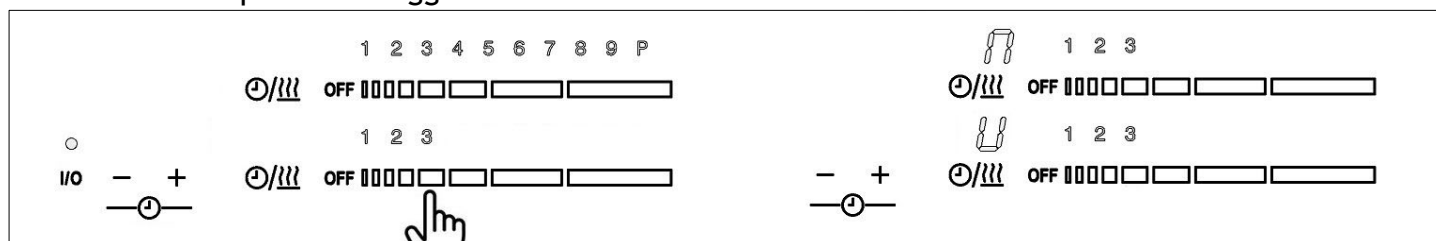
Quando il “Riscaldamento Rapido” è attivato, il riscaldatore funziona alla massima potenza (livello P) per la durata del tempo di “Riscaldamento Rapido”. Trascorso il tempo di “Riscaldamento Rapido”, le zone di cottura ritornano automaticamente alla fase di cottura impostata dall'operatore precedentemente alla selezione del “Riscaldamento Rapido”.

Il tempo di “Riscaldamento Rapido” è associato ai livelli di cottura impostati.

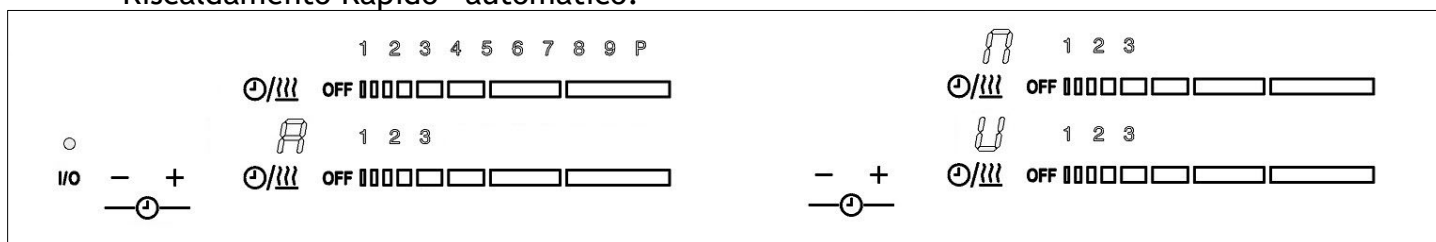
Livello di cottura	0	1	2	3	4	5	6	7	8
Tempo “Riscaldamento Rapido” (secondi)	0	40	70	120	180	260	430	120	195

La sequenza è la seguente:

- La zona di cottura deve essere a un livello diverso da 0, Warm “Tenere al Caldo”, 9 o P (Booster) sul display.
- Quindi premere per più di 3 secondi sul cursore quando la zona di cottura sta lavorando a un livello di potenza maggiore di zero



- Il display della rispettiva zona di cottura mostra il simbolo "A" per l'indicazione del “Riscaldamento Rapido” automatico.

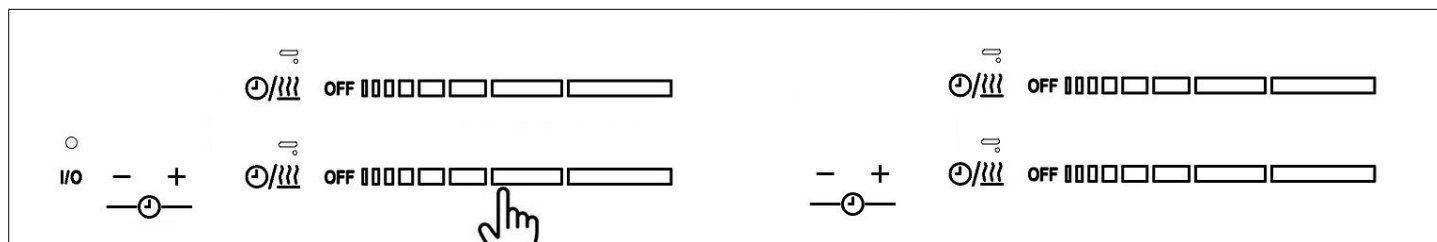


- Se il potenziamento del “Riscaldamento Rapido” viene impostato su una zona di cottura con rilevamento pentola attivato e non viene rilevata alcuna pentola, una "A" lampeggerà alternata al simbolo "nessuna pentola".
- Se si seleziona una fase di cottura più alta con il cursore, la funzione di “Riscaldamento Rapido” rimane attiva con la nuova fase di cottura.
- Selezionando in qualsiasi momento una fase di cottura inferiore durante il “Riscaldamento rapido” automatico, la funzione di “Riscaldamento Rapido” verrà disattivata.
- Se la zona di cottura è spenta durante la funzione di Riscaldamento Rapido” attiva, anche il “Riscaldamento Rapido” è disattivato.

- Quando il tempo di “Riscaldamento Rapido” è trascorso come previsto, o il “Riscaldamento Rapido” automatico è stato disattivato dalle fasi operative sopra indicate, la barra di scorrimento rapido mostra la fase di cottura impostata. La "A" è disattivata.

IV.2.l SICUREZZA

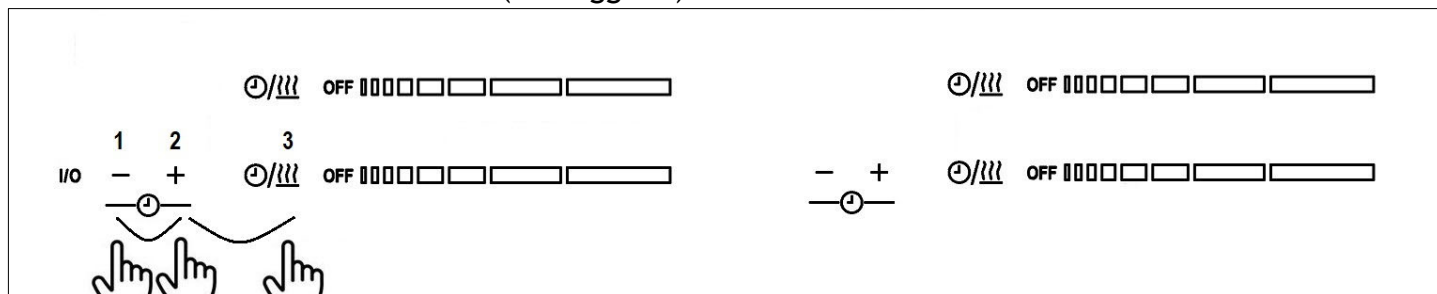
Qualcosa (un oggetto o un liquido) sta premendo un tasto per più di 10 secondi. Vengono emessi 2 Segnali acustici brevi + 1 Segnale acustico lungo ogni 30 secondi mentre il tasto è premuto. Il piano cottura si spegne. Questo simbolo continuerà a lampeggiare se il problema persiste.



IV.2.m VISUALIZZAZIONE VERSIONE SOFTWARE

La versione SW può essere attivata solo quando il piano cottura è spento e solo durante i primi 30 secondi dopo l'accensione sul piano cottura:

1. Scollegare elettricamente e ricollegare il piano di cottura, e premere la sequenza (solo durante i primi 30 secondi dopo l'accensione del piano di cottura).
2. Per prima cosa premere "- timer" (passaggio 1).
3. Mantenendo premuto "- timer", premere contemporaneamente il tasto "+ timer" (Passo 2).
4. Sempre mantenendo premuto "- timer" e "+ timer", premere contemporaneamente il tasto "Selezione riscaldatore anteriore" (Passaggio 3).



La sequenza di visualizzazione è la seguente:

1. **First Touch Sw Version** viene visualizzato per 10 secondi nelle schermate del timer. In primo luogo, viene visualizzata la "Versione software funzionale" senza punti e nessun LED del timer acceso. In secondo luogo, viene visualizzata la "versione del software di sicurezza" con punti e LED del timer accesi.
2. Quindi viene emesso un breve segnale acustico e viene visualizzata la **versione Sw del primo generatore di induzione**. In primo luogo, viene visualizzata la "versione del software funzionale"

senza punti e nessun LED del timer acceso. In secondo luogo, viene visualizzata la “versione del software di sicurezza” con punti e LED del timer accesi.

3. Quindi si sente un altro breve segnale acustico e viene visualizzata la **versione Sw del secondo generatore di induzione**. In primo luogo, viene visualizzata la “versione del software funzionale” senza punti e nessun LED del timer acceso. In secondo luogo, viene visualizzata la “versione del software di sicurezza” con punti e LED del timer accesi.

4. Quindi un altro breve segnale acustico e la sequenza di visualizzazione è terminata.

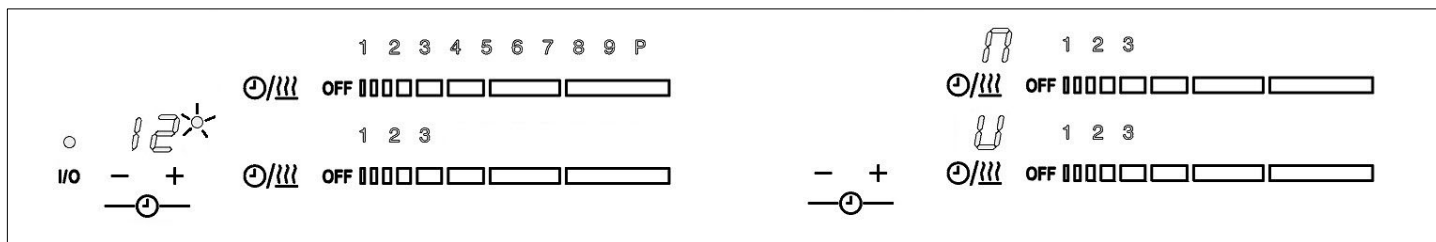
5. Se viene premuto un tasto durante la sequenza di visualizzazione Sw, la sequenza è terminata e il controllo tattile continua durante il normale funzionamento.

IV.2.n TIMER

La funzione timer consiste nell'attivare timer diversi assegnati a singole zone di cottura. "00" viene visualizzato nelle cifre riservate al timer. Allo scadere del timer del riscaldatore, il riscaldatore viene spento.

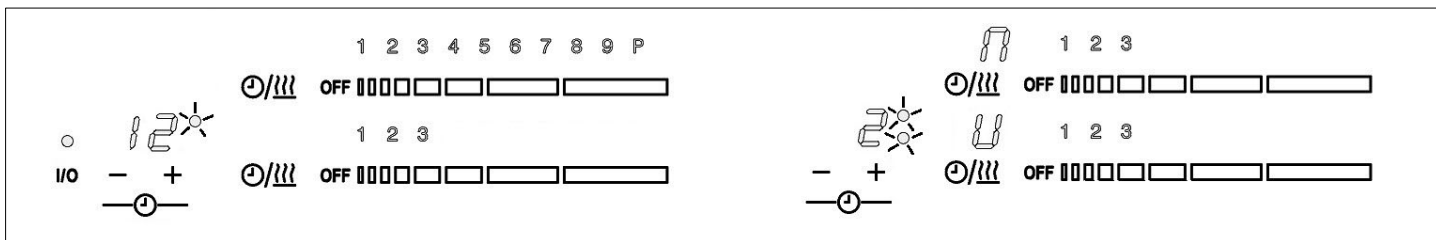
- La funzione timer si attiva quando viene premuto il tasto "Selezione timer del riscaldatore / / Tasto Warm" e il livello di potenza del riscaldatore è maggiore di 0.
- Il LED del timer lampeggia per indicare che la zona è in fase di cronometraggio.
- Con i tasti "+ Timer" o "-Timer" è possibile scegliere l'ora del timer. Un Bip suona.
- Premendo contemporaneamente i tasti "+/-" del timer, il timer viene annullato (passa a 00), ma è necessario selezionare il riscaldatore.
- Se i tasti del timer "+" o "-" vengono mantenuti premuti durante l'impostazione del temporizzatore (LED lampeggiante), è possibile impostare rapidamente il timer.
- Quando si imposta l'ora del timer, è possibile passare da "00" a "99" con il tasto "-" e da "99" a "00" con il tasto "+".
- Il tempo massimo è di 99 minuti.
- Allo scadere del tempo e il piano cottura emette un segnale acustico, premere un tasto qualsiasi e l'allarme e la sequenza delle cifre terminerà.
- È possibile regolare il tempo del timer, mentre il timer era precedentemente in esecuzione, facendo una breve pressione sul "Tasto selezione timer del riscaldatore / / Tasto Warm", e l'utente può regolare il timer con il tasto "+/-".
- La potenza della zona temporizzata può essere modificata senza conseguenze sulla programmazione del timer.
- L'ultimo minuto verrà visualizzato in secondi.
- Premendo i tasti "+" o "-" senza premere il tasto di selezione del timer del riscaldatore, non fare nulla.

➤ Il tempo rimanente viene visualizzato nelle cifre riservate al timer.



➤ Se il riscaldatore 1 e il riscaldatore 2 sono temporizzati contemporaneamente (Touch Control a sinistra): viene visualizzato il tempo più breve rimanente e il relativo LED del timer lampeggia. L'altro LED è acceso in modo continuo.

➤ Se il riscaldatore 3 e il riscaldatore 4 sono temporizzati contemporaneamente (Touch Control a destra): viene visualizzato il tempo più breve rimanente e il relativo LED del timer lampeggia. L'altro LED è acceso in modo continuo.



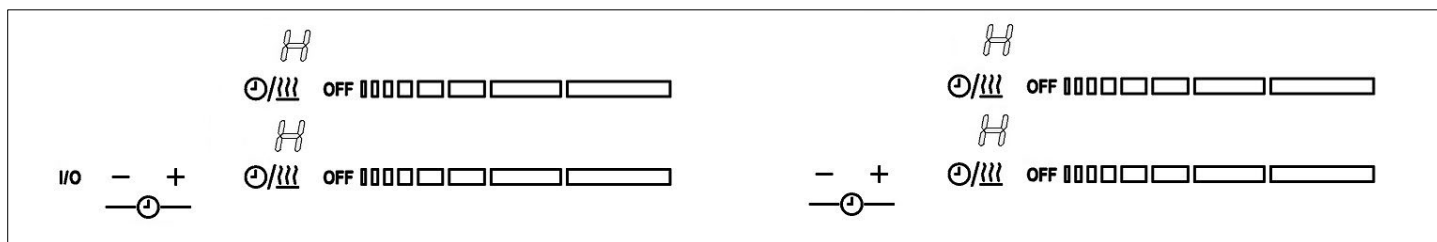
IV.2.o SPEGNIMENTO AUTOMATICO DI SICUREZZA

Se il livello di potenza non viene modificato durante un tempo preimpostato, il riscaldatore corrispondente si spegne automaticamente. Il tempo massimo di attività di un riscaldatore dipende dal livello di cottura selezionato.

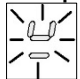
Livello di potenza	Tempo max. ON (ore)
1	10
5	5
3	5
4	4
5	3
6	2
7	2
8	2
9	1

IV.2.p INDICAZIONE DEL CALORE RESIDUALE

Dopo che una zona è stata spenta, verrà visualizzata una "H" a seconda della temperatura determinata dal sensore di temperatura nella zona di cottura. La "H" verrà visualizzata in modo statico e non lampeggerà.



IV.2.q RILEVAZIONE PENTOLA

Quando non è presente alcuna pentola o quando è presente una pentola non adatta dopo aver impostato un livello di potenza, il livello e il simbolo scelti "-u"  (piccola U con linea di fondo) lampeggeranno con ritmo di 1 secondo e non verrà aggiunta alcuna potenza.

Dopo 30 secondi la zona si spegne automaticamente. Il timeout di 30 secondi per il rilevamento della pentola non è influenzato dalla modalità di pausa.

Nella barra di scorrimento di controllo si vedrà l'indicazione del livello di potenza; non vi è alcuna indicazione speciale del rilevamento della pentola.

IV.2.r VISUALIZZAZIONE DI STATI SPECIALI NEL COMANDO

Il display del riscaldatore corrispondente si alterna tra due caratteri a seconda dello stato.

Stato speciale (Ordine di priorità della visualizzazione)	Condizioni iniziali	Condizioni finali	Azione	Stato del riscaldatore	Display del riscaldatore anteriore	Display del riscaldatore posteriore
Incremento di potenza non consentito (solo per modelli ECO)	Potenza del piano di cottura richiesta > Limite di potenza ECO del piano di cottura	2 sec	Incremento di potenza non consentito	Acceso/Spento	'r'	
Riscaldatore senza padella adatta o senza padella	Nessuna padella o padella non adatta sopra il riscaldatore	Padella adatta sopra il riscaldatore	Dopo 1 minuto Riscaldatore spento	Acceso	'Power'	'-u'
Sovratemperatura del riscaldatore a induzione	TEMPERATURA BOBINA > T1 (1)	TEMPERATURA BOBINA < T2 (1)	Nessuna alimentazione viene fornita al riscaldatore	Spento	' o 'H'	'C'
				Acceso	'Power'	
Sovratemperatura del generatore di induzione	TEMPERATURA DISPERSORE DI CALORE > T3 (1)	TEMPERATURA DISPERSORE DI CALORE < T4 (1)	Nessuna alimentazione viene fornita al riscaldatore	Spento	' o 'H'	'c'
				Acceso	'Power'	
Vetro caldo su un riscaldatore (calore residuo)	TEMPERATURA BOBINA > T5 (1)	TEMPERATURA BOBINA < T6 (1)	-----	Spento	'H'	

Per i valori T1, T2, T3, T4, T5 e T6 vedere il disegno corrispondente.

IV.3 CONSIGLI DI CUCINA

IV.3.a QUALITA' DELLE PENTOLE

Materiali adattati: acciaio, acciaio smaltato, ghisa, acciaio inossidabile ferromagnetico, alluminio con fondo ferromagnetico.

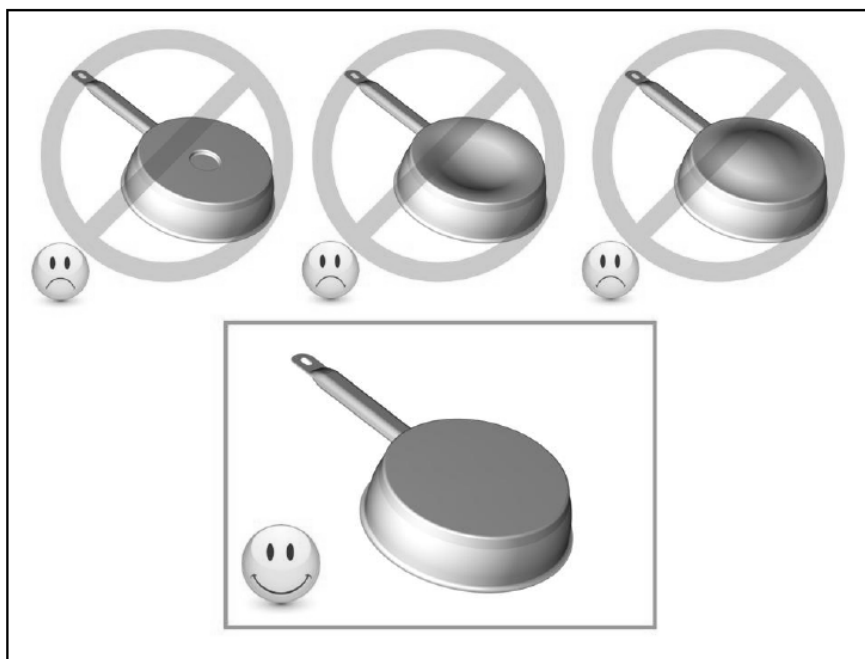
Materiali non adattati: alluminio e acciaio inossidabile senza fondo ferromagnetico, rame, ottone, vetro, ceramica, porcellana.

I produttori specificano se i loro prodotti sono compatibili con l'induzione.

Per verificare se le pentole sono compatibili:

- Metti un po' d'acqua in una padella posizionata su una zona di riscaldamento ad induzione impostata al minimo livello. Questa acqua deve riscaldarsi in pochi secondi.
- Un magnete si blocca sul fondo della pentola.

Alcune pentole possono fare rumore quando vengono posizionate su una zona di cottura a induzione. Questo rumore non significa alcun guasto sull'apparecchio e non influenza il funzionamento della cottura.

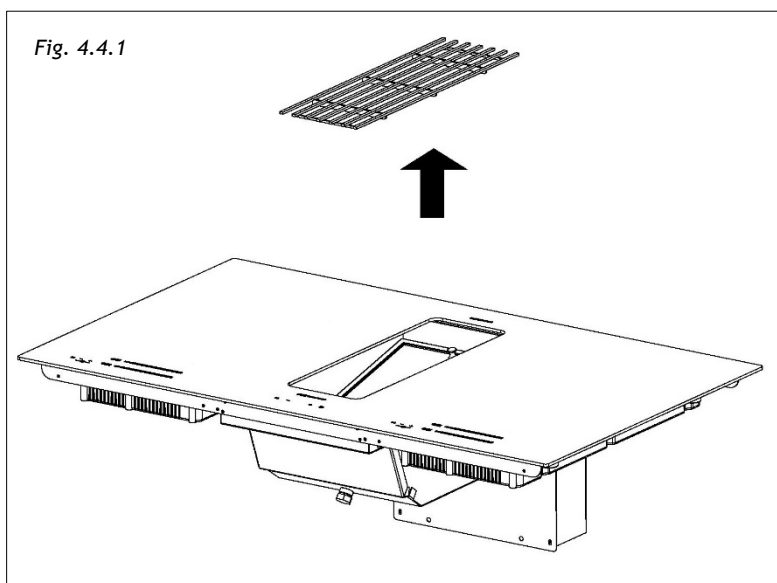


IV.3.b DIMENSIONI DELLE PENTOLE

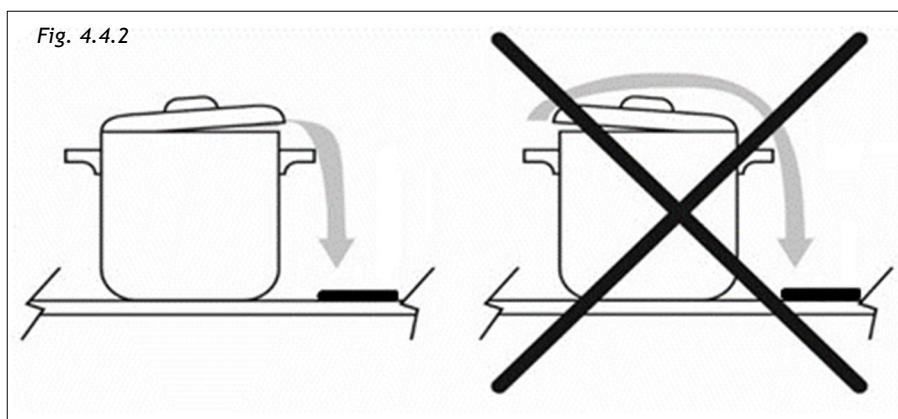
Il fondo di questa pentola deve avere un diametro minimo in base alla zona di cottura corrispondente. Per ottenere la migliore efficienza del piano di cottura, posizionare bene la padella al centro della zona di cottura.

IV.4 FUNZIONAMENTO DELLA CAPPA ASPIRANTE

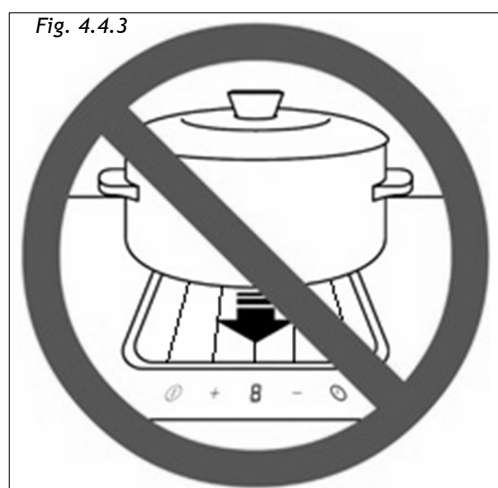
Per rimuovere la griglia centrale è sufficiente sollevarla (fig. 4.4.1).



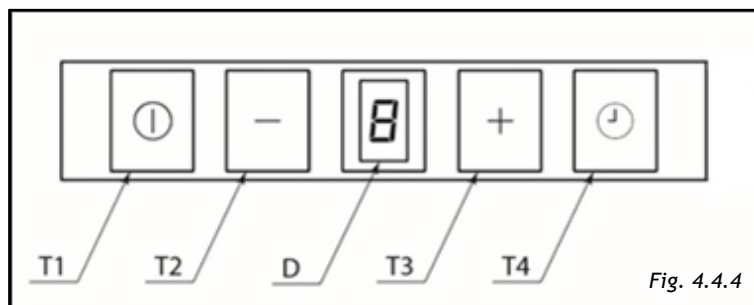
Per raggiungere la massima aspirazione cercare di convertire i fumi di cottura sul lato più vicino all'aspirazione (Fig. 4.4.2).



Non posizionare alcun oggetto sopra la griglia centrale della cappa (Fig. 4.4.3).



I comandi touch sono posti anteriormente alla cappa e sono costituiti da 4 tasti e un display centrale (Fig. 4.4.4).



IV.4.a ACCENSIONE DELL'ASPIRATORE

Toccando T1 per 1sec si accende la cappa alla 1a velocità.

Per incrementare la velocità (2^a - 3^a - 4^a o intensiva) toccare T3.

Per diminuire la velocità toccare il tasto T2 (4^a o intensiva - 3^a - 2^a - 1^a).

Se si imposta la 4^a velocità (intensiva) la cappa andrà alla velocità massima dell'aspiratore per 5 minuti e poi passerà automaticamente alla 3^a velocità. Il display indicherà per i primi 5 minuti il numero "4" lampeggiante sul display, poi al passaggio alla terza velocità, indicherà il numero "3" fisso.

IV.4.b SPEGNIMENTO DELL'ASPIRATORE

Per spegnere la cappa sfiorare il tasto T1.

Lo spegnimento avverrà a qualsiasi velocità stia funzionando la cappa.

IV.4.c FUNZIONE PULIZIA

La cappa aspirante ha una funzione di inibizione dei comandi touch per permettere la pulizia del piano senza attivare le funzioni della cappa stessa.

La funzione si attiva premendo il tasto T2 per 5sec.

Per un minuto il comando touch resterà inibito e si potrà procedere con la pulizia del piano.

Durante questo periodo il display visualizzerà "C". Passato il minuto la cappa riprenderà a funzionare regolarmente.

IV.4.d FUNZIONE AUTOSPEGNIMENTO RITARDATO REGOLABILE

Con il tasto T4 si attiverà la funzione autospegnimento programmato della cappa. Il display "D" visualizza lo stato della cappa

Con la cappa in funzione scegliere la velocità desiderata, quindi premendo il tasto T4 si attiverà la funzione di autospegnimento ritardato regolabile.

Il display visualizzerà un “1” lampeggiante seguito da un puntino. Il puntino indica che è attiva la fase di programmazione.

Agendo sui tasti T2 e T3 rispettivamente si andrà a regolare il tempo di autospegnimento regolabile da 1 a 4 rispettivamente per:

1= 5 minuti

2= 10 minuti

3= 15 minuti

4= 20 minuti

La conferma del tempo di autospegnimento avverrà con il tasto T4.

Durante il funzionamento con autospegnimento è possibile modificare la velocità impostata agendo sui tasti T2 e T3 e spegnere manualmente la cappa agendo sul tasto T1.

Si potrà inoltre cambiare il tempo di autospegnimento una volta impostato toccando nuovamente il tasto T4 e reimpostando il nuovo tempo: il conteggio ripartirà da 0.

Con l'autospegnimento regolabile attivato il display visualizzerà ciclicamente per 5sec la velocità impostata a luce fissa e per i successivi 5sec il settaggio di autospegnimento ritardato impostato a luce lampeggiante.

Nel caso si scelga la velocità intensiva, dopo 5min la cappa passerà alla 3^a velocità e l'autospegnimento avverrà alla 3^a velocità.

IV.4.e FUNZIONE AVVISO PULIZIA FILTRO ANTIGRASSO

Ogni 30 ore di funzionamento della cappa, allo spegnimento della medesima, il display si accenderà con la lettera “G” per 30 secondi ad avvisare la necessaria pulizia dei filtri antigrasso.

Per azzerare il timer è sufficiente tenere sfiorato il tasto T3 per 5 sec con aspiratore spento, altrimenti il dispositivo darà nuovamente l'allarme al successivo spegnimento della cappa.

IV.4.f FUNZIONE AVVISO PULIZIA FILTRO ANTI ODORE

Ogni 120 ore di funzionamento della cappa, allo spegnimento della medesima, il display si accenderà con la lettera “S” per 30 sec a ricordare la pulizia dei filtri anti odore (se presenti).

Per azzerare il timer è sufficiente tenere sfiorato il tasto T3 per 5 sec con aspiratore spento, altrimenti il dispositivo darà nuovamente allarme al successivo spegnimento della cappa.

L'avviso verrà segnalato anche se la cappa non è filtrante: in questo caso procedere con la normale pulizia dei filtri antigrasso e azzerare il timer.

IV.4.g PRESENZA LIQUIDI ALL'INTERNO DELLA CAPPA

La cappa è dotata di una vaschetta raccogli liquidi.

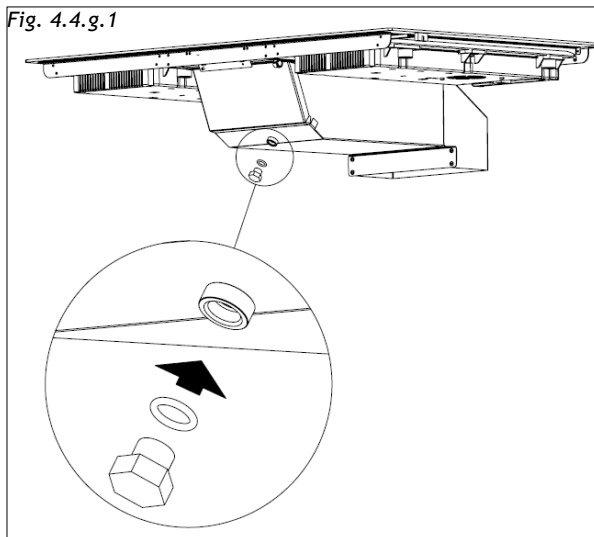
Porre attenzione, periodicamente, all'eventuale presenza di liquidi nella vaschetta e svuotarla togliendo il tappo (fig. 4.4.g.1).

Si raccomanda di posizione il contenitore per la raccolta dei liquidi sotto il tappo.



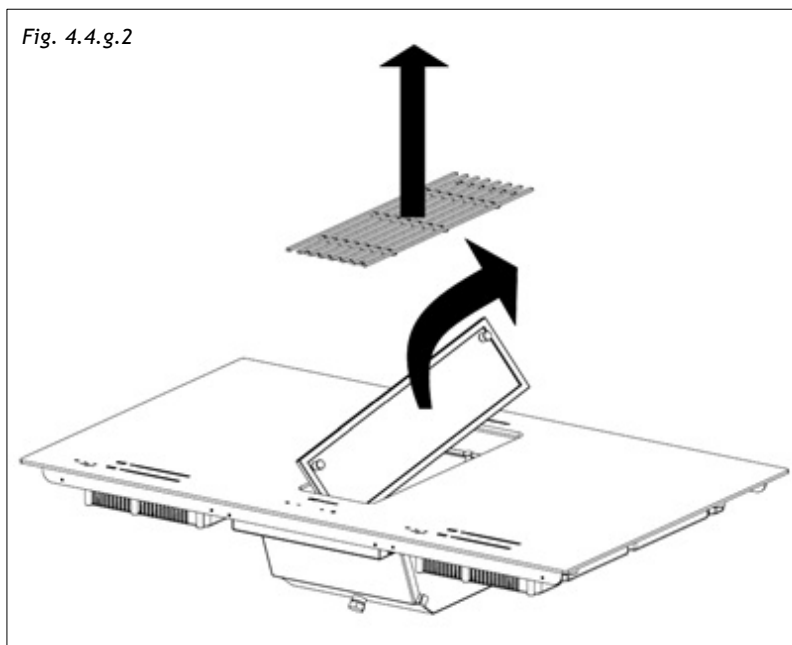
Attenzione! Scollegare elettricamente il sistema staccando l'alimentazione elettrica dalla cappa (Fig.2.1 - Fig. 2.2 capitolo AVVERTENZE)

Fig. 4.4.g.1



Per ottimizzare l'intervento si consiglia anche di pulire e asciugare tutto l'interno della cappa. Togliere quindi la griglia centrale in appoggio e togliere il filtro antigrasso sollevandolo dall'apposito pomello (Fig. 4.4.g.2).

Fig. 4.4.g.2



Dopo aver fatto queste operazioni si potrà pulire ed asciugare l'interno della vaschetta dall'alto. Ultimata la pulizia, riposizionare tutti i componenti e la griglia eseguendo le operazioni suindicate (Fig. 4.4.g.2) in ordine inverso.

V MANUTENZIONE E PULIZIA



Attenzione! Prima di ogni operazione di manutenzione o pulizia, staccare l'alimentazione elettrica dalla cappa (Fig.2.1-Fig.2.2 capitolo AVVERTENZE).

V.1 PULIZIA DEL PIANO AD INDUZIONE

Spegnere l'apparecchio prima di pulirlo.

Non pulire il piano di cottura se il vetro è troppo caldo perché c'è il rischio di scottature.

- Rimuovere le macchie leggere con un panno umido con detersivo per piatti diluito in poca acqua. Quindi sciacquare con acqua fredda e asciugare accuratamente la superficie.
- I detersivi altamente corrosivi o abrasivi e le attrezzature per la pulizia che possono causare graffi devono essere assolutamente evitati.
- Non utilizzare mai apparecchi a pressione o a vapore.
- Non utilizzare oggetti che potrebbero graffiare il vetro ceramico.
- Assicurarsi che la pentola sia asciutta e pulita. Assicurati che non ci siano granelli di polvere sul piano cottura in vetroceramica o sulla pentola. Le pentole ruvide scorrevoli graffieranno la superficie.
- Le fuoriuscite di zucchero, marmellata, gelatina, ecc. devono essere rimosse immediatamente. In questo modo si eviterà di danneggiare la superficie.

V.2 PULIZIA DELLA CAPPASPIRANTE

La cappa deve essere pulita immediatamente dopo l'installazione e l'asportazione del protettivo al fine di eliminare qualsiasi residuo di collante o altre impurità di qualsiasi genere.

La cappa deve essere pulita frequentemente sia internamente che esternamente (almeno una volta al mese).

Non lasciare accumulare sporcizia nelle superfici esterne ed interne della cappa.

La griglia centrale può essere lavata in lavastoviglie.

Avvertenza! I prodotti che NON devono essere usati sono:

- Prodotti contenenti cloruri, specialmente quelli contenenti acido cloridrico;
- Prodotti a base di alogenuri;
- Prodotti a base di perossido di idrogeno;
- Candeggine a base di acido ipocloroso;
- Prodotti aggressivi contenenti acidi;

- Detergenti contenenti polvere abrasiva;
- Prodotti per la pulizia dell'argento;
- Detergenti la cui composizione chimica è sconosciuta;
- Pagliette, spazzole o dischetti abrasivi;
- Panni ruvidi o carta ruvida;
- Utensili che abbiano precedentemente pulito altri metalli o leghe.

Pulizia ordinaria

- La pulizia ordinaria deve essere eseguita prima che si crei un eccessivo accumulo di sporco che può causare fenomeni abrasivi.
- Prima di eseguire le operazioni di lavaggio, è necessario rimuovere eventuali particelle di polvere mediante aria o aspirandole, in modo tale da evitare lo sfregamento sulla superficie.
- Dove l'acqua è stata utilizzata come mezzo di pulizia o risciacquo, soprattutto nelle aree con notevole presenza di calcare, si raccomanda di asciugare la superficie per prevenire la comparsa di macchie.
- Per evitare contaminazioni causate da particelle di ferro, bisogna assicurarsi che gli utensili scelti per la pulizia non siano stati usati precedentemente su altri metalli o leghe.
- I materiali per la pulizia dei manufatti di acciaio inossidabile devono essere esclusivamente riservati a questo scopo.
- Una cura particolare va rivolta al filtro antigrasso, che ha la funzione di trattenere le particelle grasse contenute nei vapori, e alla vaschetta, che ha la funzione di raccogliere liquidi e il grasso che potrebbe colare dal filtro antigrasso. Entrambi questi elementi devono essere lavati quando compare il relativo avviso o almeno una volta al mese in acqua calda e detersivo (anche in lavastoviglie).
- Il filtro può scolorirsi dopo alcuni lavaggi. Questo è normale e non significa che deve essere sostituito.
- Per eseguire la manutenzione del filtro metallico antigrasso è indispensabile rimuoverlo dalla cappa.
- Per togliere il filtro metallico antigrasso procedere come indicato nella sezione IV.4.g PRESENZA LIQUIDI ALL'INTERNO DELLA CAPP).).
- Il filtro anti odore, ove presente, va lavato o sostituito quando compare il relativo avviso (vedi il capitolo IV.4.f FUNZIONE AVVISO PULIZIA FILTRI ANTI ODORE).
- Richiedere il filtro alla Ditta costruttrice.
- Per lavare o sostituire il filtro anti odore consultare il libretto istruzione del kit acquistato a parte.

VI GUIDA PER LA SOLUZIONE DEI PROBLEMI

Avvertenza! Durante il periodo di garanzia possono essere eseguite le riparazioni solo dal Servizio di Assistenza autorizzato.



Attenzione! Prima di ogni operazione di manutenzione o pulizia, staccare l'alimentazione elettrica dalla cappa (Fig. 2.1 - Fig. 2.2 capitolo AVVERTENZE).

- Gli interventi e le riparazioni non autorizzati possono provocare la folgorazione o il corto circuito, per cui non eseguiteli. Lasciate questi lavori ai tecnici autorizzati.
- Nel caso di piccoli disturbi potete cercare di risolvere il problema seguendo i consigli delle istruzioni d'uso.
- L'eliminazione dei guasti o i reclami provocati dall'uso o dall'installazione non corretta dell'apparecchio, non saranno effettuati in garanzia. Le spese di riparazione saranno a carico dell'utente.

VI.1 ERRORI / ALLARMI

Il display del riscaldatore corrispondente si alterna tra due caratteri a seconda dell'errore.



Descrizione	Azione	Visualizzazione Errore su Display
Errore sicurezza ON-OFF	Off (*)	FA
Errore sicurezza Software	Off (*)	F0
Errore sensibilità tasto capacitivo	Off (*)	Fb
Errore NTC in corto	Off (*)	FE
Errore NTC in aperto	Off (*)	Ft
Errore extra temperatura	Off (*)	Fc
Errore memoria Eeprom	Off (*)	FH
Errore Frequenza segnale digitale PWM	Off (*)	FC
Errore Livello segnale digitale PWM	Off (*)	Fd
Errore tastiera - ADCMux	Off (*)	FJ
Errore tastiera ExtMUX	Off (*)	FU
Errore contro Relè	Off (*)	Fr

(*) Tutte le zone di cottura vengono spente e bloccate.

VII MESSA FUORI ESERCIZIO

VII.1 MESSA FUORI SERVIZIO

Con messa fuori esercizio si intende l'arresto definitivo e lo smontaggio dell'apparecchio. A seguito della messa fuori esercizio, l'apparecchio può essere incorporato in un altro mobile, rivenduto privatamente o smaltito.

	Attenzione! Per la messa fuori esercizio è necessario spegnere l'apparecchio e staccare l'alimentazione elettrica dalla cappa (Fig. 2.1-2.2 capitolo AVVERTENZE).
	Attenzione! Fare eseguire la disconnessione e la chiusura delle linee elettriche solo da personale specializzato.

VII.2 SMONTAGGIO

Lo smontaggio richiede che l'apparecchio sia accessibile per lo smontaggio e sia stato disconnesso dall'alimentazione di tensione.

Per compiere questa operazione bisogna:

- Allentare viti e staffe di fissaggio
- Rimuovere eventuali sigillature in silicone
- Scollegare il motore e il canale di aspirazione dal piano cottura
- Estrarre il piano cottura dall'alto

VII.3 CONSERVAZIONE DELL'AMBIENTE

I materiali di imballaggio sono ecologici e riciclabili.

Gli apparecchi elettronici sono composti da materiali riciclabili e talvolta dannosi per l'ambiente, ma necessari per il buon funzionamento e la sicurezza dell'apparecchio.

VII.4 SMALTIMENTO



Questo apparecchio è contrassegnato in conformità alla Direttiva Europea 2012/19/EC, Waste Electrical and Electronic Equipment (WEEE).

Il simbolo sul prodotto o sulla confezione indica che il prodotto non deve essere considerato come un normale rifiuto domestico, ma deve essere portato nel punto di raccolta appropriato per il riciclaggio di apparecchiature elettriche ed elettroniche.

Provvedendo a smaltire questo prodotto in modo appropriato, si contribuisce a evitare potenziali conseguenze negative per l'ambiente e per la salute. Per informazioni più dettagliate sul riciclaggio di questo prodotto, contattare l'ufficio comunale, il servizio locale di smaltimento rifiuti o il negozio in cui è stato acquistato il prodotto.



GALVAMET S.r.l. UNIPERSONALE - Viale dell'Industria, 10 - 35014 Fontaniva (PD) - Italy
Tel. +39 049 5942144 - Fax +39 049 5940061 - e-mail: info@galvamet.it - web: www.galvamet.it