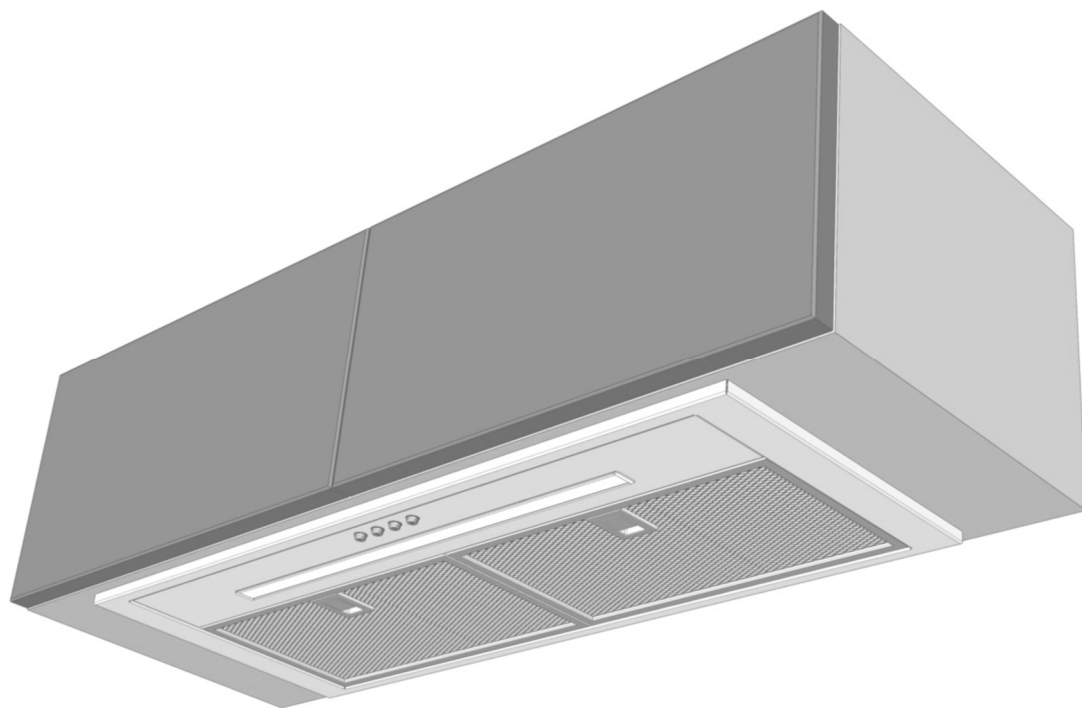




SMART



IT - ISTRUZIONI PER INSTALLAZIONE USO E MANUTENZIONE
EN - INSTALLATION, OPERATING AND MAINTENANCE GUIDE
FR - INSTRUCTIONS POUR L'INSTALLATION, L'UTILISATION ET LA MAINTENANCE
DE - ANWEISUNGEN FÜR INSTALLATION, GEBRAUCH UND WARTUNG
ES - INSTRUCCIONES DE INSTALACIÓN, USO Y MANTENIMIENTO

IT

I GENERALE	5
II AVVERTENZE	5
III INSTALLAZIONE	5
III.1 Indicazioni preliminari	5
III.2 Fissaggio della cappa a parete	6
III.3 Collegamento elettrico	6
IV UTILIZZO	7
V FUNZIONAMENTO	7
V.1 Attivazione Autospegnimento Ritardato Regolabile	7
V.2 Avvisi manutenzione filtri	7
VI MANUTENZIONE E PULIZIA	7
VI.1 Filtro metallico antigrasso	7
VI.2 Filtro carbone attivo (per cappe filtranti)	8
VI.3 Pulizia Cappa	8
VI.4 Illuminazione	8
VII MESSA FUORI SERVIZIO	8

EN

I GENERAL	9
II WARNINGS	9
III INSTALLATION	9
III.1 Preliminary Indications	9
III.2 Fixing the hood to the wall	10
III.3 Electrical Connection	10
IV USE	10
V OPERATION	11
V.1 Adjustable and delayed self-switching off	11
V.2 Filters maintenance reminder	11
VI MAINTENANCE AND CLEANING	11
VI.1 Metal grease filter	12
VI.2 Activated carbon filter (for filtering hoods)	12
VI.3 Hood Cleaning	12
VI.4 Lighting	12
VII DISCONTINUATION	12

FR

I GÉNÉRALITÉS	13
II MISES EN GARDE	13
III INSTALLATION.....	13
III.1 Indications Préliminaires	13
III.2 Fixation de la hotte au mur.....	14
III.3 Branchement Électrique.....	14
IV UTILISATION	15
V FONCTIONNEMENT	15
V.1 Arrêt automatique différé réglable	15
V.2 Avertissement pour l'entretien des filtres	15
VI MAINTENANCE ET NETTOYAGE	15
VI.1 Filtre à graisse métallique	16
VI.2 Filtre à charbon actif (pour hottes filtrantes)	16
VI.3 Nettoyage de la hotte	16
VI.4 Éclairage	16
VII MISE HORS SERVICE.....	16

DE

I ALLGEMEINES	17
II WARNUNGEN	17
III INSTALLATION.....	17
III.1 Erste Hinweise	17
III.2 Befestigen Sie die Haube an der Wand.....	18
III.3 Elektrischer Anschluss	18
IV BENUTZUNG	19
V BETRIEB.....	19
V.1 Aktivierung der Einstellbaren Verzögerten Selbstausschaltung.....	19
V.2 Hinweis für die Wartung der Filter	19
VI WARTUNG UND REINIGUNG	19
VI.1 Metallfettfilter.....	19
VI.2 Aktivkohlefilter	20
VI.3 Dunstabzugshaube reinigen	20
VI.4 Beleuchtung	20
VII AUSSERBETRIEBNAHME.....	20

ES

I GENERAL	21
II ADVERTENCIAS.....	21
III INSTALACIÓN	21
III.1 Indicaciones Preliminares	21
III.2 Fijación de la campana a la pared.....	22
III.3 Conexión Eléctrica	22
IV USO	23
V FUNCIONAMIENTO.....	23
V.1 Activación Apagado Automática Retardado Regulable.....	23
V.2 Aviso de mantenimiento de los filtros	23
VI MANTENIMIENTO Y LIMPIEZA.....	23
VI.1 Filtro anti grasa de metal	23
VI.2 Filtro de carbón activado (para campanas de filtro)	24
VI.3 Limpiar la campana	24
VI.4 Iluminación	24
VII PUESTA FUERA DE USO	24



220-240V 50Hz
220V 60Hz

I GENERALE

Cappa aspirante per cucina. L'apparecchio è costruito in conformità alle Norme Europee ed alle richieste delle Direttive: 2006/95 CEE (Sicurezza elettrica - Bassa tensione), 2004/108 CEE (Compatibilità elettromagnetica). Questo libretto è parte integrante della cappa e di conseguenza deve essere conservato con cura e deve SEMPRE accompagnarla, anche in caso di sua cessione ad altro proprietario o utente, oppure di trasferimento su un'altra installazione.

Il produttore si impegna per continui miglioramenti.

Per questa ragione, il testo e le illustrazioni in questo manuale possono essere cambiati senza preavviso.

II AVVERTENZE

Assicurarsi che la tensione (V) e la frequenza (Hz) indicate sulla targa matricola all'interno dell'apparecchio corrispondano a quelle disponibili nel luogo di installazione.

Ogni eventuale modifica che si rendesse necessaria all'impianto elettrico per installare la cappa dovrà essere eseguita solo da persone competenti. Le riparazioni effettuate da persone non competenti possono provocare danni. Per eventuali interventi rivolgersi ad un Centro Assistenza Tecnica autorizzato ad eseguire la sostituzione delle parti di ricambio. Controllare sempre che tutte le parti elettriche (luci, aspiratore), siano spente quando l'apparecchio non viene usato. Durante i temporali posizionare l'interruttore generale dell'impianto domestico su "spento".

L'utilizzo della cappa non può essere diverso da quello di aspiratori di fumi di cottura su cucine domestiche. E' esclusa qualsiasi responsabilità del costruttore per danni causati a persone, animali o cose, da errori di installazione, di manutenzione o da usi impropri.

Ricordiamo che l'utilizzo di prodotti che impiegano energia elettrica comporta l'osservanza di alcune regole fondamentali di sicurezza:

- Questo apparecchio non è destinato all'uso da parte di persone (inclusi i bambini) con ridotte capacità psichiche o motorie, con mancanza di esperienza e conoscenza, a meno che ci sia una supervisione o istruzione sull'uso dell'apparecchio da parte di una persona responsabile per la loro sicurezza. I bambini devono essere sorvegliati per assicurarsi che non giochino con l'apparecchio.
- E' vietata qualsiasi operazione di pulizia, prima di aver scollegato l'apparecchio dalla rete di alimentazione elettrica posizionando l'interruttore generale dell'impianto domestico su "spento". Esiste la possibilità di incendio qualora le operazioni di pulizia non vengano effettuate secondo quanto indicato nelle istruzioni.
- E' vietato tirare, staccare, torcere i cavi elettrici fuoriuscenti dall'apparecchio anche se questo è scollegato dalla rete di alimentazione elettrica.
- E' vietato spruzzare o gettare acqua sull'apparecchio.
- E' vietato introdurre oggetti appuntiti attraverso le griglie di aspirazione e mandate aria.
- E' vietato togliere i filtri per accedere alle pareti interne dell'apparecchio, senza aver prima posizionato l'interruttore generale dell'impianto domestico su "spento".
- E' vietato cucinare alla fiamma sotto la cappa. Per friggere tenere sotto costante controllo l'operazione in quanto l'olio può incendiare.
- È vietato utilizzare la cappa come piano di appoggio a meno che non sia espressamente indicato.
- Utilizzare esclusivamente solo le viti di fissaggio in dotazione con il prodotto per l'installazione.



ATTENZIONE: quando il piano cottura è in funzione, le parti accessibili della cappa possono diventare calde.

III INSTALLAZIONE

III.1 Indicazioni preliminari

Leggere tutto il libretto istruzioni prima di installare e/o utilizzare la cappa.

Per l'installazione della cappa sono necessarie delle dotazioni di sicurezza e una serie di attrezzature come da Fig. 3.1.1

La distanza minima tra la parte più bassa dell'apparecchiatura e la superficie di supporto dei recipienti di cottura in un piano di cottura a gas dovrà essere almeno 65 cm. (Fig. 3.1.2).

Se le istruzioni di installazione per il piano a gas dovessero indicare una distanza maggiore, è necessario tenerne conto. La cappa non deve essere sovrapposta a stufe con piastra radiante superiore.

Bisogna rispettare tutte le normative relative allo scarico dell'aria. L'aria non deve essere scaricata in un condotto utilizzato per scaricare i fumi di scarico prodotti da apparecchi a combustione di gas o di altri combustibili. Il locale deve disporre di sufficiente ventilazione quando la cappa viene utilizzata contemporaneamente ad altri apparecchi che impiegano gas o altri combustibili.

La cappa posizionata sopra ad un piano di cottura ad induzione può provocare condensa, questo è un fenomeno normale e non dovuto al mal funzionamento del prodotto.

La cappa è dotata di tutti i fissaggi necessari alla sua installazione e idonei per la maggior parte delle superfici. Verificare comunque che la superficie di installazione sia adeguatamente robusta.

L'installazione deve essere eseguita da installatori competenti e qualificati e secondo le norme in vigore.

III.2 Fissaggio della cappa al pensile

Questo tipo di cappa deve essere installata all'interno di un pensile e può essere montata su mobili di diversa profondità (Fig. 3.2.1).

Tracciare e forare il pensile come in Fig. 3.2.1. Togliere i filtri metallici dalla cappa (Fig. 3.2.2-A).

Staccare la cornice dalla cappa (Fig. 3.2.2-B) togliendo le 3 viti che la tengono fissata ad essa (Fig. 3.2.3-A).

Installare la cappa nel pensile utilizzando le 4 viti in dotazione (Fig. 3.2.2-C).


Inserire e agganciare le linguette della cornice alle fessure della cappa precedentemente alloggiata al pensile (Fig. 3.2.4). Fissare la cornice alla cappa con le 3 viti (Fig. 3.2.3-A).

Infine reinstallare i filtri metallici (Fig. 3.2.2-A).

III.3 Collegamento elettrico



Il collegamento elettrico deve essere eseguito SOLO da tecnici specializzati.

La protezione elettrica del collegamento elettrico a monte dell'apparecchiatura deve rispettare le norme in vigore.

	Attenzione! Assicurarsi che la tensione (V) e la frequenza (Hz) indicate sulla targa matricola all'interno degli apparecchi corrispondano a quelle disponibili nel luogo di installazione.
--	---

Ogni eventuale modifica che si rendesse necessaria all'impianto elettrico per installare la cappa dovrà essere eseguita solo da persone competenti.

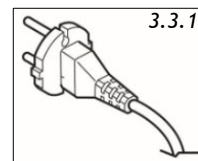
Dopo l'installazione, le parti isolate e quelle che portano corrente elettrica devono essere protette dall'eventuale contatto.

	Attenzione! Se il collegamento elettrico viene eseguito in modo errato o non a norma si possono rovinare parti dell'apparecchio e la garanzia non risponde.
	Attenzione! Prima di effettuare il collegamento elettrico posizionare l'interruttore generale dell'impianto domestico su "spento".

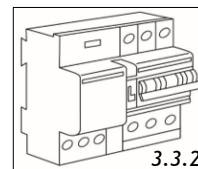
Questi apparecchi devono essere collegati ad un impianto dotato di messa a terra.

Sono possibili due tipi di collegamento alla rete:

1. Mediante l'uso di una spina normalizzata (Fig. 3.3.1) alla quale va collegato il cavo di alimentazione ed inserita in una presa dell'impianto che deve risultare accessibile (per poterla scollegare in caso di manutenzione). Assicurarsi che la spina sia accessibile anche dopo l'installazione completa dell'apparecchio.



2. Mediante allacciamento fisso alla rete, interponendo un interruttore bipolare che assicuri la disconnessione della rete, con una distanza di apertura dei contatti che consenta la disconnessione completa nelle condizioni della categoria di sovratensione III, conformemente alle regole di installazione (Fig.3.3.2).



Il collegamento di terra (cavetto giallo-verde) non va in nessun caso interrotto.

Se il cavo di alimentazione è danneggiato, deve essere sostituito dal costruttore o dal suo Servizio Assistenza Tecnica autorizzato o comunque da una persona qualificata, in modo da prevenire ogni rischio.

IV UTILIZZO

Questa cappa può essere utilizzata in modalità aspirante o filtrante.

Aspirante (evacuazione esterna, Fig.4.1). Rimuovere eventuali filtri a carbone attivo se presenti. I fumi della cucina vengono espulsi all'esterno attraverso la tubazione (non fornita con la cappa) collegata al raccordo di scarico del motore.

Installare la tubazione dopo aver completato quanto descritto nel paragrafo INSTALLAZIONE.

In nessun caso la tubazione deve essere collegata a condotti di scarico di combustione (stufe, caldaie, bruciatori, ecc.). L'utilizzo di tubi e fori di scarico a parete con diametro inferiore rispetto a quello di uscita del motore causerà una diminuzione delle prestazioni di aspirazione ed un incremento della rumorosità.

Usare tubi lunghi il minimo indispensabile e con minor numero di curve. Usare tubi con superfici interne lisce.

Filtrante (riciclo interno, Fig. 4.2). I fumi passano attraverso i filtri a carbone attivo (non forniti con la cappa, Fig. 4.2-A) per essere depurati e riciclati nell'ambiente cucina.

V FUNZIONAMENTO

La cappa è provvista di un motore a più velocità. Si consiglia di usare la bassa velocità nelle condizioni ordinarie e le altre velocità nei casi di forte concentrazione di odori e vapori. Si consiglia inoltre di mettere in funzione la cappa quando si inizia a cucinare e di mantenerla in funzione fino alla scomparsa degli odori.

I comandi (Fig. 5.1) sono dotati di tasti per l'accensione della lampada TL; per l'accensione in prima velocità e lo spegnimento dell'aspiratore premere T1, per la selezione delle velocità di funzionamento premere T2 e T3.

Per spegnere il motore premere T1: una volta, se utilizzato in 1^a velocità; due volte se utilizzato in 2^a e 3^a velocità.

V.1 Attivazione Autospegnimento Ritardato Regolabile

Per attivare l'autospegnimento, si deve accendere la cappa alla velocità desiderata e, successivamente, tenere premuto il tasto TL per alcuni secondi fino a quando tutti i led cominciano a lampeggiare. Premendo uno dei tasti (T1,T2,T3) si può programmare il tempo di autospegnimento, secondo quanto segue:

T1 uguale a 5 minuti, T2 uguale a 10 minuti, T3 uguale a 15 minuti

Durante il tempo dell'auto spegnimento è possibile modificare la velocità impostata. Se la scelta del tempo di spegnimento corrisponde alla velocità impostata il led della velocità lampeggia, se la scelta risulta diversa il led della velocità rimane fisso.

V.2 Avvisi manutenzione filtri

Filtro metallico antigrasso

Ogni 30 ore di funzionamento della cappa, allo spegnimento della medesima, tutte i led dei tasti velocità si accendono con luce fissa per 30 sec. ad avvisare la necessaria pulizia dei filtri metallici antigrasso. Per azzerare il timer è sufficiente tenere premuto il tasto T3 con aspiratore spento, altrimenti il dispositivo darà nuovamente l'allarme al successivo spegnimento della cappa.

Filtro carbone attivo (per cappe filtranti)

Ogni 120 ore di funzionamento, allo spegnimento della cappa, tutti i led dei tasti velocità si accendono a luce lampeggiante per 30 sec. a ricordare la sostituzione dei filtri carbone attivo. Per azzerare il timer è sufficiente tenere premuto il tasto T3 con aspiratore spento, altrimenti il dispositivo darà nuovamente l'allarme al successivo spegnimento della cappa.

VI MANUTENZIONE E PULIZIA



Attenzione! Prima di ogni operazione di manutenzione o pulizia scollegare la cappa dalla rete di alimentazione elettrica posizionando l'interruttore generale dell'impianto domestico su pento".

VI.1 Filtro metallico antigrasso

Una cura particolare va rivolta ai filtri antigrasso metallici, i quali hanno la funzione di trattenere le particelle grasse contenute nei vapori.

I filtri antigrasso metallici devono essere lavati almeno ogni mese o, se presente in questo modello, quando viene indicato dall'avviso elettronico, in acqua calda e detersivo (anche in lavastoviglie). I filtri possono scolorirsi dopo alcuni lavaggi. Questo è normale e non significa che devono essere sostituiti.

Per rimuovere i filtri antigrasso metallici agire sull'apposita maniglia presente nel filtro stesso (Fig. 3.2.2-A). Si raccomanda di rimontare i filtri metallici antigrasso solo se perfettamente asciutti.



Attenzione! Il grasso trattenuto dai filtri metallici è facilmente infiammabile. È pertanto necessario provvedere regolarmente alla pulizia dei filtri come da istruzioni

VI.2 Filtro carbone attivo (per cappe filtranti)

I filtri di carbone attivo, se presenti, hanno la funzione di trattenere gli odori presenti nei fumi di cottura. L'aria viene immessa in ambiente depurata. I filtri di carbone attivo non devono essere lavati e vanno sostituiti 3 o 4 volte all'anno in conformità all'uso della cappa. Richiedere i filtri alla Ditta costruttrice. Per installare i filtri a carbone attivo si devono prima togliere i filtri metallici anti grasso (Fig. 3.2.2-A). A questo punto, senza l'ausilio di attrezzi, installare i filtri a carbone attivo agganciandoli alle linguette ad incastro poste ai lati del motore. Fissarli quindi facendoli ruotare di circa 90° rispetto alla loro posizione di inserimento nelle linguette (Fig. 6.1.1-A). Per sostituire i filtri a carbone attivo, invertire le operazioni.

VI.3 Pulizia Cappa

Eseguire subito dopo l'installazione l'asportazione della pellicola protettiva al fine di eliminare qualsiasi residuo di collante o altre impurità. La cappa deve essere pulita frequentemente sia internamente che esternamente (almeno una volta al mese). Non lasciare accumulare sporcizia nelle superfici della cappa.

Per la pulizia della scocca esterna della cappa non usare assolutamente prodotti acidi o basici o spugne abrasive. Pulire la cappa con una spugna inumidita con acqua calda ed una modesta quantità di sapone neutro (es. sapone per stoviglie) al fine di eliminare le particelle di grasso eventualmente depositate.

Risciacquare con un panno umido asportando con cura tutto il sapone, seguendo la direzione di satinatura della superficie dell'acciaio. Particolarmente importante risulta l'asciugatura soprattutto nelle zone dove l'acqua ha un'elevata durezza e lascia depositi di calcare.

VI.4 Illuminazione

La cappa è dotata di illuminazione a LED che, oltre ad offrire una eccellente illuminazione e un limitato consumo energetico, garantiscono una notevole durata nel tempo. Nel caso di sostituzione rivolgersi al servizio assistenza.

VII MESSA FUORI SERVIZIO

A seguito della messa fuori esercizio, l'apparecchio può essere incorporato in un altro mobile, rivenduto privatamente o smaltito.



Attenzione! Per la messa fuori esercizio è necessario spegnere l'apparecchio e staccare l'alimentazione elettrica dalla cappa

Lo smontaggio richiede che l'apparecchio sia accessibile e sia stato disconnesso dall'alimentazione elettrica. Per compiere questa operazione seguire le istruzioni di installazione in senso inverso.



Questo apparecchio è contrassegnato in conformità alla Direttiva Europea 2012/19/EC, Waste Electrical and Electronic Equipment (WEEE).

Il simbolo sul prodotto o sulla confezione indica che il prodotto non deve essere considerato come un normale rifiuto domestico, ma deve essere portato nel punto di raccolta appropriato per il riciclaggio di apparecchiature elettriche ed elettroniche.

Provvedendo a smaltire questo prodotto in modo appropriato, si contribuisce a evitare potenziali conseguenze negative per l'ambiente e per la salute. Per informazioni più dettagliate sul riciclaggio di questo prodotto, contattare l'ufficio comunale, il servizio locale di smaltimento rifiuti o il negozio in cui è stato acquistato il prodotto.

I GENERAL

Exhausting cooker hood. The equipment is constructed in accordance with European Standards and with the requirements included in the following Directives: 2006/95EC (Low Voltage Directive), 2004/108 (Electromagnetic Compatibility).

The present instruction manual is an integral part of the appliance itself, therefore it must be carefully kept and ALWAYS accompany it, even in case of its assignment to another owner or user or in case the cooker hood is moved to another installation plant.

The Manufacturer strives for continuous improvements. For this reason, the text and illustrations in this guide may change without notice.

II WARNINGS

The present instruction manual is an integral part of the appliance itself, therefore it must be carefully kept and ALWAYS accompany it, even in case of its assignment to another owner or user or in case the cooker hood is moved to another installation plant.

Make sure that the voltage (V) and frequency (Hz) indicated on the data plate inside the unit match those available at the installation site. Any eventual adjustment to the electrical system, which may be necessary to install the cooker hood, must be carried out only by competent people.

Any repair carried out by no competent people may cause damages.

For any repair or needed technical action make reference to a Technical Assistance Centre, which is authorized to carry out the replacement of the spare parts. Always make sure that all the electrical parts (lights, exhaustion unit) are disconnected when the appliance is not in use. By storms take off the main switch of the house electrical system.

The using of the cooker hood must not be other than the use of exhausting units for cooking damp on domestic kitchens. The manufacturer does not accept any liability for damages caused by people, animals or things, by installation and maintenance mistakes or by any illegitimate use.

We remind that the use of products functioning with electrical energy implies the observance of some essential security rules, as follows:

- This equipment is not intended for people (children included) with reduced mental or motor capacities, with lack of experience or knowledge, unless they are supervised or unless a person responsible for their security, gives them instructions regarding the use of the equipment. Children must be supervised in order to be sure that they do not play with the equipment.
- Any cleaning action is forbidden if the appliance hasn't been disconnected from the main power supply and if the main switch of the house electrical system is not off. If cleaning is not carried out according to these instructions, a fire may break out.
- Do not pull, take off or twist the cable coming out from the appliance, even though this has been disconnected from the main power supply.
- Do not sprinkle or throw any water directly on the appliance.
- Do not stick any sharp tool inside the exhausting holes and into the air discharge.
- Do not take out the filters in order to reach the internal sides of the appliance in case the main switch of the house electrical system is not off.
- Do not singe or flambé directly underneath the cooker hood. Take particular care when frying to ensure that the oil does not catch fire.
- It is forbidden to use the hood as a support surface unless it is expressly indicated.
- Only use the fixing screws supplied with the product for installation.



CAUTION: Accessible parts may become hot when used with cooking appliances.

III INSTALLATION

III.1 Preliminary Indications

Carefully read the guide before installation and use of the appliances.

The installation requires safety equipment and a range of tools as per Fig. 3.1.1

The minimum distance between the supporting surface of the cooking hob and the lowest part of the range hood must be not less than 65cm (Fig. 3.1.2).

If the mounting instructions of the gas hob indicate a wider distance, respect it.

It must not be superimposed on stoves with an upper radiating plate.

Respect all the air discharge regulations.

The air must not be discharged in a pipe used to discharge exhaust fumes produced by gas-fed equipment or fuel-fed equipment.

The room must be adequately ventilated when the hoods is used together with other gas or fuel equipment.

The hood placed above an induction hob can cause condensation, this is a normal phenomenon and not due to malfunctioning of the product.

The hood is equipped with all the necessary fastenings for its installation, which are suitable for most surfaces. Verify that the installation surface is strong.

Installation must be carried out by qualified installers according to present regulations.

III.2 Fixing the hood to the wall unit

This type of hood must be installed inside a wall unit and can be mounted on cabinets of different depths (Fig. 3.2.1). Mark and drill the wall unit as in Fig. 3.2.1. Remove the metal filters from the hood (Fig. 3.2.2-A).

Detach the frame from the hood (Fig. 3.2.2-B) by removing the 3 screws that keep it fixed to it (Fig. 3.2.3-A).

Install the hood in the wall unit using the 4 screws supplied (Fig. 3.2.2-C).

Insert and hook the tabs of the frame to the slots of the hood previously housed in the wall unit (Fig. 3.2.4). Fix the frame to the hood with the 3 screws (Fig. 3.2.3-A).

Finally, reinstall the metal filters (Fig. 3.2.2-A).

III.3 Electrical Connection

The electrical connection must be carried out **ONLY** by qualified technicians.

The electrical protection of the electrical connection upstream of the equipment must comply with the regulations in force.



Caution! Make sure that the voltage (V) and frequency (Hz) indicated on the serial number plate located on the appliances correspond to those available at the installation site.

Any change to the electrical installation necessary to install the hood should only be undertaken by qualified staff. After installation, insulated parts and those carrying electricity must be protected from any possible contact.



Caution! If the electrical connection is carried out incorrectly or not meeting the regulations, it may damage part of the appliance and the warranty will not be valid.

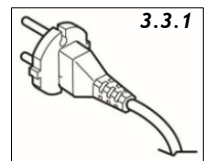


Warning! Before making the electrical connection, turn the main switch of the domestic system to "off".

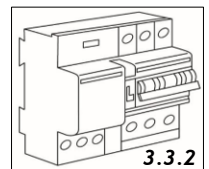
These appliances must be earthed.

Two types of connections to the network are possible:

1. Using a standard plug connected (Fig. 3.3.1) to the power cord and inserted into an accessible socket outlet (to be disconnected during service operations). Make sure that the plug is accessible even after the complete installation of the appliance.



2. Stable connection to the network by interposing a bipolar switch to ensure disconnection from the network, with a contact opening distance allowing complete disconnection under the conditions of the overvoltage category III, in accordance with the installation rules (Fig. 3.3.2.).



Earth connection (yellow-green wire) should not be interrupted.

If the power cord is damaged, it must be replaced by the manufacturer or its authorized service center or by a qualified technician, in order to prevent any risk.

IV USE

This cooker hood can be employed as exhausting or filtering.

Exhausting (external evacuation, Fig. 4.1). Remove any activated carbon filters if present. Kitchen smokes are driven outside through a flue (not provided with the hood) joined to the exhaust pipe flue connector. This pipe must not under any circumstances be connected to cooker, boiler or burner exhaust pipes, etc. Install this flue after completing what described in the INSTALLATION.

The use of pipes and holes on the wall with a smaller diameter than the output of the motor will cause a decrease in suction performance and an increase of the noise level.

Use as short as possible tubes and with few curves.

Use pipes with smooth internal surfaces.

Filtering (inside recycling, Fig. 4.2). The fumes pass through activated carbon filters (not supplied with the hood, Fig. 4.2-A) to be purified and recycled into the kitchen.

V OPERATION

The hood is supplied with a multispeed motor.

The hood should be run at low speed under normal conditions and at higher speeds only when there is a heavy build-up of fumes or odors.

Ideally, the hood should be switched on as soon as cooking is started and then kept on until all odors have been eliminated.

The controls (Fig. 5.1) consist of these commands. Press TL to turn on the light, press T1 to switch on the hood at first speed and to switch off the aspirator, press T2 and T3 to select functioning speeds.

By pressing of the command T1 the motor starts running at the 1st speed. The commands T2 and T3 switch the motor on respectively at the 2 and 3 speed. In order to switch the motor off press T1 once if set at the 1 speed, twice if set at the 2 and 3 speed.

V.1 Adjustable and delayed self-switching off

While the hood is working, keep the TL command pressed until all LEDs start blinking.

By pressing one of the commands (T1, T2, T3) you can program the delayed self-switching off, as follows: T1 corresponds to 5 minutes; T2 corresponds to 10 minutes, T3 corresponds to 15 minutes.

While the self-switching off is in function, it is possible to modify the speed previously set. If the choice of the switch-off time corresponds to the set speed, the speed LED flashes, if the choice is different the speed LED remains fixed.

V.2 Filters maintenance reminder

Metal anti-grease filters

Once the hood is switched off, after 30 hour functioning, all the LEDs of the speed buttons switch on with a fixed light for 30 seconds to remind that metal anti-grease filter need cleaning. To set the timer to zero keep the button T3 pressed with the aspirator switched off, otherwise the timer will remain set on 30 hour functioning and the reminder will occur again when the hood is switched off again.

Charcoal filter (for filtering hoods)

Once the hood is switched off, after 120 hour functioning, all LEDs blink for 30 seconds to remind that the charcoal filter need cleaning.

To set the timer to zero keep the button T3 pressed with the aspirator switched off, otherwise the timer will remain set on 120 hour functioning and the reminder will occur again when the hood is switched off again.

VI MAINTENANCE AND CLEANING



Warning! Before any maintenance or cleaning operation, disconnect the hood from the power supply by setting the main switch of the domestic system to "off".

VI.1 Metal grease filter

Particular attention should be paid to the metallic anti-grease filters that are designed to trap particles of fat contained in the fumes. The metallic anti-grease filters must be washed at least once a month or, if present in this model, when indicated by the electronic notice, with detergent in hot water (or in the dish-washer). The filters may discolor after a few washes. This is normal and does not mean they have to be replaced. To remove the metal grease filters, use the handle on the filter itself (Fig. 3.2.2-A). It is recommended to refit the metal grease filters only if perfectly dry.



ATTENTION: the grease collected in the filters can easily catch fire and it is therefore extremely important to clean the metallic filters on a regular basis as per instructions

VI.2 Activated carbon filter (for filtering hoods)

The activated carbon filters, if present, have the function of retaining the odors present in the cooking fumes. The air is introduced into the purified environment. The activated carbon filters must not be washed and must be replaced 3 or 4 times a year in accordance with the use of the hood. Request the filters from the manufacturer. To install the activated carbon filters, the metal grease filters must first be removed (Fig. 3.2.2-A). At this point, without the use of tools, install the activated carbon filters by hooking them to the interlocking tabs on the sides of the motor. Then fix them by rotating them about 90° with respect to their insertion position in the tabs (Fig. 6.1.1-A). To replace the activated carbon filters, reverse the operations.

VI.3 Hood Cleaning

Immediately after installation, remove the protective film in order to eliminate any residual adhesive or other impurities. The hood must be cleaned frequently both internally and externally (at least once a month). Do not allow dirt to accumulate on the surfaces of the hood.

Do not use acid or basic products or abrasive sponges to clean the external body of the hood. Clean the hood with a sponge moistened with hot water and a modest quantity of neutral soap (for example dish soap) in order to eliminate any grease particles that may have deposited.

Rinse with a damp cloth, carefully removing all the soap, following the direction of the satin finish of the steel surface. Drying is particularly important, especially in areas where the water is very hard and leaves limescale deposits.

VI.4 Lighting

The hood is equipped with LED lighting which, in addition to offering excellent lighting and limited energy consumption, guarantee a considerable duration over time. In case of replacement, contact the assistance service.

VII DISCONTINUATION

After discontinuation the appliance can be installed on another furniture, privately resold or disposed of.



Caution! For discontinuation it is necessary to switch the appliance off and disconnect the power

Disassembly requires that the device is accessible and has been disconnected from the power supply. To do this, follow the installation instructions in reverse order.



This appliance is marked in accordance with the European Directive 2012/19/EC, Waste Electrical and Electronic Equipment (WEEE).

The symbol on the product or on the packaging indicates that the product should not be considered as a normal household waste, but must be taken to the appropriate collection point for the recycling of electrical and electronic equipment.

By appropriately dispose of this product, it helps to avoid potential negative consequences for the environment and health. For more detailed information, contact your local office, local waste disposal service, or the shop where you purchased the product.

I GÉNÉRALITÉS

Hotte aspirante pour cuisine. L'appareil est fabriqué conformément aux réglementations européennes et aux exigences des directives : 2006/95 CEE (Sécurité électrique - Basse tension), 2004/108 CEE (Compatibilité électromagnétique). Cette notice fait partie intégrante de la hotte et par conséquent, elle doit soigneusement être conservée et elle doit TOUJOURS l'accompagner, même en cas de cession à un autre propriétaire ou utilisateur, ou de transfert sur une autre installation.

Le fabricant s'engage à des améliorations continues.

Pour cette raison, le texte et les illustrations de ce manuel peuvent être modifiés sans préavis.

II MISES EN GARDE

S'assurer que la tension (V) et la fréquence (Hz) indiquées sur la plaque du numéro de série à l'intérieur de l'appareil correspondent à celles disponibles sur le lieu d'installation.

Toute modification éventuellement nécessaire sur le circuit électrique pour installer la hotte ne doit être effectuée que par des personnes compétentes. Les réparations effectuées par des personnes non compétentes peuvent provoquer des dommages. Pour toute intervention éventuelle, s'adresser à un centre d'assistance technique autorisé à effectuer le remplacement des pièces de rechange.

Contrôler toujours que les composants électriques (lumières, aspirateur) sont éteints lorsque l'appareil n'est pas utilisé. Pendant les orages, placer l'interrupteur général du circuit sur « éteint ».

L'utilisation de la hotte ne peut pas différer de celle d'aspirateurs de fumées de cuisson sur des cuisines domestiques. Le fabricant décline toute responsabilité quant aux dommages éventuellement causés aux personnes, animaux ou biens par des erreurs d'installation ou d'entretien ou par des utilisations impropres.

Nous rappelons que l'utilisation de produits utilisant de l'énergie électrique implique le respect de quelques règles fondamentales de sécurité :

- Cet appareil ne peut pas être utilisé par des personnes (y compris les enfants) avec des capacités psychiques ou physiques réduites, avec un manque d'expérience ou de connaissance, excepté en présence d'une personne responsable qui puisse les surveiller et leur fournir les instructions nécessaires sur l'usage de l'appareil. Les enfants doivent être surveillés pour éviter qu'ils ne jouent avec l'appareil.
- Toute action de nettoyage est interdite si l'appareil n'a pas été déconnecté de l'alimentation principale et si l'interrupteur principal du système électrique de la maison n'est pas éteint. Si le nettoyage n'est pas effectué conformément à ces instructions, un incendie peut éclater.
- Ne pas tirer, enlever ou tordre le câble sortant de l'appareil, même s'il a été déconnecté de l'alimentation principale.
- Ne pas saupoudrer ou jeter de l'eau directement sur l'appareil.
- Ne pas coller d'outil tranchant à l'intérieur des trous d'échappement et dans la décharge d'air.
- Ne retirez pas les filtres afin d'atteindre les côtés internes de l'appareil dans le cas où l'interrupteur principal du système électrique de la maison n'est pas éteint.
- Ne pas frotter ou flamber directement sous la hotte. Soyez particulièrement prudent lorsque vous faites frire pour vous assurer que l'huile ne s'enflamme pas.
- Il est interdit d'utiliser la hotte comme surface d'appui à moins qu'elle ne soit expressément indiquée.
- Utilisez uniquement les vis de fixation fournies avec le produit pour l'installation.



ATTENTION : Les pièces accessibles peuvent devenir chaudes lorsqu'elles sont utilisées avec des appareils de cuisson.

III INSTALLATION

III.1 Indications Préliminaires

Lire l'intégralité du mode d'emploi avant d'installer et utiliser l'équipement.

Pour l'installation des appareils, un dispositif de sécurité et une série d'équipements sont nécessaires, comme indiqué à la Fig.3.1.1

La distance minimale entre la partie la plus basse de l'appareil et la surface de support des récipients de cuisson sur un plan de cuisson à gaz doit être d'au moins 65 cm. (Fig. 3.1.2).

Si les instructions d'installation de la table à gaz indiquent une plus grande distance, il faut en tenir compte.

L'appareil ne doit pas être monté au-dessus des cuisinières munies d'une plaque radiante

Il faut respecter toutes les réglementations en matière d'évacuation de l'air.

L'air ne doit pas être évacué dans un conduit utilisé pour évacuer les fumées d'échappement produites par des appareils à combustion de gaz ou autres combustibles

Le local doit disposer d'une aération suffisante lorsque la hotte est utilisée en même temps que d'autres appareils utilisant du gaz ou d'autres combustibles.

La hotte placée au-dessus d'une plaque à induction peut provoquer de la condensation, phénomène normal et non dû à un dysfonctionnement du produit.

La hotte est munie de toutes les fixations nécessaires à son installation et adaptées à la plupart des surfaces. Vérifier de toute façon que la surface d'installation est suffisamment solide.

L'installation doit être effectuée par des installateurs compétents et qualifiés et conformément aux normes en vigueur.

III.2 Fixation de la hotte à l'unité murale

Ce type de hotte doit être installé à l'intérieur d'une unité murale et peut être monté sur des armoires de différentes profondeurs (Fig. 3.2.1).

Marquer et percer l'unité murale comme sur la Fig. 3.2.1. Retirez les filtres métalliques de la hotte (Fig. 3.2.2-A).

Détachez le cadre de la hotte (Fig. 3.2.2-B) en retirant les 3 vis qui le maintiennent fixé (Fig. 3.2.3-A).


Installez la hotte dans l'unité murale à l'aide des 4 vis fournies (Fig. 3.2.2-C).

Insérez et accrochez les languettes du cadre dans les fentes de la hotte précédemment logées dans l'unité murale (Fig. 3.2.4). Fixez le cadre à la hotte avec les 3 vis (Fig. 3.2.3-A). Enfin, réinstallez les filtres métalliques (Fig. 3.2.2-A).

III.3 Branchement Électrique


Le branchement électrique doit être effectué **UNIQUEMENT** par des techniciens spécialisés.


La protection électrique du branchement électrique en amont de l'équipement doit être conforme à la réglementation en vigueur.

	Attention ! S'assurer que la tension (V) et la fréquence (Hz) indiquées sur la plaque signalétique à l'intérieur des appareils correspondent à celles disponibles sur le lieu d'installation.
--	--

Toute modification nécessaire de l'installation électrique pour installer la hotte doit uniquement être effectuée par des personnes compétentes.

Après l'installation, les pièces isolées et celles qui transportent du courant électrique doivent être protégées de tout contact éventuel.

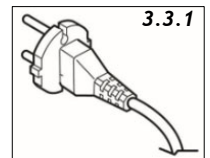
	Attention ! Si le branchement électrique est effectué de manière erronée ou non conforme aux normes, les pièces de l'appareil peuvent être endommagées et la garantie n'est pas valable.
--	---

	Attention ! Avant d'effectuer le raccordement électrique, mettez l'interrupteur principal du système domestique sur «off».
--	---

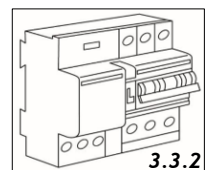
Ces appareils doivent être connectés à un système de mise à la terre.

Deux types de raccordement au réseau sont possibles :

1. En utilisant une fiche normalisée (Fig. 3.3.1) à laquelle doit être raccordé le câble d'alimentation, insérée dans une prise de l'installation qui doit être accessible (pour pouvoir la débrancher en cas de maintenance). S'assurer que la fiche soit accessible même après l'installation complète de l'appareil.



2. Par le biais d'une connexion fixe au réseau, un commutateur bipolaire assurant la déconnexion du réseau est interposé, avec une distance d'ouverture des contacts permettant une déconnexion complète dans les conditions de la catégorie de surtension III, conformément aux règles d'installation (Fig. 3.3.2).



Le raccordement à la terre (câble jaune-vert) ne doit en aucun cas être interrompu.

Si le câble d'alimentation est endommagé, il doit être remplacé par le fabricant ou par le Service Assistance Technique autorisé ou, dans tous les cas, par une personne qualifiée, de manière à prévenir tous les risques.

IV UTILISATION

Cette hotte peut être utilisée en modalité aspirant ou filtration.

Aspirant (évacuation extérieure, Fig. 4.1). Retirez tous les filtres à charbon actif si présents. Les fumées de la cuisine sont expulsées à l'extérieur à travers le tuyau (non fourni avec la hotte) relié au raccord d'évacuation du moteur. Installez la tuyauterie après avoir terminé la description dans le paragraphe INSTALLATION.

En aucun cas, le tuyau ne doit être relié à des conduits d'évacuation de combustion (poêles, chaudières, brûleurs, etc.). L'utilisation de tuyaux et d'orifices d'évacuation muraux ayant un diamètre inférieur à celui de sortie du moteur provoque la diminution des performances d'aspiration et une augmentation des bruits.

Utiliser des tuyaux les plus courts possibles et présentant le moins de courbes possibles.

Utiliser des tuyaux dont les surfaces intérieures sont lisses.

Filtration (recyclage interne, Fig. 4.2). Les fumées passent à travers les filtres à charbon actif (non fournis avec la hotte, Fig. 4.2-A) pour être purifiées et recyclées dans la cuisine.

V FONCTIONNEMENT

La hotte est équipée d'un moteur à plusieurs vitesses. Il est recommandé d'utiliser la vitesse lente dans des conditions ordinaires et les autres vitesses en cas de forte concentration d'odeurs et de vapeurs. Il est également conseillé de mettre la hotte en marche lorsque vous démarrez la cuisson et de la maintenir en marche jusqu'à ce que les odeurs disparaissent.

Les commandes (Fig. 5.1) sont équipées de touches pour allumer la lampe TL ; pour activer la première vitesse et éteindre l'aspirateur appuyez sur T1, pour sélectionner les vitesses de fonctionnement appuyez sur T2 et T3.

Pour arrêter le moteur, appuyez sur T1 : une fois, si utilisé en 1ère vitesse ; deux fois si utilisé en 2e et 3e vitesse.

V.1 Arrêt automatique différé réglable

Quand la hotte est en fonction, maintenir enfoncée la touche "TL" pendant quelques secondes jusqu'à ce que toutes les DEL commencent à clignoter. En appuyant sur une des touches (T1, T2, T3) on peut programmer le temps qui doit s'écouler avant l'arrêt automatique, comme indiqué ci-dessous :

T1 équivaut à 5 minutes, T2 équivaut à 10 minutes, T3 équivaut à 15 minutes

Pendant le fonctionnement avec arrêt automatique, on peut modifier la vitesse programmée. Si le choix de l'heure d'arrêt correspond à la vitesse réglée, la DEL de vitesse clignote, si le choix est différent, la DEL de vitesse reste fixe.

V.2 Avertissement pour l'entretien des filtres

Filtre à graisse métallique

Toutes les 30 heures de fonctionnement de la hotte, quand on éteint l'appareil, toutes les DEL s'allumeront avec une lumière fixe pendant 30 sec. pour avertir que les filtres à graisse métallique doivent être nettoyés. Pour mettre à zéro le timer, il suffit de maintenir enfoncée la touche T3 avec l'aspirateur éteint, autrement le dispositif donnera à nouveau le signal d'alarme au prochain arrêt de la hotte.

Filtres au charbon actif (pour hottes filtrantes)

Toutes les 120 heures de fonctionnement, à l'arrêt de la hotte, toutes les DEL s'allument en clignotant pendant 30 sec. pour rappeler que les filtres en aluminium doivent être nettoyés et si la hotte est filtrante et qu'il faut substituer les filtres au charbon actif. Pour mettre à zéro le timer, il suffit de tenir enfoncée la touche T3 avec aspirateur éteint, autrement le dispositif déclenchera à nouveau une alarme au prochain arrêt de la hotte.

VI MAINTENANCE ET NETTOYAGE



Attention ! Avant toute opération d'entretien ou de nettoyage, débranchez la hotte de l'alimentation électrique en mettant l'interrupteur principal du système domestique sur «éteindre».

VI.1 Filtre à graisse métallique

Il faut dédier une attention particulière aux filtres à graisse métalliques, qui ont pour fonction de retenir les particules grasses contenues dans les vapeurs. Les filtres à graisse métalliques doivent être lavés au moins tous les mois ou, si elle est présente dans ce modèle, lorsqu'elle est indiquée par l'avis électronique, dans de l'eau chaude et du détergent (même en lave-vaisselle). Les filtres peuvent se décolorer après quelques lavages. Ceci est normal et ne signifie pas qu'ils doivent être remplacés.

Pour retirer les filtres à graisse métalliques, utilisez la poignée du filtre (Fig. 3.2.2-A).

Il est recommandé de remonter les filtres à graisse métalliques uniquement s'ils sont parfaitement secs.



ATTENTION : la graisse retenue par les filtres métalliques est facilement inflammable. Il faut donc nettoyer régulièrement les filtres conformément aux instructions.

VI.2 Filtre à charbon actif (pour hottes filtrantes)

Les filtres à charbon actif, s'ils sont présents, ont pour fonction de retenir les odeurs présentes dans les fumées de cuisson.

L'air est introduit dans l'environnement épuré. Les filtres à charbon actif ne doivent pas être lavés et doivent être remplacés 3 ou 4 fois par an en fonction de l'utilisation de la hotte. Demandez les filtres au fabricant.

Pour installer les filtres à charbon actif, les filtres à graisse métalliques doivent d'abord être retirés (Fig. 3.2.2-A).

À ce stade, sans utiliser d'outils, installez les filtres à charbon actif en les accrochant aux languettes de verrouillage sur les côtés du moteur. Fixez-les ensuite en les tournant d'environ 90 ° par rapport à leur position d'insertion dans les languettes (Fig. 6.1.1-A). Pour remplacer les filtres à charbon actif, inversez les opérations.

VI.3 Nettoyage de la hotte

Immédiatement après l'installation, retirez le film protecteur afin d'éliminer tout adhésif résiduel ou autres impuretés. La hotte doit être nettoyée fréquemment tant à l'intérieur qu'à l'extérieur (au moins une fois par mois). Ne laissez pas la saleté s'accumuler sur les surfaces de la hotte.

N'utilisez pas de produits acides ou basiques ou d'éponges abrasives pour nettoyer le corps externe de la hotte. Nettoyez la hotte avec une éponge imbibée d'eau chaude et une petite quantité de savon neutre (par exemple du savon à vaisselle) afin d'éliminer les particules de graisse éventuellement déposées.

Rincer avec un chiffon humide, en enlevant soigneusement tout le savon, en suivant le sens de la finition satinée de la surface en acier. Le séchage est particulièrement important, en particulier dans les zones où l'eau est très dure et laisse des dépôts calcaires.

VI.4 Éclairage

La hotte est équipée d'un éclairage DEL qui, en plus d'offrir un bon éclairage et des économies d'énergie considérables, garantit une durée considérable dans le temps. En cas de remplacement, contactez le service d'assistance.

VII MISE HORS SERVICE

Après la mise hors service, l'appareil peut être incorporé dans un autre meuble, revendu à titre privé ou mis au rebut.



Attention ! Pour la mise hors service, éteindre et couper l'alimentation électrique de la hotte

Le démontage nécessite que l'appareil soit accessible et qu'il ait été déconnecté de l'alimentation électrique. Pour ce faire, suivez les instructions d'installation dans l'ordre inverse.



Cet appareil est marqué conformément à la directive européenne 2012/19/CE relative aux déchets d'équipements électriques et électroniques (DEEE).

Le symbole sur le produit ou sur l'emballage indique que le produit ne doit pas être considéré comme un déchet domestique normal, mais doit être emmené au point de collecte approprié pour le recyclage du matériel électrique et électronique.

La mise au rebut correcte de ce produit contribue à la prévention de conséquences négatives possibles sur l'environnement et la santé humaine. Pour des informations plus détaillées, contacter la mairie, le service local de traitement des déchets ou bien le magasin où le produit a été acheté.

I ALLGEMEINES

Absaughaube für Küche Das Gerät wurde in Übereinstimmung mit den Europäischen Normen sowie den folgenden Richtlinien konstruiert: 2006/95 CEE (Elektrische Sicherheit- Niederspannung), 2004/108 CEE (Elektromagnetische Kompatibilität).

Dieses Handbuch ist ein integraler Bestandteil der Absaughaube und es muss daher aufbewahrt werden und sie IMMER begleiten, auch im Fall der Abtretung an einen anderen Eigentümer oder Benutzer oder bei Verwendung für eine andere Installation.

Der Hersteller ist bestrebt, sich kontinuierlich zu verbessern.

Aus diesem Grund können der Text und die Abbildungen in diesem Handbuch ohne vorherige Ankündigung geändert werden.

II WARNUNGEN

Stellen Sie sicher, dass die Spannung (V) und die Frequenz (Hz), die auf dem Typenschild des Gerätes angegeben werden, mit denen des verfügbaren Stromnetzes übereinstimmen.

Alle eventuellen Änderungen, die für die Installation der Absaughaube an der elektrischen Anlage vorgenommen werden müssen, dürfen ausschließlich von Fachpersonal ausgeführt werden. Von Laien durchgeführte Reparaturen können zu Schäden führen. Wenden Sie sich für Eingriffe an den Kundendienst, der zum Auswechseln der Ersatzteile befugt ist.

Stellen Sie immer sicher, dass alle elektrischen Bauteile (Licht, Absaugung) ausgeschaltet sind, wenn das Gerät benutzt wird. Schalten Sie den Hauptschalter der Anlage bei Gewittern auf "aus". Setzen Sie die Absaughaube nicht für Zwecke ein, die für die Absaugung von Kochdünsten im Haushalt verschieden sind. Der Hersteller haftet nicht für Schäden an Personen, Tieren oder Sachen, die Fehler bei der Installation oder der Wartung sowie durch eine falsche Benutzung verursacht werden.

Bei Einsatz von Produkten, die mit elektrischer Energie betrieben werden, müssen einige wesentlichen Sicherheitsregeln beachtet werden:

- Dieses Gerät ist nicht vorgesehen für die Benutzung durch Personen (einschließlich Kindern) mit eingeschränkten geistigen oder motorischen Fähigkeiten oder fehlender Erfahrung und Kenntnis, es sei denn unter Überwachung oder nach einer Einweisung durch einen Sicherheitsbeauftragten. Kinder müssen überwacht werden, um sicherzustellen, dass sie nicht mit dem Gerät spielen.
- Vor allen Reinigungsarbeiten muss die Stromversorgung des Gerätes unterbrochen werden, indem der Hauptschalter der Anlage auf "aus" geschaltet wird. Falls die Reinigungsarbeiten nicht wie in den Anweisungen angegeben ausgeführt werden, besteht ein Brandrisiko.
- Es ist untersagt, an Kabeln zu ziehen, aus dem gerät die herausführen, auch wenn diese nicht and as Stromnetz angeschlossen sind.
- Es ist untersagt, Wasser direkt auf das Gerät zu sprühen oder zu spritzen.
- Es ist untersagt, spitze Gegenstände durch die Gitter der Absaugung und des Luftauslasses zu stecken.
- Es ist untersagt, die Filter zu entfernen, um zu den internen Bauteilen des Geräts zu gelangen, ohne zuvor den Hauptschalter der Anlage auf "aus" zu stellen.
- Es ist untersagt, unter der Absaughaube auf offenem Feuer zu kochen. Stellen Sie beim Frittieren sicher, dass sich das Öl nicht entzünden kann.
- Es ist verboten, die Haube als Auflagefläche zu verwenden, sofern dies nicht ausdrücklich angegeben ist.
- Verwenden Sie nur die mit dem Produkt gelieferten Befestigungsschrauben für die Installation.



ACHTUNG: Wenn das Kochfeld in Betrieb ist, können die zugänglichen Bauteile der Absaughaube heiß werden

III INSTALLATION

III.1 Erste Hinweise

Lesen Sie die gesamte Bedienungsanleitung, bevor Sie das Gerät installieren und verwenden.

Für die Installation der Vorrichtung sind Sicherheitsmaßnahmen und eine Reihe von Werkzeugen gemäß Abb.3.1.1

Der Mindestabstand zwischen dem unteren Teil des Geräts und der Halterung der Kochgefäße in einem Gasherd muss mindestens 65 cm (Abb. 3.1.2) betragen.

Wenn die Installationsanleitung für den Gaskocher eine größere Entfernung anzeigt, muss diese berücksichtigt werden. Es darf nicht auf Öfen mit einer oberen Strahlungsplatte gelegt werden.

Die Abluftbestimmungen müssen eingehalten werden.

Die Luft darf nicht in Leitungen eingeleitet werden, die für die Ableitung der Abgase von Geräten genutzt werden, die mit Gas oder sonstigen Brennstoffen betrieben werden.

Der Raum muss eine ausreichende Belüftung aufweisen, wenn die Absaughaube gleichzeitig mit anderen Geräten genutzt wird, die mit Gas oder sonstigen Brennstoffen betrieben werden.

Die Haube über dem Induktionskochfeld kann zu Kondensation führen. Dies ist ein normales Phänomen und nicht auf eine Fehlfunktion des Produkts zurückzuführen.

Die Absaughaube weist alle Befestigungen auf, die für die Installation erforderlich und für die meisten Untergründe geeignet sind. Stellen Sie sicher, dass die Installationsfläche ausreichend robust ist.

Die Installation muss von Fachpersonal unter Beachtung der geltenden Bestimmungen vorgenommen werden.

III.2 Befestigen Sie die Haube an der Wandeinheit

Dieser Haubentyp muss in einer Wandeinheit installiert werden und kann an Schränken unterschiedlicher Tiefe montiert werden (Abb. 3.2.1).

Markieren und bohren Sie die Wandeinheit wie in Abb. 3.2.1. Entfernen Sie die Metallfilter von der Haube (Abb. 3.2.2-A).

Nehmen Sie den Rahmen von der Haube ab (Abb. 3.2.2-B), indem Sie die 3 Schrauben entfernen, mit denen er befestigt ist (Abb. 3.2.3-A).

Installieren Sie die Haube mit den 4 mitgelieferten Schrauben in der Wandeinheit (Abb. 3.2.2-C).

Setzen Sie die Laschen des Rahmens ein und haken Sie sie in die Schlitz der Haube ein, die zuvor in der Wandeinheit untergebracht waren (Abb. 3.2.4). Befestigen Sie den Rahmen mit den 3 Schrauben an der Haube (Abb. 3.2.3-A).

Zum Schluss die Metallfilter wieder einbauen (Abb. 3.2.2-A).

III.3 Elektrischer Anschluss

Der elektrische Anschluss darf NUR von Fachpersonal durchgeführt werden.

Die elektrische Schutzvorrichtung des elektrischen Anschlusses vor dem Gerät muss den geltenden Vorschriften entsprechen.



Achtung! Stellen Sie sicher, dass die Spannung (V) und die Frequenz (Hz), die auf dem Typenschild an den Geräten angegeben sind, den am Aufstellungsort verfügbaren Werten entsprechen.

Alle erforderlichen Änderungen an der elektrischen Anlage zur Installation des Abzugs dürfen nur von qualifizierten Personen vorgenommen werden.

Nach der Installation müssen die isolierten Teile und diejenigen, die elektrischen Strom führen, vor Kontakt geschützt werden.



Achtung! Wenn der elektrische Anschluss falsch oder nicht den Normen entsprechend hergestellt wird, können Teile des Geräts beschädigt werden und die Garantie erlischt.

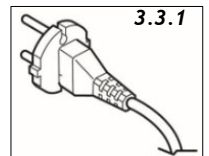


Warnung! Schalten Sie vor dem Herstellen der elektrischen Verbindung den Hauptschalter des Haushaltssystems auf "Aus".

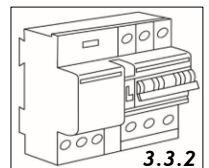
Diese Geräte müssen an ein geerdetes System angeschlossen werden.

Zwei Arten von Netzverbindungen sind möglich:

1. Verwenden Sie einen genormten Stecker (Abb.3.3.1), an den das Stromversorgungskabel angeschlossen und in eine Steckdose des Systems eingesteckt wird, die leicht zugänglich sein muss (um das Gerät im Wartungsfall trennen zu können).



2. Bei einer festen Netzverbindung wird ein zweipoliger Schalter zwischengeschaltet, der die Trennung vom Netzwerk gewährleistet, mit einem Kontaktöffnungsabstand, der eine vollständige Trennung unter den Bedingungen der Überspannungskategorie III gemäß den Installationsregeln (Abb.3.3.2) ermöglicht.



Der Masseanschluss (gelb-grünes Kabel) darf niemals unterbrochen werden.

Wenn das Netzkabel beschädigt ist, muss es vom Hersteller oder seinem autorisierten Kundendienst oder von einer qualifizierten Person ersetzt werden, um Risiken zu vermeiden.

IV BENUTZUNG

Diese Absaughaube kann absaugend oder filternd eingesetzt werden.

Absaugend (Auswurf nach außen, Abb. 4.1). Eventuell vorhandene Aktivkohlefilter entfernen. Die Kochdämpfe werden durch eine Leitung (nicht mit der Absaughaube geliefert), die an den Auslass des Motors angeschlossen wird, nach außen ausgeworfen.

Installieren Sie die Rohrleitung, nachdem Sie die Beschreibung im Abschnitt INSTALLATION abgeschlossen haben. In keinem Fall darf die Leitung an Kaminleitungen von Öfen, Brenner usw. angeschlossen werden.

Die Nutzung von Auslassleitungen und -öffnungen an der Wand, die einen Durchmesser aufweisen, der kleiner als der des Auslasses des Motors ist, führt zur einer Verringerung der Absaugleistung sowie zu einem Anstieg des Geräuschpegels.

Verwenden Sie lange Rohre so wenig wie nötig und mit weniger Biegungen.

Verwenden Sie Rohrleitungen mit glatten Innenwänden.

Filternd (interne Umwälzung, Abb. 4.2). Die Dämpfe werden zur Reinigung durch Aktivkohlefilter (mit der Absaughaube geliefert, Abb. 4.2-A) und gereinigt wieder in die Küche eingeleitet.

V BETRIEB

Die Haube ist mit einem Mehrgeschwindigkeitsmotor ausgestattet. Es wird empfohlen, die niedrige Geschwindigkeit unter normalen Bedingungen und die anderen Geschwindigkeiten bei hoher Konzentration von Gerüchen und Dämpfen zu verwenden. Es ist auch ratsam, die Haube zu Beginn des Kochvorgangs in Betrieb zu nehmen und so lange laufen zu lassen, bis die Gerüche verschwinden.

Die Bedienelemente (Abb. 5.1) sind mit Tasten zum Einschalten der TL-Lampe ausgestattet; Um die erste Geschwindigkeit einzuschalten und den Aspirator auszuschalten, drücken Sie T1, um die Betriebsgeschwindigkeiten auszuwählen, drücken Sie T2 und T3.

Um den Motor abzustellen, drücken Sie T1: einmal, wenn im 1. Gang verwendet; zweimal im 2. und 3. Gang.

V.1 Aktivierung der Einstellbaren Verzögerten Selbstausschaltung

Für die Aktivierung der Selbstausschaltung muss die Abzugshaube mit der gewünschten Geschwindigkeit eingeschaltet und die Taste TL einige Sekunden lang gedrückt werden, bis alle Leds beginnen zu blinken. Durch Drücken einer der Tasten (T1,T2,T3) kann die Selbstausschaltzeit folgendermaßen programmiert werden:

T1 entspricht 5 Minuten, T2 entspricht 10 Minuten, T3 entspricht 15 Minuten. Während der Zeit des Ausschaltzeiten Sie gehen jede Änderung der Solldrehzahl. Wenn die Wahl der Ausschaltzeit der eingestellten Geschwindigkeit entspricht, blinkt die Geschwindigkeits-LED, wenn die Wahl anders ist, bleibt die Geschwindigkeits-LED fest.

V.2 Hinweis für die Wartung der Filter

Metallfettfilter

Alle 30 Betriebsstunden der Abzugshaube schalten sich bei ihrem Ausschalten alle LED der Geschwindigkeitstasten 30 Sek. lang mit Dauerlicht ein, um darauf hinzuweisen, dass die Reinigung der Metallfettfilter notwendig ist. Zum Rücksetzen des Timers genügt es, die Taste T3 bei ausgeschaltetem Absauger lange zu drücken, anderenfalls gibt die Vorrichtung bei der nächsten Ausschaltung der Abzugshaube erneut einen Alarm aus.

Aktivkohlefilter (für Filterhauben)

Alle 120 Betriebsstunden schalten sich bei Ausschaltung der Abzugshaube alle LED der Geschwindigkeitstasten 30 Sek. lang mit Dauerlicht ein, um an den Ersatz der Aktivkohlefilter zu erinnern. Zum Rücksetzen des Timers genügt es, die Taste T3 bei ausgeschaltetem Absauger lange zu drücken, anderenfalls gibt die Vorrichtung bei der nächsten Ausschaltung der Abzugshaube erneut einen Alarm aus.

VI WARTUNG UND REINIGUNG



Trennen Sie vor jeder Wartung oder Reinigung die Haube von der Stromversorgung, indem Sie den Hauptschalter des Haushaltssystems auf "Aus" stellen.

VI.1 Metallfettfilter

Besondere Aufmerksamkeit sollte den Metallfettfiltern gewidmet werden, die die Funktion haben, die in den Dämpfen enthaltenen Fettpartikel zurückzuhalten. Die Metallfettfilter müssen mindestens jeden Monat oder, falls in diesem Modell vorhanden, wenn dies in der elektronischen Mitteilung angegeben ist, in heißem Wasser und Reinigungsmittel

(auch in der Spülmaschine) gewaschen werden. Die Filter können sich nach einigen Wäschen verfärben. Dies ist normal und bedeutet nicht, dass sie ersetzt werden müssen. Verwenden Sie zum Entfernen der Metallfettfilter den Griff am Filter (Abb. 3.2.2-A). Es wird empfohlen, die Metallfettfilter nur dann wieder zusammenzubauen, wenn sie vollkommen trocken sind.



ACHTUNG: Das von den Metallfiltern zurückgehaltene Fett ist leicht entflammbar. Es ist daher erforderlich, die Filter regelmäßig gemäß den Anweisungen zu reinigen.

VI.2 Aktivkohlefilter

Die Aktivkohlefilter haben, falls vorhanden, die Funktion, die in den Kochdämpfen vorhandenen Gerüche zurückzuhalten. Die Luft wird in die gereinigte Umgebung eingeleitet. Die Aktivkohlefilter dürfen nicht gewaschen werden und müssen je nach Verwendung der Haube drei- oder viermal im Jahr ausgetauscht werden. Fordern Sie die Filter beim Hersteller an.

Um die Aktivkohlefilter einzubauen, müssen zuerst die Metallfettfilter entfernt werden (Abb. 3.2.2-A).

Installieren Sie zu diesem Zeitpunkt ohne Verwendung von Werkzeugen die Aktivkohlefilter, indem Sie sie an den Verriegelungslaschen an den Seiten des Motors einhaken. Befestigen Sie sie dann, indem Sie sie um 90 ° in Bezug auf ihre Einführposition in den Laschen drehen (Abb. 6.1.1-A).

Um die Aktivkohlefilter auszutauschen, kehren Sie die Vorgänge um.

VI.3 Dunstabzugshaube reinigen

Entfernen Sie unmittelbar nach der Installation die Schutzfolie, um Klebstoffreste oder andere Verunreinigungen zu entfernen. Die Haube muss sowohl intern als auch extern häufig gereinigt werden (mindestens einmal im Monat). Lassen Sie keinen Schmutz auf den Oberflächen der Haube ansammeln.

Verwenden Sie keine sauren oder basischen Produkte oder Schleifschwämme, um den äußeren Körper der Haube zu reinigen. Reinigen Sie die Haube mit einem mit heißem Wasser angefeuchteten Schwamm und einer geringen Menge neutraler Seife (z. B. Spülmittel), um eventuell abgelagerte Fettpartikel zu entfernen.

Spülen Sie mit einem feuchten Tuch und entfernen Sie vorsichtig die gesamte Seife. Befolgen Sie dabei die Richtung der satinierten Oberfläche der Stahloberfläche. Das Trocknen ist besonders wichtig, insbesondere in Bereichen, in denen das Wasser sehr hart ist und Kalkablagerungen hinterlässt.

VI.4 Beleuchtung

Die Haube ist mit einer LED-Beleuchtung ausgestattet, die nicht nur eine hervorragende Beleuchtung und einen begrenzten Energieverbrauch bietet, sondern auch eine beträchtliche Zeitdauer garantiert. Wenden Sie sich im Falle eines Austauschs an den Kundendienst.

VII AUSSERBETRIEBNAHME

Nach der Außerbetriebnahme kann das Gerät in ein anderes Möbelstück eingebaut, privat weiterverkauft oder entsorgt werden.



Achtung! Schalten Sie das Gerät aus und trennen Sie es von der Haube, um es auszuschalten.

Für die Demontage muss das Gerät zugänglich sein und von der Stromversorgung getrennt worden sein.

Befolgen Sie dazu die Installationsanweisungen in umgekehrter Reihenfolge.

Dieses Gerät ist gemäß der europäischen Richtlinie 2012/19/EC für Elektro- und Elektronikaltgeräte (WEEE) gekennzeichnet.

Das Symbol auf dem Produkt oder auf der Verpackung weist darauf hin, dass das Produkt nicht als normaler Hausmüll betrachtet werden sollte, sondern zur entsprechenden Sammelstelle für das Recycling von elektrischen und elektronischen Geräten gebracht werden muss.

Durch eine ordnungsgemäße Entsorgung dieses Produkts vermeiden Sie mögliche negative Folgen für Umwelt und Gesundheit. Weitere Informationen zum Recycling dieses Produkts erhalten Sie von der Stadtverwaltung, dem örtlichen Abfallentsorgungsdienst oder dem Geschäft, in dem das Produkt gekauft wurde.



I GENERAL

Campana extractora de cocina. El equipo se ha construido de conformidad con las normas y requisitos de las Directivas Europeas: 2006/95 CEE (Seguridad Eléctrica - Baja Tensión), 2004/108 CEE (Compatibilidad electromagnética).

Este manual es parte de la campana y, de consecuencia, debe ser conservado con cuidado y debe SIEMPRE acompañar la campana, incluso si se cede a otro propietario usuario, o si se transfiere a otra

El fabricante está comprometido con la mejora continua.

Por este motivo, el texto y las ilustraciones de este manual pueden cambiar sin previo aviso.

II ADVERTENCIAS

Asegurarse de que la tensión (V) y la frecuencia (Hz) que se indican en la placa de datos que se encuentra en el interior del equipo correspondan a las disponibles en el lugar de instalación.

Cualquier modificación que pudiera ser necesaria a la instalación eléctrica para instalar la campana debe ser realizadas sólo por personal competente. Las reparaciones efectuadas por personas inexpertas pueden causar daños. Para eventuales intervenciones, ponerse en contacto con un Centro de Asistencia Técnica autorizado para realizar la sustitución de las partes de repuesto.


Controlar siempre que todas las partes eléctricas (luces, aspirador) se apaguen cuando el equipo no se utiliza.

Durante tormentas eléctricas colocar el interruptor en la posición de "apagado".

La campana se debe utilizar sólo como extractora de humos en cocinas domésticas. Se excluye cualquier responsabilidad del fabricante por daños causados a personas, animales o cosas producto de errores de instalación, mantenimiento o de usos incorrectos.

Recordamos que en la utilización de productos que utilizan energía eléctrica implica el respeto de algunas reglas básicas de seguridad:

- Este equipo no está destinado para ser utilizado por parte de personas (incluyendo niños) que tengan capacidades psíquicas o motoras reducidas, sin experiencia y conocimiento, a no ser que exista la supervisión o instrucción sobre el uso del equipo por parte de una persona responsable de su seguridad. Los niños deben ser supervisados para asegurarse de que no jueguen con el aparato.
- Se prohíbe cualquier operación de limpieza antes de haber desconectado el equipo de la red eléctrica colocando el interruptor general de la instalación en "apagado". Existe la posibilidad de incendio si las operaciones de limpieza no se realizan conforme a lo indicado en las instrucciones.
- Está prohibido tirar, desmontar, torcer los cables eléctricos que salen del equipo aunque el mismo esté desconectado de la red eléctrica.
- Está prohibido rociar o verter aguas directamente en el equipo. Está prohibido introducir objetos puntiagudos a través de las rejillas de aspiración y las salidas de aire.
- Esta prohibido retirar los filtros para acceder a las partes internas del equipo sin haber colocado primero el interruptor general de la instalación en la posición "apagado".
- Esta prohibido cocinar con llamas altas debajo de la campana. Para freír, mantener bajo constante control la operación ya que el aceite se puede incendiar.
- Está prohibido usar la campana como superficie de soporte a menos que esté expresamente indicado.
- Utilice únicamente los tornillos de fijación suministrados con el producto para la instalación.

 **ADVERTENCIA: cuando la en cimera está funcionando, las partes accesibles de la campana pueden calentarse.**

III INSTALACIÓN

III.1 Indicaciones Preliminares

Leer todo el manual de instrucciones antes de instalar y utilizar el aparato.

Para la instalación de los electrodomésticos es necesario el equipo de protección individual y una serie de herramientas como las indicadas en la Fig. 3.1.1

La distancia mínima entre la parte más baja del equipo y la superficie de soporte de los recipientes de cocción en una en cimera de gas deberá ser de por lo menos 65 cm. (Fig. 3.1.2).

Si las instrucciones de instalación para el plan de gas indica una distancia mayor, es necesario tener esto en cuenta.

No debe superponerse a estufas con una placa radiante superior.

Hay que respetar todas las normas relativas a la salida de aire.

El aire no se debe descargar conducto utilizado para descargar los humos de descarga producidos por equipos de combustión de gas o de otros combustibles.

La habitación debe tener una ventilación suficiente cuando se utiliza la campana junto con otros equipos que funcionan con gas u otros combustibles.

La campana colocada encima de una placa de inducción puede causar condensación, este es un fenómeno normal y no se debe a un mal funcionamiento del producto.

La campana esta equipada de todas las afinaciones necesarias para su instalación, idóneas para la mayor parte de las superficies. De todos modos, hay que verificar que la superficie de instalación sea adecuadamente robusta.

La instalación debe ser realizada por instaladores competentes y calificados de acuerdo a la normativa vigente.

III.2 Fijación de la campana a la unidad de pared

Este tipo de campana debe instalarse dentro de un mueble alto y se puede montar en armarios de diferentes profundidades (Fig. 3.2.1).

Marque y taladre la unidad de pared como en la Fig. 3.2.1. Retire los filtros metálicos de la campana (Fig. 3.2.2-A).

Separe el marco de la campana (Fig. 3.2.2-B) quitando los 3 tornillos que lo mantienen fijo (Fig. 3.2.3-A).

Instale la campana en la unidad de pared con los 4 tornillos suministrados (Fig. 3.2.2-C).


Inserte y enganche las pestañas del marco en las ranuras de la campana previamente alojada en la unidad de pared (Fig. 3.2.4). Fije el marco a la campana con los 3 tornillos (Fig. 3.2.3-A).

Finalmente, reinstale los filtros metálicos (Fig. 3.2.2-A).

III.3 Conexión Eléctrica



La conexión eléctrica se llevará a cabo SOLO por técnicos especializados.

La protección eléctrica de la conexión eléctrica antes del aparato deberá respetar las normas vigentes.

	¡Atención! Asegúrese de que la tensión (V) y la frecuencia (Hz) que se indican en la placa de datos que se encuentra en el interior del aparato se corresponden con las disponibles en el lugar de instalación.
--	--

Cualquier modificación que sea necesaria en la instalación eléctrica para instalar la campana se llevará a cabo solo por personal competente.

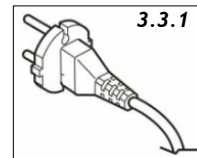
Después de la instalación, las partes aisladas y las que tienen corriente eléctrica se protegerán de posibles contactos.

	¡Atención! Si la conexión eléctrica se realiza de manera incorrecta o no cumple las normas se pueden estropear partes del aparato que anulan la garantía.
	¡Advertencia! Antes de realizar la conexión eléctrica, apague el interruptor principal del sistema doméstico.

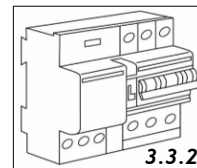
Estos aparatos se conectarán a una instalación con toma de tierra

Existen dos tipos de conexión a la red eléctrica:

1. Con clavija normalizada (Fig. 3.3.1) a la que se conecta el cable de alimentación, que deberá enchufarse en una toma de corriente de la instalación que esté accesible (para poder desconectar en caso de mantenimiento). Asegúrese de que el enchufe esté accesible después de completar la instalación del aparato.



2. Mediante conexión fija a la red, colocando un interruptor bipolar que asegure la desconexión de la red eléctrica, con una distancia de apertura de los contactos que permita la desconexión completa en las condiciones de la categoría de sobretensión III, conforme a las reglas de instalación (Fig.3.3.2).



La conexión de tierra (cable amarillo-verde) no se debe interrumpir bajo ninguna circunstancia.

Si el cable de alimentación está dañado, deberá ser sustituido por el fabricante, por su servicio de asistencia técnica o por una persona cualificada, para evitar cualquier tipo de riesgo.

IV USO

Esta campana se puede utilizar en modo de extracción o filtración.

Extracción (evacuación externa, Fig. 4.1). Quitar los filtros de carbón activado si está presente. Los humos de la cocina se expulsó al exterior a través del tubo (no suministrado con la campana) al conectado al racor de descarga del motor. Instale la tubería después de completar la descripción en el párrafo **INSTALACIÓN**.

En ningún caso, la tubería se debe conectar a conductos de descarga de combustión (estufas, calderas, quemadores, etc.)

La utilización de tubos y orificios de descarga en la pared de diámetro inferior respecto al de salida del motor producirá una disminución de las prestaciones de extracción y un aumento de ruido.

Utilizar tubos que tengan el largo mínimo indispensable y con el menor número de curvas posible.

Utilizar tubos con superficies internas lisas.

Filtración (reciclo interno, Fig. 4.2). El humo pasa a través de los filtros de carbón activado (suministrados con la campana, Fig. 4.2-A) para ser depurados y reciclados en el entorno de la cocina.

V FUNCIONAMIENTO

La campana está equipada con un motor de varias velocidades. Se recomienda utilizar la velocidad baja en condiciones normales y las otras velocidades en casos de alta concentración de olores y vapores. También es recomendable poner en marcha la campana cuando empiece a cocinar y mantenerla encendida hasta que desaparezcan los olores.

Los controles (Fig. 5.1) están equipados con teclas para encender la lámpara TL; para encender la primera velocidad y apagar el aspirador, presione T1, para seleccionar la velocidad de funcionamiento, presione T2 y T3.

Para apagar el motor, presione T1: una vez, si se usa en 1ª velocidad; dos veces si se utiliza en 2ª y 3ª velocidad.

V.1 Activación Apagado Automática Retardado Regulable

Para activar el apagado automático, hay que encender la campana a la velocidad deseada y, después, mantener apretado el pulsador TL durante algunos segundos hasta que todos los LED empiezan a destellar. Pulsando uno de los pulsadores (T1,T2,T3) se puede programar el tiempo de apagado automático de la siguiente manera:

T1 igual a 5 minutos T2 igual a 10 minutos T3 igual a 15 minutos

Durante el tiempo de auto-apagado puedes ir cambiar la velocidad establecida. Si la elección del tiempo de desconexión corresponde a la velocidad ajustada, el LED de velocidad parpadea, si la elección es diferente, el LED de velocidad permanece fijo.

V.2 Aviso de mantenimiento de los filtros

Filtro antigrasa

Cada 30 horas de funcionamiento de la campana, al apagarse, todos los LED de los pulsadores de velocidad se encienden con luz fija durante 30 seg y avisan que es necesario limpiar los filtros antigrasa de aluminio. Para poner a cero el timer es suficiente mantener apretado el pulsador T3 con el extractor apagado, por el contrario el dispositivo activará nuevamente la alarma al apagado sucesivo de la campana.

Filtro carbón activo (para campanas filtrantes)

Cada 120 horas de funcionamiento, al apagar la campana, todos los LED de los pulsadores de velocidad se encienden con luz intermitente durante 30 seg para recordar que es necesario sustituir los filtros de carbón activo. Para reiniciar el temporizador, simplemente mantenga presionado el botón T3 con el extractor apagado; de lo contrario, el dispositivo dará la alarma nuevamente la próxima vez que apague la campana.

VI MANTENIMIENTO Y LIMPIEZA



Antes de cualquier operación de mantenimiento o limpieza, desconecte la campana de la fuente de alimentación colocando el interruptor principal del sistema doméstico en "apagado".

VI.1 Filtro anti grasa de metal

Se debe prestar una atención especial a los filtros anti grasa metálicos, que tienen la función de retener las partículas de grasa contenidas en el vapor. Los filtros anti grasa metálicos se deben lavar por lo menos cada mes o, si está presente en este modelo, cuando lo indique el aviso electrónico, en agua caliente y detergente (incluso en lavavajillas). Los filtros pueden decolorarse después de algunos lavados. Esto es normal y no significa que tengan que ser reemplazados. Para

quitar los filtros de grasa metálicos, use la manija del filtro (Fig. 3.2.2-A). Se recomienda volver a colocar los filtros de grasa de metal solo si está perfectamente seco.



ADVERTENCIA: la grasa retenida por los filtros metálicos es altamente inflamable. Por lo tanto, es necesario encargarse regularmente de la limpieza de los filtros como se indica en las instrucciones.

VI.2 Filtro de carbón activado (para campanas de filtro)

Los filtros de carbón activado, si están presentes, tienen la función de retener los olores presentes en los humos de cocción.

El aire se introduce en el ambiente purificado. Los filtros de carbón activo no deben lavarse y deben cambiarse 3 o 4 veces al año según el uso de la campana. Solicite los filtros al fabricante.

Para instalar los filtros de carbón activado, primero se deben quitar los filtros de grasa metálicos (Fig. 3.2.2-A).

En este punto, sin el uso de herramientas, instale los filtros de carbón activado enganchándolos a las pestañas de enclavamiento a los lados del motor. Luego fíjelos girándolos unos 90 ° con respecto a su posición de inserción en las pestañas (Fig. 6.1.1-A). Para reemplazar los filtros de carbón activado, invierta las operaciones.

VI.3 Limpiar la campana

Inmediatamente después de la instalación, retire la película protectora para eliminar cualquier adhesivo residual u otras impurezas. La campana debe limpiarse con frecuencia tanto interna como externamente (al menos una vez al mes). No permita que se acumule suciedad en las superficies de la campana.

No utilice productos ácidos o básicos ni esponjas abrasivas para limpiar el cuerpo externo de la campana. Limpiar la campana con una esponja humedecida con agua caliente y una modesta cantidad de jabón neutro (por ejemplo, lavavajillas) para eliminar las partículas de grasa que se hayan depositado.

Enjuague con un paño húmedo, retirando con cuidado todo el jabón, siguiendo la dirección del acabado satinado de la superficie de acero. El secado es particularmente importante, especialmente en áreas donde el agua es muy dura y deja depósitos de cal.

VI.4 Iluminación

La campana está equipada con iluminación LED que, además de ofrecer una excelente iluminación y un consumo energético limitado, garantizan una duración considerable en el tiempo. En caso de sustitución, contacte con el servicio de asistencia.

VII PUESTA FUERA DE USO

Después de la puesta fuera de servicio, el aparato puede incorporarse a otro mueble, revenderse de forma privada o eliminarse



¡Atención! Para la puesta fuera de uso deberá apagar el aparato y desconectar la alimentación eléctrica de la campana.

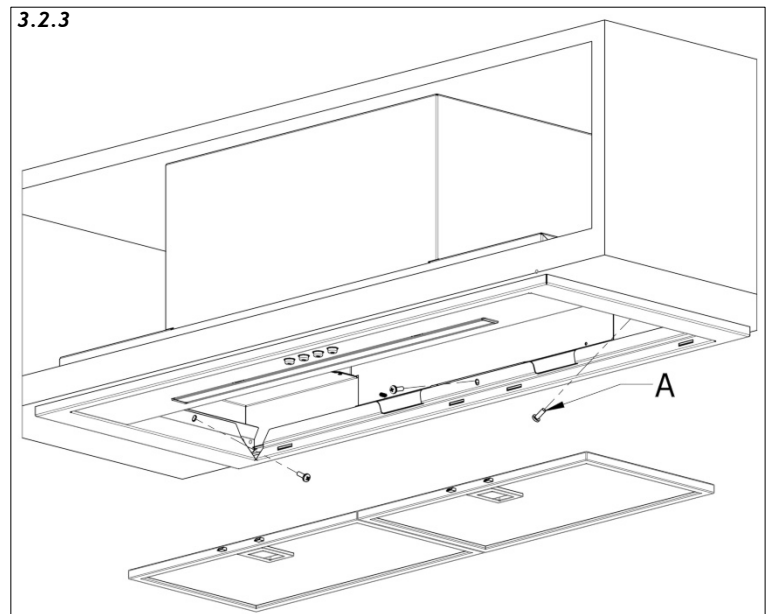
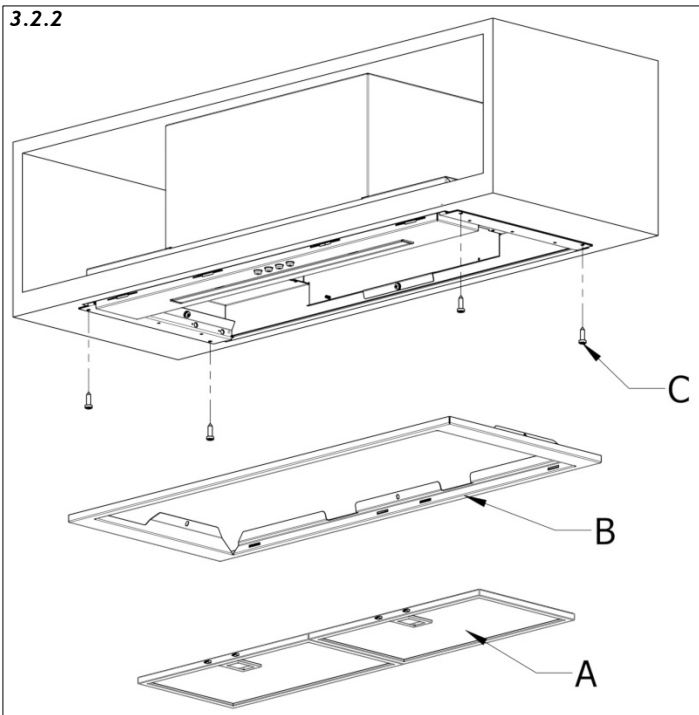
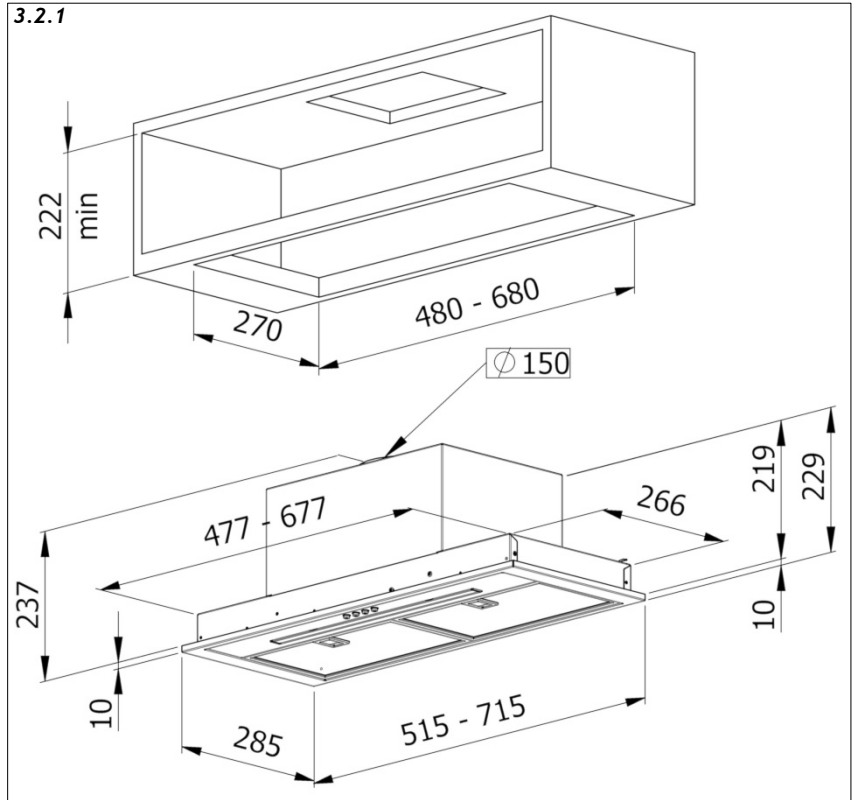
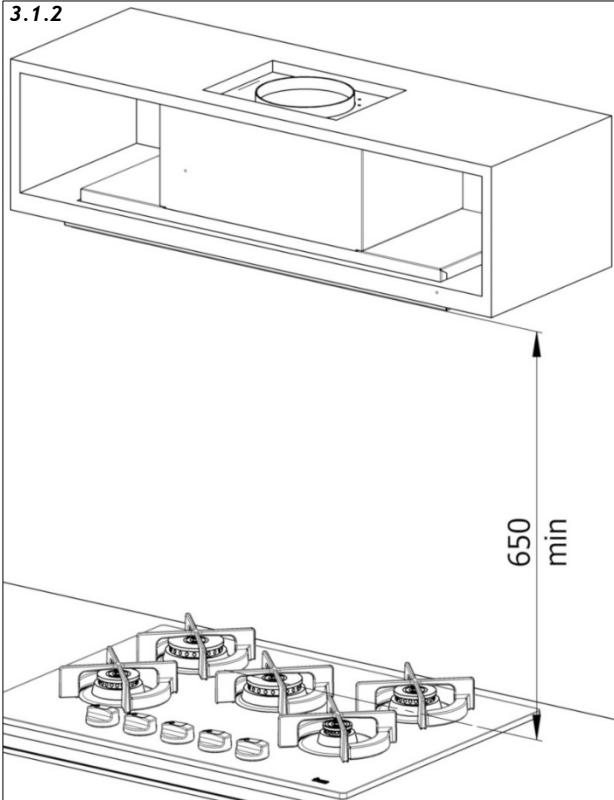
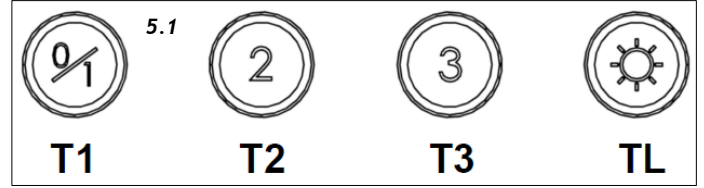
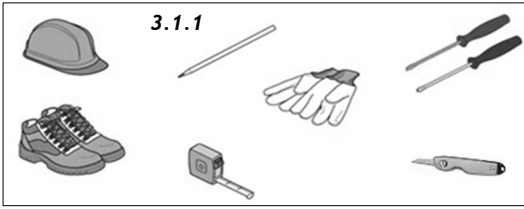
El desmontaje requiere que el dispositivo sea accesible y se haya desconectado de la fuente de alimentación. Para hacer esto, siga las instrucciones de instalación en orden inverso.

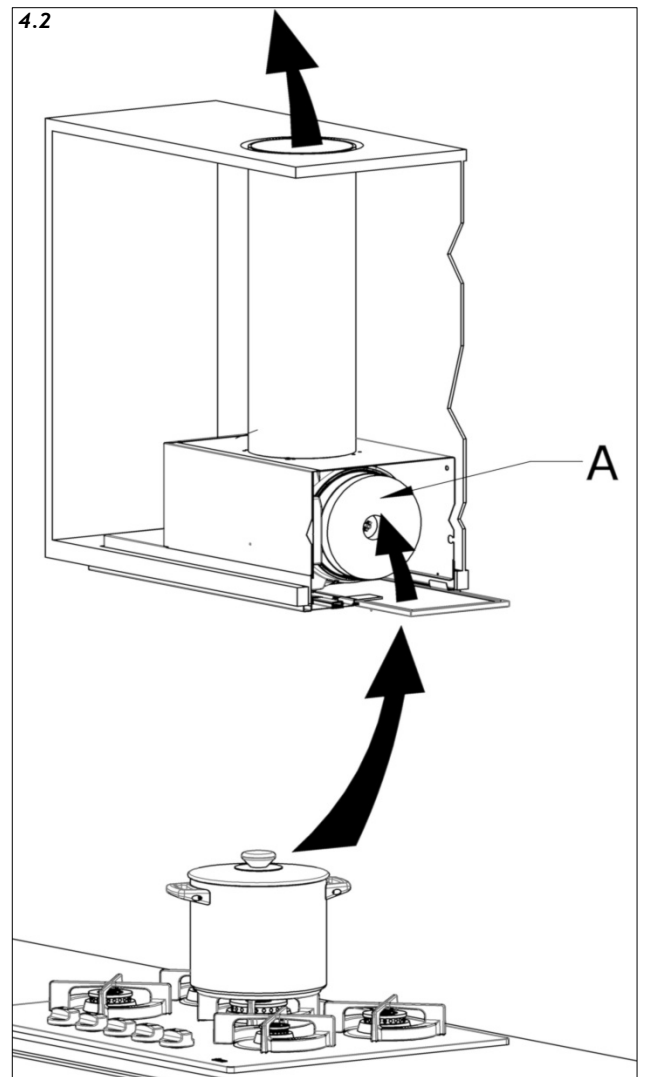
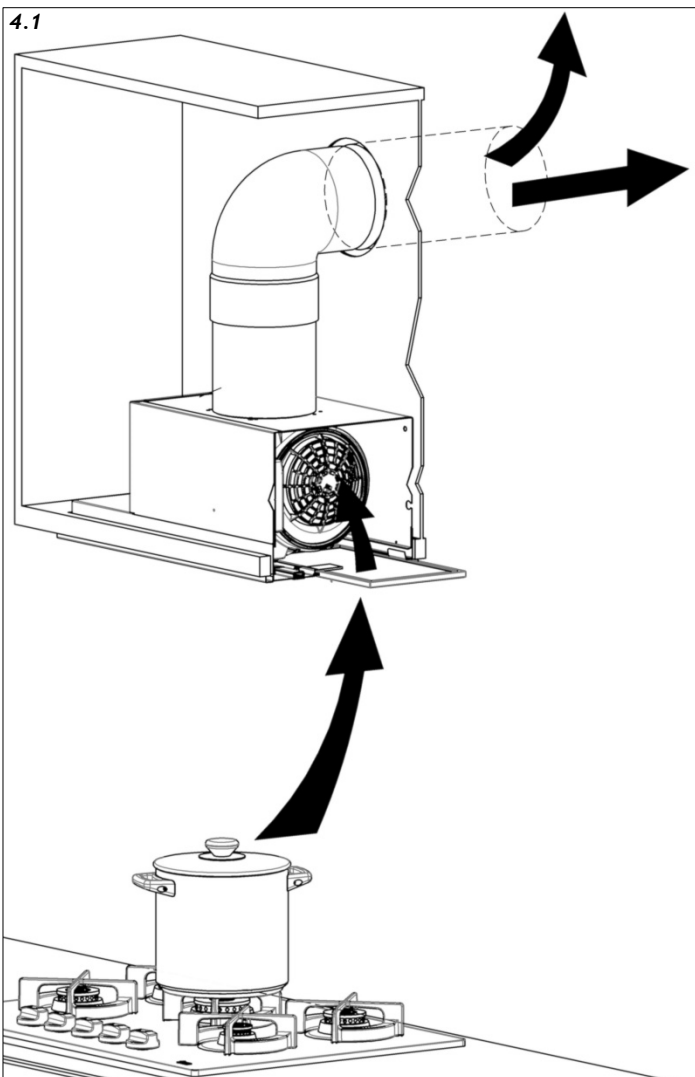
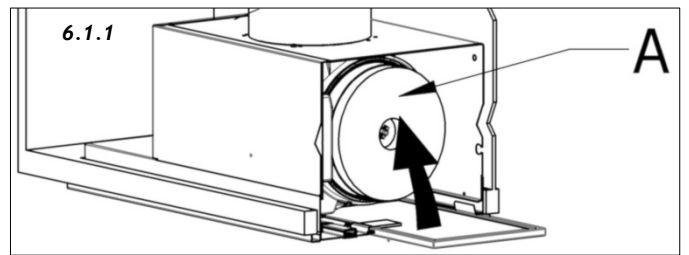
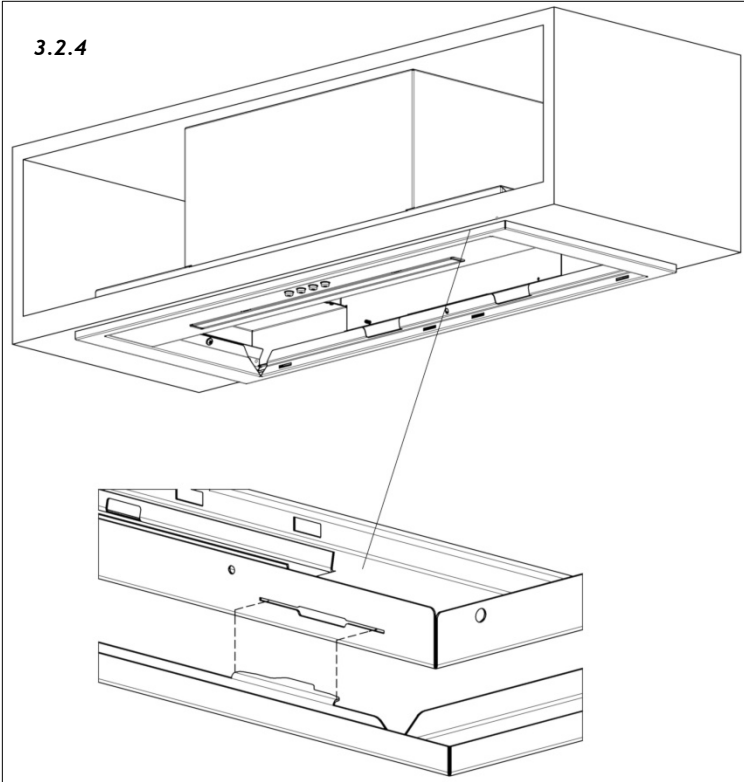


Este aparato está marcado de acuerdo con la Directiva europea 2012/19/EC, Residuos de aparatos eléctricos y electrónicos (WEEE).

El símbolo en el producto o en el embalaje indica que el producto no debe considerarse como un residuo doméstico normal, sino que debe llevarse al punto de recolección apropiado para el reciclaje de equipos eléctricos y electrónicos.

Al desechar este producto de manera adecuada, ayudará a evitar posibles consecuencias negativas para el medio ambiente y la salud. Para obtener información más detallada sobre el reciclaje de este producto, comuníquese con la oficina municipal, el servicio local de eliminación de desechos o la tienda donde se compró el producto.







GALVAMET S.r.l. UNIPERSONALE - Via dell'Industria, 10 - 35014 Fontaniva (PD) - Italy
Tel. +39 049 5942144 - Fax +39 049 5940061 - e-mail: info@galvamet.it - web: www.galvamet.it