



# Perfecto



**INSTRUCCIONES PARA LA INSTALACIÓN, EL USO Y EL MANTENIMIENTO**

**CE**

**220-240V 50/60Hz**

## Sumario

<b>I</b>	<b>GENERAL</b> .....	<b>4</b>
<b>II</b>	<b>ADVERTENCIAS</b> .....	<b>5</b>
<b>III</b>	<b>INSTALACIÓN</b> .....	<b>8</b>
	III.1 TRATAMIENTO DEL AIRE .....	8
	III.2 INDICACIONES PRELIMINARES .....	9
	III.3 INSTALACIÓN .....	12
	III.3.a INSTALACIÓN DE LA PLACA DE INDUCCIÓN.....	14
	III.3.b INDICACIONES CONSTRUCTIVAS - <b>DESCARGA EN ZÓCALO</b> .....	18
	III.3.c INDICACIONES CONSTRUCTIVAS - <b>DESCARGA TRASERA</b> .....	19
	III.3.d ENSAMBLAJE TUBERÍA DESCARGA AIRE .....	20
	III.4 CONEXIÓN ELÉCTRICA.....	20
<b>IV</b>	<b>FUNCIONAMIENTO</b> .....	<b>23</b>
	IV.1 DESCRIPCIÓN DE LA PLACA DE INDUCCIÓN ASPIRANTE .....	23
	IV.1.a CARACTERÍSTICAS TÉCNICAS .....	23
	IV.1.b CARACTERÍSTICAS PRINCIPALES DE CONTROL DE LA PLACA DE COCCIÓN ASPIRANTE.....	25
	IV.2 RECIPIENTES PARA LA COCCIÓN .....	26
	IV.2.a CALIDAD DE LAS OLLAS.....	26
	IV.2.b TAMAÑO DE LAS OLLAS.....	26
	IV.3 PLACA DE COCCIÓN DE INDUCCIÓN .....	27
	IV.3.a DISPLAY ZONA COCCIÓN .....	27
	IV.3.b CARACTERÍSTICAS DE LA PLACA .....	28
	IV.3.c CONFIGURACIÓN DE LA PLACA .....	28
	IV.3.d FUNCIONAMIENTO DE LA PLACA .....	31
	IV.4 ASPIRACIÓN.....	39
	IV.4.a INDICACIONES PRELIMINARES.....	39
	IV.4.b FUNCIONAMIENTO ASPIRACIÓN .....	40
<b>V</b>	<b>MANTENIMIENTO Y LIMPIEZA</b> .....	<b>43</b>
	V.1 LIMPIEZA DE LA PLACA DE INDUCCIÓN ASPIRANTE .....	43
<b>VI</b>	<b>GUÍA PARA LA SOLUCIÓN DE LOS PROBLEMAS</b> .....	<b>48</b>
	VI.1 ERRORES / BÚSQUEDA DE AVERÍAS .....	48
	VI.2 SERVICIO DE ASISTENCIA.....	49
<b>VII</b>	<b>PUESTA FUERA DE SERVICIO</b> .....	<b>50</b>
	VII.1 PUESTA FUERA DE SERVICIO.....	50
	VII.2 DESMONTAJE .....	50
	VII.3 CONSERVACIÓN DEL MEDIO AMBIENTE .....	50
	VII.4 ELIMINACIÓN .....	50

## GENERAL

Estas instrucciones de uso describen el aparato y su uso. Este manual es parte integral del aparato y en consecuencia debe ser conservado con cuidado y debe SIEMPRE acompañarlo, incluso si se cede a otro usuario o propietario, o si se transfiere a otra instalación.


El aparato puede diferir en apariencia del ilustrado en los dibujos de este manual, sin embargo las instrucciones de instalación, funcionamiento y mantenimiento siguen siendo las mismas.

*El fabricante está comprometido con la mejora continua.*

*Por este motivo, el texto y las ilustraciones de este manual pueden cambiar sin previo aviso.*

## II ADVERTENCIAS

- El aparato ha sido fabricado de acuerdo con las normas de seguridad vigentes.
- El uso del aparato no puede ser diferente de aquel para el que fue fabricado, es decir, como placa de inducción aspirante, para la cocción de alimentos y extracción de humos de cocción, instalada en cocinas domésticas.
- Se excluye cualquier responsabilidad del fabricante por daños causados a personas, animales o cosas dependiente de errores de instalación, mantenimiento o de uso incorrecto.
- Antes de conectar el aparato a la red eléctrica, compruebe la placa de características (situada en la parte inferior del aparato) para asegurarse de que la tensión y la potencia corresponden a las de la red y de que la toma de conexión es adecuada. En caso de duda, consulte a un electricista cualificado.



**¡Atención! Antes de cualquier operación de limpieza o mantenimiento o en caso de tormentas, desconecte al aparato colocando el interruptor general de la instalación en “apagado” (Fig.2.1) o desconectando la clavija (Fig.2.2).**

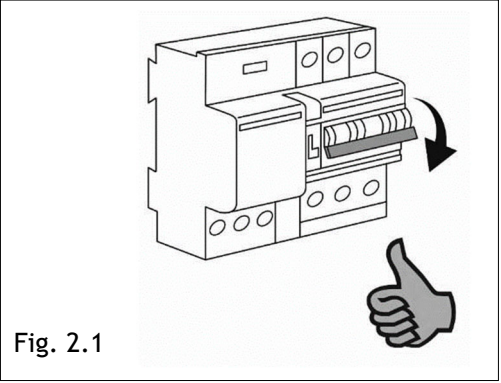


Fig. 2.1

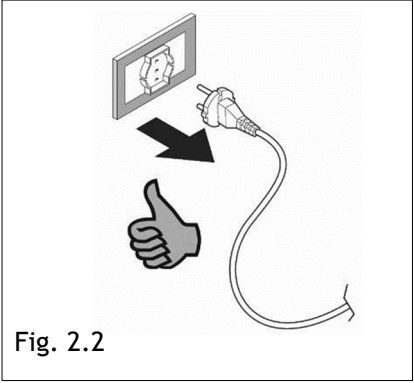
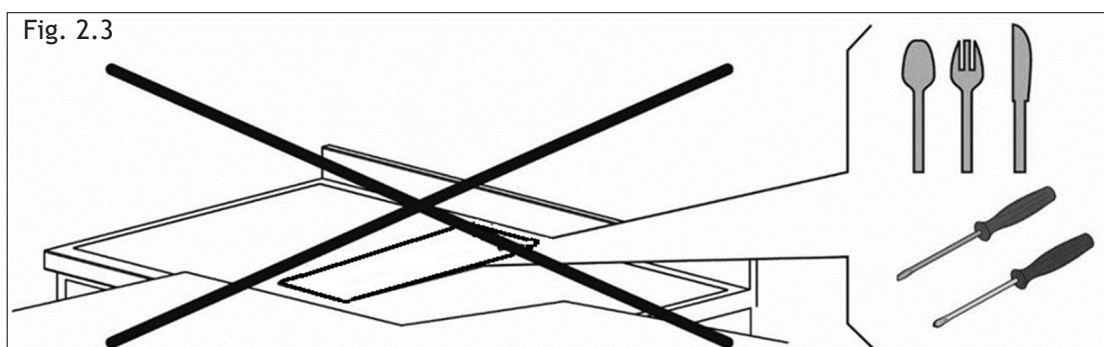
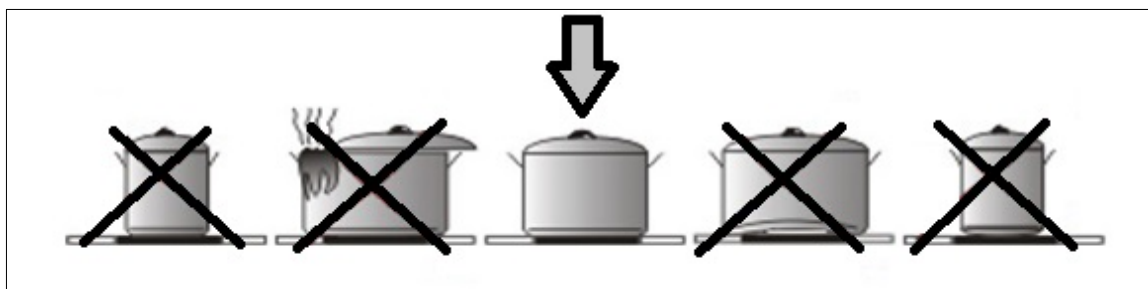


Fig. 2.2

- Cuando la placa de cocción aspirante está funcionando, también las partes de la placa de aspiración adyacentes a las placas de inducción podrían calentarse.
- Existe la posibilidad de incendio en caso de que las operaciones de limpieza no se realicen según lo indicado en las instrucciones.
- El aparato no debe limpiarse con aparatos de vapor o a alta presión.
- Está prohibido introducir cualquier objeto a través de la tapa de aspiración en cristal (Fig. 2.3).



- No utilice el aparato para calentar el medio ambiente.
- Asegúrese de que la conexión eléctrica de otros aparatos en las proximidades no entre en contacto con el aparato caliente.
- Está prohibido desconectar, torcer o tirar de los cables eléctricos que salen del aparato, incluso cuando éste está desconectado de la red de alimentación eléctrica.
- Las campanas de cocina y otros extractores de humos de cocción pueden afectar negativamente al funcionamiento seguro de los aparatos que queman gas u otros combustibles (incluidos los de otras habitaciones) debido al flujo de retorno de los gases de combustión. Estos gases pueden provocar una intoxicación por monóxido de carbono. Tras la instalación de una campana extractora de otro extractor de los humos de la cocina, el funcionamiento de los aparatos de gas con flujo debe ser comprobado por una persona competente para asegurarse de que no se produce flujo de retorno de los gases de combustión.
- Está prohibido cocinar con llamas.
- Para evitar cualquier perturbación indeseable en el panel de control (Touch Control “TC”), coloque ollas adecuadas centradas en los puntos marcados de la superficie vitrocerámica.



### Precauciones previas al uso

- Desembalar todos los materiales.
- La instalación y la conexión del aparato deben ser llevadas a cabo por técnicos especialistas autorizados. El fabricante no debe considerarse responsable de los daños causados por errores de instalación o conexión.
- Para ser utilizado, el aparato debe estar debidamente equipado e instalado en una unidad cocina y sobre una encimera adecuada y aprobada.
- Este electrodoméstico está destinado exclusivamente a la cocción de alimentos, y queda excluido cualquier otro uso doméstico, comercial o industrial.
- Retire todas las etiquetas y las pegatinas de la vitrocerámica.
- No cambie ni modifique el aparato.
- La placa de cocción no puede ser utilizada como aparato independiente ni como superficie de trabajo.
- El aparato debe estar conectado a tierra de manera conforme con las normas locales.
- No utilice ningún cable alargador para conectarlo en tomas múltiples.
- El aparato no puede ser utilizado encima de un lavavajillas o secadora: el vapor podría dañar los aparatos electrónicos.
- El aparato no ha sido diseñado para ser utilizado mediante un temporizador externo o un sistema de control remoto separado.

## Uso del aparato

- Después del uso, apague la placa de cocción mediante su dispositivo de control y no confíe en el detector de ollas.
- Apague las zonas de calentamiento después del uso.
- Vigilar la cocción con aceites o grasa ya que podrían prender fuego rápidamente.
- Tenga cuidado de no quemarse durante o después de utilizar el aparato.
- Asegúrese de que no hay cables de cualquier aparato, fijo o móvil, en contacto con el vidrio o la olla caliente.
- Los objetos magnéticos (tarjetas de crédito, floppy disk, calculadoras) no deben colocarse cerca del aparato insertado.
- Los objetos metálicos como cuchillos, tenedores, cucharas y tapaderas no deben estar colocados en la superficie de la placa de cocción puesto que podrían sobrecalentarse.
- En general, no coloque sobre la superficie del vidrio objetos metálicos, exceptuados los recipientes para calentar. En caso de sobrecalentamiento imprevisto o residual, estos podrían calentarse, fundirse o incluso quemarse.
- Nunca cubra el aparato con un paño o una hoja de protección. Estos podrían calentarse mucho e prender fuego.
- Este aparato puede ser utilizado por niños de 10 años de edad o mayores y por personas que tengan capacidades físicas, sensoriales o mentales reducidas, sin experiencia y conocimiento siempre y cuando estén supervisados o hayan sido informados sobre el uso seguro del aparato y hayan comprendido los peligros relacionados.
- Los niños no deben jugar con el aparato.
- La limpieza y el mantenimiento por parte del usuario no deben ser realizados por niños sin supervisión.

## Precauciones para no dañar el aparato

- Los fondos de la sartén brutos o las ollas dañadas (no ollas de fundición esmaltadas) podrían dañar la vitrocerámica.
- La arena u otros materiales abrasivos podrían dañar la vitrocerámica.
- Evite la caída de objetos, incluso pequeños, sobre la vitrocerámica.
- No golpee los bordes del vidrio con las ollas.
- Asegúrese de que la ventilación del aparato funcione según las instrucciones del fabricante.
- No coloque ni deje ollas vacías sobre las placas de cocción de vitrocerámica.
- El azúcar, los materiales sintéticos o el papel de aluminio no deben entrar en contacto con las zonas de calentamiento. Estos podrían provocar roturas u otras alteraciones del vidrio de vitrocerámica mediante enfriamiento: encienda el aparato y retírelos inmediatamente de la zona de calentamiento caliente (tenga cuidado de no quemarse).
- **ADVERTENCIA:** la cocción sin supervisión sobre una placa de cocción con grasa o aceite podría ser peligrosa y provocar incendios.
- **ATENCIÓN:** el proceso de cocción debe ser supervisado en todo momento. Un proceso de cocción a corto plazo debe ser supervisado de forma constante.
- **ATENCIÓN:** peligro de incendio: no colocar objetos sobre la superficie de cocción.
- No coloque nunca los recipientes calientes sobre el panel de control.



- Es necesario garantizar una ventilación adecuada en la parte delantera y trasera del mueble, para que el aire pueda circular.
- Si debajo del aparato incorporado se encuentra un cajón, asegúrese de que el espacio entre el contenido del cajón y la parte inferior de la placa de inducción sea suficientemente grande (30 mm). Ello es fundamental para garantizar la correcta ventilación.
- No coloque nunca objetos inflamables (p. ej. Spray) en el cajón situado debajo de la placa de cocción de vitrocerámica. Los eventuales cajones para cubiertos deben ser resistentes al calor.

#### Precauciones en caso de avería del aparato

- Si detecta un fallo, apague el aparato e interrumpa la alimentación eléctrica.
- Si la vitrocerámica está rota o presente grietas, debe desconectar el aparato y ponerse en contacto con la asistencia postventa.
- Las reparaciones deben ser llevadas a cabo por especialistas. No abra el aparato por su cuenta.
- **ADVERTENCIA:** si la superficie presenta grietas, apague el aparato para evitar la posibilidad de descargas eléctricas.

#### Otras protecciones

- Tenga en cuenta que la sartén/recipiente siempre esté centrado en la zona de cocción dibujada en la placa de cocción.
- Para los usuarios con marcapasos, el campo magnético podría afectar su funcionamiento. Se aconseja pedir información al vendedor o al médico.
- No utilice recipientes de aluminio o material sintético: podrían derretirse en zonas de cocción aún calientes.
- **NUNCA** intente apagar un incendio con agua, en cambio apague el aparato y cubra la llama, utilizando por ejemplo una tapadera o una manta ignífuga.

	<p><b>EL USO DE OLLAS DE CALIDAD ESCASA O DE CUALQUIER PLACA DE ADAPTACIÓN DE INDUCCIÓN PARA OLLAS NO MAGNÉTICAS IMPLICA UN INCUMPLIMIENTO DE LA GARANTÍA. EN ESTE CASO, EL FABRICANTE NO SE CONSIDERA RESPONSABLE DE LOS POSIBLES DAÑOS CAUSADOS EN LA PLACA DE COCCIÓN Y/O AL AMBIENTE CIRCUNDANTE.</b></p>	
--	---	---


## III INSTALACIÓN

### III.1 TRATAMIENTO DEL AIRE

Este sistema de aspiración permite realizar el tratamiento de los humos de cocción. El sistema puede utilizarse en modo de aspirante o filtrante (kit de filtro de olores cerámico de larga duración o kit de filtro de plasma disponibles por separado).



**Aspiración (evacuación externa).** Los humos de la cocina se expulsan al exterior a través de la tubería (no se suministra con el aparato) conectada al racor de escape del motor.

	<p><b>¡Atención!</b> En ningún caso la tubería debe estar conectada a conductos de escape de combustión (estufas, calderas, quemadores, etc.).</p>
---	--

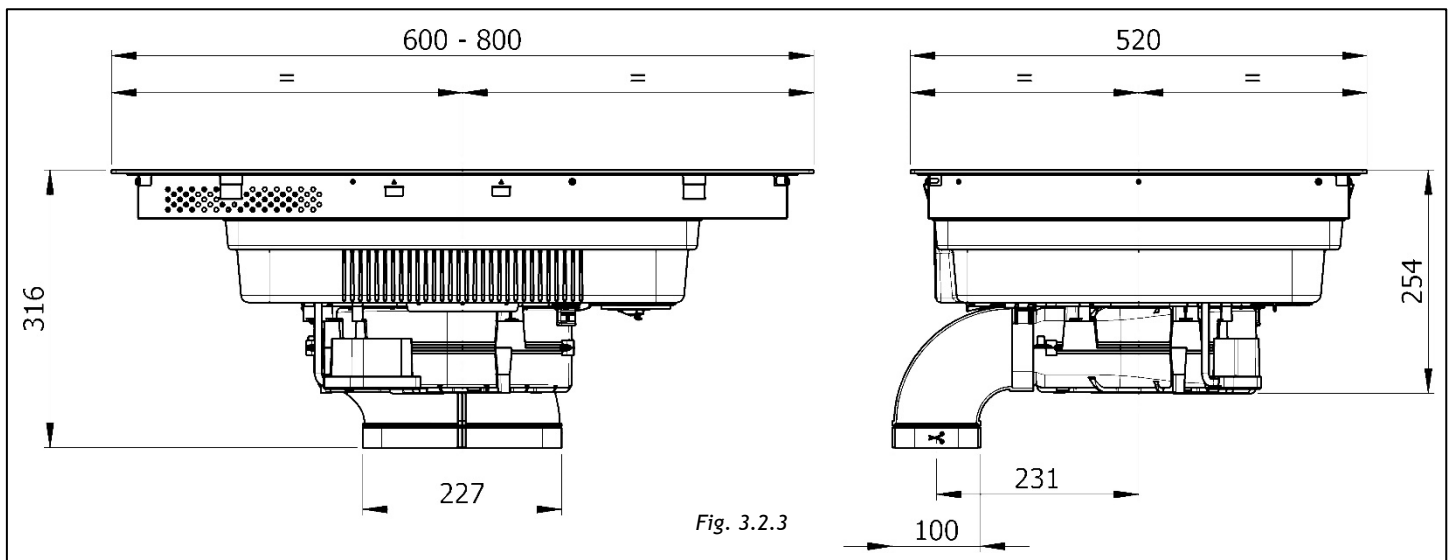
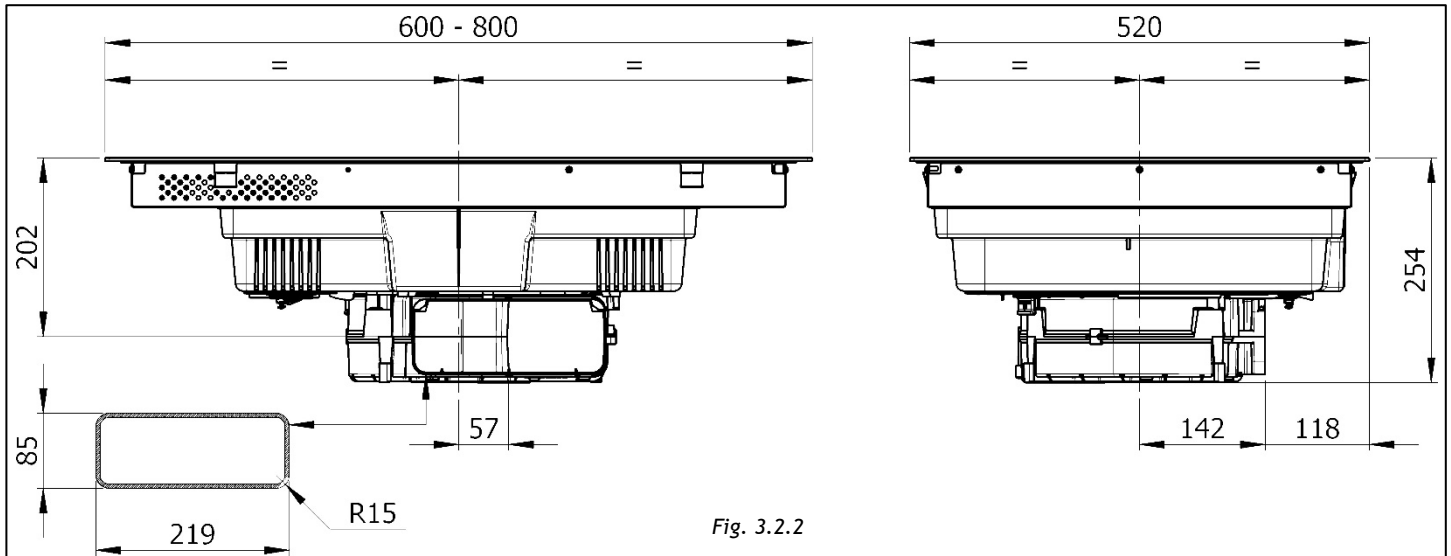




La placa de aspiración está dotada de todos los elementos de fijación necesarios para su instalación y adecuados para mayoría de los muebles.

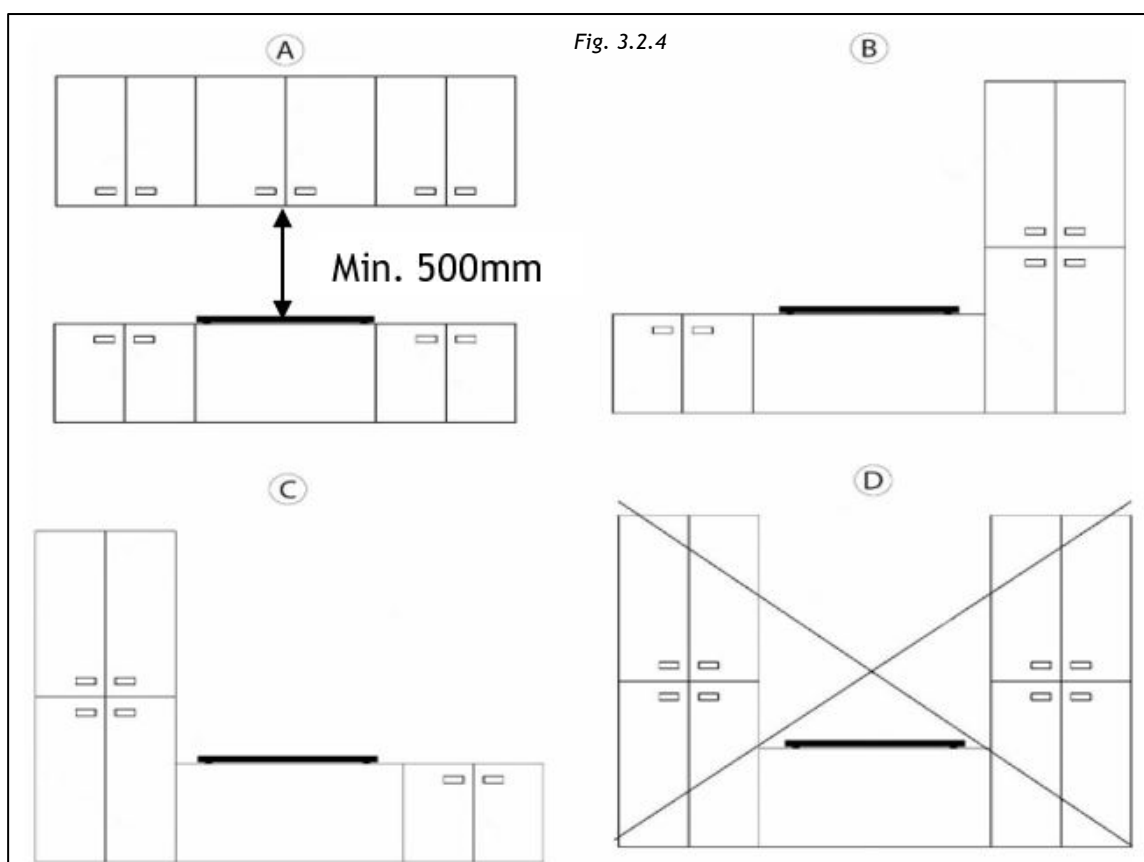
**Importante:** en cualquier caso, se suministran más tornillos de los necesarios para la instalación, por lo tanto es normal que sobren al finalizar la instalación.

**Atención:** compruebe las dimensiones mínimas del mueble para la instalación teniendo en cuenta el tamaño del electrodoméstico indicado en la Fig. 3.2.2 y Fig. 3.2.3.



El revestimiento del mueble debe ser tratado con pegamentos resistentes al calor (100°C) de lo contrario, debido a la menor resistencia térmica, podría cambiar la forma y el color.

Idealmente el aparato debe ser instalado sin muebles de columna o paredes en ambos lados (Fig.3.2.4-A). Está permitida la presencia de muebles de columna o bien paredes sólo por un lado del aparato (Fig.3.2.4-B y Fig.3.2.4-C). No es absolutamente posible colocar muebles o paredes más altos que el aparato en ambos lados (Fig.3.2.4-D), para la protección del peligro de incendio. No está permitido utilizar listones de madera de decoración.



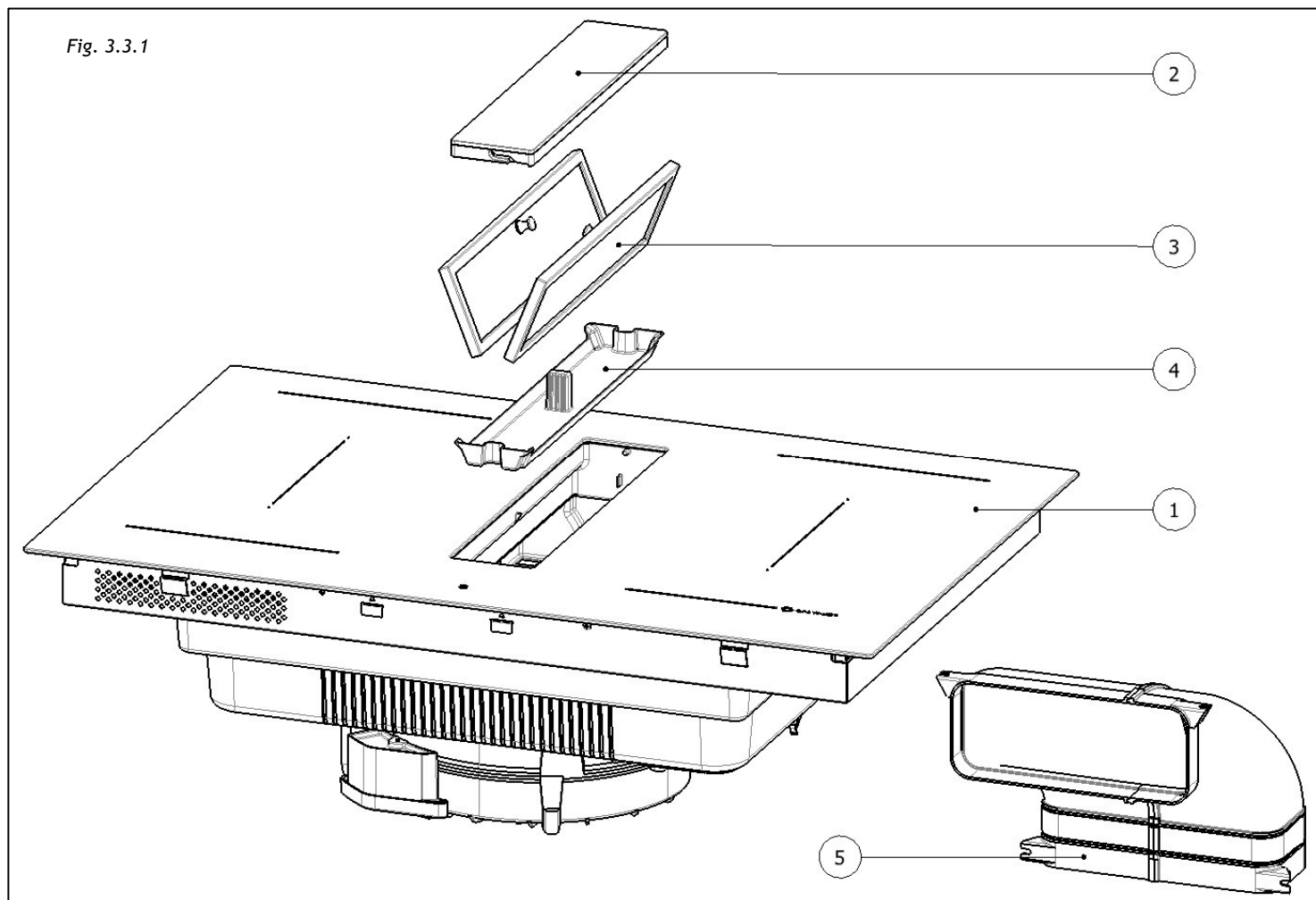
Se aconseja instalar el aparato sólo después de haber montado el armario de pared para evitar posibles daños en la placa de vidrio.

**El espacio de seguridad entre la placa de cocción y los eventuales muebles colocados encima de ésta deben respetar una distancia mínima de 500 mm. (Fig. 3.2.4-A).**

### III.3 INSTALACIÓN

Al abrir la caja, el instalador se encontrará con los elementos que se muestran a continuación, que deberá instalar tal y como se describe en estas páginas.

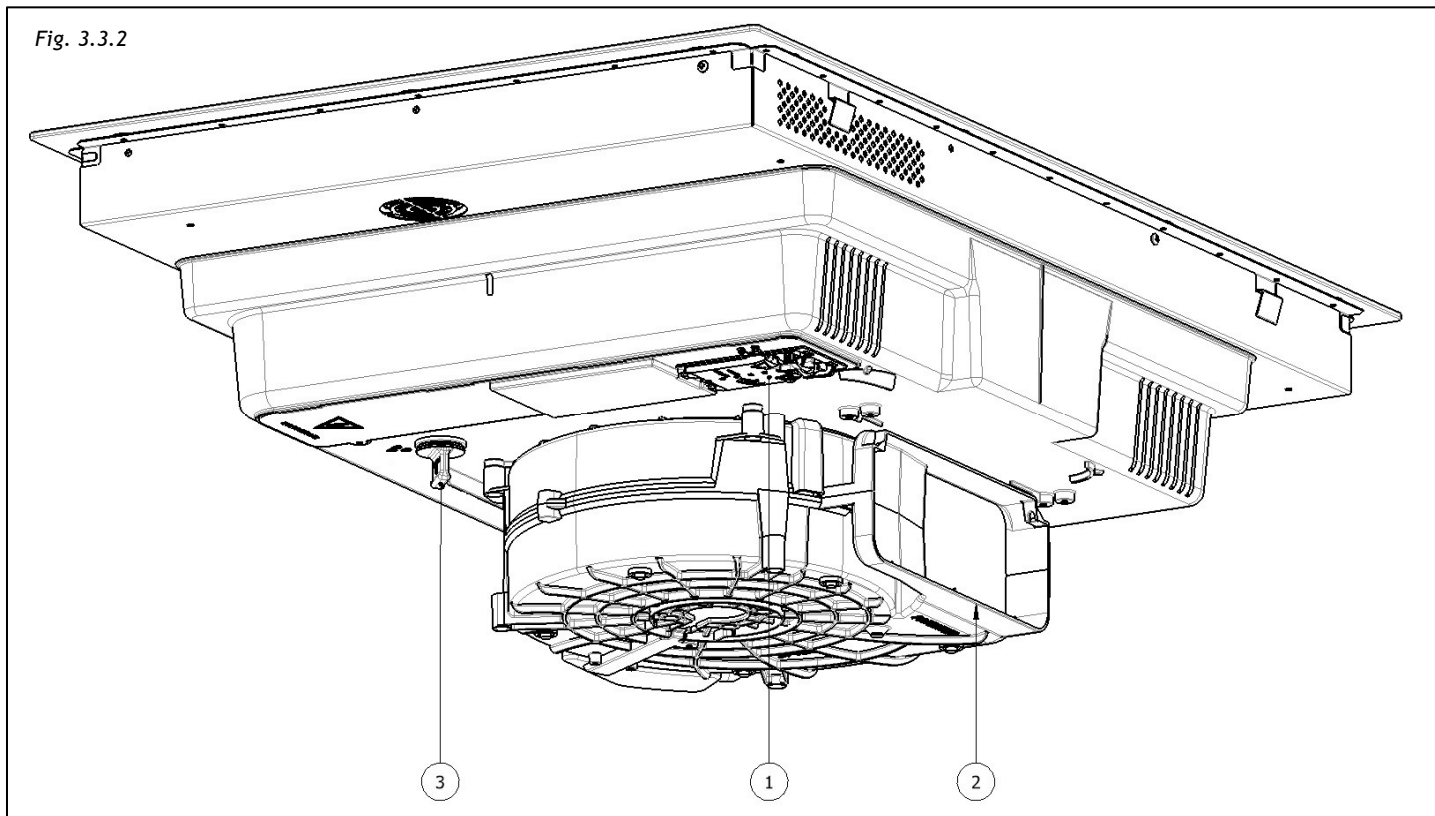
Vista delantera (Fig. 3.3.1):



1. Placa de cocción
2. Tapa de cristal
3. Filtros de grasa
4. Bandeja de recogida de condensación
5. Racor salida aire

## Vista trasera (Fig. 3.3.2):

Fig. 3.3.2



1. Caja de alimentación
2. Salida aspirador
3. Tapón descarga líquidos

### III.3.a INSTALACIÓN DE LA PLACA DE INDUCCIÓN

Para dejar el espacio necesario para la tubería de aire, es importante instalar la placa de inducción dejando el eje central paralelo a la pared a más de 300mm de distancia de la pared presente en la parte posterior.

La placa de inducción se puede instalar de dos modos, apoyada sobre la encimera o a ras de la encimera.

Para realizar la **INSTALACIÓN APOYADA**, taladrar la encimera como se ilustra:

Fig. 3.3.a.1-A -> Placa de 60cm.

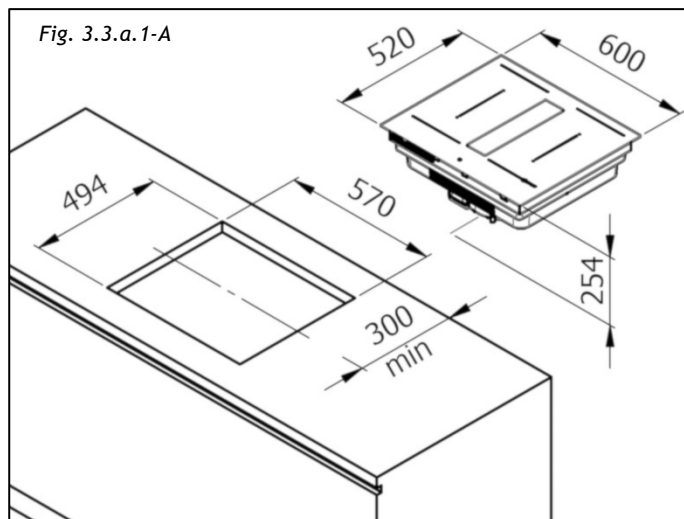
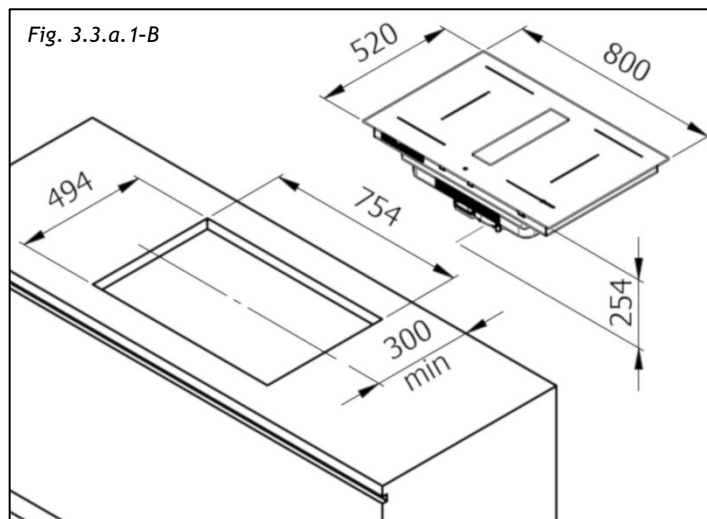


Fig. 3.3.a.1-B -> Placa de 80cm.



Para realizar la **INSTALACIÓN A RAS**, taladrar la encimera y fresar por todo el borde del hueco de instalación, respetando las medidas indicadas:

Fig. 3.3.a.2-A -> Placa de 60cm.

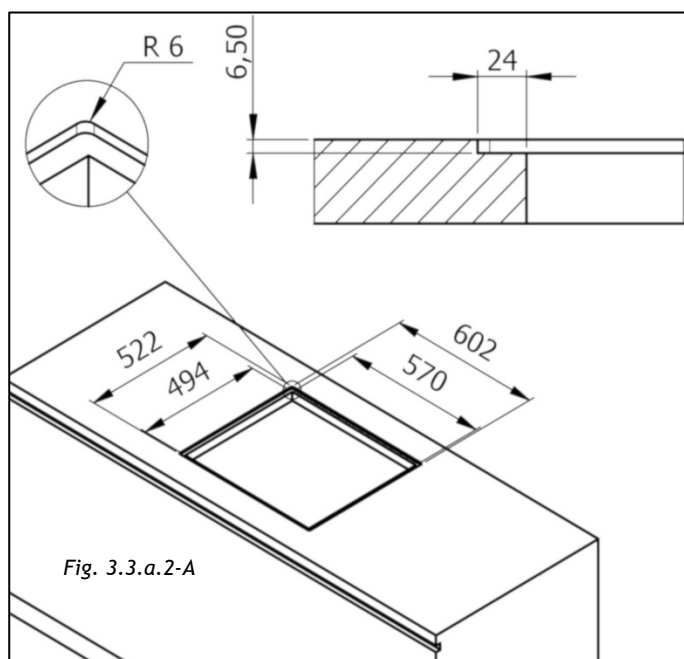
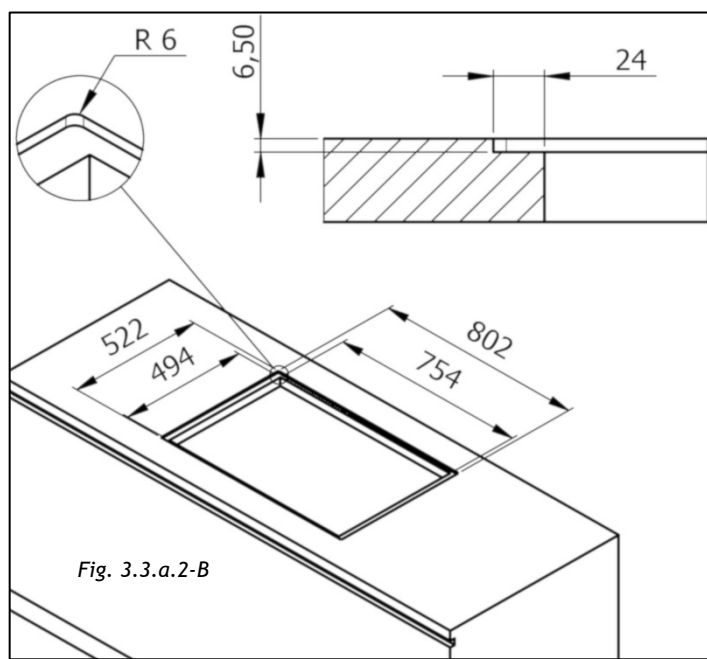


Fig. 3.3.a.2-B -> Placa de 80cm.



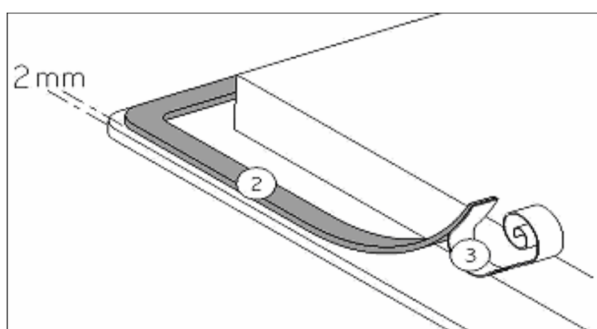
La instalación es responsabilidad exclusiva de los técnicos especialistas.

El instalador deberá respetar la legislación y las normas vigentes en su país de origen.

A menudo se utilizan materiales para dilatar las superficies de trabajo en contacto con el agua. Para proteger el borde cortado del mueble, aplique una capa de barniz o sellador especial. La aplicación de la junta adhesiva suministrada junto con la placa de cocción se debe realizar con cuidado para evitar pérdidas en el mueble de soporte. Esta junta garantiza la estanqueidad adecuada cuando se utiliza en combinación con encimeras lisas.

### Cómo se fija la junta:

La junta suministrada junto con la placa de cocción impide toda filtración de líquidos en el armario. Debe ser instalada correctamente, de conformidad con el dibujo siguiente.



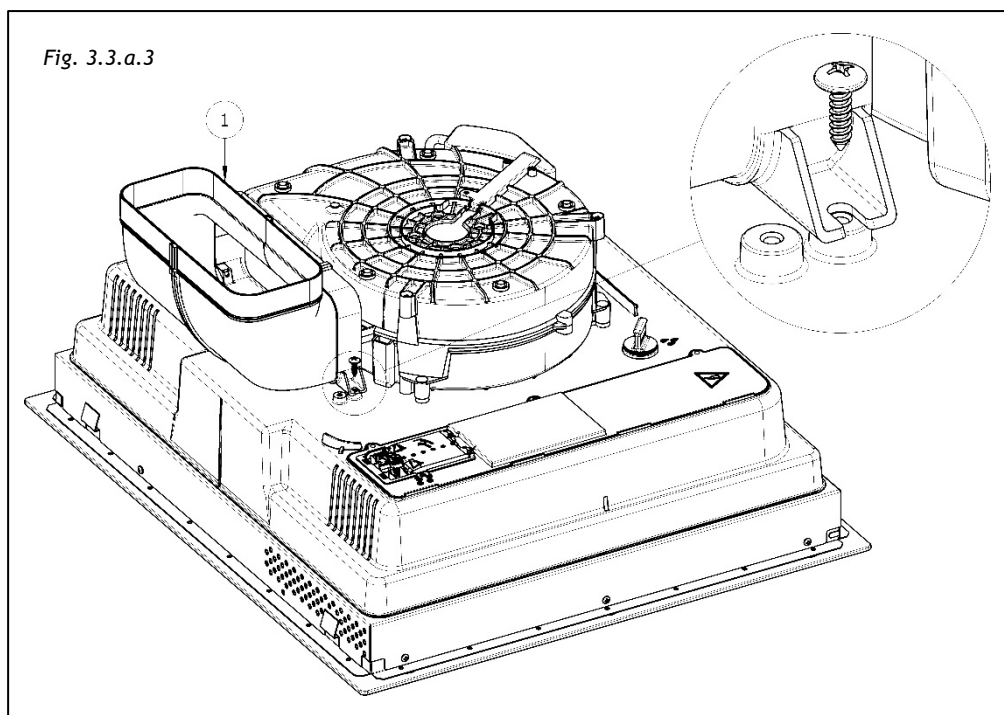
Fije la junta (2) a dos milímetros del borde externo del vidrio, después de haber retirado la hoja de protección (3).

### Montaje - instalación:

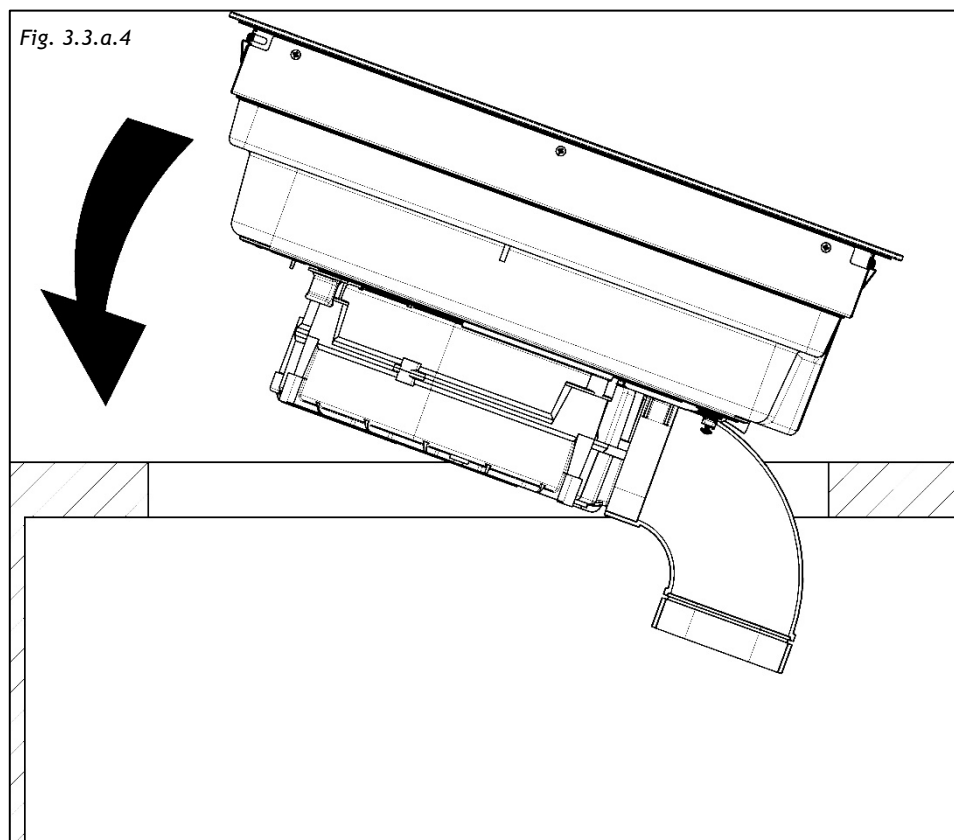
- Asegúrese de que haya una distancia de 50 mm entre la placa de cocción y la pared o los lados.
- Idealmente la placa de cocción debería ser instalada dejando mucho espacio por ambos lados. Podría haber una pared en la parte posterior y armarios de pared o una pared en un lado. Sin embargo, por el otro lado, ninguna unidad o elemento separador debería estar más arriba de la placa de cocción.
- El mueble o el soporte donde debe ser instalada la placa de cocción, así como los bordes del mueble, los revestimientos de laminado y el pegamento utilizados para fijarlos, deben ser resistentes a una temperatura de hasta 100 ° C.
- Las barras de pared del borde deben resistir al calor.
- No instale la placa de cocción sobre un horno no ventilado o un lavavajillas.



Fije el racor aire (Fig. 3.3.a.3-1) en la salida del aspirador con los dos tornillos suministrados.



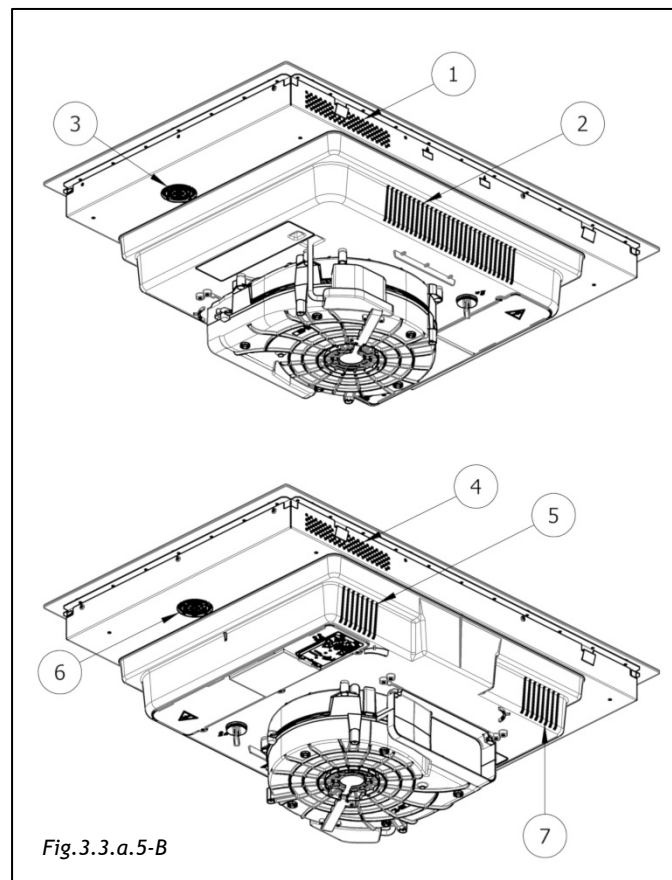
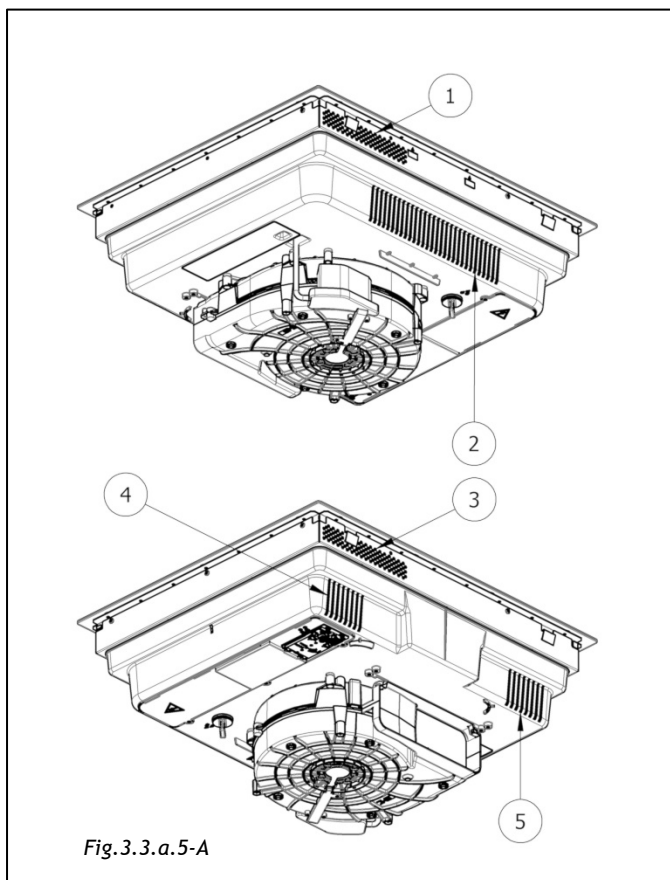
Apoye la placa (Fig.3.3.a.4)





Es necesario garantizar una ventilación adecuada en la parte delantera del mueble para que el aire puede circular a través de las diferentes tomas de aire como se indica a continuación en las figuras:

Fig.3.3.a.5-A -> Placa de 60cm. (5 tomas de aire) - Fig.3.3.a.5-B -> Placa de 80cm. (7 tomas de aire)

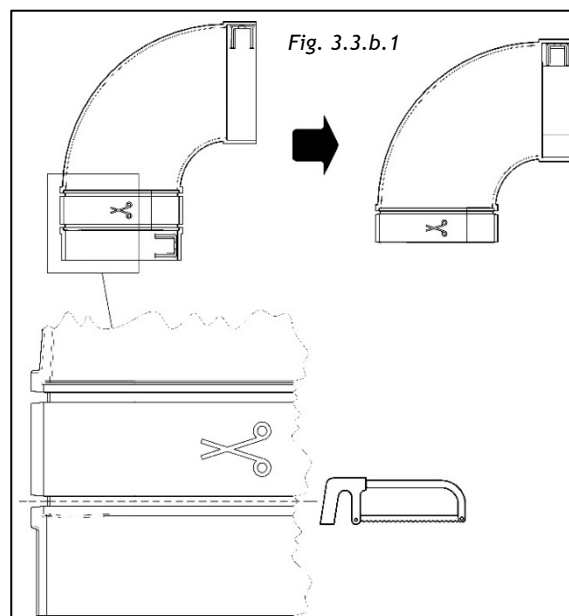


- Si hay un cajón debajo de la placa de cocción, para garantizar la correcta circulación de aire y un buen sistema de enfriamiento del aparato, deje un espacio de al menos 30 mm entre la ventilación de la parte inferior de la placa de cocción y aquello que se guarda en el cajón.
- Cuando se coloca un cajón debajo de la superficie, no coloque dentro de este cajón objetos inflamables (por ejemplo: spray) ni objetos no resistentes al calor.
- El cable de conexión no debe ser sometido, después de la instalación, a ningún esfuerzo mecánico, como por ejemplo causado por un cajón.
- **ADVERTENCIA:** utilice únicamente las protecciones de la placa de cocción diseñadas por el fabricante del aparato de cocción o indicadas por el fabricante del aparato en las instrucciones de uso como idóneas, o bien protecciones de la placa de cocción incorporadas en el aparato. El uso de protecciones no adecuadas podría provocar accidentes.

### III.3.b INDICACIONES CONSTRUCTIVAS - DESCARGA EN ZÓCALO

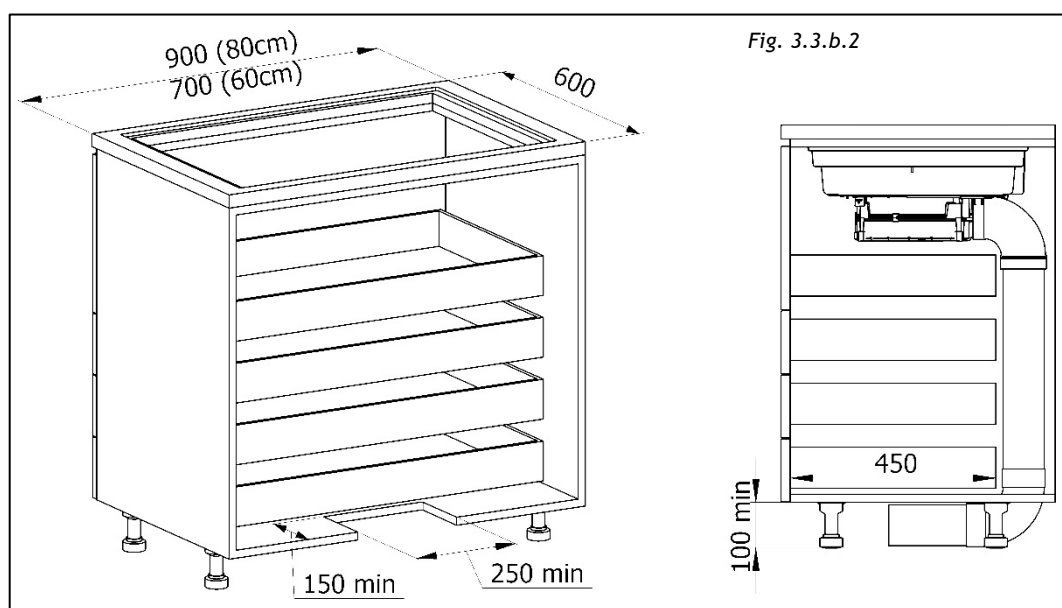
Para transportar el aire al zócalo, es necesario realizar una tubería vertical paralela al respaldo del mueble. Hay disponibles tubos y racores de medida adecuada. Para adquirir estos accesorios, pregunte a la empresa fabricante.

Para realizar correctamente el empalme entre el racor Fig. 3.3.1-5 y el tubo es necesario cortar el racor como se indica en la Fig. 3.3.b.1.



Para permitir el correcto alojamiento del tubo de descarga, si está previsto bajo el zócalo del mueble, la base debe descargarse como se muestra en la Fig. 3.3.b.2 y el respaldo quitado previamente.

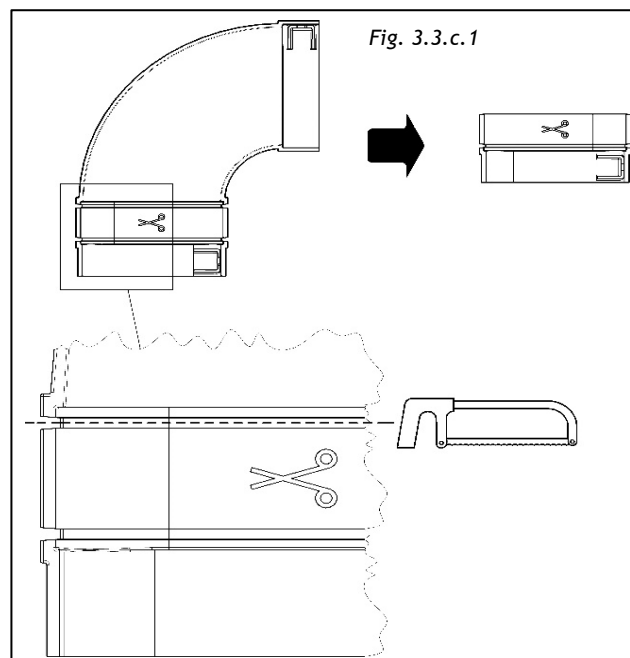
La introducción de este sistema aspirante en un mueble con una profundidad de 600 mm da como resultado una longitud máxima posible para cualquier cajón bajo la placa de cocción de aproximadamente 450 mm. Si la profundidad del mueble es mayor, los cajones de abajo también tendrán una longitud mayor.



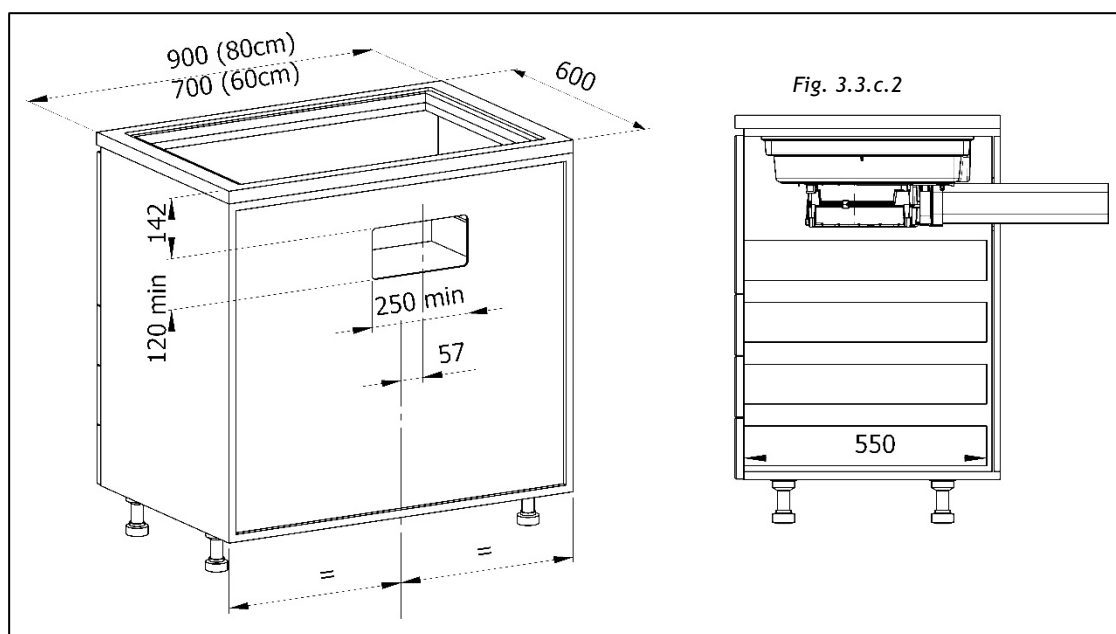
### III.3.c INDICACIONES CONSTRUCTIVAS - DESCARGA TRASERA

Para transportar el aire en la parte trasera, es necesario realizar una tubería horizontal perpendicular al respaldo del mueble. Hay disponibles tubos y racores de medida adecuada. Para adquirir estos accesorios, pregunte a la empresa fabricante.

Para realizar correctamente el empalme entre el racor Fig. 3.3.1-5 y el tubo es necesario cortar el racor como se indica en la Fig. 3.3.c.1.



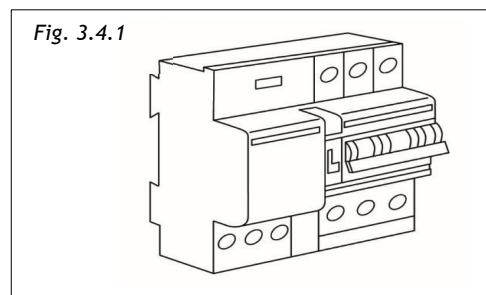
Para permitir la descarga de aire por la parte trasera, la base del mueble no debe descargarse. El respaldo debe descargarse como se indica en la Fig. 3.3.c.2 o, eventualmente, removido. En un mueble con una profundidad de 600 mm la longitud máxima posible para cualquier cajón bajo la placa de cocción de aproximadamente 550 mm. Si la profundidad del mueble es mayor los cajones de abajo también tendrán una longitud mayor.





**Estos aparatos deben estar conectados a una instalación dotada de puesta a tierra.**

El aparato debe conectarse a la instalación de red eléctrica interponiendo un interruptor omnipolar que garantice la desconexión de la red, con una distancia de apertura de los contactos que permita la desconexión completa en condiciones de sobretensión de categoría III, de acuerdo con las normas de instalación (Fig.3.4.1).



**La conexión de tierra (cable amarillo-verde) no debe interrumpirse en ningún caso.**

El cable de alimentación debe ser lo suficientemente largo para permitir la conexión del aparato, empotrado en el mueble, a la red eléctrica. Si el cable de alimentación está dañado, debe sustituirse, para prevenir cualquier riesgo.

**No nos responsabilizamos de los posibles accidentes causados por una conexión incorrecta o que podrían derivar del uso de un aparato que no ha sido conectado a la puesta a tierra, o que ha sido dotado de una conexión a tierra defectuosa.**

La protección contra las piezas bajo tensión debe ser garantizada posteriormente al empotrado.

La conexión a la red principal se debe realizar utilizando una clavija con puesta a tierra o un dispositivo de interrupción del circuito omnipolar con una apertura de contacto de al menos 3 mm. El cable de alimentación debe estar colocado de manera tal que no toque las partes calientes de la placa de cocción u otro.

Para conectar el electrodoméstico a la red utilice un cable de alimentación con sección de los conductores, mínimo 2.5 mm<sup>2</sup> para potencia hasta 7360 Watt.

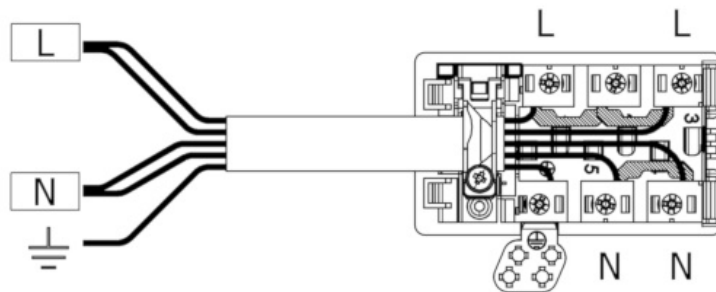
En ningún momento el cable debe alcanzar una temperatura de 50°C superior a la temperatura ambiente.

El aparato está destinado a estar conectado permanentemente a la red eléctrica.

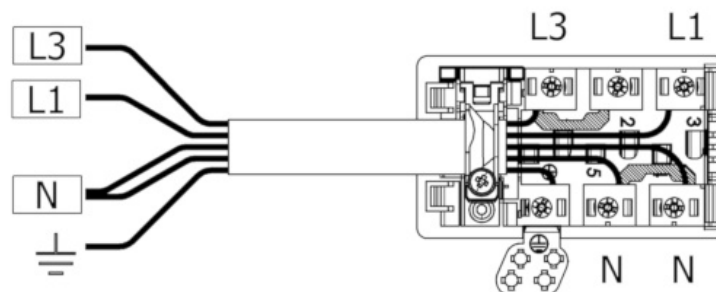
¡Atención! Respete el siguiente esquema de conexión (Fig. 3.4.2):

Fig. 3.4.2

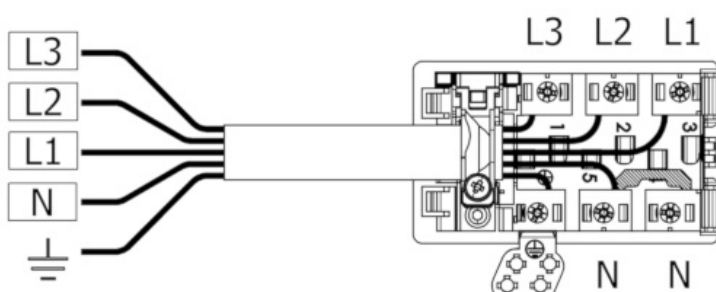
**MONO-PHASE**  
1x32 circuit breaker  
220-240V  
1+N+GND




**BI-PHASE**  
2x16 circuit breaker  
380-415V  
2+N+GND



**THREE-PHASE**  
3x16 circuit breaker  
380-415V  
3+N+GND

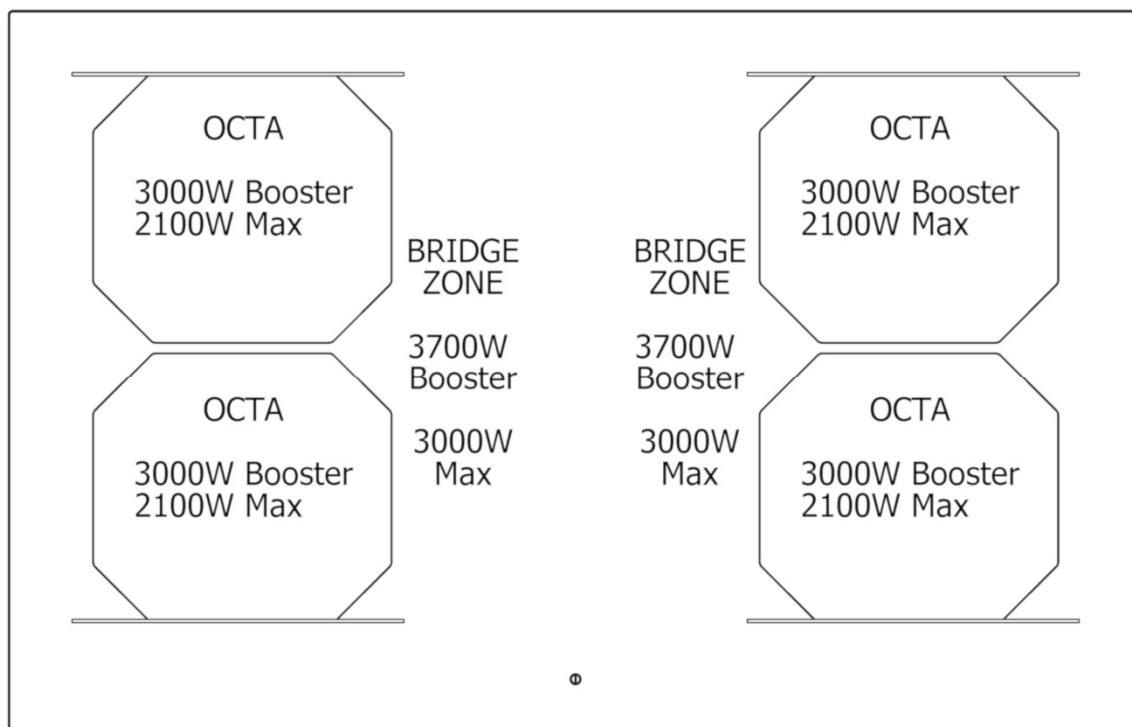


color	connection		
	MONO-PHASE	BI-PHASE	TRHEE-PHASE
BLACK	L	L1	L1
BROWN	L	L3	L3
BLUE (GREY)	N	N	L2
BLUE	N	N	N
YEL/GREEN	GND		
	BRIDGE		

## IV FUNCIONAMIENTO

### IV.1 DESCRIPCIÓN DE LA PLACA DE INDUCCIÓN ASPIRANTE

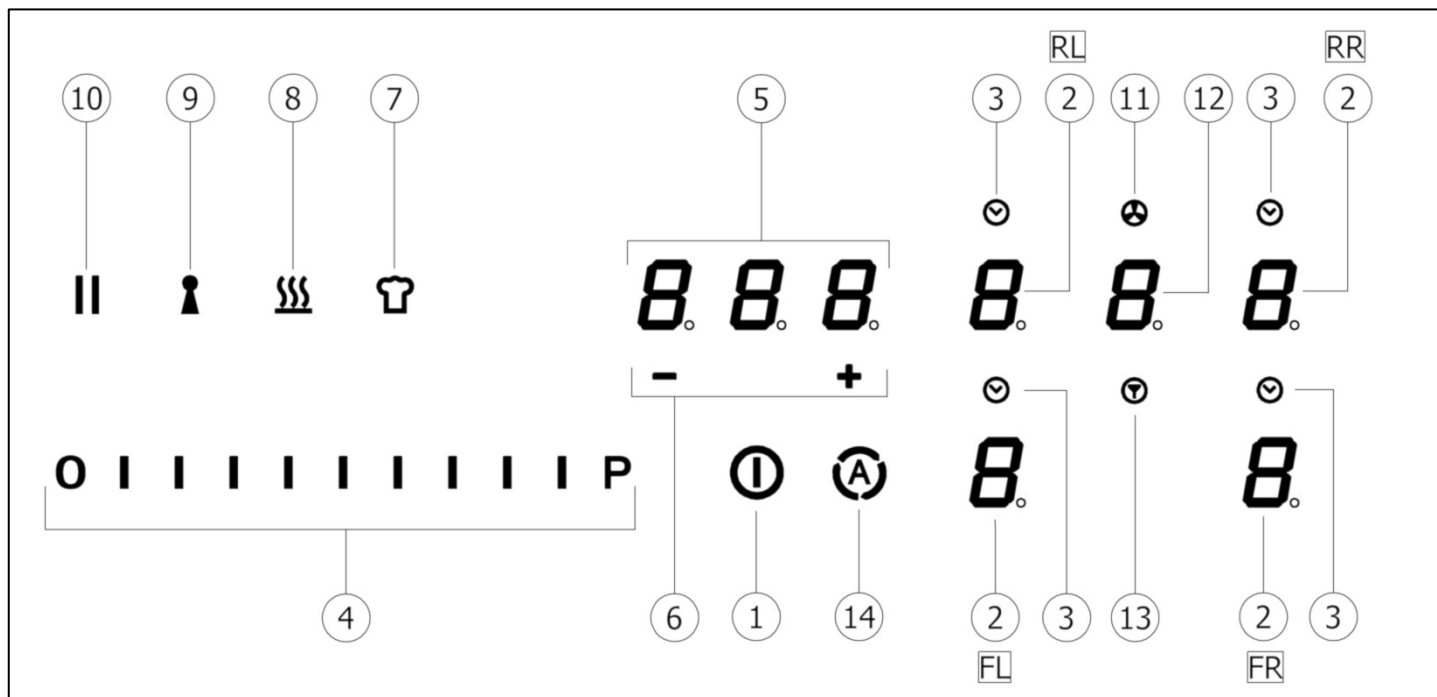
#### IV.1.a CARACTERÍSTICAS TÉCNICAS



<b>Parámetros</b>	<b>Valor</b>
Tensión de conexión polifásica	380 - 415V 2N / 3N
Tensión de conexión monofásica	220 - 240V
Frecuencia	50Hz / 60Hz
Máx potencia absorbida	7,4 kW Potencia regulable, véase en CONFIGURACIÓN DE LA PLACA, Menú de usuario
Fusible / conexión a la red trifásica	3 x 16A
Fusible / conexión a la red bifásica	2 x 16A
Fusible / conexión a la red monofásica	1 x 32A
Dimensiones (ancho x profundidad x altura)	60cm. -> 600 x 520 x 255mm 80cm. -> 800 x 520 x 255mm
Peso neto (solo placa)	60cm. -> 19,0 kg. / 80cm. -> 20,0 kg.
Peso bruto (con el embalaje)	60cm. -> 27,5 kg. / 80cm. -> 29,5 kg.
<b>Placa de cocción</b>	
Material superficie	Vitrocerámica
Nivel de potencia	1 - 9, P
Dimensiones zonas cocción	OCTA 210 x 190mm
Nivel de potencia de las zonas de cocción máximo-intensivo (booster)	2100W - 3000W
<b>Consumo energético placa de cocción (dimensiones olla)</b>	
Zona de cocción delantera izquierda (FL)	187,3 Wh/kg
Zona de cocción delantera derecha (FR)	187,3 Wh/kg
Zona de cocción trasera izquierda (RL)	187,3 Wh/kg
Zona de cocción trasera derecha (RR)	187,3 Wh/kg
<b>Total (en media)</b>	<b>187,3 Wh/kg</b>
<b>Sistema de aspiración</b>	
Nivel de potencia	1 - 9, P



#### IV.1.b CARACTERÍSTICAS PRINCIPALES DE CONTROL DE LA PLACA DE COCCIÓN ASPIRANTE



#### PANEL DE CONTROL (TOUCH CONTROL "TC")

##### Teclas táctiles (Touch) / Display

1. ON/OFF de la placa de cocción/sistema aspirante
2. Selección zonas cocción / Display zonas cocción:
  - 2FL → Delantera Izquierda
  - 2FR → Delantera Derecha
  - 2RL → Trasera Izquierda
  - 2RR → Trasera Derecha
3. Activación temporizador zonas cocción / Indicador temporizador zonas cocción activo
4. Aumento/Reducción nivel potencia de cocción y velocidad (potencia) de aspiración / Visualización nivel potencia de cocción y velocidad (potencia) de aspiración
5. Activación Temporizador Autónomo / Display Temporizador Autónomo / Display temporizador zonas de cocción
6. Aumento/Disminución tiempo Temporizador Autónomo / Display temporizador zonas de cocción
7. Activación función "Chef cook"
8. Activación función "Warming"
9. Activación función "Keylock"
10. Activación función "Pausa"
11. Indicador aspirador activo
12. Selección/activación aspirador / Display aspirador
  - Display saturación filtro de olores cerámico long life - filtro de grasa
13. Reset saturación filtros
14. Activación función automática aspirador

## IV.2 RECIPIENTES PARA LA COCCIÓN

### IV.2.a CALIDAD DE LAS OLLAS

Utilice sólo ollas que lleven el símbolo



**Materiales adecuados:** acero, acero esmaltado, fundición, acero inoxidable ferromagnético, aluminio con fondo ferromagnético.

**Materiales no adecuados:** aluminio y acero inoxidable sin fondo ferromagnético, cobre, latón, vidrio, cerámica, porcelana.

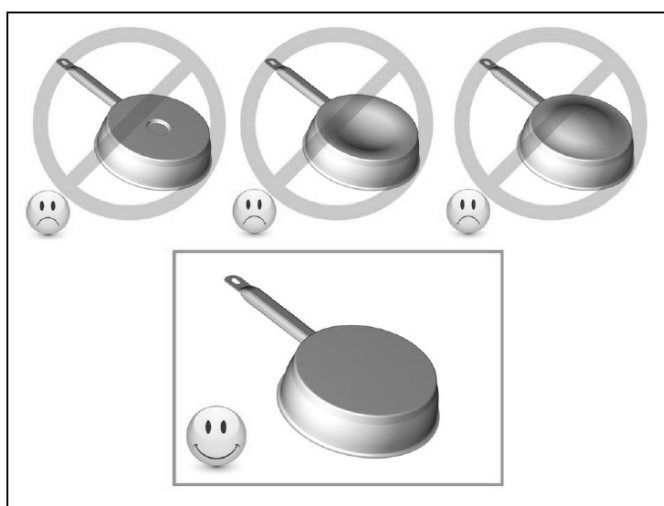
Los fabricantes especifican la compatibilidad de sus productos con la inducción.

Para comprobar si las ollas son compatibles:

Echa una pequeña cantidad de agua en una sartén colocada sobre una zona de calentamiento por inducción, configurada en el nivel mínimo. El agua debería calentarse en unos segundos.

Un imán se bloquea en el fondo de la olla.

Algunas ollas podrían hacer ruido cuando se colocan sobre una zona de cocción por inducción. Este ruido no indica una avería en el aparato y no influye en el funcionamiento de la cocción.



### IV.2.b TAMAÑO DE LAS OLLAS

El diámetro mínimo recomendado de las ollas a utilizar es:

Función activa	Diámetro mínimo Olla
Zona cocción individual	Ø 110mm
Zona cocción "Bridge"	Ø 230mm

El fondo de la olla nunca debe invadir la tapa central de cristal.

Para obtener la mejor eficiencia de la placa de cocción, coloque la olla adecuada bien centrada respecto a la zona de cocción marcada en la superficie vitrocerámica.

## IV.3 PLACA DE COCCIÓN DE INDUCCIÓN

Importante:

Todas las funciones de esta placa de cocción están diseñadas para cumplir las normas de seguridad más estrictas.

Por este motivo:






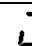


- Algunas funciones no se activan, o se desactivan automáticamente, en ausencia de ollas sobre los fuegos o cuando están mal colocadas.
- En otros casos, las funciones activadas se desactivan automáticamente al cabo de unos segundos cuando la función seleccionada requiere una configuración adicional que no es dada (por ej: “Encender la placa de cocción” sin “Seleccionar la zona de cocción” y la “Temperatura de funcionamiento”, o la “Función Lock” o la “Temporizador”).

¡Atención! En caso de (por ejemplo) uso prolongado, la desconexión de la zona de cocción puede no ser inmediata porque se encuentra en fase de enfriamiento; en el display de la zona de cocción aparece el símbolo “H” para indicar que se encuentra en esta fase.

Espere a que el display se apague antes de acercarse a la zona de cocción.

### IV.3.a DISPLAY ZONA COCCIÓN

en los display relativos a las zonas de cocción, se indica:

Zona de cocción encendida	
Niveles de potencia	
Visualización calor Residual	
Detección Olla	
Función Bridge activa	
Función Warming activa	
Función Pausa	
Función Chef Cook	

### IV.3.b CARACTERÍSTICAS DE LA PLACA

➤ **Detección permanente de la Olla (Permanent Pot Detection):**

La placa de activa sólo en presencia de ollas en las zonas de cocción. La calefacción no se pone en marcha, o se interrumpe, en caso de ausencia o retirada de las ollas.

➤ **Detección Olla (Pot Detector):**

La placa detecta automáticamente la presencia de ollas en las zonas de cocción.

➤ **Apagado de Seguridad (Safety Shut Down):**

Por razones de seguridad, cada zona de cocción tiene un tiempo máximo de funcionamiento que depende del nivel de potencia configurado.

➤ **Visualización del calor residual (Residual Heat Indicator):**


Al apagar una o más zonas de cocción, la presencia de calor residual se señala con una señal visual especial en el display de la zona correspondiente mediante el símbolo “H”.

➤ **Feedback acústico (Beep)**

Señal acústica de activación funciones

### IV.3.c CONFIGURACIÓN DE LA PLACA

Antes del uso, el Panel de Control Touch Control de la placa debe configurarse adaptándolo a las necesidades personales.

Al conectarla, la placa parpadeará durante 2 minutos el símbolo  para indicar que es posible acceder al menú de usuario. Espere hasta que se apague y todas las funciones estén activas según los ajustes de fábrica.

➤ **MENÚ DE USUARIO**

Desde el menú de usuario es posible cambiar algunas funciones del panel de control, como el brillo, el volumen del sonido de las teclas, el volumen del sonido de información, la iluminación del panel de control, la animación del temporizador, etc.

Para acceder al Menú de Usuario el panel de control (Display mando de la placa de cocción) debe estar en modo standby (apagado).

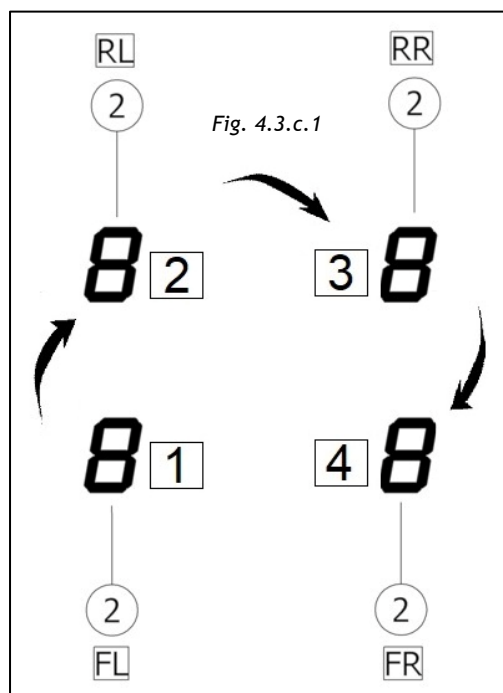
**Acceso Menú de Usuario:**

-> Toque ON/OFF para encender el Panel de control, luego toque de nuevo ON/OFF en 3 segundos para apagar.

-> La tecla || (Pausa) comienza a parpadear durante un máximo de 60 segundos (si no se realiza ninguna acción, el intento de entrada en el menú se abandona automáticamente transcurridos estos 60 segundos).

-> Pulse la tecla || (Pausa) sin soltarla.

-> Pulse el display de cada zona de cocción en sentido horario como se muestra en la Fig. 4.3.c.1, siempre sin soltar la tecla Pausa, partiendo desde el display de la zona de cocción frontal izquierda 2FL (1-2-3-4).



-> Cada presión de una tecla será confirmada por una señal acústica (beep).

-> Suelte la tecla || (Pausa) que ha pulsado.

-> El menú de usuario está activo.

-> el display de la zona de cocción trasera izquierda (2RL) muestra intermitentemente “U0” (“U” y “0”).

-> Seleccione la opción de menú que desea visualizar/modificar mediante la barra deslizante (4), tal y como se resume en la tabla Fig. 4.3.c.2.

Por ejemplo, para ir a U4 (brillo de la pantalla) se pulsa en el display 2RL y con la barra deslizante se selecciona el nivel 4 (la tercera barra deslizante desde la izquierda) **0 | | |**

Ahora parpadea intermitentemente U4.

-> En este punto se selecciona el display delantero izquierdo (2FL) donde se muestra el valor configurado y las posibilidades de cambiarlo.

En el ejemplo de la configuración de la luminosidad, tras seleccionar el display frontal izquierdo (2FL), aparecerán en la barra deslizante todas las barras hasta 9 y en el display (2FL) parecerá el número con un valor admisible, en este caso de 0 a 9 (en otros casos puede haber menos valores, por ejemplo, en U3 sólo hay valores de 0 a 3) **0 | | | | | | | | |**

A continuación, en el display de la zona de cocción delantera izquierda (2FL) se muestra el valor seleccionado del elemento respectivo, luego cambie el valor tocando la barra deslizante.

### Salida del Menú de Usuario:

-> **Salida sin guardar:** Toque la tecla || (Pausa).

Todos los cambios se eliminan y la tecla || deja de parpadear.

-> **Salida con Almacenamiento configuraciones:** Toque la tecla de encendido ON/OFF durante 2 segundos.

Los cambios se guardan y la tecla || deja de parpadear.

Nota: El menú de usuario sale automáticamente si no se realiza ninguna operación durante 1 minuto.

### Panorámica de las opciones del menú de usuario

La siguiente tabla (Fig. 4.3.c.2) suministra una panorámica de las opciones del menú de usuario:

Fig. 4.3.c.2

Display Trasero Izquierdo (2RL)	Significado	Display Delantero Izquierdo (2FL)	Nota
U0	Campo de regulación potencia	Regulable de >1.4kW hacia arriba con paso 0.1 kW	Potencia máxima configurada por defecto: Valor 0 -> 7.4 kW (Valor X->X.X kW a menos que se configure de manera diferente a través del menú de servicio durante la instalación) 1° paso, selección display central temporizador (5) donde está iluminado el valor de potencia configurado (por ejemplo 7.4); 2° paso, recorrer con la barra deslizante (4): -> de izquierda a derecha para subir el valor -> de derecha a izquierda para bajar el valor
U1	Configuración del Filtro: Filtro de-grasa o Filtro de olores con o sin Función De Apagado Automático Retrasado Ajustable (es un funcionamiento de la aspiración al nivel 1 después de que se ha apagado la placa porque se ha terminado de cocinar)	0,1,2,3	Configuración del Filtro por defecto -> 0 0: Filtro de grasa con Función De Apagado Automático Retrasado Ajustable 5 minutos 1: Filtro de grasa y Filtro de olores con Función De Apagado Automático Retrasado Ajustable 5 minutos 2: Filtro de grasa sin Función De Apagado Automático Retrasado Ajustable 3: Filtro de grasa y Filtro de olores sin Función De Apagado Automático Retrasado Ajustable
U2	Volumen para los tonos de los botones	0,1,2,3	Regulación del volumen para los tonos de los botones: 0: ningún tono de los botones 1: volumen mínimo 2: volumen medio 3: volumen máximo (por defecto) Notas: • Por razones reglamentarias, los tonos de los botones para encendido y apagado no pueden desactivarse. Se emitirán con el último nivel de volumen que se configuró antes de desactivar los tonos de los botones. • Los tonos de error se emiten siempre al volumen máximo (configuración 3) y no pueden desactivarse.

U3	Volumen para los tonos de las señales	0,1,2,3	Regulación del volumen de las señales acústicas (por ej. al finalizar el temporizador): 0: ningún tono de los botones 1: volumen mínimo 2: volumen medio 3: volumen máximo (por defecto)
U4	Luminosidad del display	0,1,2,3,4,5,6,7,8,9	Regulación de la luminosidad del display: 0: luminosidad máxima (por defecto) .... 9: luminosidad mínima
U5	Animación del temporizador	0,1	0: Ninguna animación del temporizador 1: El temporizador se anima 10 minutos antes de que finalice el tiempo (por defecto)
U6	Detección permanente olla		No desactivable
U7	Comportamiento al finalizar el Temporizador	0,1,2	0: Señal acústica durante 120 seg. (por defecto) 1: Señal acústica durante 10 seg. 2: Ningún tono

#### IV.3.d FUNCIONAMIENTO DE LA PLACA

Antes de seleccionar cualquier función es necesario activar la zona deseada.

##### ➤ Encendido / Apagado

La placa de cocción aspirante se enciende tocando la tecla ON/OFF (1) durante algunos segundos.

Se iluminará el símbolo ⓘ

Manteniendo pulsado este botón, todas las funciones disponibles se harán visibles durante unos instantes, tras los cuales sólo permanecerán activas las funciones principales.

Durante el uso de la placa se activarán y podrán utilizarse también las otras funciones.

Todas las funciones disponibles se iluminarán con una intensidad baja, que sólo aumentará cuando se activen.

Para apagar toque durante algunos segundos la tecla ON/OFF (1).

**Importante: Esta función tiene prioridad sobre todas las demás, por lo que es posible apagar la placa en cualquier momento.**

La placa de cocción se apaga automáticamente después de 20 segundos si todos los niveles de cocción están configurados en 0 y no hay ninguna operación en marcha.

##### ➤ Selección de las zonas de cocción

Toque el área de Selección/Display (2) correspondiente a la zona de cocción deseada.

##### ➤ Nivel de potencia: aumentar/disminuir

La placa está equipada con 9 niveles de potencia.

Toque y recorra con los dedos a lo largo la Barra de selección (4) para aumentar o disminuir:

→ hacia la derecha para aumentar el nivel de potencia;

← hacia la izquierda para disminuir el nivel de potencia.

El nivel de potencia configurado se verá en el área de Selección/Display (2)

### ➤ Función Booster “P” (Nivel Potenciado)

La placa de cocción está equipada con un nivel de potencia suplementario (Booster, además del nivel 9) que permanece activo durante 5 minutos y luego la potencia regresa al nivel inferior (9).

Esta función es útil para calentar o hacer hervir una gran cantidad de agua.

Para activar la función Booster recorra con los dedos la Barra de selección (4), más allá del nivel 9 y active la función Booster. En el Display (2) aparecerá el símbolo “P”.


Activando el Booster (P) en dos zonas de cocción del mismo lado (2FL+2RL o 2FR+2RR) automáticamente, la primera de las dos zonas activadas pasará a potencia inferior para equilibrar la potencia máxima permitida para cada lado. Si se desea cambiar la zona de cocción en la que desea dejar activo el Booster, sólo tiene que seleccionarla y ajustarla al nivel P; automáticamente la otra será llevada potencia inferior.

Atención: dado que la función Booster puede alcanzar altas temperaturas, debe utilizarse sólo para la cocción con el uso de agua. El aceite o la grasa pueden empezar a quemarse si se utiliza la función Booster.


### ➤ Función Key Lock (Bloqueo)

La función Key Lock bloquea las configuraciones de la placa, para impedir manipulaciones accidentales, dejando activas las funciones ya configuradas.

Para activarla toque la tecla  (9); para desactivarla pulse nuevamente la misma tecla.

Si se selecciona cualquier otra función mientras el Key Lock está activo, el símbolo  permanecerá encendido fijo para indicar que la función está activa. A continuación, desactive la función para poder intervenir en la placa.

### ➤ Función Child Lock (Bloqueo Niños)

El bloqueo a prueba de niños es una función para proteger la placa de operaciones no deseadas, por ejemplo, por parte de niños. Si está bloqueada, la placa de cocción puede encenderse, pero no es posible seleccionar la zona de cocción, el nivel de calentamiento ni el temporizador. Los display de las zonas de cocción mostrarán el símbolo .

El bloqueo a prueba de niños puede activarse solo una vez después del encendido. Una vez activado y desactivado, el bloqueo de niños no puede activarse una segunda vez. Solo después de haber encendido y apagado ON/OFF, el bloqueo a prueba de niños puede ser activado de nuevo.

El bloqueo a prueba de niños permanece activo aunque se interrumpa y recupere la tensión de alimentación. Debe desactivarse manualmente.



### Activación:

- > Encienda la placa de cocción (Tecla 1).
- > Mantenga pulsado el display de cualquier zona de cocción (2) durante 3 segundos. Luego suelte el Display.
- > La barra de deslizamiento (4) se ilumina de modo secuencial.
- > Deslice el cursor de la barra deslizante de 0 a 9 en 10 segundos.
- > El bloqueo a prueba de niños está activado. Todos los display de las zonas de cocción muestran **L**

### Desactivación:

- > Encienda la placa de cocción (Tecla 1).
- > Mantenga pulsado el display de cualquier zona de cocción (2) durante 3 segundos. Luego suelte el display.
- > La barra de deslizamiento (4) se ilumina de modo secuencial.
- Deslice el cursor de la barra deslizante de 9 a 0 en 10 segundos.
- El bloqueo a prueba de niños se desactiva. La placa de cocción pasa al modo de funcionamiento y puede utilizarse con normalidad.

### ➤ Función Chef Cook

La función Chef Cook permite configurar en las zonas de cocción diferentes nivel de cocción. Los siguientes niveles de potencia se configuran y disipan en cuanto se coloca un recipiente adecuado en las zonas de cocción:

Zona de cocción trasera izquierda ->(2RL):Nivel 5-Zona de cocción trasera derecha ->(2RR): Nivel 6  
 Zona de cocción delantera izquierda->(2FL):Nivel 2-Zona de cocción delantera derecha->(2FR):Nivel 8

Si se desea activar la función Chef Cook nada más encender la placa, es necesario activar primero al menos una zona de cocción a cualquier potencia. Luego, la función puede activarse y desactivarse en cualquier momento, hasta que se apague la placa.

### Notas:

- Los niveles de potencia no pueden ser ajustados por el usuario.
- El límite de tiempo de funcionamiento para la función Chef Cook es de 2 horas.
- Mientras está activa la función Chef Cook el símbolo "detección olla" desaparece.
- Mientras está activa la función Chef Cook no puede activarse la función Bridge (Puente).

### Activación:

- > La placa de cocción está encendida.
- > Toque la tecla función Chef Cook (7).
- > El modo Chef Cook está activado.
- > Los display de las zonas de cocción (2) muestran los niveles de potencia configurados:
  - 2RL -> 5 - 2RR -> 6
  - 2FL -> 2 - 2FR -> 8

### Desactivación:

- > Toque la tecla función Chef Cook (7).
- > El modo Chef Cook está desactivado.
- > Los niveles de potencia para todas las zonas de cocción están configurados en 0.

### ➤ Función Heat-Up automático (Calentamiento rápido)

Esta función permite calentar una olla fría con toda la potencia de calentamiento y regresar automáticamente al nivel de cocción deseado. Por lo tanto, se podrán realizar cocciones más rápidas sin el riesgo de quemar los alimentos. La función puede activarse para los niveles de potencia de 1 a 8.

El tiempo para alcanzar la potencia máxima en la zona de cocción depende del nivel de cocción seleccionado y mencionado en la siguiente tabla. Los tiempos de calentamiento están adaptados para su uso con ollas frías y cantidades comunes de alimentos domésticos.

Nivel de Cocción	Tiempo Heat-Up (segundos)
1	48
2	144
3	230
4	312
5	408
6	120
7	168
8	216
9	No disponible
P	No disponible

### Activación:

Las ollas están colocadas y la placa está activa con un nivel entre 1 y 8 para la zona de cocción (2). Seleccione la zona de cocción correspondiente.

Toque y mantenga pulsado durante 3 segundos el nivel de cocción en la barra de selección (4).

En el Display (2) aparece intermitente una **P** que se alterna a la potencia configurada en la zona de cocción. Al aumentar el nivel de potencia de la zona de cocción, la función Heat-Up permanece activa, con el nuevo ajuste de temperatura;

Al disminuir el nivel de potencia de la zona de cocción la función Heat-Up se desactiva.

## Desactivación:

Toque y mantenga pulsada la zona de cocción (2) durante 3 segundos.



El calentamiento rápido se desconecta y la zona de cocción se calienta con el nivel de cocción configurado antes.

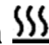
Alternativa: Seleccione un nivel de cocción inferior al nivel actualmente configurado para esta zona de cocción. El calentamiento rápido se desactiva. La zona de cocción es calentada con el nuevo nivel de cocción.

### ➤ Función Warming (Mantener caliente)

Esta función permite mantener caliente, a una temperatura constante, el alimento ya cocinado.

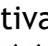
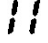
La función se activa en la primera presión de la tecla  (8).

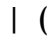
En el display (2) de la zona que está trabajando con función “Warming” activa aparece el símbolo . Seleccionando contemporáneamente otra zona de cocción, el símbolo  (8) volverá a tener luz de ligera intensidad, y se podrá entonces, activar también la función para esta zona. Sin embargo, la función permanece activa en la zona en la que ya se ha configurado, como se indica en el Display (2).

Pulse una vez más la tecla  (8) para desactivar y apagar, hasta el nivel mostrado en el (2) a 0.

Si la función “Warming” está activa en más zonas de cocción, seleccione primero la zona deseada mediante el Display de Selección (2). Esta función también puede desactivarse mediante la Barra de Selección (4), llevando el Nivel de potencia a 0.

### ➤ Función Pausa

La función Pausa suspende cualquier función activa en la placa, llevando a 0 la potencia de cocción. Para activar la función pulse  (Pausa, 10) y en los Display de la Zona de cocción (2) aparecerá con luz fija .

Para desactivar la función pulse  (Pausa, 10), toque la Barra de selección (4) y la función se desactivará.

La desactivación restablece las condiciones de la placa antes de la pausa y la placa sigue funcionando con la misma configuración establecida anteriormente.

Atención: la placa de cocción no debe dejarse nunca desatendida mientras la función de pausa esté activa.

Después de 10 minutos de la activación de la Función Pausa, si no se desactiva, la placa se apaga automáticamente.

La Función Pausa no suspende la aspiración.

### ➤ Función Recall (Recuperación)

Esta función permite recuperar los niveles de potencia, las configuraciones del temporizador y el calentamiento rápido después de que la placa se haya apagado involuntariamente.

Si la placa se apaga y se vuelve a encender antes de 6 segundos, se recuperarán automáticamente todas las configuraciones anteriores (niveles de potencia, temporizador, calentamiento rápido).

La función de recuperación no puede ser desactivada por el usuario.

#### **Activación:**

La placa de cocción ha sido apagada.

Encienda de nuevo la placa de cocción mediante ON/OFF (1).

La tecla Pausa || (10) parpadea durante 6 segundos.

Toque la tecla Pausa || (10).

La función de recuperación se activa (se emite una señal acústica “beep”). Se recuperan todos los niveles de potencia, los temporizadores y el calentamiento rápido configurados antes.

### ➤ Función Temporizador Autónomo

La función Temporizador autónomo es una cuenta regresiva (cuenta atrás) independiente de las zonas de cocción y de la aspiración que al finalizar emite una señal acústica (beep).

El Temporizador pulsando la tecla central  (5) entre las dos teclas + / - (6).

Cuando el Display muestra “---” entonces se puede configurar el Temporizador.

Configure la duración deseada del temporizador con las teclas + / - (6) y se verá en el Display (5).

El temporizador se pone en marcha 10 segundos después de activar esta función (sin pulsar ningún otro mando).

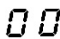
El formato del Temporizador autónomo es 

El temporizador puede configurarse hasta un máximo de 600 minutos.

En la Zona/Display (5) se verá el tiempo restante; al final de la cuenta regresiva se emitirá una señal acústica (beep).

Si el tiempo restante del temporizador es inferior a 1 minuto, se mostrará en el formato que se muestra a continuación y el punto tendrá una luz fija:

. -> minutos

 -> segundos

El Temporizador se puede apagar de dos maneras:

-> seleccione  (5) y configure la duración del Temporizador en  , mediante + / - (6)

o

-> pulsando dos veces la tecla ON/OFF (1)

### ➤ Temporizador Zonas de Cocción

En cada zona de cocción, incluso simultáneamente, es posible configurar la función Temporizador de zona de cocción, que es una cuenta atrás.

Al final de la cual las zonas de cocción se apagan automáticamente emitiendo una señal acústica (beep).


**Para activar la función:**

-> toque el área de Selección/Display (2) **con nivel de potencia diferente a 0**


-> toque la tecla  (3) relativa a la zona de cocción

-> el display muestra “---“ y se puede configurar el Temporizador.

-> configure la duración del temporizador, con las teclas + / - (6), que se ve en la zona Display (5)

Durante la programación el símbolo  (3) parpadea.

El temporizador zona de cocción se pone en marcha después de 10 segundos desde la activación (sin pulsar ninguna otra tecla).

Para reiniciar el temporizador de la zona de cocción, mantenga pulsada la tecla  (3)

Si se desea, la programación del Temporizador puede repetirse para varias zonas de cocción.

Cada zona de cocción puede tener configurado un temporizador diferente y la cuenta regresiva de la zona de cocción actualmente seleccionada aparece en la pantalla (5).

Si no se selecciona ninguna zona, en el Display (5) aparece la cuenta regresiva del Temporizador Autónomo.

La visualización de la cuenta regresiva es la misma del Temporizador Autónomo (véase párrafo anterior)

Al final de la cuenta regresiva se emitirá una señal acústica (beep) y la zona de cocción se apaga.

Si se desea detener la señal acústica pulse ON/OFF

**Para desactivar el Temporizador:**

-> seleccione la zona de cocción (2) y configure la duración del Temporizador en **0.00** con las teclas + / - (6)

### ➤ Función Bridge (Puente)

Esta función permite que ambas zonas de cocción trabajen simultáneamente, formando una única zona de cocción con el mismo nivel de potencia.

Esta función permite una cocción homogénea con ollas de gran tamaño.

Es posible utilizar en combinación la zona de cocción frontal “Primaria” con la correspondiente “Secundaria” en el reverso.

La función está prevista en todas las zonas de cocción:

2FL (primaria) + 2RL (secundaria)

2FR (primaria) + 2RR (secundaria)

### Activación Función Bridge:

-> seleccione contemporáneamente las dos zonas de cocción que se quieren utilizar

-> en el Display (2) de la zona de cocción “Secundaria” aparece el símbolo “**n**”

-> mediante la Barra de selección (4) será posible configurar en Nivel (Potencia) de funcionamiento, que se verá en el Display (2) de la zona de cocción “Principal”

### Desactivar la Función Bridge:

-> repita el mismo procedimiento de activación

Atención: Durante la Función Bridge, las zonas de cocción se consideran como una sola zona de cocción y por lo tanto, si el Temporizador de Zona de Cocción está activo, esto hará que ambas zonas de cocción se apaguen automáticamente cuando expire.

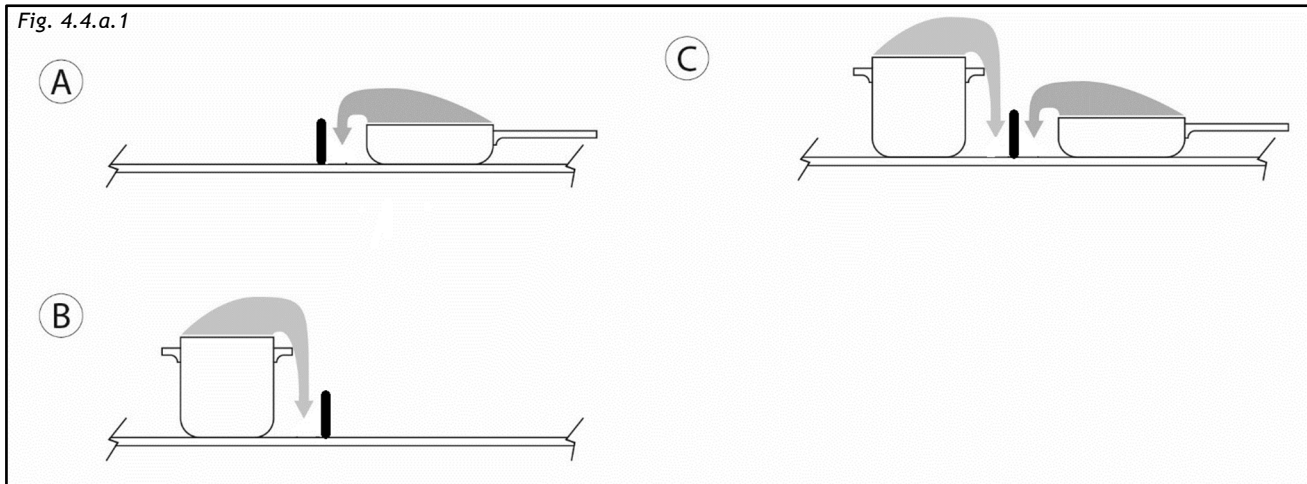
### ➤ Tabla de potencia

Nivel de Potencia		Tipo de cocción	Uso recomendado
<b>Máxima</b>	<b>Booster</b>	Calentar rápidamente	Ideal para elevar rápidamente la temperatura de los alimentos hasta una ebullición rápida en el caso del agua o para calentar rápidamente los líquidos de cocción
	<b>8-9</b>	Freír, hervir	Ideal para dorar, empezar una cocción, freír productos congelados, hervir rápidamente
<b>Alta</b>	<b>7-8</b>	Dorar, sofreír, hervir, asar a la parrilla	Ideal para sofreír, mantener la ebullición viva, cocinar y asar (durante poco tiempo, 5-10 minutos)
	<b>6-7</b>	Dorar, cocinar, guisar, saltear, asar a la parrilla	Ideal para sofreír, mantener ebulliciones ligeras, cocinar y asar a la parrilla (de duración media, 10-20 minutos), precalentar accesorios
<b>Media</b>	<b>4-5</b>	Cocinar, guisar, sofreír, asar a la parrilla	Ideal para guisar, mantener ebulliciones delicadas, cocinar (durante largos periodos). Mantecar la pasta
	<b>3-4</b>	Cocinar, hervir, espesar, mantecar	Ideal para cocciones prolongadas (arroz, salsas, asados, pescados) en presencia de líquidos de acompañamiento (por ejemplo, agua, vino, caldo, leche), mantecar pasta
	<b>2-3</b>	Cocinar, hervir, espesar, mantecar	Ideal para cocciones prolongadas (volúmenes inferiores por litro: arroz, salsas, asados, pescados) en presencia de líquidos de acompañamiento (por ejemplo, agua, vino, caldo, leche)
<b>Baja</b>	<b>1-2</b>	Derretir, descongelar, mantener caliente, mantecar	Ideal para ablandar mantequilla, fundir chocolate suavemente, descongelar productos de pequeño tamaño
	<b>1</b>	Derretir, descongelar, mantener caliente, mantecar	Ideal para mantener calientes pequeñas porciones de comida recién cocinada o mantener a temperatura platos de servir y mantecar risottos
<b>Apagado</b>	<b>0</b>	Ninguna, superficie de apoyo	Placa de cocción en posición de stand-by o apagada (posible presencia de calor residual de final de cocción, señalado con H)

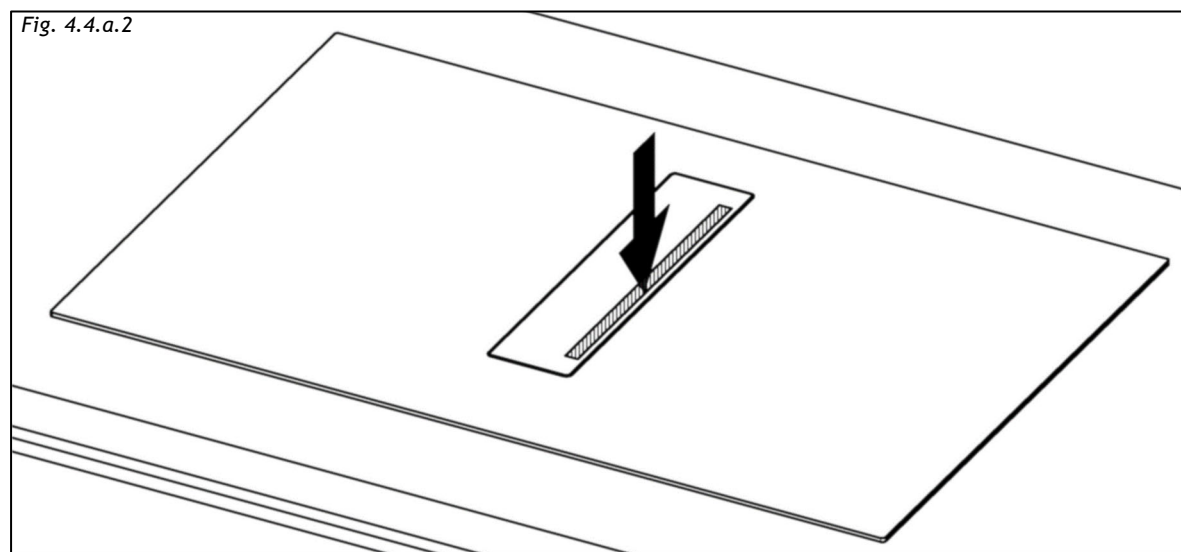
## IV.4 ASPIRACIÓN

### IV.4.a INDICACIONES PRELIMINARES

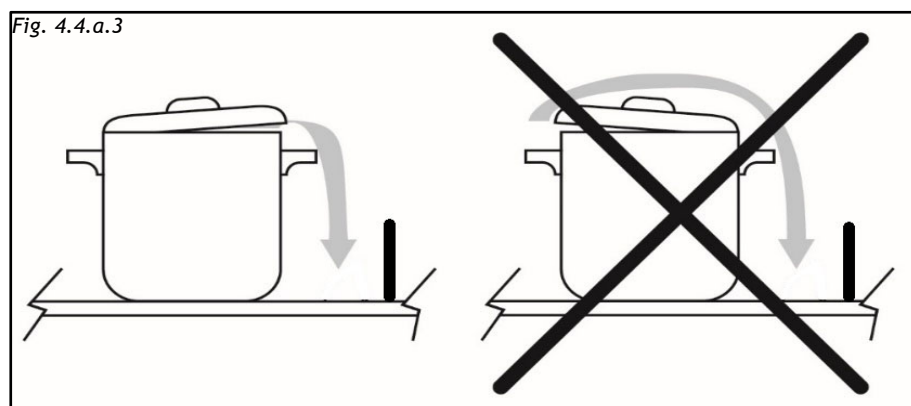
Para encender la aspiración serán necesario, en primer lugar, abrir la tapa de cristal (Fig. 4.4.a.1)



Para abrir la tapa de cristal será suficiente pulsar en un punto cualquiera de la zona externa de la tapa misma (Fig. 4.4.a.2).



Para favorecer la correcta aspiración de humos, intentar evacuarlos por la parte más cercana a la aspiración (Fig. 4.4.a.3).



No coloque ningún objeto encima de la tapa de cristal o del panel de control (Touch Control “TC”) (Fig.4.4.a.4).



#### IV.4.b FUNCIONAMIENTO ASPIRACIÓN

##### ➤ **Encendido del sistema aspirante:**

-> Abra la tapa central de cristal.

-> Toque la tecla ON/OFF algunos segundos y se iluminará el símbolo **ⓘ** .

-> Toque la Zona de selección (12) para activar el sistema aspirante.

Atención: la zona aspirante está equipada con una tapa rotativa mecánica central.

Es necesario abrir la tapa antes de activar el sistema aspirante.

**La tapa de apertura tiene un sensor electrónico que desactiva la aspiración cuando está cerrada, esto es para preservar el motor, que se dañaría al funcionar sin flujo de aire.**

**Sólo después de 30 segundos, el tiempo necesario para que el motor se detenga, será posible activar de nuevo la aspiración abriendo la tapa.**

##### ➤ **Velocidad (potencia) de aspiración:**

El aspirador está equipado con 9 niveles de velocidad (potencia) de aspiración.

Toque y recorra con los dedos a lo largo la Barra de selección (4) para aumentar o disminuir:

→ hacia la derecha para aumentar el nivel de potencia;

← hacia la izquierda para disminuir el nivel de potencia.

El nivel de potencia configurado se verá en el área de Selección/Display (12)

##### ➤ **Función Booster “P” (Aspiración Potenciada)**

El aspirador está equipado con un nivel de potencia suplementario (Booster, además del nivel 9).

El aspirador pasará a la velocidad suplementaria (Booster) durante 8 minutos y luego pasará automáticamente al nivel 9.

Para activar la función Booster recorra con los dedos la Barra de selección (4) más allá del nivel 9 hasta la “P”.

El nivel Booster 1 está indicado en el área de Selección/Display (12) con símbolo **P** intermitente




### ➤ Funcionamiento Automático

Activando esta función, el aparato se encenderá a la velocidad más adecuada, adaptando la capacidad de aspiración al nivel máximo de cocción utilizado en las zonas de cocción.

Cuando se apagan las zonas de cocción, el aparato adapta su velocidad de aspiración, disminuyéndola gradualmente, eliminando los olores y vapores residuales.

#### Activación:

-> Pulse la tecla específica  (14)

#### Desactivación:

-> Pulse de nuevo la tecla específica  (14)

Si se apaga la placa de cocción con el funcionamiento automático activado, el aspirador se apagará automáticamente, de forma gradual.


### ➤ Función De Apagado Automático Retrasado Ajustable

Esta función garantiza la extracción de los olores y vapores residuales. Una vez finalizado el proceso de cocción y haber apagado la placa de cocción, el ventilador sigue funcionando.

Está previsto un funcionamiento automático de 5 minutos a nivel 1 que comienza en los siguientes casos:

-> apagado manual de la placa (ON/OFF) con aspirador activo

-> apagado del aspirador en modo automático mediante algoritmo

Cuando la función está activa en el display (12) parpadea el punto abajo a la derecha .

Cuando el modo automático está activa permanece el símbolo ; en modo manual se ve el nivel 1.

En general, la velocidad del ventilador también puede modificarse mientras la función está en marcha y finaliza inmediatamente si se selecciona 0.

### ➤ Temporizador aspiración

Es posible configurar un temporizador de aspiración como el de la zona de cocción.

Pulse en el Display (5) e intervenga en “+”y “-” para configurar el temporizador deseado.

El temporizador se ve en el Display (5). El temporizador sólo empieza a funcionar cuando finaliza el proceso de cocción y no se configura ningún otro nivel de cocción.

El temporizador de la aspiración puede activarse de las siguientes maneras:

#### 1. Modo manual 1

-> Están configurados tanto en nivel de aspiración como el temporizador y todas las zonas de cocción están apagadas.

-> La placa queda encendida y el nivel de aspiración permanece activo durante el tiempo del temporizador.

-> Finalizado el tiempo del temporizador la placa de cocción se apaga completamente.

## 2. Modo manual 2

-> Están configurados tanto en nivel de aspiración como el temporizador y la placa de cocción se apaga mediante el botón de encendido ON/OFF

-> Está configurado el nivel 1 de la “Función De Apagado Automático Retrasado Ajustable” y permanece activo durante el tiempo ajustado en el temporizador.

-> Al final del tiempo configurado en el temporizador la placa de cocción se apaga completamente.

## 3. Modo automático

-> El temporizador se puede configurar en cuanto la aspiración está en marcha y empieza a funcionar en cuanto se apagan todas las zonas de cocción.

-> No se emite ningún aviso de temporizador después de que expire la “Función De Apagado Automático Retrasado Ajustable”.

### ➤ Aviso limpieza filtros

Esta función está programada para avisar que es necesario realizar el mantenimiento:

Filtros de grasa: cada 30 horas


Filtros de olores cerámicos long life: cada 120 horas (desactivado por defecto)


Si está activado el aviso filtros antiolor, también se indicará si el aparato no está instalado en modo filtrante: en este caso, proceda a la limpieza normal de los filtros de grasa y restablezca el aviso.



### **Activación / Desactivación:**

-> Acceda al Menú Usuario (véase párrafo CONFIGURACIÓN DE LA PLACA) y configúrelo según sus necesidades siguiendo las indicaciones de la Tabla Panorámica de las opciones (Fig. 4.3.c.2) en el código “U1”.

### **Reinicio del indicador limpieza filtros:**

Si el temporizador del filtro de grasa se agota, el símbolo  (13) se enciende con luz fija. Debe pulsarse durante 5 segundos para reiniciar el temporizador del filtro, aparece una **F** en el display (12) y se reinicia el recuento del aviso.

Si el temporizador del filtro de olores se agota, el símbolo  (13) se enciende con luz intermitente. Debe pulsarse durante 5 segundos para reiniciar el temporizador del filtro, aparece una **G** en el display (12) y se reinicia el recuento del aviso.

Si ambos temporizadores de los filtros se agotan, el símbolo  (13) se enciende con luz fija. El temporizador del filtro de grasa debe pulsarse durante 5 segundos; en el display (12) aparece una **F**. Después de que el símbolo  (13) se enciende con luz intermitente, debe pulsarse durante 5 segundos para restablecer el temporizador del filtro de olores, una **G** aparece en el display (12) y se reinicia el recuento de los avisos.

## V MANTENIMIENTO Y LIMPIEZA



¡Atención! Antes de cualquier operación de mantenimiento o limpieza, desconectar la alimentación eléctrica del aparato (Fig. 2.1 - Fig. 2.2 capítulo ADVERTENCIAS).

### V.1 LIMPIEZA DE LA PLACA DE INDUCCIÓN ASPIRANTE

Apagar el aparato antes de limpiarlo.

No limpiar la placa de cocción si el vidrio está demasiado caliente porque existe el riesgo de quemaduras.

Eliminar las manchas ligeras con un paño húmedo con detergente para vajillas diluido en una pequeña cantidad de agua. Sucesivamente enjuagar con agua fría y secar meticulosamente la superficie.

Utilizar detergentes altamente corrosivos o abrasivos y los equipos para la limpieza que podrían rayar la superficie.

No utilizar nunca aparatos a presión o a vapor.

No utilizar objetos que podrían rayar la vitrocerámica.

Asegurarse de que la olla esté seca y limpia. Asegúrese de que no haya polvo sobre la placa de cocción de vitrocerámica o en la olla. Las ollas con fondo rugoso podrían rayar la superficie.

Vertidos de azúcar, mermelada, gelatina, etc. deben ser eliminados inmediatamente. De este modo se evitará dañar la superficie.

¡Advertencia! A continuación los productos que **NO** se deben utilizar:

Productos que contienen cloruros, especialmente aquellos que contienen ácido clorhídrico;

Productos a base de halogenuros;

Productos a base de peróxido de hidrógeno;

Lejías a base de ácido hipocloroso;

Productos agresivos que contienen ácidos;

Detergentes que contienen polvo abrasivo;

Productos para la limpieza de la plata;

Detergentes cuya composición química se desconoce;

Estropajos de acero, cepillos o discos abrasivos;

Paños rugosos o papel rugoso;

Herramientas con las que se han limpiado antes otros metales o aleaciones.

## Limpieza ordinaria

No dejar que se acumule suciedad en las superficies externas e internas del aparato.

Para la tapa central de cristal, siga las mismas instrucciones que para la limpieza de la placa de inducción. **Atención: la tapa no se puede lavar en el lavavajillas.**

La limpieza ordinaria debe ser realizada antes de que se forme la acumulación excesiva de suciedad que puede causar fenómenos abrasivos.

Antes de realizar las operaciones de lavado, es necesario eliminar las partículas de polvo mediante aire o aspirándolas, para evitar el frotamiento sobre la superficie.

Cuando el agua haya sido utilizada como medio de limpieza o enjuague, especialmente en las zonas con considerable presencia de cal, se aconseja secar la superficie para prevenir la aparición de manchas.

Para evitar contaminaciones causadas por partículas de hierro, es necesario comprobar que las herramientas escogidas para la limpieza no hayan sido utilizadas anteriormente en otros metales o aleaciones.

Los materiales para la limpieza de los objetos de acero inoxidable deben ser reservados exclusivamente para este fin.

Hay que prestar especial atención al filtro de grasa, que tiene la función de retener las partículas grasas contenidas en los vapores, y a la bandeja situada debajo, que tiene la función de recoger la grasa que pueda gotear del filtro de grasa, recoger la condensación o recoger los líquidos derramados accidentalmente en el interior a través de la tapa de cristal.

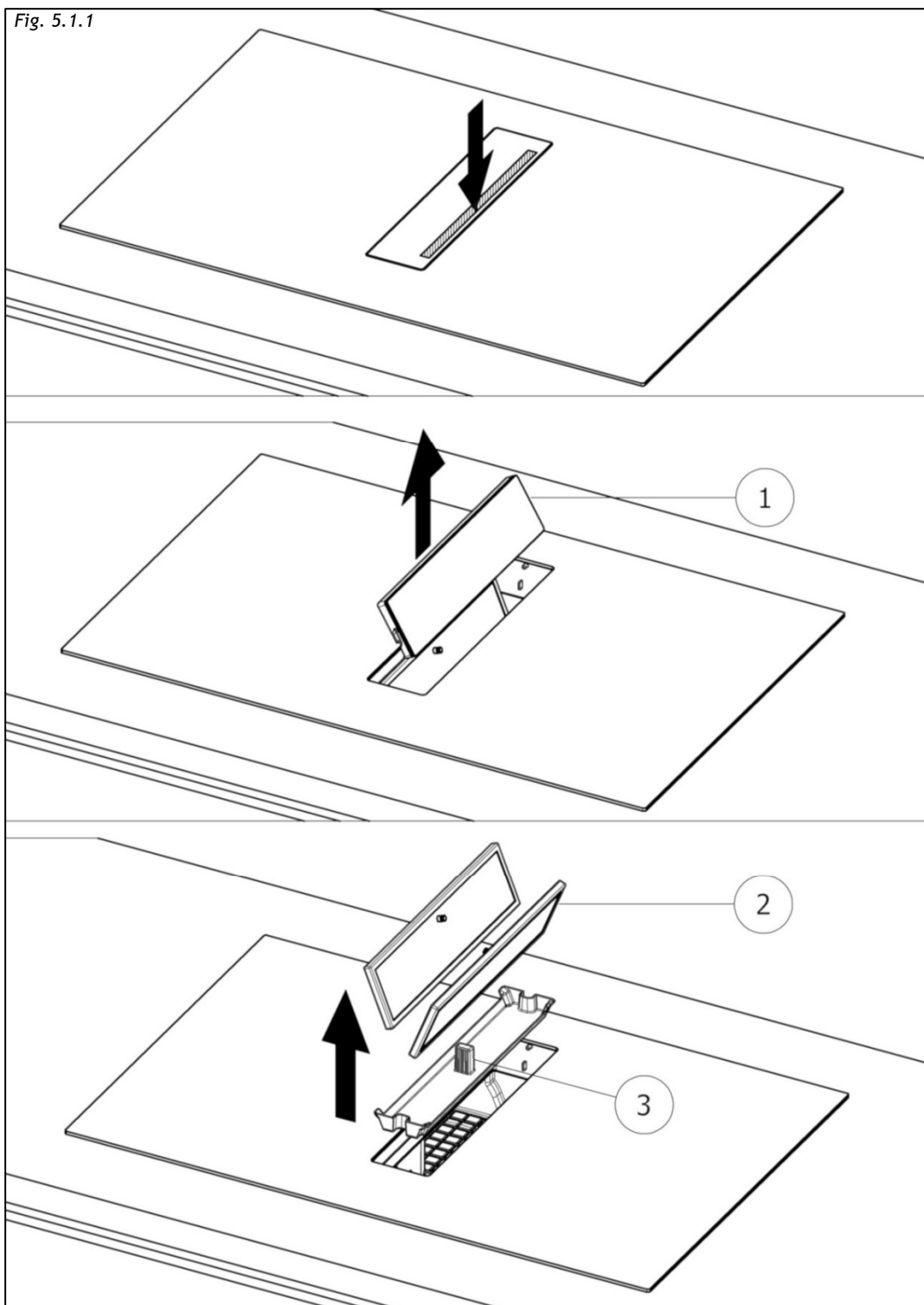
Ambos elementos deben ser lavados cuando aparece el aviso correspondiente o al menos una vez al mes en agua caliente y detergente (incluso en el lavavajillas).

El filtro podría desteñirse tras algunos lavados. Esto es normal y no significa que haya perdido su eficacia.

Para realizar el mantenimiento del filtro de grasa metálico y de la bandeja situada debajo, es imprescindible desmontarlos del aparato.

**Para retirar el filtro metálico de grasa y la bandeja, proceda como se muestra en la Fig. 5.1.1:**

- > Empuje hacia abajo el lado derecho de la tapa central de cristal
- > Saque la tapa central de cristal (1)
- > Agarre los filtros metálicos por el pomo y sáquelos (2)
- > Quite la bandeja de recogida de condensación (3)



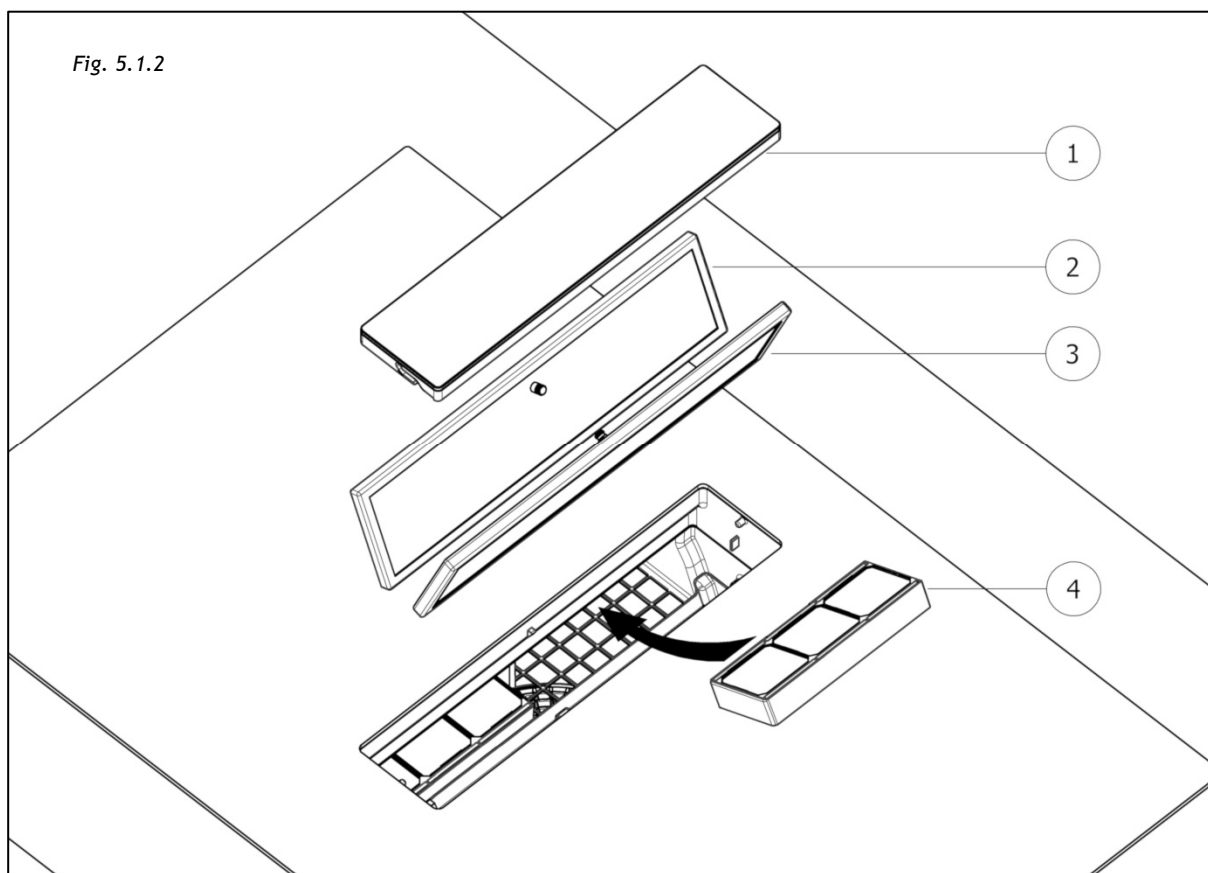
Después de haber realizado estas operaciones, se pueden limpiar todos los componentes que se acaban de desmontar. Tras la limpieza, los componentes deben secarse y, por último, volver a colocarse siguiendo los pasos anteriores (Fig. 5.1.1) en orden inverso.

Los filtros de olores cerámicos de larga duración, si están instalados, tienen la función de retener los olores desagradables de la cocción y deben regenerarse cuando aparezca el aviso correspondiente.

Para regenerar los filtros de olores cerámicos deben quitarse del aparato.

**Para retirar los filtros de olores cerámicos, proceda como se indica en la Fig. 5.1.2:**

- > Empuje hacia abajo el lado derecho de la tapa central de cristal
- > Saque la tapa central de cristal (1)
- > Agarre los filtros antigrasa metálicos por el pomo y sáquelos (2,3)
- > Agarre los filtros de olores cerámicos y extraígalos (4)



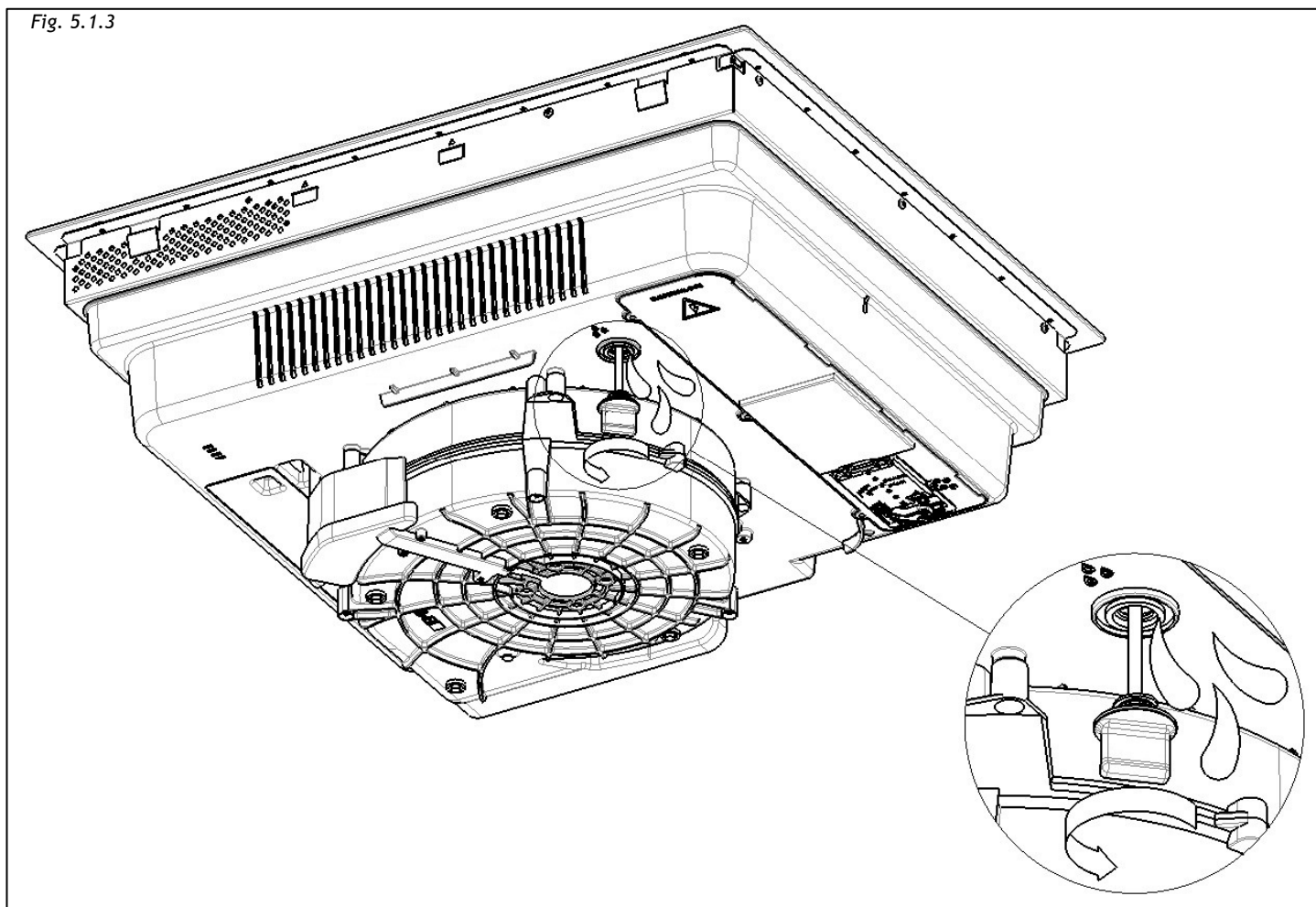
Para regenerar térmicamente los filtros de olores cerámicos long life, deben introducirse en un horno doméstico a 100°C durante 2/3 tres horas. Una regeneración adecuada garantiza una eficacia constante del filtro durante 5 años.

¡Atención! No coloque los filtros en el fondo del horno, sino sobre una bandeja de horno y colóquela a una altura intermedia.

Para adquirir un nuevo filtro solicítelo a la empresa fabricante.

El aparato está equipado con un **tapón de seguridad** para vaciar los líquidos que se hayan derramado accidentalmente en la bandeja de recogida de condensación, pero que hayan superado su capacidad. Compruebe diariamente que no hay presencia de líquidos en el interior de la cubeta externa de la placa. Para hacer esto es necesario retirar el tapón presente debajo de la placa, teniendo cuidado de colocar primero un recipiente debajo y en el propio tapón para recoger los líquidos presentes (véase la Fig. 5.1.3).

Fig. 5.1.3





## VI GUÍA PARA LA SOLUCIÓN DE LOS PROBLEMAS

¡Advertencia! Durante el período de garantía únicamente el Servicio de Asistencia autorizado podrá realizar las reparaciones.



¡Atención! Antes de cualquier operación de mantenimiento o limpieza, desconectar la alimentación eléctrica del aparato (Fig.2.1 - Fig. 2.2 capítulo ADVERTENCIAS).

- Las intervenciones y reparaciones no autorizadas podrían provocar la electrocución o el cortocircuito, por lo tanto no debe llevarlos a cabo. Deje que estos trabajos sean llevados a cabo por técnicos autorizados.
- En el caso de problemas pequeños puede intentar solucionarlos siguiendo las recomendaciones de las instrucciones de uso.
- La eliminación de las averías o las reclamaciones provocadas por el uso o la instalación incorrecta del aparato no serán realizadas bajo garantía. Los costes de reparación corren a cargo del usuario.

### VI.1 ERRORES / BÚSQUEDA DE AVERÍAS

La placa está programada para proporcionar códigos de error específicos para una solución de problemas rápida y eficaz.

Los display de las zonas de cocción muestran los códigos de error.

Un código de error comienza siempre con las letras “E” o “ER” en función del componente electrónico que haya generado el error.

Código Error	Significado Error	Comportamiento de la placa	Causa posible	Solución Problema
ER03	Detectada activación continua de una tecla	Apagado después de 10 segundos	Agua u ollas colocadas en el TC*	Quite el agua u ollas del TC*
ER20	Error interno en el TC*	Apagado	-	Sustituya TC*
ER21	Recalentamiento	Apagado	El sensor de temperatura en TC* ha detectado una temperatura > 85°C	Deje enfriar la placa (el error desaparece si la temperatura es < 75°C) Controle el aislamiento térmico del TC*
ER22	Error interno en el TC*	Apagado después de 3.5 - 7.5 segundos	-	Sustituya TC*



ER31	Las configuraciones internas del TC* e inducción son incongruentes	ER31 se ve continuamente	Los datos de configuración interna del generador de inducción son diferentes de la configuración dentro del TC*	Descargue la configuración. Si el error persiste, sustituya el TC*. Si el error persiste, sustituya el generador de inducción.
ER35	Error interno en el TC*	Apagado	-	Sustituya TC*
ER36	Error interno en el TC*	Apagado	-	Sustituya TC*
ER42	Alimentación secundaria no adecuada	12V o 5V demasiado alta / demasiado bajas		
ER47	Ninguna comunicación a al menos un LIN combinado	ER47 se ve continuamente	Cable LIN dañado. Ninguna tensión de alimentación para LIN combinado. LIN combinado defectuoso.	Controle y sustituya el cableado LIN. Controle la tensión de alimentación. Sustituya LIN combinado.

(\*) TC = Touch Control (Panel de control)

## VI.2 SERVICIO DE ASISTENCIA

Antes de contactar al Servicio de Asistencia es importante:

-> Controlar si es posible resolver el problema consultando la tabla de errores en el párrafo “Errores/Búsqueda de Averías”.

-> Apagar y vuelva a encender el aparato (ON/OFF) para asegurarse de que el problema se ha resuelto.



Por último, si tras realizar las comprobaciones anteriores persisten los mensajes de error, llame al Servicio de Asistencia Técnica.

## VII PUESTA FUERA DE SERVICIO

### VII.1 PUESTA FUERA DE SERVICIO

Por puesta fuera de servicio se entiende el apagado definitivo y el desmontaje del aparato.

Después de la puesta fuera de servicio, el aparato puede incorporarse a otro mueble, revenderse de forma privada o eliminarse.

	<b>¡Atención! Para la puesta fuera de uso deberá apagar el aparato y desconectar la alimentación eléctrica del aparato (Fig. 2.1-2.2 capítulo ADVERTENCIAS).</b>
	<b>¡Atención! Hacer realizar las desconexión y el cierre de las líneas eléctricas únicamente a personal especializado.</b>

### VII.2 DESMONTAJE

El desmontaje requiere que el dispositivo sea accesible y se haya desconectado de la fuente de alimentación.

Para realizar esta operación, es necesario:

- Aflojar los tornillos y las bridas de fijación
- Retirar los eventuales sellados de silicona
- Extraer la placa de cocción hacia arriba

### VII.3 CONSERVACIÓN DEL MEDIO AMBIENTE

Los materiales de embalaje son ecológicos y reciclables.

Los aparatos electrónicos están compuestos por materiales reciclables y tal vez dañinos para el medio ambiente, que sin embargo son necesarios para el correcto funcionamiento y la seguridad del aparato.

### VII.4 ELIMINACIÓN



Este aparato está marcado de acuerdo con la Directiva europea 2012/19/EC, Residuos de aparatos eléctricos y electrónicos (WEEE).

El símbolo en el producto o en el embalaje indica que el producto no debe considerarse como un residuo doméstico normal, sino que debe llevarse al punto de recolección apropiado para el reciclaje de equipos eléctricos y electrónicos.

Al desechar este producto de manera adecuada, ayudará a evitar posibles consecuencias negativas para el medio ambiente y la salud. Para obtener información más detallada sobre el reciclaje de este producto, comuníquese con la oficina municipal, el servicio local de eliminación de desechos o la tienda donde se compró el producto.



