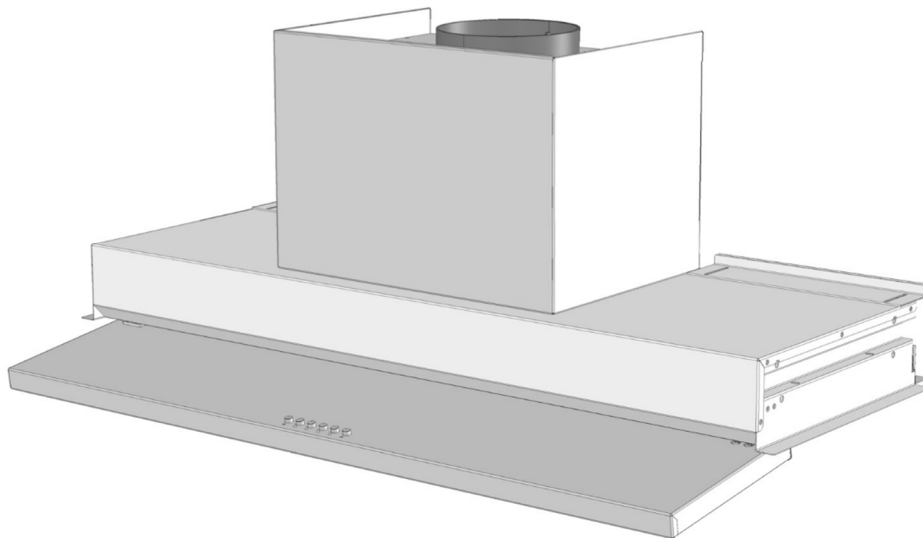




GALVAMET

THE ART OF AIR

SLIVER



- IT - ISTRUZIONI PER INSTALLAZIONE USO E MANUTENZIONE
- EN - INSTALLATION, OPERATING AND MAINTENANCE GUIDE
- FR - INSTRUCTIONS POUR L'INSTALLATION, L'UTILISATION ET LA MAINTENANCE
- DE - INSTALLATIONS-, BEDIENUNGS- UND WARTUNGSANLEITUNG
- ES - INSTRUCCIONES DE INSTALACIÓN, USO Y MANTENIMIENTO



220-240V 50Hz

220V 60Hz

GENERALE

Cappa aspirante per cucina. L'apparecchio è costruito in conformità alle Norme Europee ed alle richieste delle Direttive: 2006/95 CEE (Sicurezza elettrica - Bassa tensione), 2004/108 CEE (Compatibilità elettromagnetica). Questo libretto è parte integrante della cappa e di conseguenza deve essere conservato con cura e deve SEMPRE accompagnarla, anche in caso di sua cessione ad altro proprietario o utente, oppure di trasferimento su un'altra installazione.

Il produttore si impegna per continui miglioramenti.

Per questa ragione, il testo e le illustrazioni in questo manuale possono essere cambiati senza preavviso.

AVVERTENZE

Assicurarsi che la tensione (V) e la frequenza (Hz) indicate sulla targa matricola all'interno dell'apparecchio corrispondano a quelle disponibili nel luogo di installazione.

Ogni eventuale modifica che si rendesse necessaria all'impianto elettrico per installare la cappa dovrà essere eseguita solo da persone competenti. Le riparazioni effettuate da persone non competenti possono provocare danni. Per eventuali interventi rivolgersi ad un Centro Assistenza Tecnica autorizzato ad eseguire la sostituzione delle parti di ricambio. Controllare sempre che tutte le parti elettriche (luci, aspiratore), siano spente quando l'apparecchio non viene usato. Durante i temporali posizionare l'interruttore generale dell'impianto su "spento".

L'utilizzo della cappa non può essere diverso da quello di aspiratori di fumi di cottura su cucine domestiche. È esclusa qualsiasi responsabilità del costruttore per danni causati a persone, animali o cose, da errori di installazione, di manutenzione o da usi impropri.

Ricordiamo che l'utilizzo di prodotti che impiegano energia elettrica comporta l'osservanza di alcune regole fondamentali di sicurezza:

- Questo apparecchio non è destinato all'uso da parte di persone (inclusi i bambini) con ridotte capacità psichiche o motorie, con mancanza di esperienza e conoscenza, a meno che ci sia una supervisione o istruzione sull'uso dell'apparecchio da parte di una persona responsabile per la loro sicurezza. I bambini devono essere sorvegliati per assicurarsi che non giochino con l'apparecchio.
- È vietata qualsiasi operazione di pulizia, prima di aver scollegato l'apparecchio dalla rete di alimentazione elettrica posizionando l'interruttore generale dell'impianto su "spento". Esiste la possibilità di incendio qualora le operazioni di pulizia non vengano effettuate secondo quanto indicato nelle istruzioni.
- È vietato tirare, staccare, torcere i cavi elettrici fuoriuscenti dall'apparecchio anche se questo è scollegato dalla rete di alimentazione elettrica.
- È vietato spruzzare o gettare acqua sull'apparecchio.
- È vietato introdurre oggetti appuntiti attraverso le griglie di aspirazione e mandare aria.
- È vietato togliere i filtri per accedere alle pareti interne dell'apparecchio, senza aver prima posizionato l'interruttore generale dell'impianto su "spento".
- È vietato cucinare alla fiamma sotto la cappa. Per friggere tenere sotto costante controllo l'operazione in quanto l'olio può incendiare.

- **ATTENZIONE:** quando il piano cottura è in funzione, le parti accessibili della cappa possono diventare calde. Questo prodotto può essere installato a distanze ridotte dal piano cottura rispetto ad una normale cappa per cucine. In questa condizione il riscaldamento di tutte le superfici della cappa, anche quelle interne al pensile, è del tutto normale e non è segno di un cattivo funzionamento. Il riscaldamento è accentuato se la cappa è installata sopra ad un piano di cottura a gas. Si raccomanda pertanto di non stivare materiale infiammabile sopra il corpo della cappa all'interno del pensile.

UTILIZZO

Questa cappa può essere utilizzata in modalità aspirante o filtrante.

Aspirante (evacuazione esterna). I fumi della cucina vengono espulsi all'esterno attraverso la tubazione (non fornita con la cappa) collegata al raccordo di scarico del motore.

In nessun caso la tubazione deve essere collegata a condotti di scarico di combustione (stufe, caldaie, bruciatori, ecc.).

L'utilizzo di tubi lunghi, con molte curve, corrugati e con diametro inferiore rispetto a quello di uscita del motore causerà una diminuzione delle prestazioni di aspirazione ed un incremento della rumorosità.

Filtrante (riciclo interno). I fumi passano attraverso il filtro antidiodore Long Life (non fornito con la cappa e disponibile come accessorio) per essere depurati e riciclati nell'ambiente cucina. L'utilizzo del filtro antidiodore riduce le prestazioni della cappa, si consiglia pertanto l'installazione della cappa in modalità Aspirante.

INSTALLAZIONE

Leggere tutto il libretto istruzioni prima di installare e/o utilizzare la cappa.

Con la cappa correttamente installata la distanza minima tra il pensile e la superficie di supporto dei recipienti di cottura in un piano di cottura a gas dovrà essere di almeno 62 cm.

Con la cappa correttamente installata la distanza minima tra il pensile ed il piano di cottura ad induzione dovrà essere di almeno 50 cm.

Bisogna rispettare tutte le normative relative allo scarico dell'aria.

L'aria non deve essere scaricata in un condotto utilizzato per scaricare i fumi di scarico prodotti da apparecchi a combustione di gas o di altri combustibili (non si applica alle cappe utilizzate in modalità filtrante).

Il locale deve disporre di sufficiente ventilazione quando la cappa viene utilizzata contemporaneamente ad altri apparecchi che impiegano gas o altri combustibili.

Durante l'installazione si consiglia di spostare eventuali mobili sottostanti per una migliore accessibilità.

La cappa è dotata di tutti i fissaggi necessari alla sua installazione e idonei per la maggior parte dei pensili. Verificare comunque che la superficie dei pensili sia adeguata.

L'installazione deve essere eseguita da installatori competenti e qualificati e secondo le norme in vigore.

- La cappa è provvista di un distanziale posteriore frazionabile in plastica per adattare la profondità della cappa a quella del pensile (da 30 a 35cm). Procedere quindi misurando la profondità del fianco del pensile "X" (Fig.1), a questa dimensione sottrarre la profondità della cappa che è di 30cm. Quello che rimane è la profondità "A" (Fig.1) che dovrà avere il distanziatore che sarà facilmente frazionabile con l'aiuto di un taglierino. Se la profondità del pensile è di 30cm non serve il distanziatore.
- A questo punto fissare il distanziatore già frazionato alla cappa (Fig.2).
- Fissare nelle pareti interne del pensile le due staffe in dotazione rispettando le distanze evidenziate (Fig.3).
- Inserire la cappa dalla parte frontale del pensile, usare le staffe precedentemente fissate come guide che devono andare all'interno della sede posta sui fianchi della cappa (Fig.4).
- Dopo aver posizionato correttamente la cappa fissarla alle guide con le 4 viti in dotazione (Fig.5).
- A questo punto infilare i due fermaschienali orizzontali, avendo prima scaricato lo schienale alla quota indicata in Fig. 6.
- Posizionare poi le due coperture verticali e fissare tutto con le relative viti (Fig. 7).

COLLEGAMENTO ELETTRICO

Questo apparecchio deve essere collegato ad un impianto dotato di messa a terra.

Sono possibili due tipi di collegamento alla rete:

1. Mediante l'uso di una spina normalizzata alla quale va collegato il cavo di alimentazione ed inserita in una presa dell'impianto che deve risultare accessibile (per scollegare in caso di manutenzione). Assicurarsi che la spina sia accessibile anche dopo l'installazione completa dell'apparecchio.
2. Mediante allacciamento fisso alla rete, interponendo un interruttore bipolare che assicuri la disconnessione della rete, con una distanza di apertura dei contatti che consenta la disconnessione completa nelle condizioni della categoria di sovratensione III, conformemente alle regole di installazione. Il collegamento di terra (cavetto gialloverde) non va interrotto.

Per tensioni di linea e frequenza consultare la targa matricola posta all'interno dell'apparecchio.

Se il cavo di alimentazione è danneggiato, deve essere sostituito dal costruttore o dal suo servizio assistenza tecnica o comunque da una persona qualificata, in modo da prevenire ogni rischio.

FUNZIONAMENTO

Questa cappa è stata progettata allo scopo di evitare la formazione di condensa sulle sue superfici inferiori quando viene posta sopra ad un piano di cottura ad induzione.

A differenza del piano di cottura a gas, quello ad induzione riscalda solamente i recipienti che contengono i cibi e non l'aria circostante, quindi le superfici della cappa rimangono fredde.

Quando i fumi caldi di cottura salgono, incontrano le superfici fredde della cappa, condensano e rilasciano quindi l'umidità presente nell'aria che si trasforma velocemente in goccioline

d'acqua che poi inevitabilmente cadono sul piano stesso e sui cibi trascinandosi dietro grassi ed impurità.

Per evitare questo problema, tutte le superfici inferiori della cappa sono riscaldate da un sistema di resistenze interne e quindi non visibili, pertanto il riscaldamento delle superfici inferiori della cappa, anche senza accendere il piano di cattura sottostante, è perfettamente normale e non è un segnale di un cattivo funzionamento del prodotto.

Per accendere la cappa si dovrà prima aprire il flap raccogli fumi usando l'apposita maniglia posta nella parte inferiore. Si dovrà tirare leggermente verso il basso e poi estrarre completamente il flap "A" (Fig.8). Per chiudere correttamente il flap si dovrà agire al centro dello stesso spingendolo verso al muro e poi verso l'alto. Se per chiudere il flap si spinge da un solo lato, potrebbe non chiudersi correttamente. Un apposito sensore spegnerà automaticamente la cappa quando si tenterà di chiudere il flap con la cappa accesa.

I comandi sono dotati di tasti per l'accensione della lampada TL, per l'accensione in prima velocità e lo spegnimento dell'aspiratore T1, per la selezione delle velocità di funzionamento T2-T3-T4 (Fig.9). Premendo il tasto T4 si seleziona la velocità intensiva (massima aspirazione), l'aspiratore rimane per 5 minuti in questa velocità (con tasto lampeggiante) e poi passerà automaticamente alla terza velocità.

Per la funzione anticondensa premere il tasto T5 (Fig.9). La funzione anticondensa entra in funzione automaticamente all'accensione della cappa con il tasto T1, può comunque essere disinserita e inserita con il tasto T5.

Per spegnere il motore premere T1 solo una volta se la cappa è in 1^a velocità, due volte se la cappa è in funzione alle altre velocità.

Il filtro antigrasso interno non viene appositamente riscaldato per poter condensare gran parte dell'umidità presente nell'aria, in questa superficie si potranno formare quindi delle gocce che verranno raccolte in **un'apposita vaschetta**. Non appena si finisce di cucinare si consiglia di verificare la presenza o meno di acqua nella vaschetta. L'eventuale assenza di acqua nella vaschetta non è un segnale dell'errato funzionamento del prodotto. Per svuotare il contenitore aprire innanzitutto il flap raccogli fumi "A" (Fig.8), con cappa spenta tirare verso il basso la leva "B" (Fig.10) posta nella parte posteriore della vaschetta raccogli condensa "C" (Fig.10) e nello stesso tempo posizionare un contenitore sotto alla valvola di scarico "D" (Fig.10) presente nella parte inferiore della vaschetta stessa. Da questa valvola uscirà l'acqua e le impurità raccolte.

Si consiglia l'accensione della cappa qualche minuto prima di iniziare a cucinare per dar modo alle superfici inferiori di riscaldarsi e di mantenerla in funzione fino alla scomparsa degli odori.

Quando si cucina si consiglia di usare sempre la massima velocità di aspirazione della cappa per ottenere le massime prestazioni sia in termini di aspirazione che di riduzione della condensa superficiale.

Nei casi di cotture ad alto rilascio di vapore si consiglia di preferire l'utilizzo dei fuochi posteriori del piano cottura ad induzione.

Attivazione Autospegnimento Ritardato Regolabile

Con la cappa in funzione scegliere la velocità desiderata, quindi tenere premuto fino al suo lampeggio il tasto della velocità corrispondente ai minuti di autospegnimento che si desidera impostare tenendo presente che:

T1 uguale a 5 minuti

T2 uguale a 10 minuti

T3 uguale a 15 minuti

Durante il tempo dell'auto spegnimento è possibile modificare la velocità impostata.

AVVISI MANUTENZIONE

Filtro antigrasso

Ogni 30 ore di funzionamento della cappa, allo spegnimento della medesima, tutte i LED dei tasti velocità si accendono con luce fissa per 30 sec. ad avvisare la necessaria pulizia del filtro antigrasso "E" (Fig. 11). Per azzerare il timer è sufficiente tenere premuto il tasto T1 (Fig.9) con aspiratore spento, altrimenti il dispositivo darà nuovamente l'allarme al successivo spegnimento della cappa.

Filtro anti odore Long Life (per cappe filtranti)

Ogni 120 ore di funzionamento della cappa, allo spegnimento della medesima, tutti i LED dei tasti velocità si accendono con luce lampeggiante per 30 sec. a ricordare la rigenerazione del filtro anti odore Long Life "F" (Fig. 11) e la pulizia dei filtri antigrasso "E" (Fig.11). Per azzerare il timer è sufficiente tenere premuto il tasto T1 (Fig.9) con l'aspiratore spento, altrimenti il dispositivo darà nuovamente l'allarme al successivo spegnimento della cappa.

Avviso contenitore condensa pieno

Un sensore elettronico interno fa spegnere immediatamente la cappa e accendere in sequenza i LED delle velocità quando l'acqua nella vaschetta raccogli condensa raggiunge il massimo livello. Per azzerare l'avviso e poter riaccendere la cappa è indispensabile svuotare la vaschetta raccogli condensa.

MANUTENZIONE

Prima di ogni operazione di manutenzione o pulizia, staccare l'alimentazione elettrica dalla cappa e assicurarsi che non ci siano pentole sul piano di cottura.

La cappa deve essere pulita immediatamente dopo l'installazione e l'asportazione dell'eventuale pellicola protettiva a contatto con l'acciaio al fine di eliminare qualsiasi residuo di collante o altre impurità di qualsiasi genere. La cappa deve essere pulita frequentemente sia internamente che esternamente (almeno una volta al mese). Non lasciare accumulare sporcizia nelle superfici esterne ed interne della cappa.

Per la pulizia della scocca esterna della cappa non usare assolutamente prodotti acidi o basici o spugne abrasive. Pulire la cappa con una spugna inumidita con acqua calda ed una modesta quantità di sapone neutro (es. sapone per stoviglie) al fine di eliminare le particelle di grasso eventualmente depositate sulla stessa.

Risciacquare con un panno umido asportando con cura tutto il sapone, seguendo la direzione di satinatura della superficie dell'acciaio.

Particolarmente importante risulta l'asciugatura soprattutto nelle zone dove l'acqua ha un'elevata durezza e lascia depositi di calcare.

Una cura particolare va rivolta al filtro antigrasso, il quale ha la funzione di trattenere le particelle grasse contenute nei vapori. Il filtro antigrasso deve essere lavato quando compare il relativo avviso o almeno una volta al mese in acqua calda e detersivo (anche in lavastoviglie). Il filtro può scolorirsi dopo alcuni lavaggi. Questo è normale e non significa che deve essere sostituito.

Per eseguire la manutenzione del filtro antigrasso è indispensabile toglierlo dalla cappa. Per prima cosa si dovrà aprire il flap raccogli fumi della cappa usando l'apposita maniglia posta nella parte inferiore, per far questo si dovrà tirare leggermente verso il basso e poi estrarre completamente il flap "A" (Fig.8). Con la cappa spenta si dovrà poi aprire la vaschetta raccogli condensa "G" (Fig. 13) tirandola dal lato posteriore "I" (Fig. 14). La vaschetta si abbasserà leggermente per poi ruotare su sé stessa sul lato frontale "L" (Fig.14) scendendo definitivamente.

Si avrà quindi accesso al filtro antigrasso interno che si potrà togliere con l'apposita maniglia "H" (Fig. 13). A questo punto si potrà procedere con la pulizia del filtro. Per reinstallare il filtro antigrasso sulla cappa invertire le operazioni.

Il filtro anti odore Long Life, ove presente, cattura tutti gli odori presenti nei fumi di cottura garantendo un'aria pura nella vostra cucina.

Non deve essere sostituito frequentemente come un normale filtro a carboni attivi, si può infatti rigenerare ogni 3-4 mesi, e comunque in base alla frequenza di utilizzo della cappa, con un usuale lavaggio in lavastoviglie a circa 70°C senza alcun tipo di detergente, seguito da un'essiccazione in forno per 30 minuti a 70°C. Per mantenere elevata la sua efficienza, si consiglia la sostituzione del filtro Long Life dopo 6/8 cicli di rigenerazione. Dopo 6/8 cicli di rigenerazione va sostituito il filtro anti odore Long Life e il telaio che lo racchiude.

Per togliere il filtro anti odore per prima cosa si dovrà aprire il flap raccogli fumi della cappa usando l'apposita maniglia posta nella parte inferiore, per far questo si dovrà tirare leggermente verso il basso e poi estrarre completamente il flap "A" (Fig.8). Con la cappa spenta si dovrà poi aprire la vaschetta raccogli condensa tirandola dal lato posteriore "I" (Fig. 14). La vaschetta si abbasserà leggermente per poi ruotare su sé stessa sul lato frontale "L" (Fig.14) scendendo definitivamente. Si avrà quindi accesso al filtro antigrasso interno che si potrà togliere con l'apposita maniglia "H" (Fig. 13).

Il filtro anti odore si trova sopra al filtro antigrasso. Per togliere il filtro anti odore far scivolare il telaio in acciaio che racchiude il filtro anti odore verso la parte posteriore (Fig.12). Una volta tolto il telaio è possibile rimuovere il filtro anti odore che si trova nel suo interno e lavarlo, rigenerandolo.

Per reinstallare il filtro anti odore invertire le operazioni.

La cappa è dotata di illuminazione a LED che oltre ad offrire una buona illuminazione e un notevole risparmio energetico, garantiscono una durata media 10 volte superiore rispetto alle lampade tradizionali.

GENERAL

Exhausting cooker hood. The equipment is constructed under European Standards and with the requirements included in the following Directives: 2006/95EC (Low Voltage Directive), 2004/108 (Electromagnetic Compatibility).

The present instruction manual is an integral part of the appliance itself, therefore it must be carefully kept and ALWAYS accompany it, even in case of its assignment to another owner or user or in case the cooker hood is moved to another installation plant.

The Manufacturer strives for continuous improvements. For this reason, the text and illustrations in this guide may change without notice.

WARNING

Ensure the voltage (V) and frequency (Hz) on the data plate inside the appliance match the ones available in the place where it is installed.

Any modification that might be required in the electrical system in order to install the hood, must be carried out only by competent people. Repairs performed by untrained people can cause damage. For any intervention, please contact a Technical Service Centre authorized to carry out the replacements with spare parts.

Always check that all electrical parts (lights, extractor) are switched off when the unit is not used. During storms, position the main switch on "OFF".

The use of the hood cannot be different from the use of cooking fume extractors in domestic cookers. The Manufacturer accepts no liability for any damages caused to people, animals or property, due to incorrect installation and maintenance or misuse.

We remind you that the use of products using electricity implies compliance with some vital safety rules:

- This appliance is not to be used by persons (children included) with reduced physical or mental capabilities or lacking experience and knowledge, unless supervised or instructed on its use by a person responsible for their safety. Children must be supervised to make sure they do not play with the appliance.
- Do not clean the appliance before disconnecting it from the power supply by turning the main switch to "OFF". If cleaning is not carried out in compliance with the instructions provided, a fire might develop.
- Do not pull, disconnect or twist the cables from the appliance, even if it is disconnected from the power supply.
- Do not spray or splash water on the appliance.
- Do not insert sharp objects through the air intake and delivery grilles.
- Do not remove the filters to access the internal walls of the appliance if you have not turned the main switch to "OFF".
- Do not flambé underneath the hood. When frying, keep the oil under constant control, since it can ignite.
- ATTENTION: when the hob is working, the accessible parts of the hood become hot.

This product can be installed at reduced distances from the hob compared to a normal kitchen hood. In this condition, the

heating of all the surfaces of the hood, even those inside the cabinet, is completely normal and is not a sign of malfunction. Heating is accentuated if the hood is installed above a gas hob. It is therefore recommended not to store flammable material above the hood body inside the wall cabinet.

USE

This hood can be used in extracting or filtering mode.

Extracting (expulsion to the outside). Kitchen fumes are expelled through the piping (not supplied with the hood) connected to the motor discharge.

The piping must never be connected to combustion discharge pipes (stoves, boilers, burners, etc.).

The use of long pipes, with many bends, corrugated and with a diameter smaller than the motor outlet's will cause a decrease in extracting performance and an increase in noise.

Filtering (recycling). Kitchen fumes pass through the Long-Life anti-odor filter (not supplied with the hood and available as an accessory) to be purified and recycled in the kitchen. The use of the anti-odor filter reduces the hood performance, we therefore recommend the hood is installed in Extracting mode.

INSTALLATION

Read the whole instruction booklet before installing and/or using the hood.

With the hood correctly installed, the minimum distance between the wall-mounted unit and the cooking surface of a gas stove must be at least 62 cm.

With the hood correctly installed, the minimum distance between the wall-mounted unit and the cooking surface of an induction cooker must be at least 50 cm.

Please comply with all the regulations regarding air discharge. The air must never be discharged into a duct used to discharge the fumes produced by gas combustion appliances (not applicable to hoods used in filtering mode).

The room must have sufficient ventilation when the hood is used together with other appliances that use gas or other fuel. During installation, we recommend you move the units underneath it for better accessibility.

The hood is supplied with all the fixings required to install it, suitable for most wall units. Check anyway that the surface of the wall units is adequate.

Installation must be carried out by competent and qualified installers in compliance with the regulations in force.

- The hood is provided with a plastic back spacer to adapt its depth to that of the wall unit (from 30 to 35 cm). Proceed measuring the depth of the wall unit side "X" (Fig. 1), deduct from this value the depth of the hood that is 30cm. The difference is depth "A" (Fig. 1), the distance the spacer will have to be cut at with a cutter. If the wall unit depth is 30 cm, no spacer is required.
- At this point, fix the already cut spacer to the hood (Fig. 2).
- Fix the two brackets supplied to the unit internal walls, complying with the distances shown (Fig. 3).
- Insert the hood from the front; use the previously fixed brackets as guides that must be inside the seat located on the hood sides (Fig. 4).

- After positioning the hood correctly, fix it to the guides with the 4 screws supplied (Fig. 5).
- Now insert the two horizontal backstops, having first unloaded the backrest at the height indicated in Fig. 6.
- Then position the two vertical covers and fasten everything with the relative screws (Fig. 7).

ELECTRICAL CONNECTION

This appliance must be connected to an earthed system.

Two types of connection to the network are possible:

1. With a standard plug connected to the mains cable and inserted in an accessible system socket (that can be disconnected during maintenance). Ensure the plug is accessible also once the installation is completed.
2. With a fixed connection to the mains, placing in-between a bipolar switch ensuring disconnection from the mains, with a distance in the contact opening that allows complete disconnection from the mains in the conditions of overvoltage category III, in compliance with the installation regulations. The earth connection (yellow-green wire) must not be interrupted.

For voltages and frequency, check the data plate inside the appliance.

If the power cable is damaged, it must be replaced by the manufacturer or by its technical service centre or, anyway, by a qualified person, in order to prevent any risk.

OPERATION

This hood has been designed to prevent the formation of condensation on its lower surfaces when it is installed over an induction cooker.

Unlike a gas stove, an induction cooker heats only the pans containing the food and not the surrounding area, so the surfaces of the hood remain cold.

When the hot cooking fumes go up, they hit the hood cold surfaces, condense and therefore release the humidity in the air that quickly transforms into small water drops that inevitably fall on the cooking surface and food, carrying with them fat and impurities.

To prevent this from happening, all the lower surfaces of the hood are heated by a system of internal and therefore invisible resistors, so the hood lower surfaces getting warm, even without switching the cooker on, is quite normal and does not show that the product is not working properly. To switch the hood on, first open the fume flap using the relative handle in the lower part. Lightly pull downwards and then extract flap "A" fully (Fig. 8). To correctly close the flap you will have to act in the center of the same pushing it towards the wall and then upwards. If you push on one side to close the flap, it may not close properly. A special sensor will automatically switch the hood off when you try and close the flap with the hood on.

The controls consist of keys to switch the TL lamp on, to switch speed one on and switch extractor T1 off, to select the T2-T3-T4 running speeds (Fig.9). Pressing the T4 button selects the intensive speed (maximum suction), the aspirator remains at this speed for 5 minutes (with the button flashing) and then it will automatically switch to the third speed. To activate the

anti-condensation function, press the T5 button (Fig.9). The anti-condensation function comes automatically on when the hood is switched on with key T1, it can anyway be switched on and off with key T5.

To switch the motor off, press T1 only once if the hood is operating in 1st speed, twice if it is running at other speeds.

The internal fat filter is not heated to allow condensating most of the humidity in the air, therefore drops may form on this surface and will be collected in a special tray. As soon as you finish cooking, it is advisable to check the presence or absence of water in the tray. The possible absence of water in the tray is not a sign of the incorrect operation of the product. To empty the container, first of all open fume flap "A" (Fig. 8), with the hood switched off, pull lever "B" (Fig. 10), located in the back of condensate tray "C" downwards (Fig. 10) and at the same time position a container under drain valve "D" (Fig. 10) present in the lower part of the same tray. The collected water and impurities will drain from this valve.

The hood should be switched on a few minutes before starting cooking to allow the lower parts to warm up and left on until all odors have disappeared.

While cooking, keep the hood maximum extracting speed on to get the best possible performance in terms of both extraction and reduction in surface condensation.

For high-release steam cooking, it is recommended to use the rear hotplates of the induction hob.

Activation of adjustable delayed auto-off function

With the hood in operation, select the desired speed, press without releasing the key of the speed corresponding to the auto-off minutes you wish to set, until it starts flashing, keeping in mind that:

T1 equals 5 minutes

T2 equals 10 minutes

T3 equals 15 minutes

The set speed can be modified during the auto-off time.

MAINTENANCE WARNING

Anti-grease filter

Every 30 hours of hood operation, when the hood is switched off, all the LEDs of the speed buttons turn on with a fixed light for 30 sec. to warn the grease filter "E" needs to be cleaned (Fig. 11). To reset the timer, simply hold down the T1 key (Fig.9) with the blower Off, otherwise the device will give the alarm the next time the hood is switched off.

Long-Life odor filter (for filtering hoods)

Every 120 hours of hood operation, when the hood is switched off, all the LEDs of the speed buttons turn on with a flashing light for 30 sec. as a reminder of the regeneration of the Long-Life filter "F" (Fig.11) and the cleaning of the anti-grease filters "E" (Fig.11). To reset the timer, simply hold down the T1 key (Fig.9) with the blower Off, otherwise the device will give the alarm the next time the hood is switched off.

Full condensate container warning

An electronic internal sensor immediately switches the hood off and the speed LEDs on when the water in the condensate collection tray reaches the maximum level. To zero the warning and switch the hood back on, the condensate collection tray needs to be emptied.

MAINTENANCE

Before any maintenance or cleaning, disconnect the hood from the mains and check there are no pans on the cooking surface. The hood must be cleaned immediately after installation and the removal of the protective film in contact with the steel in order to eliminate any glue residues and other potential impurities.

The hood must be cleaned regularly and carefully, both inside and out (at least once a month).

Do not allow dirt to accumulate on the external and internal surfaces of the hood.

Do not use acid or base products or abrasive sponges to clean the external frame.

Clean the hood with a sponge dampened with warm water and a small quantity of neutral detergent (e.g. washing-up liquid) to eliminate any traces of fat that may have deposited on it. Rinse with a damp cloth, removing all detergent carefully, following the direction of the satin finish of the steel surface. Drying, above all in the areas where water is very hard and leaves scale deposits, is particularly important.

Pay careful attention to the fat filter, which is used to withhold the fat particles contained in the steam. The fat filter must be washed when the relative warning is displayed or at least once a month in warm water and detergent (in the dishwasher too). After a few washes the filter may discolour. This is normal and does not mean that it must be replaced.

For any maintenance, the fat filter must be removed from the hood. First of all, open the fume flap of the hood using the appropriate handle located in the lower part, to do this slightly pull downwards and then extract flap "A" fully (Fig. 8).

With the hood switched off, open the condensate tray "G" (Fig. 13) pulling from the back "I" (Fig. 14). The tray will lower slightly and rotate on itself at the front "L" (Fig. 14) to finally come down.

You will then access the internal fat filter and be able to take it out with the relative handle "H" (Fig. 13).

At this point you can proceed and clean the filter.

To reinstall the fat filter, repeat the instructions in reverse order.

The Long-Life anti-odor filter, where present, captures all the odors present in the cooking fumes, guaranteeing pure air in your kitchen.

It does not need to be replaced frequently as a normal activated carbon filter, it can in fact be regenerated every 3-4 months, and in any case according to the frequency of use of the hood, with a usual washing in the dishwasher at about 70°C without any type of detergent, followed by drying in the oven for 30 minutes at 70°C. To keep its efficiency high, it is recommended to replace the Long-Life filter after 6/8 regeneration cycles.

After 6/8 regeneration cycles, the Long-Life odor filter and the frame that encloses it must be replaced.

To remove the anti-odor filter, first of all open the fume flap of the hood using the appropriate handle located in the lower

part, to do this slightly pull downwards and then extract flap "A" fully (Fig. 8). With the hood switched off, open the condensate tray pulling it from the back "I" (Fig. 14). The tray will lower slightly and rotate on itself at the front "L" (Fig. 14) to finally come down.

You will then access the internal fat filter and be able to take it out with the relative handle "H" (Fig. 13).

The anti-odor filter is located above the fat filter. To remove the anti-odor filter, slide the steel frame containing it towards the back (Fig. 12). Once the frame has been extracted, the anti-odor filter inside it can be removed and washed, regenerating it. To reinstall the anti-odor filter, reverse the operations.

The hood is fitted with a LED lamp that, apart from guaranteeing good lighting and considerable power savings, ensures an average life 10 times longer than traditional lamps.

GÉNÉRALITÉS

Hotte aspirante pour cuisine. L'appareil est fabriqué conformément aux réglementations européennes et aux exigences des directives : 2006/95 CEE (Sécurité électrique - Basse tension), 2004/108 CEE (Compatibilité électromagnétique).

Cette notice fait partie intégrante de la hotte et par conséquent, elle doit soigneusement être conservée et elle doit TOUJOURS l'accompagner, même en cas de cession à un autre propriétaire ou utilisateur, ou de transfert sur une autre installation.

Le fabricant s'engage à des améliorations continues.

Pour cette raison, le texte et les illustrations de ce manuel peuvent être modifiés sans préavis.

AVERTISSEMENTS

Veillez-vous assurer que la tension (V) et la fréquence (Hz), indiquées sur la plaque des caractéristiques à l'intérieur de l'appareil, correspondent à celles disponibles sur le lieu d'installation.

Toute modification opérée par nécessité sur l'installation électrique pour installer la hotte devra être effectuée uniquement par des personnes compétentes. Les réparations effectuées par des personnes incompetentes peuvent provoquer des dommages. Pour tout type d'intervention, veuillez-vous adresser à un Centre d'assistance technique autorisé à effectuer le remplacement des pièces de rechange. Veillez à toujours contrôler que tous les composants électriques (voyants, ventilateur d'aspiration) sont éteints au moment de l'utilisation de l'appareil.

Lors d'orages, mettre l'interrupteur général de l'installation sur « éteint ». L'utilisation de la hotte ne peut avoir comme finalité que celle d'aspirer les fumées de cuisson dans des cuisines domestiques. Le fabricant décline toute responsabilité quant aux dommages éventuellement causés aux personnes, animaux ou biens par des erreurs d'installation, d'entretien ou par des utilisations impropres.

Nous tenons à rappeler que l'utilisation de produits utilisant l'énergie électrique comporte l'observation de quelques mesures fondamentales de sécurité :

- Cet appareil ne doit, en aucun cas, être utilisé par des personnes (y compris les enfants) dont les capacités physiques ou mentales sont diminuées ou qui ne disposent pas de l'expérience ou des connaissances nécessaires sauf si celles-ci sont entourées d'une tierce personne pouvant assurer leur sécurité, leur surveillance ou pouvant leur donner les instructions nécessaires. Les enfants doivent impérativement rester sous surveillance pour s'assurer qu'ils ne jouent pas avec l'appareil.
- Il est formellement interdit de procéder à tout nettoyage avant d'avoir débranché l'appareil de toute source d'alimentation électrique en positionnant l'interrupteur général de l'installation sur « éteint ». Un incendie pourrait survenir si les opérations de nettoyage n'étaient pas effectuées conformément aux instructions fournies.
- Il est interdit de tirer, détacher ou tordre les câbles électriques qui sortent de l'appareil, même si celui-ci est débranché du réseau électrique.
- Il est interdit de pulvériser ou de jeter de l'eau sur l'appareil.
- Il est interdit d'introduire des objets pointus à travers les grilles d'aspiration et d'alimentation en air.

- Il est interdit de retirer les filtres pour accéder aux parois intérieures de l'appareil, sans avoir d'abord placé l'interrupteur général du circuit sur « éteint ».

- Il est interdit de faire flamber les aliments sous la hotte. Agissez avec précaution lors de la friture des aliments car l'huile peut s'enflammer.

- **ATTENTION** : lorsque le plan de cuisson est en service, les parties accessibles de la hotte peuvent devenir chaudes.

Ce produit peut être installé à des distances réduites de la table de cuisson par rapport à une hotte de cuisine normale. Dans cette condition, le chauffage de toutes les surfaces de la hotte, même celles à l'intérieur de l'unité murale, est tout à fait normal et n'est pas un signe de dysfonctionnement. Le chauffage est accentué si la hotte est installée au-dessus d'une plaque de cuisson au gaz. Il est donc recommandé de ne pas stocker de matériaux inflammables au-dessus du corps de la hotte à l'intérieur de l'armoire murale.

UTILISATION

Cette hotte peut être utilisée en modalité aspirante ou filtrante.

Aspirante (évacuation extérieure). Les fumées de la cuisine sont expulsées à l'extérieur à travers le tuyau (non fourni avec la hotte) relié au raccord d'évacuation du moteur.

La conduite ne doit, en aucun cas, être reliée à des conduites d'évacuation de fumées issues d'une combustion (poêles, chauffe-eau, brûleurs, etc.).

L'utilisation de tuyaux longs, avec de nombreux coudes, annelés et ayant un diamètre inférieur à celui de sortie du moteur provoque la diminution des performances d'aspiration et une augmentation des bruits.

Filtrante (recyclage intérieur). Les fumées de cuisson passent à travers le filtre anti-odeurs Long Life (non fournis avec la hotte et disponible en tant qu'accessoire) pour être épurées et remises en circulation dans le milieu cuisine. L'utilisation du filtre anti-odeur réduit les performances de la hotte, nous conseillons donc d'installer la hotte en modalité aspirante.

INSTALLATION

Lire toute la notice avant d'installer et/ou d'utiliser la hotte. Lorsque la hotte est correctement installée, la distance minimale entre l'élément suspendu et la surface de support des récipients de cuisson sur un plan de cuisson à gaz doit être d'au moins 62 cm.

Lorsque la hotte est correctement installée, la distance minimale entre l'élément suspendu et le plan de cuisson à induction doit être d'au moins 50 cm.

Il est nécessaire de respecter l'ensemble des normes en vigueur concernant l'évacuation de l'air.

L'air ne doit en aucun cas être évacué par une conduite utilisée pour évacuer les fumées provoquées par des appareils à gaz ou employant d'autres combustibles (ceci ne concerne pas les hottes utilisées en mode filtrant).

La pièce doit être suffisamment ventilée lorsque la hotte est utilisée en même temps que d'autres appareils utilisant le gaz ou d'autres combustibles.

Lors de l'installation, nous conseillons de déplacer les meubles éventuellement situés en dessous pour assurer un meilleur accès.

La hotte est munie de toutes les fixations nécessaires à son installation et adaptées à la plupart des éléments suspendus. Vérifier de toute façon que la surface des éléments suspendus est appropriée.

L'installation doit être effectuée par des installateurs compétents et qualifiés et conformément aux normes en vigueur.

- La hotte est munie d'une entretoise arrière divisible en plastique permettant d'adapter la profondeur de la hotte à celle de l'élément suspendu (de 30 à 35 cm). Mesurer donc la profondeur du côté de l'élément suspendu « X » (Fig. 1) ; à cette dimension soustraire la profondeur de la hotte qui est de 30 cm. Ce qui reste est la profondeur « A » (Fig. 1) que doit avoir l'entretoise qui peut facilement être divisée à l'aide d'un cutter. Si l'élément suspendu a une profondeur de 30 cm, l'entretoise n'est pas nécessaire.
- À ce point, fixer l'entretoise déjà divisée à la hotte (Fig. 2).
- Fixer aux parois intérieures de l'élément suspendu les deux étriers fournis avec la hotte en respectant les distances indiquées (Fig. 3).
- Introduire la hotte par le devant de l'élément suspendu, utiliser les étriers précédemment fixés comme guides qui doivent s'insérer dans le logement situé sur les côtés de la hotte (Fig. 4).
- Après avoir placé la hotte correctement, la fixer aux guides avec les 4 vis fournies (Fig. 5).
- Insérez maintenant les deux dossiers horizontaux, après avoir déchargé le dossier à la hauteur indiquée à la Fig. 6.
- Positionnez ensuite les deux couvercles verticaux et fixez le tout avec les vis correspondantes (Fig. 7).

RACCORDEMENT ÉLECTRIQUE

Cet appareil doit être branché à une installation de mise à la terre.

Vous pouvez le brancher au secteur de deux façons différentes:

1. En utilisant une fiche normalisée, à laquelle se branche le câble d'alimentation, insérée dans une prise de l'installation qui doit rester accessible (pour la débrancher en cas d'entretien). S'assurer que la fiche est accessible également après avoir terminé l'installation complète de l'appareil.

2. Par le biais d'un branchement fixe au réseau, en interposant un interrupteur bipolaire qui assure la déconnexion du réseau, avec une distance d'ouverture des contacts permettant la déconnexion complète dans les conditions de la catégorie de surtension III conformément aux règles d'installation. La mise à la terre (câble jaune-vert) ne doit pas être interrompue.

Pour les tensions de secteur et la fréquence, veuillez consulter la plaque des caractéristiques située à l'intérieur de l'appareil. Si le câble d'alimentation est détérioré, il doit être remplacé par le fabricant ou par son service d'assistance technique, ou dans tous les cas par une personne qualifiée, afin d'éviter tout risque.

FONCTIONNEMENT

Cette hotte a été conçue afin d'éviter la formation de condensation sur ses parois inférieures lorsqu'elle est installée au-dessus du plan de cuisson à induction.

Contrairement à un plan de cuisson à gaz, le plan de cuisson à induction ne réchauffe que les récipients contenant les aliments et non l'air environnant et par conséquent, les parois de la hotte restent froides.

Lorsque les fumées chaudes de cuisson s'élèvent, elles rencontrent les parois froides de la hotte, elles condensent et libèrent donc l'humidité présente dans l'air qui se transforme rapidement en gouttelettes d'eau qui tombent inévitablement sur le plan de cuisson et sur les aliments en entraînant avec elles des graisses et des impuretés.

Pour éviter ce problème, toutes les parois inférieures de la hotte sont réchauffées par un système de résistances intérieures et donc invisibles ; par conséquent, le réchauffement des parois inférieures de la hotte, même sans allumer le plan de cuisson situé en dessous, est parfaitement normal et n'indique pas un dysfonctionnement du produit.

Pour allumer la hotte, il faudra d'abord ouvrir le volet de collecte des fumées en utilisant la poignée spécifique, située dans la partie inférieure. Il faudra tirer légèrement vers le bas et puis extraire complètement le volet « A » (Fig. 8). Pour fermer correctement le volet, vous devrez agir au centre du même en le poussant vers le mur, puis vers le haut. Si vous poussez d'un côté pour fermer le volet, il risque de ne pas se fermer correctement. Un capteur éteint automatiquement la hotte lorsque l'on essaie de fermer le volet avec la hotte allumée.

Les commandes sont munies de touches pour allumer la lampe TL, pour allumer l'aspirateur T1 à la première vitesse et l'éteindre, pour sélectionner les vitesses de fonctionnement T2-T3-T4 (Fig.9). L'appui sur le bouton T4 sélectionne la vitesse intensive (aspiration maximale), l'aspirateur reste à cette vitesse pendant 5 minutes (avec le bouton clignotant) puis il passe automatiquement à la troisième vitesse. Pour la fonction anti-condensation appuyez sur la touche T5 (Fig.9). La fonction anti-condensation se met automatiquement en marche à l'allumage de la hotte avec la touche T1 ; elle peut cependant être désactivée et activée en utilisant la touche T5. Pour éteindre le moteur, appuyer sur T1 une fois si la hotte fonctionne à la 1re vitesse et deux fois si elle fonctionne aux autres vitesses.

Le filtre anti-graisse n'est pas réchauffé précisément pour pouvoir condenser une grande partie de l'humidité présente dans l'air ; donc des gouttes peuvent se former sur cette surface et seront collectées dans un bac spécial. Dès que vous avez terminé la cuisson, il est conseillé de vérifier la présence ou l'absence d'eau dans le bac. L'absence possible d'eau dans le bac n'est pas un signe que le produit ne fonctionne pas correctement. Pour vider le conteneur, ouvrir avant tout le volet de collecte des fumées « A » (Fig. 8) ; lorsque la hotte est éteinte, tirer vers le bas le levier « B » (Fig. 10) situé à l'arrière de la cuvette de collecte de la condensation « C » (Fig. 10) et placer simultanément un récipient sous la vanne d'évacuation « D » (Fig. 10) située dans la partie inférieure de la cuvette. L'eau et les impuretés récoltées sortiront par cette vanne.

Nous conseillons d'allumer la hotte quelques minutes avant de commencer à cuisiner pour permettre aux parois inférieures de se réchauffer et de la laisser fonctionner jusqu'à la disparition des odeurs.

Lorsque l'on cuisine, nous conseillons de toujours utiliser la vitesse maximum d'aspiration de la hotte pour obtenir les meilleures performances en termes d'aspiration et de réduction de la condensation superficielle.

Lorsque vous cuisinez avec un fort dégagement de vapeur, il est recommandé d'utiliser les plaques arrière de la table de cuisson à induction.

Activation de l'arrêt automatique retardé réglable

Lorsque la hotte fonctionne, choisir la vitesse souhaitée, puis maintenir enfoncée la touche de la vitesse correspondante aux minutes d'extinction automatique que l'on souhaite régler et ce jusqu'à ce que la touche commence à clignoter, sachant que: T1 égal à 5 minutes ; T2 égal à 10 minutes ; T3 égal à 15 minutes. Pendant le temps d'extinction automatique, il est possible de modifier la vitesse sélectionnée.

RAPPEL DE L'ENTRETIEN

Filtre anti-graisse

Après 30 heures de fonctionnement de la hotte, quand on éteint l'appareil, tous les DEL des touches de vitesse s'allument fixement pendant 30 sec pour signaler qu'il est temps de procéder à l'entretien du filtre anti-graisse « E » (Fig. 11). Pour réinitialiser le compteur, il suffit de maintenir enfoncée la touche T1 (Fig. 9) avec l'aspirateur éteint ; autrement le dispositif donnera à nouveau le signal d'alarme au prochain arrêt de la hotte.

Filtre anti-odeurs Long Life (pour les hottes filtrantes)

Après 120 heures de fonctionnement de la hotte, quand on éteint l'appareil, toutes les DEL du bouton de vitesse s'allument avec un clignotement pendant 30 sec pour rappeler la régénération du filtre anti-odeurs Long Life « F » (Fig.11) et le nettoyage des filtres à graisse « E » (Fig.11).

Pour réinitialiser le compteur, il suffit de maintenir enfoncée la touche T1 (Fig.9) avec l'aspirateur éteint, autrement le dispositif donnera à nouveau le signal d'alarme au prochain arrêt de la hotte.

Avertissement conteneur de la condensation plein

Un capteur électronique intérieur provoque l'extinction immédiate de la hotte et l'allumage en séquence des voyants des vitesses lorsque l'eau dans la cuvette de collecte de la condensation atteint le niveau maximum. Pour mettre l'avertissement à zéro et pouvoir allumer la hotte, il est indispensable de vider la cuvette de collecte de la condensation.

ENTRETIEN

Avant toute opération d'entretien ou de nettoyage, débrancher l'alimentation électrique de la hotte et veiller à ce qu'il n'y ait pas de casseroles sur le plan de cuisson.

Nettoyer la hotte juste après l'avoir installée et enlevée le film de protection en contact avec l'acier afin d'éliminer tout résidu de colle ou autres impuretés.

La hotte doit fréquemment être nettoyée tant à l'intérieur qu'à l'extérieur (une fois par mois au moins).

Ne pas laisser la saleté s'accumuler sur les surfaces externes et internes de la hotte.

Pour nettoyer la coque externe de la hotte, ne pas utiliser de produits acides ou basiques ni d'éponges abrasives.

Nettoyer la hotte avec une éponge trempée dans de l'eau chaude contenant un peu de savon neutre (ex. détergent vaisselle) afin d'éliminer les résidus de graisse qui s'y sont éventuellement déposés.

Rincer avec un chiffon humide et enlever soigneusement toute trace de savon en suivant le sens du satinage sur la surface de l'acier. Essuyer soigneusement la hotte, surtout si l'eau est particulièrement dure et laisse des dépôts de calcaire.

Il faut dédier une attention particulière au filtre anti-graisse, qui a pour fonction de retenir les particules grasses contenues dans les vapeurs. Le filtre anti-graisse doit être lavé lorsque l'avertissement correspondant apparaît ou au moins une fois par mois avec de l'eau chaude contenant du détergent (ou au lavevaisselle). Le filtre peut se décolorer après quelques lavages. Ceci est normal et ne signifie pas qu'il doit être remplacé. Pour effectuer l'entretien du filtre anti-graisse, il est indispensable de le retirer de la hotte. Il faudra avant tout ouvrir le volet de collecte des fumées de la hotte en utilisant la poignée située dans la partie inférieure ; pour ce faire, il faudra tirer légèrement vers le bas et puis extraire complètement le volet « A » (Fig. 8). Lorsque la hotte est éteinte, il faudra ensuite ouvrir la cuvette de collecte de la condensation « G » (Fig. 13) en la tirant de l'arrière « I » (Fig. 14). La cuvette s'abaissera légèrement pour tourner ensuite sur elle-même sur le côté frontal « L » (Fig. 14) et descendre définitivement.

On aura alors accès au filtre anti-graisse intérieur qu'il sera possible de retirer en utilisant la poignée spécifique « H » (Fig. 13). À ce point, il sera possible de nettoyer le filtre. Pour installer à nouveau le filtre anti-graisse sur la hotte, répéter les opérations en sens inverse.

Le filtre anti-odeurs Long Life, lorsqu'il est présent, capte toutes les odeurs présentes dans les fumées de cuisson, garantissant un air pur dans votre cuisine.

Il ne doit pas être remplacé aussi souvent qu'un filtre à charbon actif normal, il peut en effet être régénéré tous les 3-4 mois, et dans tous les cas en fonction de la fréquence d'utilisation de la hotte, par un lavage habituel au lave-vaisselle à environ 70°C sans aucun type de détergent, suivi d'un séchage au four pendant 30 minutes à 70°C. Pour maintenir son efficacité élevée, il est recommandé de remplacer le filtre Long Life après 6/8 cycles de régénération. Après 6/8 cycles de régénération, le filtre anti-odeurs Long Life et le cadre qui le renferme doivent être remplacés. Pour retirer le filtre anti-odeur, il faudra avant tout ouvrir le volet de collecte des fumées de la hotte en utilisant la poignée située dans la partie inférieure ; pour ce faire, il faudra tirer légèrement vers le bas et puis extraire complètement le volet « A » (Fig. 8). Lorsque la hotte est éteinte, il faudra ensuite ouvrir la cuvette de collecte de la condensation en la tirant de l'arrière « I » (Fig. 14). La cuvette s'abaissera légèrement pour tourner ensuite sur elle-même sur le côté frontal « L » (Fig. 14) et descendre définitivement. On aura alors accès au filtre anti-graisse intérieur qu'il sera possible de retirer en utilisant la poignée spécifique « H » (Fig. 13). Le filtre anti-odeur se trouve au-dessus du filtre antigraisse. Pour retirer le filtre anti-odeur, faire coulisser le châssis en acier qui renferme le filtre anti-odeur vers l'arrière (Fig. 12). Après avoir retiré le châssis, il est possible de retirer le filtre anti-odeur qui se trouve à l'intérieur et de le laver en le régénérant. Pour réinstaller le filtre anti-odeur, répéter les opérations en sens inverse.

La hotte est munie d'éclairage à DEL qui non seulement offre un bon éclairage et permet une économie considérable d'énergie, mais garantit aussi une durée moyenne 10 fois supérieure à celle des lampes traditionnelles.

ALLGEMEINES

Absaughaube für Küche Das Gerät wurde in Übereinstimmung mit den Europäischen Normen sowie den folgenden Richtlinien konstruiert: 2006/95 CEE (Elektrische Sicherheit- Niederspannung), 2004/108 CEE (Elektromagnetische Kompatibilität).

Diese Bedienungsanleitung ist ein integraler Bestandteil der Absaughaube und sie muss daher aufbewahrt werden und sie IMMER begleiten, auch im Fall der Abtretung an einen anderen Eigentümer oder Benutzer oder bei Verwendung für eine andere Installation.

Der Hersteller ist bestrebt, sich kontinuierlich zu verbessern. Aus diesem Grund können der Text und die Abbildungen in dieser Bedienungsanleitung ohne vorherige Ankündigung geändert werden.

WARNHINWEISE

Dieses Handbuch ist integrierender Bestandteil der Abzugshaube und muss daher sorgfältig aufbewahrt werden und diese STETS, auch im Fall der Abtretung an einen anderen Eigentümer oder Benutzer bzw. bei Verwendung auf einer anderen Anlage, begleiten.

Stellen Sie sicher, dass die auf dem Typenschild des Geräts angegebene Spannung (V) und Frequenz (Hz) mit denen des verfügbaren Stromnetzes übereinstimmen.

Alle eventuellen Änderungen, die für die Installation der Abzugshaube an der elektrischen Anlage vorgenommen werden müssen, dürfen ausschließlich von Fachpersonal ausgeführt werden. Von Laien durchgeführte Reparaturen können zu Schäden führen. Wenden Sie sich für Eingriffe an den Kundendienst, der zum Auswechseln der Ersatzteile befugt ist.

Stellen Sie immer sicher, dass alle elektrischen Bauteile (Licht, Absauger) ausgeschaltet sind, wenn das Gerät nicht benutzt wird.

Schalten Sie den Hauptschalter der Anlage bei Gewittern auf "aus".

Setzen Sie die Abzugshaube nicht für andere Zwecke als die des Absaugers von Kochdünsten im Haushalt ein. Der Hersteller haftet nicht für Schäden an Personen, Tieren oder Sachen, die durch Fehler bei der Installation oder Wartung sowie durch eine unsachgemäße Benutzung verursacht werden. Beim Einsatz von mit elektrischer Energie betriebenen Produkten müssen einige wesentliche Sicherheitsregeln beachtet werden:

- Dieses Gerät ist nicht für die Benutzung durch Personen (einschließlich Kindern) mit eingeschränkten geistigen oder motorischen Fähigkeiten oder fehlender Erfahrung und Kenntnis vorgesehen, es sei denn unter Beaufsichtigung oder nach Einweisung durch eine mit ihrer Sicherheit betraute Person. Kinder müssen überwacht werden, um sicherzustellen, dass sie nicht mit dem Gerät spielen.
- Vor allen Reinigungsarbeiten muss die Stromversorgung des Gerätes unterbrochen werden, indem der Hauptschalter der Anlage auf "aus" geschaltet wird. Sollten die Reinigungsarbeiten nicht wie in den Anweisungen angegeben ausgeführt werden, besteht Brandgefahr.
- Es ist untersagt an aus dem Gerät austretenden Kabel zu ziehen, auch wenn diese nicht an das Stromnetz angeschlossen sind.
- Es ist untersagt, Wasser direkt auf das Gerät zu sprühen oder zu spritzen.
- Es ist untersagt, spitze Gegenstände durch die Gitter des Absaugers und des Luftauslasses einzuführen.

- Es ist untersagt, die Filter zu entfernen, um zu den internen Bauteilen des Geräts zu gelangen, ohne zuvor den Hauptschalter der Anlage auf "aus" zu stellen.

- Es ist untersagt, unter der Abzugshaube auf offenem Feuer zu kochen. Stellen Sie beim Frittieren sicher, dass sich das Öl nicht entzünden kann.

- **ACHTUNG:** Wenn das Kochfeld in Betrieb ist, können die zugänglichen Bauteile der Abzugshaube heiß werden.

Dieses Produkt kann im Vergleich zu einer normalen Küchenhaube in geringeren Abständen vom Kochfeld installiert werden. In diesem Zustand ist die Erwärmung aller Oberflächen der Haube, auch derjenigen im Schrank, völlig normal und kein Zeichen einer Fehlfunktion. Die Heizung wird verstärkt, wenn die Haube über einem Gaskochfeld installiert wird. Es wird daher empfohlen, brennbares Material nicht über dem Haubenkörper im Wandschrank aufzubewahren.

GEBRAUCH

Diese Abzugshaube kann absaugend oder filternd eingesetzt werden.

Absaugend (Abführung nach außen). Die Kochdämpfe werden durch eine an den Auslass des Motors angeschlossene Leitung (nicht mit der Abzugshaube geliefert) nach außen abgeführt. In keinem Fall darf die Leitung an Kaminleitungen von Öfen, Kesseln, Brennern usw. angeschlossen werden).

Die Benutzung von langen, kurvenreichen und gekrümmten Auslassleitungen, deren Durchmesser kleiner als der des Motorauslasses ist, führt zur einer Verringerung der Absaugleistung sowie zu einem Anstieg des Geräuschpegels.

Filternd (interne Umwälzung). Die Kochdämpfe passieren den Long Life-Geruchsfilter (nicht im Lieferumfang der Haube enthalten und als Zubehör erhältlich), um ihn in der Küche zu reinigen und zu recyceln. Die Verwendung von Aktivkohlefiltern senkt die Leistungsfähigkeit der Abzugshaube. Die Verwendung von Geruchsfiltern verringert die Leistung der Haube.

INSTALLATION

Lesen Sie das gesamte Handbuch vor der Installation bzw. der Benutzung der Abzugshaube.

Bei korrekt installierter Abzugshaube muss der Mindestabstand zwischen dem Hängeschrank und der Auflagefläche des Gaskochfelds mindestens 62 cm betragen.

Bei korrekt installierter Abzugshaube muss der Mindestabstand zwischen dem Hängeschrank und dem Induktionskochfeld mindestens 50 cm betragen.

Es sind sämtliche Abluftbestimmungen einzuhalten.

Die Luft darf nicht in Leitungen eingeleitet werden, die für die Ableitung der Abgase von Geräten genutzt werden, die mit Gas oder sonstigen Brennstoffen betrieben werden (gilt nicht für Abzugshauben, die filternd eingesetzt werden).

Der Raum muss eine ausreichende Belüftung aufweisen, wenn die Abzugshaube gleichzeitig mit anderen Geräten eingesetzt wird, die mit Gas oder sonstigen Brennstoffen betrieben werden.

Während der Installation eventuelle darunter stehende Möbel beiseite schieben, um über mehr Bewegungsfreiheit zu verfügen.

Die Abzugshaube verfügt über alle Befestigungen, die für die Installation erforderlich und für die meisten Hängeschränke geeignet sind. In jedem Fall sicherstellen, dass die Oberfläche der Hängeschränke für die Installation geeignet ist.

Die Installation muss von Fachpersonal unter Beachtung der geltenden Bestimmungen vorgenommen werden.

- Die Abzugshaube ist an der Rückseite mit einer teilbaren Distanzleiste aus Kunststoff versehen, damit ihre Einbautiefe der des Hängeschranke angepasst werden kann (30 bis 35 cm). Danach die Tiefe der Hängeschrankseite "X" (Abb. 1) messen und von diesem Maß die Tiefe der Abzugshaube von 30 cm abziehen. Das Ergebnis ist die Tiefe "A" (Abb. 1), für die die Distanzleiste benötigt wird, die mit Hilfe eines Cutters mühelos zugeschnitten werden kann. Ist der Hängeschrank 30 cm tief, wird die Distanzleiste nicht benötigt.
- Nun die bereits zugeschnittene Distanzleiste an der Abzugshaube befestigen (Abb.2).
- Die beiden mitgelieferten Bügel an den Innenwänden des Hängeschranke befestigen. Dabei die hervorgehobenen Abstände einhalten (Abb. 3).
- Die Abzugshaube nun von der Vorderseite des Hängeschranke aus einsetzen und dazu die zuvor befestigten Bügel als Führungsschienen verwenden, die in die an den Seitenwänden der Abzugshaube befindlichen Sitze einrasten müssen (Abb. 4).
- Nachdem die Abzugshaube korrekt positioniert wurde, die Führungsschienen mit den im Lieferumfang enthaltenen 4 Schrauben anbringen (Abb. 5).
- Setzen Sie nun die beiden horizontalen Gegenanschlüge ein, nachdem Sie die Rückenlehne zunächst in der in Abb. 6 angegebenen Höhe entlastet haben.
- Positionieren Sie dann die beiden vertikalen Abdeckungen und befestigen Sie alles mit den entsprechenden Schrauben (Abb. 7).

STROMANSCHLUSS

Dieses Gerät muss an eine geerdete Anlage angeschlossen werden.

Es sind zwei Netzanschlusstypen möglich:

1. Unter Verwendung eines genormten Steckers, an den das Stromkabel angeschlossen und der in eine zugängliche Steckdose der Anlage eingesteckt wird (um den Stecker im Fall der Wartung ausstecken zu können). Stellen Sie sicher, dass der Netzstecker auch nach der vollständigen Installation des Gerätes zugänglich ist.
2. Über einen festen Anschluss an das Stromnetz mit einem vorgeschalteten zweipoligen Schalter zur Unterbrechung der Stromversorgung und einer Kontaktöffnung, die gemäß den Installationsvorschriften eine vollständige Unterbrechung unter den Bedingungen der Überspannungskategorie III gestattet. Der Erdungsanschluss (gelb-grünes Kabel) darf nicht unterbrochen werden.

Zur Netzspannung und -frequenz siehe das Typenschild im Inneren des Gerätes.

Bei Beschädigung des Netzkabels muss dieses vom Hersteller, seinem Kundendienst oder von qualifiziertem Fachpersonal ausgewechselt werden, um jeglichen Risiken vorzubeugen.

BETRIEB

Diese Abzugshaube wurde eigens zu dem Zweck entworfen, die Bildung von Kondenswasser an den unteren Oberflächen zu verhindern, wenn sie über einem Induktionskochfeld installiert wird.

Im Unterschied zum Gaskochfeld erhitzt ein Induktionskochfeld nur die Behälter, die die Speisen enthalten, und nicht die diese umgebende Luft. Die Oberflächen der Abzugshaube bleiben somit kalt.

Steigen die warmen Küchendämpfe nach oben, treffen sie auf die kalten Oberflächen der Abzugshaube, kondensieren und geben Feuchtigkeit in die Luft ab. Diese verwandelt sich schnell in kleine Wassertröpfchen, die dann unvermeidbar auf die Kochfläche und die Speisen fallen und dabei Fette und Unreinheiten mit sich nehmen.

Um dieses Problem zu vermeiden, werden alle unteren Oberflächen der Abzugshaube von einem inneren und somit unsichtbaren Widerstandssystem erwärmt. Die Erwärmung der unteren Oberflächen der Abzugshaube auch bei ausgeschaltetem Kochfeld ist somit völlig normal und kein Zeichen einer Fehlfunktion des Produkts.

Um die Abzugshaube einzuschalten, zuerst mithilfe des eigens dafür vorgesehenen, an der unteren Seite befindlichen Griffs den Dampfsammler herausziehen. Dazu leicht nach unten ziehen und dann den Dampfsammler ganz herausziehen "A" (Abb. 8). Um die Klappe richtig zu schließen, müssen Sie in der Mitte derselben handeln und sie zur Wand und dann nach oben drücken. Wenn Sie auf eine Seite drücken, um die Klappe zu schließen, wird sie möglicherweise nicht richtig geschlossen. Ein entsprechender Sensor schaltet die Abzugshaube automatisch aus, wenn versucht wird, den Dampfsammler bei eingeschalteter Abzugshaube zu schließen.

Die Bedienelemente sind mit Tasten ausgestattet. Zum Einschalten der Lampe TL, zum Einschalten der ersten Geschwindigkeit und das Ausschalten des Absaugers T1, zur Auswahl der Betriebsgeschwindigkeiten T2-T3-T4 (Abb.9). Durch Drücken der T4-Taste wird die intensive Geschwindigkeit (maximale Saugleistung) ausgewählt. Der Aspirator bleibt 5 Minuten lang bei dieser Geschwindigkeit (bei blinkender Taste) und schaltet dann automatisch auf die dritte Geschwindigkeit um. Drücken Sie für die Antikondensationsfunktion die Taste T5 (Abb.9). Die Anti-Kondenswasserfunktion wird automatisch eingeschaltet, sobald die Abzugshaube über die Taste T1 eingeschaltet wird, kann jedoch mit der Taste T5 beliebig ein- und ausgeschaltet werden.

Drücken Sie zum Abschalten des Motors T1: ein Mal, wenn die 1. Geschwindigkeit verwendet wird, zwei Mal, wenn die anderen Geschwindigkeiten verwendet werden.

Der interne Fettfilter wird nicht speziell erwärmt, um einen großen Teil der in der Luft vorhandenen Luftfeuchtigkeit zu kondensieren. Daher können sich auf dieser Oberfläche Tropfen bilden, die in einer speziellen Schale gesammelt werden. Sobald Sie mit dem Kochen fertig sind, ist es ratsam, das Vorhandensein oder Nichtvorhandensein von Wasser in der Schale zu überprüfen. Das mögliche Fehlen von Wasser in der Schale ist kein Zeichen für den fehlerhaften Betrieb des Produkts. Um den Behälter zu entleeren, muss zuerst der Dampfsammler "A" (Abb. 8) bei ausgeschalteter Abzugshaube mithilfe des Griffs "B" (Abb. 10) im hinteren Teil des Kondenswasserbehälters "C" (Abb. 10) herausgezogen und

gleichzeitig ein Gefäß unter das Ablassventil "D" (Abb. 10) im unteren Teil des Behälters gestellt werden.

Aus diesem Ventil fließen das Wasser und die darin angesammelten Verunreinigungen ab.

Schalten Sie die Abzugshaube, bevor Sie mit dem Kochen beginnen und am besten ein paar Minuten vorher ein. Auf diese Weise können sich die unteren Oberflächen gut erwärmen. Lassen Sie die Abzugshaube dann eingeschaltet, bis sämtlicher Geruch abgezogen ist.

Verwenden Sie beim Kochen stets die höchste Ansauggeschwindigkeit der Abzugshaube. Auf diese Weise erzielen Sie, sowohl was die Dampfabsaugung als auch was die Reduzierung der Kondenswasserbildung angeht, maximale Leistungen.

Beim Kochen mit hoher Dampfentwicklung wird empfohlen, die hinteren Kochstellen des Induktionskochfeldes zu verwenden.

Aktivierung der einstellbaren verzögerten Selbstausschaltung

Bei laufender Abzugshaube die gewünschte Geschwindigkeit wählen und dazu die Taste der jeweiligen Geschwindigkeit bis zu ihrem Blinken betätigen, die den Minuten der Selbstausschaltung entspricht, die eingegeben werden sollten.

Dabei gilt: T1 entspricht 5 Minuten, T2 entspricht 10 Minuten, T3 entspricht 15 Minuten

Während der eingestellten Zeit der Selbstausschaltung kann die eingestellte Geschwindigkeit geändert werden.

HINWEIS ZUR WARTUNG

Fettfilter

Alle 30 Betriebsstunden der Haube, wenn die Haube ausgeschaltet ist, alle LED der Geschwindigkeitstasten 30 Sek. lang mit Dauerlicht ein, um darauf hinzuweisen, dass die Reinigung der Fettfilter notwendig ist "E" (Abb. 11). Zum Rücksetzen des Timers genügt es, die Taste T1 (Abb.9) bei ausgeschaltetem Absauger lange zu betätigen, andernfalls gibt die Vorrichtung beim nächsten Ausschalten der Abzugshaube erneut einen Alarm aus.

Long Life Geruchsfilter (für Filterhauben)

Alle 120 Betriebsstunden der Haube, wenn die Haube ausgeschaltet ist, leuchten alle LEDs der Geschwindigkeitstasten für 30 Sekunden mit einem Blinklicht auf, um Sie an die Regeneration des Long Life Geruchsfilters "F" (Abb. 11) und die Reinigung der Metallfettfilter zu erinnern "E" (Abb.11). Um den Timer zurückzusetzen, halten Sie einfach die Taste T1 (Abb.9) bei ausgeschaltetem Extraktor gedrückt. Andernfalls gibt das Gerät beim nächsten Ausschalten der Haube erneut einen Alarm aus.

Warnung Kondenswasserbehälter voll

Ein elektronischer interner Sensor schaltet die Abzugshaube sofort aus und nacheinander die LED-Leuchten der Betriebsgeschwindigkeiten ein, sobald das Wasser im Sammelbehälter den zulässigen Höchststand erreicht. Um die Warnung auszuschalten und die Abzugshaube wieder einschalten zu können, muss der Kondenswasserbehälter geleert werden.

WARTUNG

Vor jedem Wartungs- oder Reinigungsvorgang die Abzugshaube von der Stromversorgung trennen und sich vergewissern, dass sich keine Töpfe auf dem Kochfeld befinden.

Die Haube muss sofort nach dem Einbau und Entfernen von Schutzfolien, die mit dem Stahl in Kontakt kommen, gereinigt werden, um jeglichen Klebstoffrückstand oder andere Verunreinigungen jeglicher Art zu entfernen. Die Abzugshaube muss sowohl innen als auch außen häufig gereinigt werden (mindestens einmal monatlich). Vermeiden Sie Schmutzansammlungen auf

den Innen- und Außenflächen der Abzugshaube. Für die Reinigung des Außengehäuses der Abzugshaube dürfen in keinem Fall Scheuerschwämme oder Produkte verwendet werden, die Säuren oder Laugen enthalten. Reinigen Sie die Abzugshaube mit einem mit warmem Wasser angefeuchteten Schwamm und einer geringen Menge Neutralseife (Spülmittel), um eventuelle Fettablagerungen zu entfernen. Entfernen Sie die Seifenreste sorgfältig mit einem feuchten Tuch und beachten Sie dabei die Richtung der Satinierung der Stahlflächen. Das Abtrocknen ist besonders wichtig, wenn das Wasser hart ist und Kalkrückstände hinterlässt.

Dem Fettfilter, dessen Funktion darin besteht, die im Dampf enthaltenen Fettpartikel zurückzuhalten, muss dabei besondere Pflege zukommen. Der Fettfilter muss, wenn die entsprechende Meldung erscheint bzw. mindestens einmal im Monat mit warmem Wasser und Reinigungsmittel (auch in der Geschirrspülmaschine) gewaschen werden. Der Filter kann sich nach einigen Waschvorgängen entfärben. Dies ist normal und bedeutet nicht, dass er ersetzt werden muss.

Der Fettfilter muss zur Wartung unbedingt aus der Abzugshaube genommen werden. Als erstes muss der Dampfsammler der Abzugshaube über den entsprechenden Griff im unteren Teil entnommen werden, indem hierzu leicht nach unten gezogen und dann der Dampfsammler "A" ganz herausgezogen wird (Abb. 8). Bei ausgeschalteter Abzugshaube muss dann der Kondenswasserbehälter "G" entnommen werden (Abb. 13), indem dieser von der Rückseite "I" her herausgezogen wird (Abb. 14). Der Behälter bewegt sich leicht nach unten und dreht sich dann auf der Vorderseite "L" um sich selbst (Abb. 14), um dann endgültig unten anzukommen.

So erhält man Zugang zum Fettfilter im Inneren, der mithilfe des entsprechenden Griffs "H" entfernt werden kann (Abb. 13). Nun kann die Reinigung des Filters vorgenommen werden. Um den Fettfilter wieder in die Abzugshaube einzubauen, die Arbeitsschritte in umgekehrter Reihenfolge ausführen.

Der Long Life-Geruchsfilter erfasst, sofern vorhanden, alle Gerüche in den Kochdämpfen und garantiert so reine Luft in Ihrer Küche. Es muss nicht so häufig ausgetauscht werden wie ein normaler Aktivkohlefilter, es kann tatsächlich alle 3-4 Monate und in jedem Fall je nach Verwendungshäufigkeit der Haube mit einem üblichen Waschen in der Spülmaschine bei etwa 70°C ohne jegliches Reinigungsmittel regeneriert werden. gefolgt von 30 Minuten Trocknen im Ofen bei 70°C. Um den Wirkungsgrad hoch zu halten, wird empfohlen, den Filter mit langer Lebensdauer nach 6/8 Regenerationszyklen auszutauschen. Nach 6/8 Regenerationszyklen müssen der Geruchsfilter mit langer Lebensdauer und der Rahmen, der ihn umschließt, ersetzt werden. Um den Geruchsfilter zu entfernen, müssen Sie zuerst die Dampfsammelklappe der Haube mit dem speziellen Griff im unteren Teil öffnen. Dazu müssen Sie leicht nach unten ziehen und dann die Klappe "A" vollständig herausziehen (Abb.8). Bei abgenommener Haube muss die Kondensatablaufwanne durch Ziehen von der Rückseite „I“ geöffnet werden (Abb. 14). Das Fach senkt sich leicht ab und dreht sich dann auf der Vorderseite „L“ (Abb. 14) auf sich selbst und fällt schließlich ab. Sie haben dann Zugang zum internen Fettfilter, der mit dem Spezialgriff "H" entfernt werden kann (Abb. 13). Der Aktivkohlefilter befindet sich über dem Fettfilter. Schieben Sie zum Entfernen des Geruchsfilters den Stahlrahmen, der den Geruchsfilter umschließt, nach hinten (Abb. 12). Sobald der Rahmen entfernt wurde, ist es möglich, den Geruchsschutzfilter im Inneren zu entfernen und ihn durch Regenerieren zu waschen. Um den Aktivkohlefilter neu zu installieren, kehren Sie die Vorgänge um. Die Abzugshaube ist mit einer LED-Beleuchtung ausgestattet, die außer einer guten Beleuchtung eine beträchtliche Energieeinsparung mit sich bringt und im Durchschnitt 10 Mal so lange hält, wie herkömmliche Glühbirnen.

GENERAL

Campana extractora de cocina. El aparato se ha construido de conformidad con las normas y requisitos de las Directivas Europeas: 2006/95 CEE (Seguridad Eléctrica - Baja Tensión), 2004/108 CEE (Compatibilidad electromagnética).

Este manual es parte de la campana y, de consecuencia, debe ser conservado con cuidado y debe SIEMPRE acompañar la campana, incluso si se cede a otro usuario, o si se transfiere a otra casa.

El fabricante está comprometido con la mejora continua.

Por este motivo, el texto y las ilustraciones de este manual pueden cambiar sin previo aviso.

ADVERTENCIAS

Este manual forma parte integrante de la campana y debe conservarse con cuidado, acompañándola SIEMPRE inclusive en caso de venta a otro propietario o usuario, o de traslado a otra instalación.

Asegúrese de que la tensión (V) y la frecuencia (Hz) indicadas en la placa de características en el interior del aparato correspondan a aquellas disponibles en el lugar de instalación. Cada modificación que fuera necesario hacer en la instalación eléctrica para instalar la campana deberá ser realizada por personal competente. Las reparaciones realizadas por personas no competentes pueden provocar daños. Para otras reparaciones, acuda a un Centro de Asistencia Técnica autorizado a sustituir las piezas de repuesto.

Controle siempre que todas las piezas eléctricas (luces, extractor) estén apagadas cuando el equipo no se usa. Durante las tormentas, coloque el interruptor general de la instalación en "apagado".

La campana ha sido concebida exclusivamente como extractor de humo de cocción en cocinas domésticas. Queda excluida cualquier responsabilidad del fabricante por daños provocados a personas, animales o bienes, por errores de instalación, de mantenimiento o usos inapropiados.

Recordamos que el uso de productos que emplean energía eléctrica implica el respeto de algunas reglas fundamentales de seguridad :

- Este aparato no está destinado a ser utilizado por parte de personas (incluidos niños) con capacidades físicas o motoras reducidas, con falta de experiencia y conocimiento, salvo bajo supervisión o si han sido instruidos para usar el aparato por parte de una persona responsable de su seguridad. Hay que vigilar que los niños no jueguen con el aparato.
- Está prohibido realizar la limpieza, antes de haber desconectado el aparato de la red de alimentación eléctrica colocando el interruptor general de la instalación en "apagado". Existe la posibilidad de incendio en caso de que las operaciones de limpieza no sean hechas según las instrucciones.
- Está prohibido tirar, desconectar o retorcer los cables eléctricos que salen del aparato, inclusive si este está desconectado de la red de alimentación eléctrica.
- Está prohibido pulverizar o arrojar agua sobre el aparato.
- Está prohibido introducir objetos con punta a través de las rejillas de aspiración e impulsión de aire.

- Está prohibido quitar los filtros para acceder a las paredes interiores del aparato sin haber colocado antes el interruptor general de la instalación en "apagado".

- Está prohibido flambear debajo de la campana. Cuando fría controle constantemente, puesto que el aceite se puede incendiar.

- **PRECAUCIÓN:** Cuando la placa de cocción está en uso, las partes accesibles de la campana pueden estar muy calientes. Este producto se puede instalar a distancias reducidas de la placa en comparación con una campana de cocina normal. En esta condición, el calentamiento de todas las superficies de la campana, incluso las que se encuentran dentro de la unidad de pared, es completamente normal y no es una señal de mal funcionamiento. El calentamiento se acentúa si la campana se instala sobre una placa de gas. Por lo tanto, se recomienda no almacenar material inflamable sobre el cuerpo de la campana dentro del gabinete de pared.

USO

Esta campana puede utilizarse en versión extractora o filtrante.

Extractor (evacuación externa). El humo de la cocina es evacuado al exterior a través de un tubo (no suministrado con la campana) conectado al racor de descarga del motor. En ningún caso debe conectarse el tubo a conductos de salida de humos producidos por combustión (estufas, calderas, quemadores, etc.).

El uso de tubos largos, con muchas curvas, corrugados y con un diámetro menor que el de la salida del motor provocará una disminución de las prestaciones de aspiración y un incremento del ruido.

Filtrante (recirculación interna). El humo pasa a través del filtro anti-olores Long Life (no incluido con la campana y disponible como accesorio) para ser purificado y reciclado en la cocina. El uso del filtro anti-olores reduce el rendimiento de la campana, se recomienda el modo de instalación de la campana Extractora.

INSTALACIÓN

Lea detenidamente el manual de instrucciones antes de instalar o utilizar la campana

Con la campana instalada correctamente la distancia mínima entre el colgante y la superficie de soporte de los recipientes de cocción en una placa de cocción de gas deberá ser de al menos 62 cm.

Con la campana instalada correctamente la distancia mínima entre el colgante y el plano de cocción de inducción deberá ser de al menos 50 cm.

Hay que respetar todas las normas relativas a la evacuación de aire. No conecte la campana a un tubo de salida utilizado para descargar humos producidos por combustión de gas u otros combustibles (no se aplica a las campanas versión filtrante). El lugar de instalación debe contar con la ventilación suficiente cuando la campana se utiliza simultáneamente con otros equipos que emplean gas u otros combustibles. Durante la instalación se recomienda correr los muebles que están debajo del lugar de instalación para acceder mejor. La campana está equipada de todas las fijaciones necesarias para su instalación e idóneas para la mayoría de los colgantes. Verificar que la superficie de los colgantes sea adecuada.

La instalación debe ser realizada por instaladores competentes y calificados de acuerdo a la normativa vigente.

- La campana está provista de un espaciador plástico divisible trasero para adaptar la profundidad de la campana a la del colgante (30 a 35 cm). Luego, proceder mediante la medición de la profundidad del lado del colgante "X" (Fig.1), a esta dimensión restar la profundidad de la campana que es de 30 cm. Lo que queda es la profundidad "A" (Fig.1) que debe tener el espaciador que será fácilmente divisible con la ayuda de un cortador. Si la profundidad del colgante es de 30 cm no necesita el espaciador.
- Ahora colocar el espaciador ya dividido en la campana (Fig.2).
- Fijar en las paredes interiores del colgante los dos soportes suministrados respetando las distancias que se muestran (Fig.3).
- Insertar la campana desde la parte delantera del colgante, utilizar los soportes previamente fijados como guías, que tienen que ir dentro del alojamiento situado en los lados de la campana (Fig.4).
- Después de colocar la campana fijarla a las guías con los 4 tornillos suministrados (Fig.5).
- Ahora inserte los dos topes horizontales, descargando primero el respaldo a la altura indicada en la Fig. 6.
- Luego, coloque las dos cubiertas verticales y fije todo con los tornillos correspondientes (Fig. 7).

CONEXIÓN ELÉCTRICA

Este equipo debe conectarse a una instalación que posea una toma de tierra.

Es posible realizar dos tipos de conexión a la red:

1. Utilizando un enchufe normalizado al que se conecta el cable de alimentación y enchufándola en una toma de la instalación que resulte accesible (para desconectar en caso de mantenimiento). Asegúrese de que el enchufe sea accesible después de la instalación completa del aparato.
2. Por medio de una conexión permanente a la red, colocando un interruptor de dos polos que asegure la desconexión de la red, con una distancia de apertura de los contactos que permita la desconexión completa en las condiciones de la categoría de sobretensión III, de conformidad con las normas de instalación. La conexión de tierra (cable amarillo-verde) no se debe interrumpir.

Para tensiones de línea y frecuencia consultar la placa de características situada en el interior del aparato.

Si el cable de alimentación está dañado, debe ser reemplazado por el fabricante, su servicio técnico o una persona cualificada con el fin de evitar situaciones de peligro.

FUNCIONAMIENTO

Esta campana ha sido diseñada con el fin de evitar la formación de condensación en las superficies inferiores cuando se coloca en la parte superior de una placa de cocción de inducción. A diferencia del plano de cocción de gas, la inducción calienta sólo los recipientes de la comida y no el aire circundante, por lo que la superficie de la campana permanece fresca.

Cuando el humo caliente de cocción sube, llega a la superficie fría de la campana, se condensa y libera la humedad presente en el aire, que se transforma rápidamente en gotas de agua que

luego, inevitablemente caen sobre la placa y los alimentos, arrastrando grasa e impurezas

Para evitar este problema, todas las superficies inferiores de la campana se calientan por un sistema de resistencia interna y, por tanto, no visible, por lo que el calentamiento de las superficies inferiores de la campana, incluso sin necesidad de encender la placa de cocción de abajo, es perfectamente normal y no es una señal de un mal funcionamiento del producto.

Para encender la campana tendrá que abrir primero el flap de recogida de humos utilizando la manilla de la parte inferior. Se deberá tirar ligeramente hacia abajo y luego extraer completamente el flap "A" (Fig.8). Para cerrar correctamente la aleta, deberá actuar en el centro de la misma empujándola hacia la pared y luego hacia arriba. Si empuja un lado para cerrar la aleta, es posible que no se cierre correctamente. Un sensor especial apaga automáticamente la campana cuando se intenta cerrar el flap con la campana encendida.

Los mandos están equipados de pulsadores para el encendido de la lámpara TL, para el encendido en primera velocidad y el apagado del aspirador T1, para la selección de las velocidades de funcionamiento T2-T3-T4 (Fig.9). Pulsando el botón T4 se selecciona la velocidad intensiva (aspiración máxima), el aspirador permanece a esta velocidad durante 5 minutos (con el botón parpadeando) y luego automáticamente cambiará a la tercera velocidad. Para la función de anticondensación, presione la tecla T5 (Fig.9). La función anti-condensación se activa automáticamente cuando se enciende la campana con el botón T1, puede conectarse y desconectarse con el pulsador T5. Para apagar el motor presionar T1: una sola vez para la 1a velocidad; dos veces si se utilizan las demás velocidades. El filtro de grasa interno no se calienta especialmente para condensar la mayor parte de la humedad presente en el aire, por lo tanto, pueden formarse gotas en esta superficie y se recogerán en una bandeja especial. Tan pronto como termine de cocinar, es aconsejable verificar la presencia o ausencia de agua en la bandeja. La posible ausencia de agua en la bandeja no es una señal del funcionamiento incorrecto del producto. Para vaciar el recipiente primero abrir el flap de recogida de humo "A" (Fig.8), con la campana apagada tirar hacia abajo la palanca "B" (Fig.10) situada en la parte posterior de la bandeja de drenaje "C" (Fig.10) y, al mismo tiempo, colocar un recipiente debajo de la válvula de descarga "D" (Fig.10) presente en la parte inferior de la bandeja. De esta válvula sale el agua y las impurezas recogidas.

Se recomienda poner en funcionamiento la campana algunos minutos antes de comenzar a cocinar para que las superficies inferiores se puedan calentar y mantenerla funcionando hasta que desaparezcan los olores.

Durante la cocción se recomienda utilizar siempre la velocidad máxima de aspiración de la campana para obtener el máximo rendimiento en términos de aspiración y reducción de la condensación superficial.

Para aquellas cocciones que generan mucho vapor, es recomendable utilizar las zonas de cocción traseras.

Activación Apagado Automático Retardado Regulable

Con la campana en funcionamiento elegir la velocidad deseada, y luego pulsar y mantener pulsado el pulsador de la velocidad correspondiente a los minutos de apagado automático que se desea configurar hasta que parpadee, teniendo en cuenta que:

T1 igual a 5 minutos

T2 igual a 10 minutos

T3 igual a 15 minutos

Durante el tiempo de apagado automático se puede cambiar la velocidad establecida.

AVISO DE MANTENIMIENTO

Filtro antigrasa

Cada 30 horas de funcionamiento de la campana, cuando la campana está apagada, todos los LED de los botones de velocidad se encienden con una luz fija durante 30 seg. y avisan que es necesario limpiar el filtro antigrasa "E" (Fig.11). Para resetear el temporizador, simplemente mantenga presionada la tecla T1 (Fig.9) con el motor apagado, de lo contrario el aparato volverá a dar la alarma la vez siguiente que se apague la campana.

Filtro de olores Long-Life (para campanas de filtración)

Cada 120 horas de funcionamiento de la campana, cuando la campana está apagada, todos los LED de los botones de velocidad se encienden con una luz intermitente durante 30 seg., como recordatorio de la necesidad de regenerar el filtro de olores Long Life "F" (Fig. 11) y de la limpieza de los filtros antigrasa "E" (Fig.11). Para resetear el temporizador, simplemente mantenga presionada la tecla T1 (Fig.9) con el motor apagado, de lo contrario el aparato volverá a dar la alarma la vez siguiente que se apague la campana.

Aviso de recipiente de condensación lleno

Un sensor electrónico interno apaga inmediatamente la campana y enciende en secuencia los LED de velocidad cuando el agua en la bandeja de drenaje alcance el nivel máximo. Para desactivar el aviso y poder volver a encender la campana es esencial vaciar la bandeja de drenaje.

MANTENIMIENTO

Antes de cada operación de mantenimiento o limpieza, desconecte la alimentación eléctrica de la campana y asegurese de que no haya ollas sobre la placa de cocción.

La campana debe ser limpiada inmediatamente después de haberla instalada y de haber quitado la película protectora en contacto con el acero, para eliminar cualquier resto de adhesivo u otras impurezas de cualquier tipo.

La campana debe ser limpiada con frecuencia, tanto interna como externamente (al menos una vez al mes). Nunca deje que la suciedad se acumule sobre las superficies exteriores e interiores de la campana.

Para la limpieza de la carcasa externa de la campana no usar nunca productos ácidos o básicos ni esponjas abrasivas. Limpiar la campana con una esponja humedecida con agua caliente y una moderada cantidad de jabón neutro (por ejemplo: jabón para vajillas), para eliminar las partículas de grasa eventualmente depositadas sobre la misma.

Enjuagar con un paño húmedo, quitando con cuidado todo el jabón, siguiendo la dirección de satinado de la superficie del acero.

Es muy importante el secado, sobre todo en las zonas en lugares en los que el agua tiene una alta dureza y deja depósitos de sarro.

El filtro antigrasa requiere un cuidado especial, el mismo cumple la función de retener las partículas de grasa contenidas en los vapores. El filtro antigrasa se debe lavar cuando aparece el aviso o por lo menos una vez al mes en agua caliente y detergente (incluso en el lavavajillas).

El filtro puede decolorarse después de algunos lavados. Esto es normal y no significa que tenga que ser reemplazado. Para dar servicio al filtro de grasa es indispensable sacarlo de la campana. Primero hay que abrir el flap de recogida de humo de la campana usando la manija colocada en la parte inferior, para esto deberá tirar ligeramente hacia abajo y luego extraer completamente el flap "A" (Fig.8). Con la campana apagada, a continuación, tendrá que abrir la bandeja de drenaje "G" (Fig. 13) tirándola desde el lado posterior "I" (Fig. 14). La bandeja se bajará ligeramente, luego girará sobre sí misma en el lado frontal "L" (Fig.14) y baja definitivamente. Se tendrá acceso al filtro antigrasa interno que se puede quitar con la manija "H" (Fig. 13).

En este punto se puede proceder a la limpieza del filtro. Para volver a instalar el filtro antigrasa en la campana revertir las operaciones.

El filtro de olores Long Life, cuando está presente, captura todos los olores presentes en los humos de cocción, garantizando aire puro en su cocina.

No tiene que ser reemplazado con tanta frecuencia como un filtro de carbón activado normal, de hecho se puede regenerar cada 3-4 meses, y en cualquier caso según la frecuencia de uso de la campana, con un lavado habitual en el lavavajillas a unos 70°C sin ningún tipo de detergente, seguido de un secado en el horno durante 30 minutos a 70°C. Para mantener alta su eficiencia, se recomienda reemplazar el filtro Long Life después de 6/8 ciclos de regeneración. Después de 6/8 ciclos de regeneración, el filtro de olores Long Life y el marco que lo envuelve deben ser reemplazados.

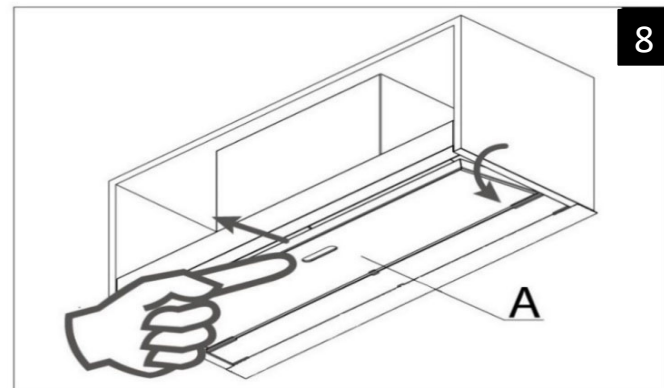
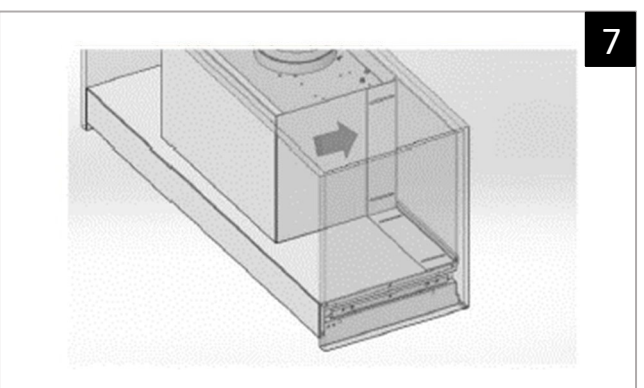
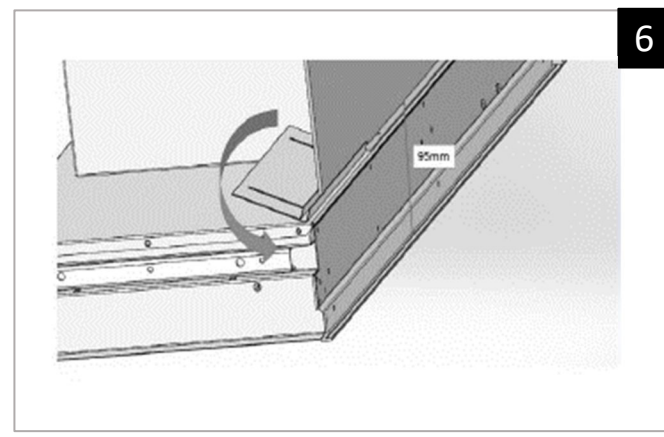
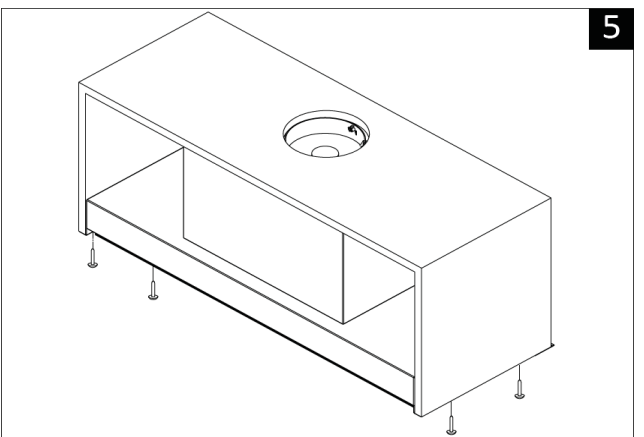
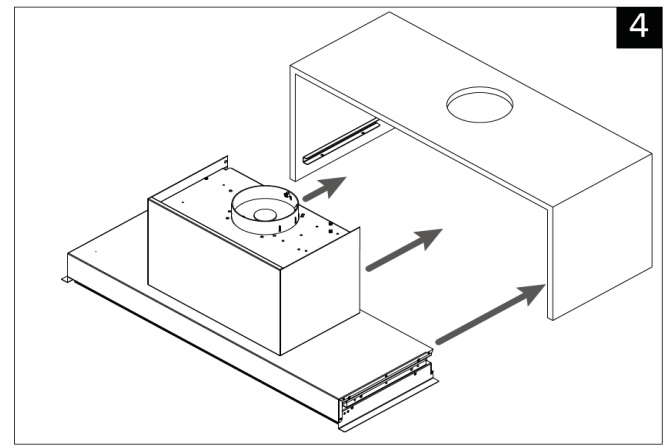
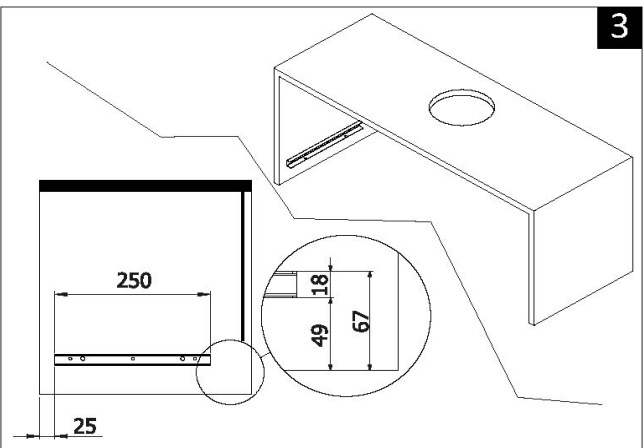
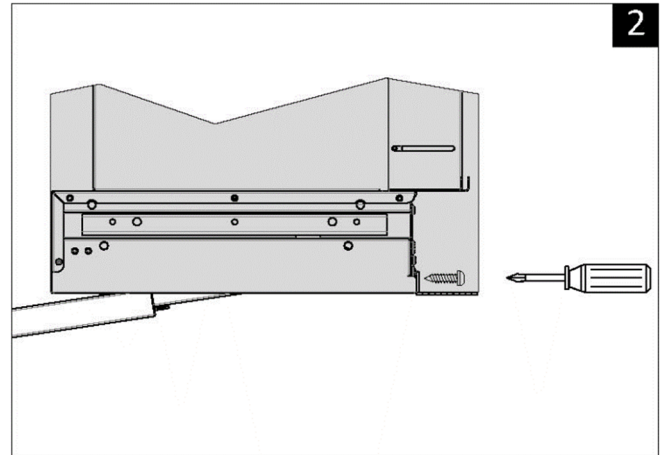
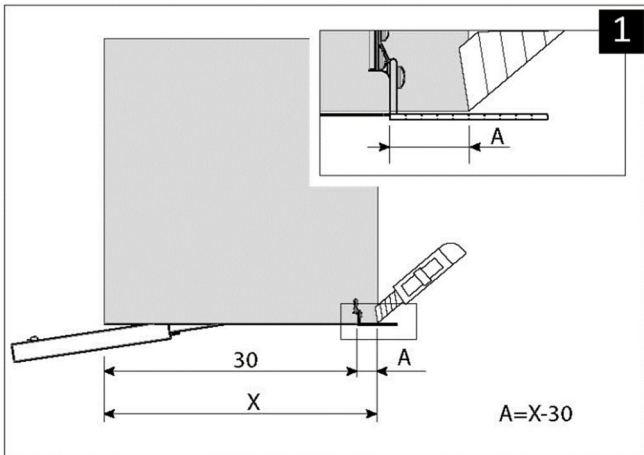
Para retirar el filtro anti olores primero hay que abrir el flap de recogida de humo de la campana usando la manija colocada en la parte inferior, para esto deberá tirar ligeramente hacia abajo y luego extraer completamente el flap "A" (Fig.8). Con la campana apagada, a continuación, tendrá que abrir la bandeja de drenaje tirándola por el lado posterior "I" (Fig. 14).

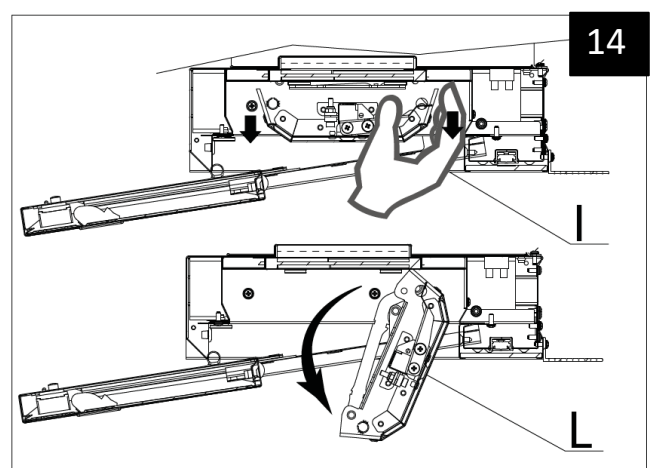
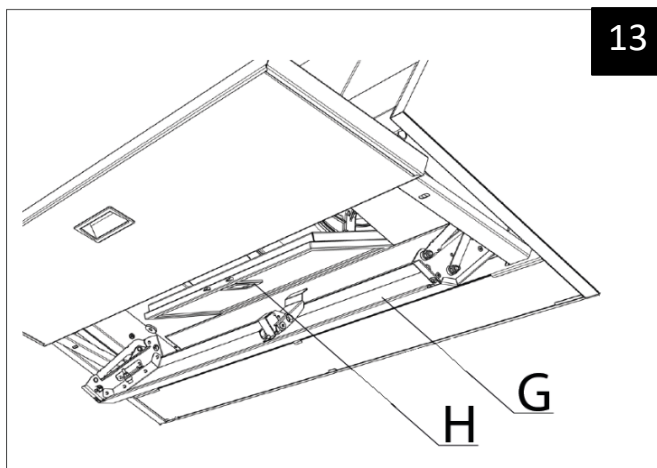
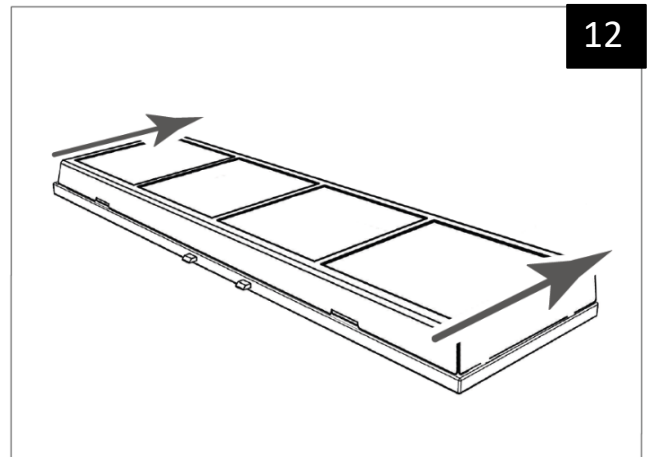
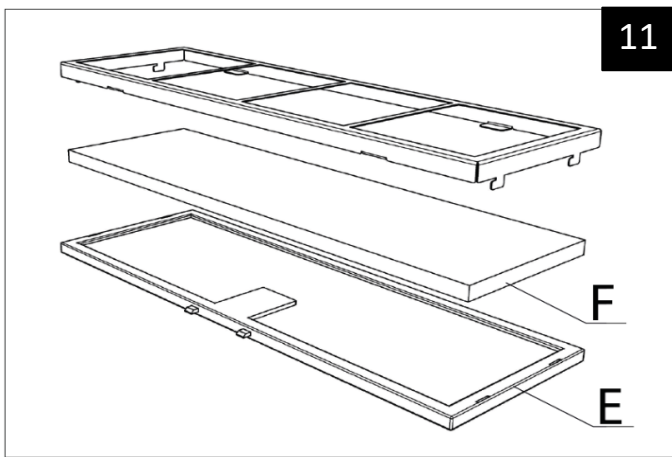
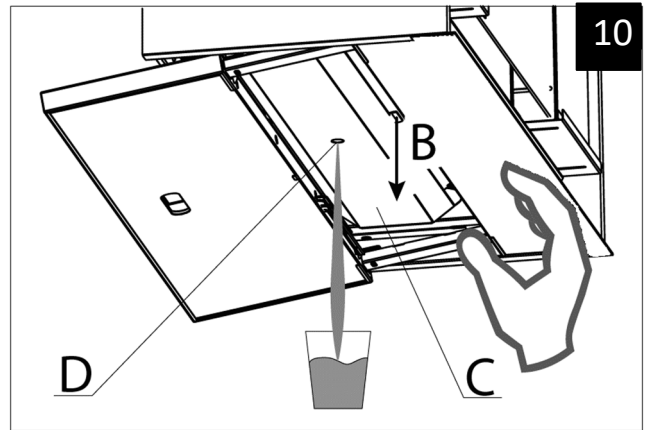
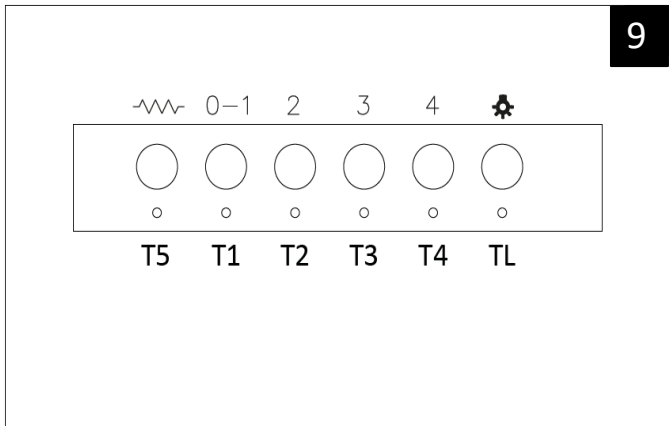
La bandeja se bajará ligeramente, luego girará sobre sí misma en el lado frontal "L" (Fig.14) y baja definitivamente. Se tendrá acceso al filtro antigrasa interna que se puede quitar con la manija "H" (Fig. 13).

El filtro anti olores se encuentra por encima del filtro antigrasa. Para quitar el filtro anti olores desplazar el bastidor de acero que encierra el filtro anti olores hacia la parte posterior (Fig.12). Una vez retirado el bastidor se puede extraer el filtro anti olores que se encuentra en él y lavarlo, regenerándolo.

Para reinstalar el filtro anti olores revertir las operaciones.

La campana está equipada con iluminación LED que ofrece buena iluminación y ahorro de energía, que garantizan una duración media 10 veces mayor respecto a las lámparas tradicionales.







GALVAMET S.r.l. UNIPERSONALE - Viale dell'Industria, 10 - 35014 Fontaniva (PD) - Italy
Tel. +39 049 5942144 - Fax +39 049 5940061 - e-mail: info@galvamet.it - web: www.galvamet.it

395.369.7