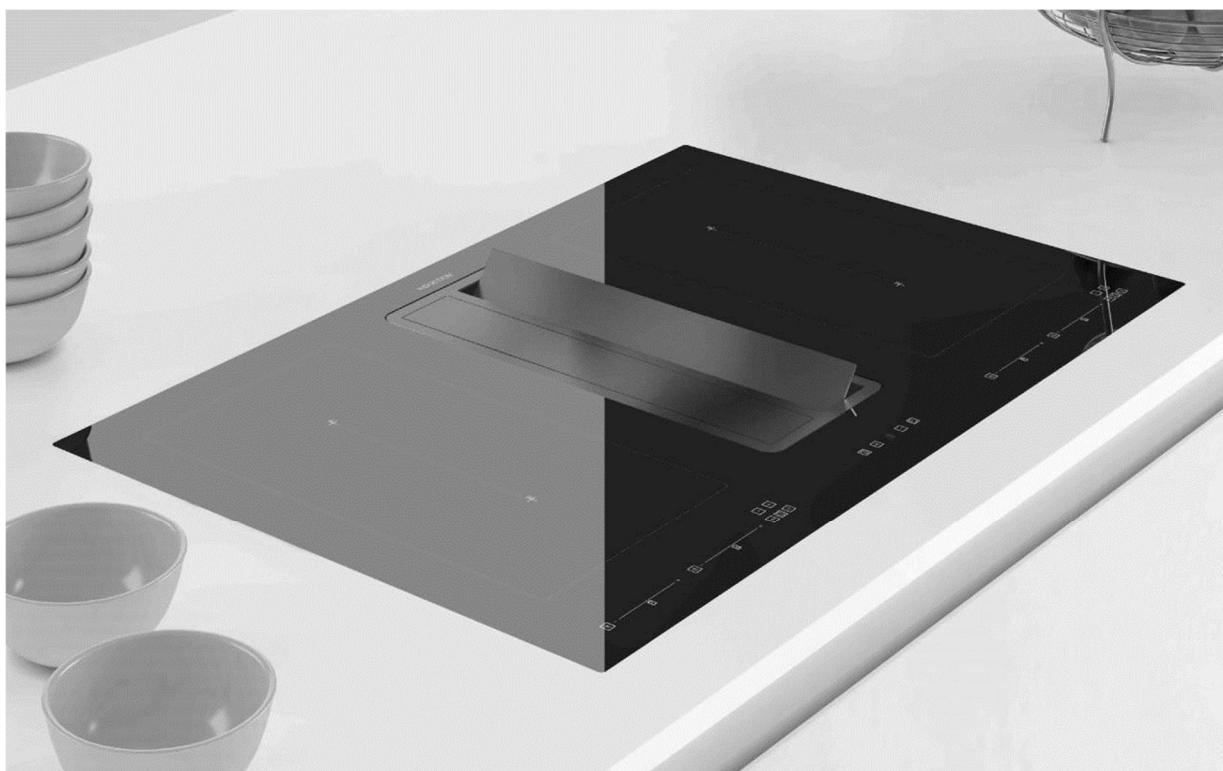




KompakTech



ISTRUZIONI PER INSTALLAZIONE, USO E MANUTENZIONE

CE

220-240V 50/60Hz

Sommario

I	GENERALE	4
II	AVVERTENZE	5
III	INSTALLAZIONE	7
	III.1 INDICAZIONI PRELIMINARI	7
	III.1.a TRATTAMENTO ARIA	9
	III.2 INSTALLAZIONE SU MOBILI DI PROFONDITA' FINO A 660 mm	10
	III.2.a INSTALLAZIONE DEL PIANO AD INDUZIONE	11
	III.2.b INDICAZIONI COSTRUTTIVE	13
	III.3.c ASSEMBLAGGIO BOX ASPIRANTE	16
	III.3 INSTALLAZIONE SU MOBILI DI PROFONDITA' FINO A 840mm	18
	III.3.a INSTALLAZIONE DEL PIANO AD INDUZIONE	21
	III.3.b INDICAZIONI COSTRUTTIVE	23
	III.3.c ASSEMBLAGGIO BOX ASPIRANTE	26
	III.4 INSTALLAZIONE SU MOBILI DI PROFONDITA' FINO A 900mm	28
	III.4.a INSTALLAZIONE DEL PIANO AD INDUZIONE	29
	III.4.b INDICAZIONI COSTRUTTIVE	31
	III.4.c ASSEMBLAGGIO BOX ASPIRANTE	34
	III.5 INSTALLAZIONE SU MOBILI DI PROFONDITA' OLTRE 900mm	36
	III.5.a INSTALLAZIONE DEL PIANO AD INDUZIONE	39
	III.5.b INDICAZIONI COSTRUTTIVE	41
	III.5.c ASSEMBLAGGIO BOX ASPIRANTE	44
	III.6 COLLEGAMENTO ELETTRICO	46
IV	FUNZIONAMENTO	49
	V.1 CARATTERISTICHE TECNICHE DEL PIANO AD INDUZIONE	49
	V.2 PENTOLE ADATTE ALLA COTTURA	50
	V.3 FUNZIONAMENTO DEL PIANO AD INDUZIONE	51
	V.4 FUNZIONAMENTO DELLA CAPP A ASPIRANTE	63
V	MANUTENZIONE E PULIZIA	68
	VI.1 PULIZIA DEL PIANO AD INDUZIONE	68
	VI.2 PULIZIA DELLA CAPP A ASPIRANTE	70
VI	GUIDA PER LA SOLUZIONE DEI PROBLEMI	72
VII	MESSA FUORI ESERCIZIO, SMONTAGGIO E SMALTIMENTO	74

GENERALE

Queste istruzioni d'uso descrivono l'apparecchio e il suo utilizzo. Questo libretto è parte integrante dell'apparecchiatura e di conseguenza deve essere conservato con cura e deve SEMPRE accompagnarla, anche in caso di sua cessione ad altro proprietario o utente, oppure di trasferimento su un'altra installazione.

Il sistema aspirante è costituito da due elettrodomestici:

- Piano cottura ad induzione
- Una cappa aspirante da piano cottura

Questi due elementi sono elettricamente e funzionalmente indipendenti.

Il produttore si impegna per continui miglioramenti.

Per questa ragione, il testo e le illustrazioni in questo manuale possono essere cambiati senza preavviso.

II AVVERTENZE

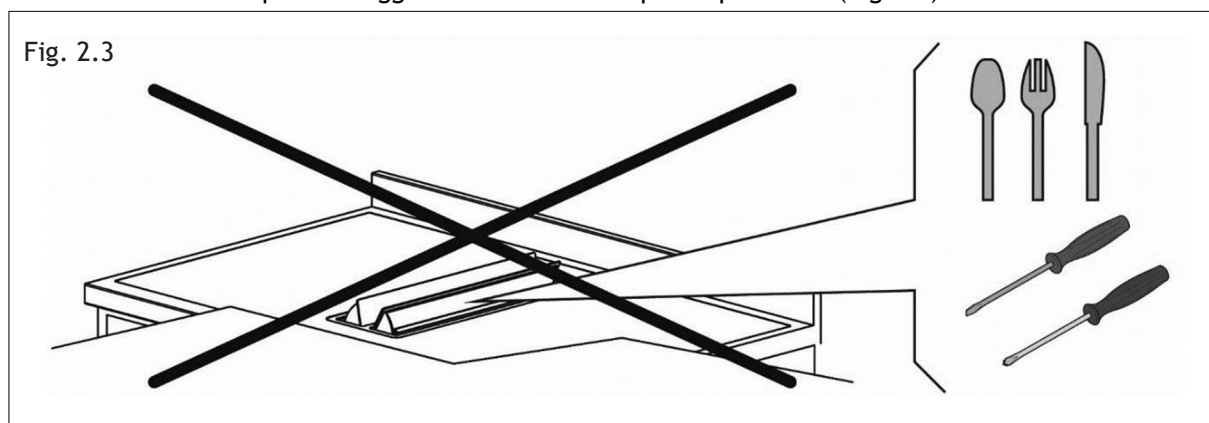
ATTENZIONE: Questo apparecchio non è stato concepito per i fornelli a gas.

- L'apparecchio è prodotto secondo gli standard di sicurezza in vigore.
- L'utilizzo dell'apparecchio non può essere diverso da quello per cui è stato costruito ossia da piano di cottura ad induzione per la cottura di cibi e pietanze installato su cucine domestiche con annesso l'aspiratore di fumi di cottura.
- È esclusa qualsiasi responsabilità del costruttore per danni causati a persone, animali o cose, da errori di installazione, di manutenzione o da usi impropri.

	<p>Attenzione! La cottura automatica con grasso o olio può essere pericolosa e può provocare incendi. Usare la massima cautela durante la preparazione degli alimenti che necessitano utilizzo di lardo o di olio.</p>
	<p>Attenzione! Pericolo d'incendio: non conservare oggetti sulle superfici di cottura.</p>
	<p>Attenzione! Non cercare di spegnere un eventuale incendio con acqua, ma spegnere subito l'apparecchio e poi coprire la fiamma con un coperchio o una coperta antincendio.</p>
	<p>Attenzione! Se la superficie è incrinata, spegnere l'apparecchio per evitare la possibilità di scosse elettriche.</p>
	<p>Attenzione! prima di qualsiasi operazione di pulizia o manutenzione o in caso di temporali, scollegare l'apparecchio posizionando l'interruttore generale dell'impianto su "spento" (Fig.2.1) o staccando la spina (Fig.2.2).</p> <div style="display: flex; justify-content: space-around; align-items: flex-end;"> <div data-bbox="347 1406 847 1787" style="text-align: center;">  <p>Fig. 2.1</p> </div> <div data-bbox="930 1406 1345 1787" style="text-align: center;">  <p>Fig. 2.2</p> </div> </div>

- Non fate cadere sulla superficie in vetro oggetti oppure stoviglie. Anche oggetti leggeri possono crepare o danneggiare la lastra di vetro.
- Quando il piano cottura è in funzione, anche le parti del piano aspirante adiacenti alle piastre ad induzione possono diventare calde.

- Esiste la possibilità di incendio qualora le operazioni di pulizia non vengano effettuate secondo quanto indicato nelle istruzioni.
- L'apparecchio e le sue parti accessibili diventano molto calde durante l'uso. Si deve prestare attenzione a non toccare gli elementi riscaldanti. I bambini con meno di 8 anni di età devono essere tenuti lontani se non continuamente sorvegliati.
- Questo apparecchio non è destinato all'uso da parte di persone (inclusi i bambini) con ridotte capacità psichiche o motorie, con mancanza di esperienza e conoscenza, a meno che ci sia una supervisione o istruzione sull'uso dell'apparecchio da parte di una persona responsabile per la loro sicurezza.
- I bambini devono essere sorvegliati per assicurarsi che non giochino con l'apparecchio.
- La pulizia e la manutenzione non devono essere effettuate dai bambini senza la supervisione di un adulto.
- L'apparecchio non deve essere pulito con apparecchi a vapore o ad alta pressione.
- È vietato introdurre qualsiasi oggetto attraverso i flap di aspirazione (Fig.2.3).



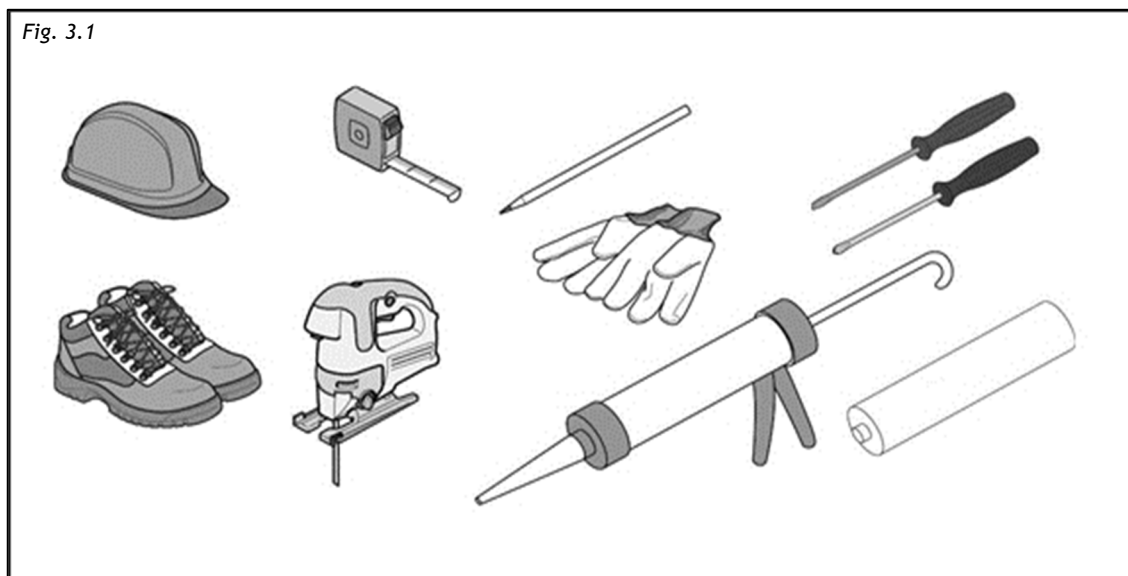
- L'apparecchio non è destinato ad essere utilizzato per mezzo di un timer esterno o di un sistema separato di controllo remoto. ▪ Non usare l'apparecchio per riscaldare l'ambiente.
- Attenzione al collegamento elettrico di altri apparecchi nelle immediate vicinanze che non venga in contatto con l'apparecchio caldo.
- Non conservate sotto all'apparecchio oggetti sensibili a cambiamenti di temperatura, come, ad esempio, detersivi, spray, etc.
- Nel caso di disturbi staccate immediatamente la presa dalla rete elettrica e chiamate il Servizio di Assistenza Tecnica.
- Collegare l'apparecchio ad una connessione permanente.
- Non allacciare il piano di cottura alla rete elettrica con prolunghe o prese multiple, perché non garantiscono la necessaria sicurezza.
- L'installazione e il collegamento elettrico dell'apparecchio alla rete può essere eseguito solo da personale tecnico qualificato e specializzato. ▪ È vietato tirare, staccare, torcere i cavi elettrici fuoriuscenti dall'apparecchio anche se questo è scollegato dalla rete di alimentazione elettrica.
- Le zone cottura non devono funzionare a vuoto, senza le pentole.
- La superficie in vetro non deve essere usata come piano di lavoro, gli oggetti appuntiti possono graffiarla.
- La cottura di cibo nei contenitori di plastica e di alluminio è vietata.
- Dopo l'uso del piano, scollegare il piano dall'interfaccia utilizzatore.
- È vietato spruzzare o gettare acqua sull'apparecchio.
- È vietato cucinare alla fiamma.

III INSTALLAZIONE

III.1 INDICAZIONI PRELIMINARI

Leggere tutto il libretto istruzioni prima di installare e utilizzare le apparecchiature.

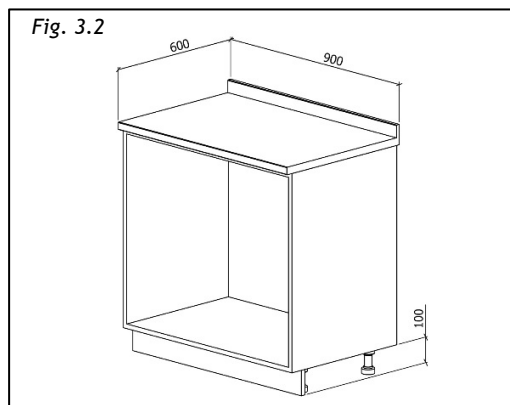
Per l'installazione delle apparecchiature sono necessarie delle dotazioni di sicurezza e una serie di attrezzature come da Fig.3.1.



Il piano aspirante è dotato di tutti i fissaggi necessari alla sua installazione e idonei per la maggior parte dei mobili.

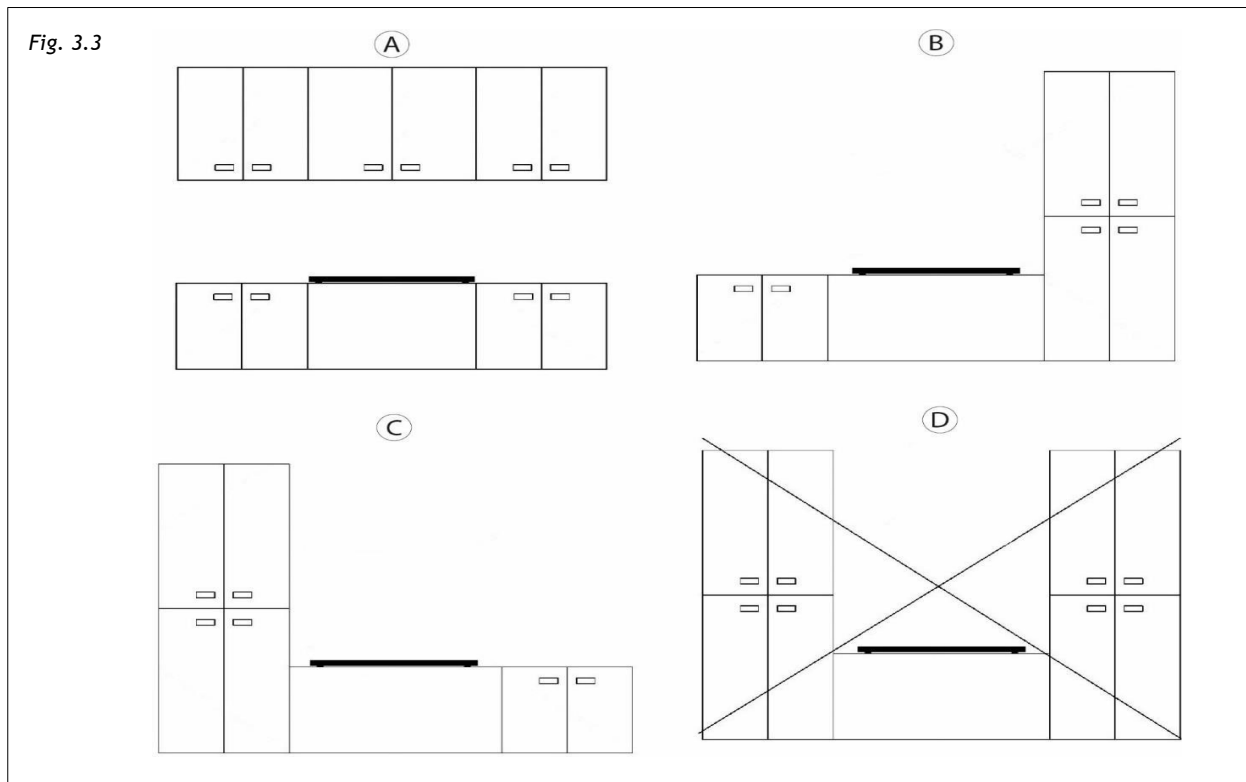
Nota: per ogni evenienza, vengono date in dotazione più viti di quante necessarie per l'installazione quindi è normale avanzarne a fine installazione.

Verificare le dimensioni minime del mobile per l'installazione (Fig. 3.2). E' importante l'altezza minima dello zoccolo cucina (min. 100 mm) per permettere il passaggio delle tubature d'aria sotto la base dei mobili. Su richiesta è possibile acquistare un kit per l'installazione del sistema su cucine con zoccolo fino a 60 mm di altezza.

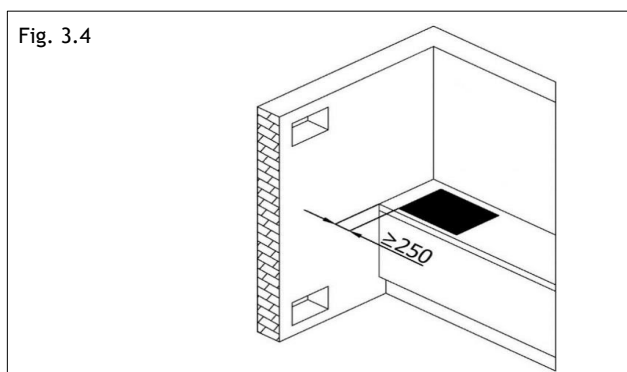


Il rivestimento del mobile deve essere trattato con colle termoresistenti (100°C) altrimenti, a causa di minore resistenza termica, può cambiare la forma e il colore.

Idealmente l'apparecchio deve essere installato senza mobili a colonna o pareti su entrambi i lati (Fig.3.3-A). È consentita la presenza di mobili a colonna oppure pareti solo su un lato dell'apparecchio (Fig.3.3-B e Fig.3.3-C). Non è assolutamente possibile posizionare mobili o pareti più alti dell'apparecchio su entrambi i lati (Fig.3.3-D), per la protezione dal pericolo di incendio. Non è permesso l'uso di assicelle di decorazione di legno.



La distanza minima fra il bordo dell'apparecchio e il mobile/parete è di 250 mm (Fig.3.4).



Consigliamo di installare l'apparecchio solo dopo aver montato il mobile pensile per evitare eventuali danni al piano in vetro.

III.1.a TRATTAMENTO ARIA

Questo dispositivo consente il trattamento dei fumi di cottura. Il sistema può essere utilizzato in modalità aspirante o filtrante (kit filtri a carbone attivo o kit con filtro al plasma fornibile separatamente).



Aspirante (evacuazione esterna). I fumi della cucina vengono espulsi all'esterno attraverso la tubazione (non fornita con la cappa) collegata al raccordo di scarico del motore.



Attenzione! In nessun caso la tubazione deve essere collegata a condotti di scarico di combustione (stufe, caldaie, bruciatori, ecc.).

L'utilizzo di tubi lunghi, con molte curve, corrugati e con diametro inferiore rispetto a quello di uscita del motore causerà una diminuzione delle prestazioni di aspirazione ed un possibile incremento della rumorosità.

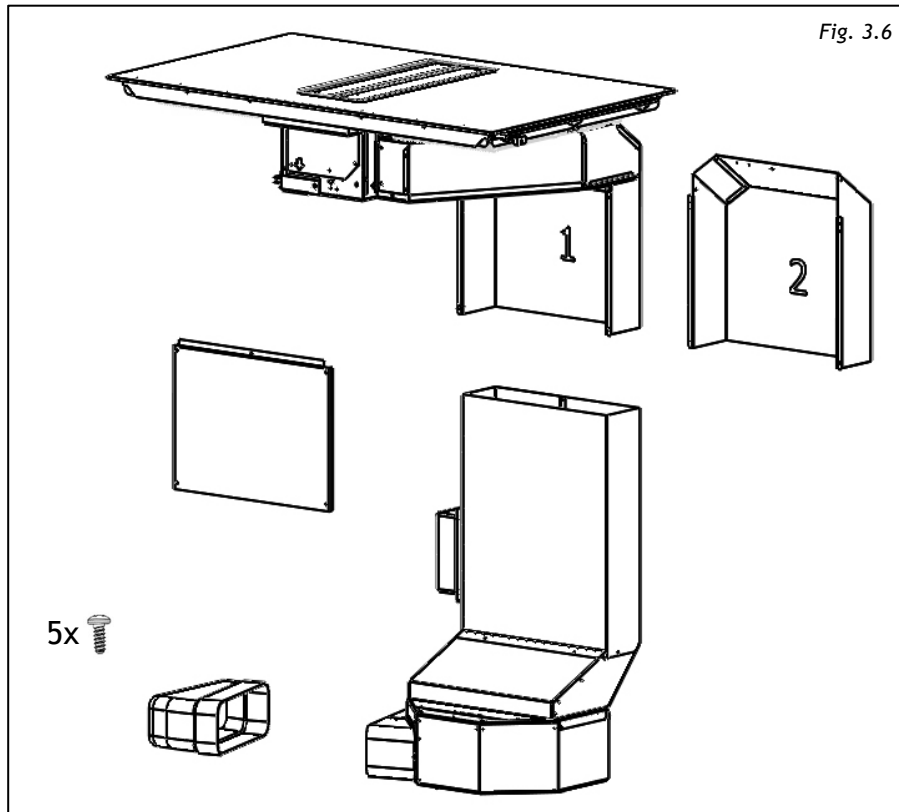


Filtrante (riciclo interno). I fumi passano attraverso il filtro anti odore a carbone attivo o lo speciale filtro al plasma (non di serie sulla cappa, ma fornibili come kit separati) per essere depurati e riciclati nell'ambiente cucina.

III.2 INSTALLAZIONE SU MOBILI DI PROFONDITA' FINO A 660 mm

All'apertura della scatola si presenteranno all'installatore gli elementi come rappresentati in Fig. 3.6.

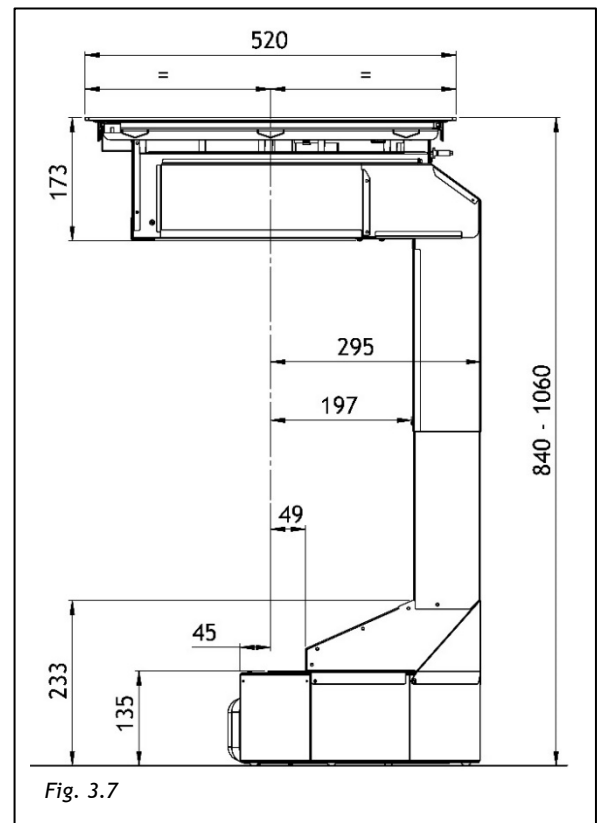
Da montare secondo la modalità descritta in queste pagine.



Il raccordo sostitutivo identificato con "2" tramite marcatura sullo schienale non si usa in questa configurazione.

Le dimensioni del sistema ad installazione avvenuta sono riportate in Fig.3.7

Le quote sono riferite all'asse del piano a induzione e comportano una specifica configurazione del mobile, dei cassettei eventualmente presenti e delle loro dimensioni

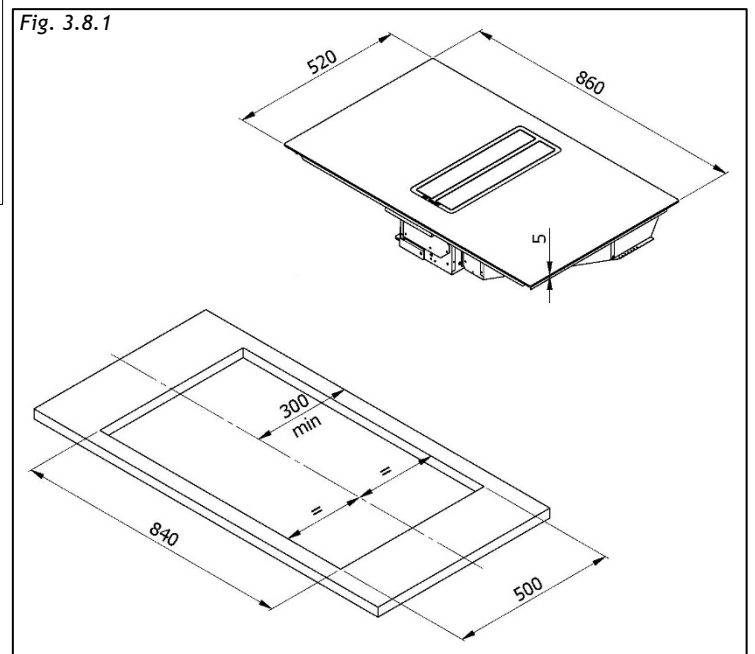
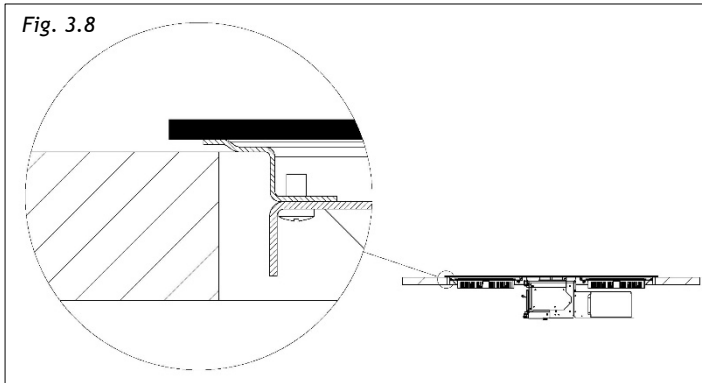


III.2.a INSTALLAZIONE DEL PIANO AD INDUZIONE

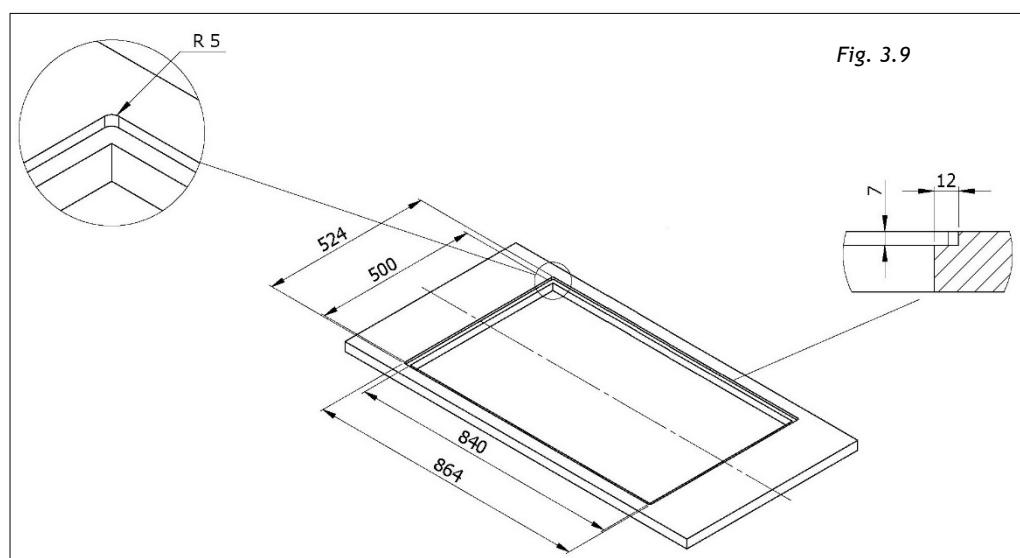
Per lasciare lo spazio necessario alla tubazione dell'aria è importante installare il piano a induzione con la mezzeria distante più di 300mm dall'eventuale parete presente sulla parte posteriore.

Il piano a induzione può essere installato in due modi o in appoggio al piano di lavoro o a filo del piano di lavoro.

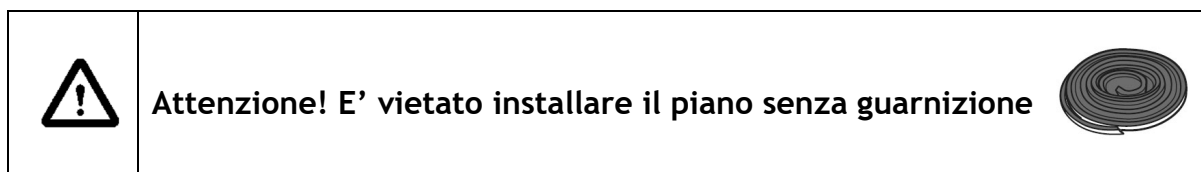
Per eseguire l'installazione in appoggio (Fig.3.8): forare il piano come illustrato in Fig. 3.8.1



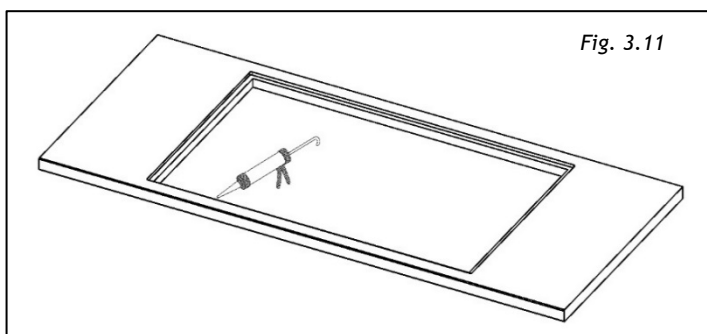
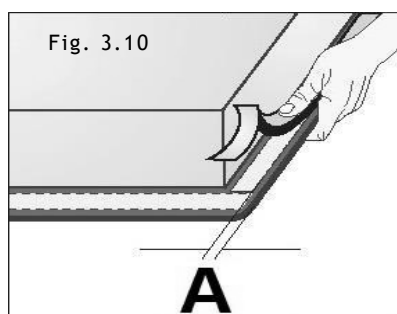
Per eseguire l'installazione a filo: forare il piano e fresare il piano di lavoro lungo il bordo del foro d'installazione, rispettando le misure indicate in Fig. 3.9.



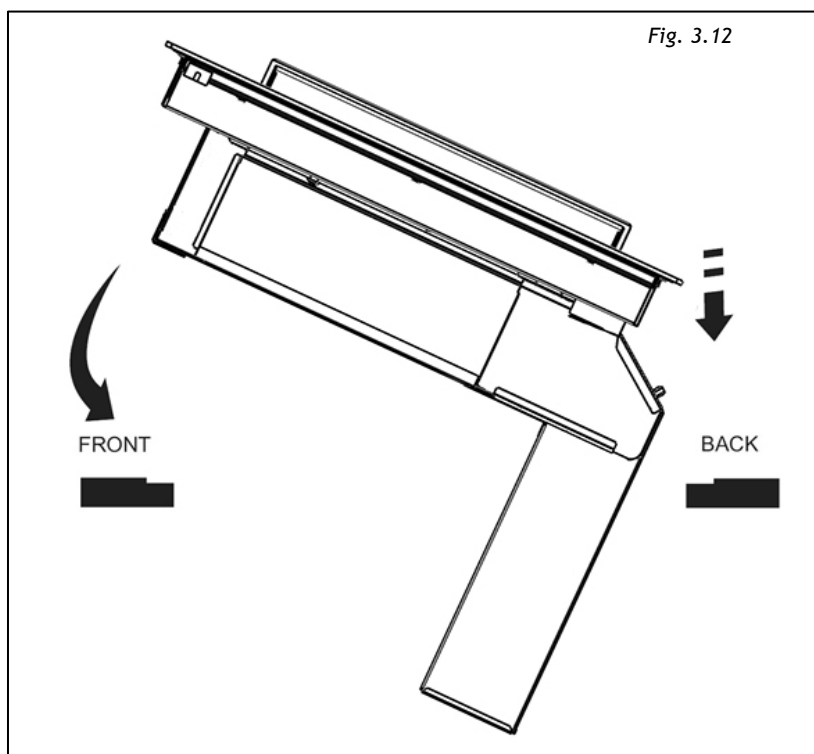
Prima del fissaggio del piano a induzione, incollare sulla parte inferiore del vetro, la guarnizione in poliuretano espanso fornita in dotazione con l'apparecchio.



Togliere la pellicola protettiva e incollare la guarnizione a 2mm dal bordo del vetro ($A=2\text{mm}$), su tutti e 4 i lati senza sovrapporla negli angoli (Fig.3.10).

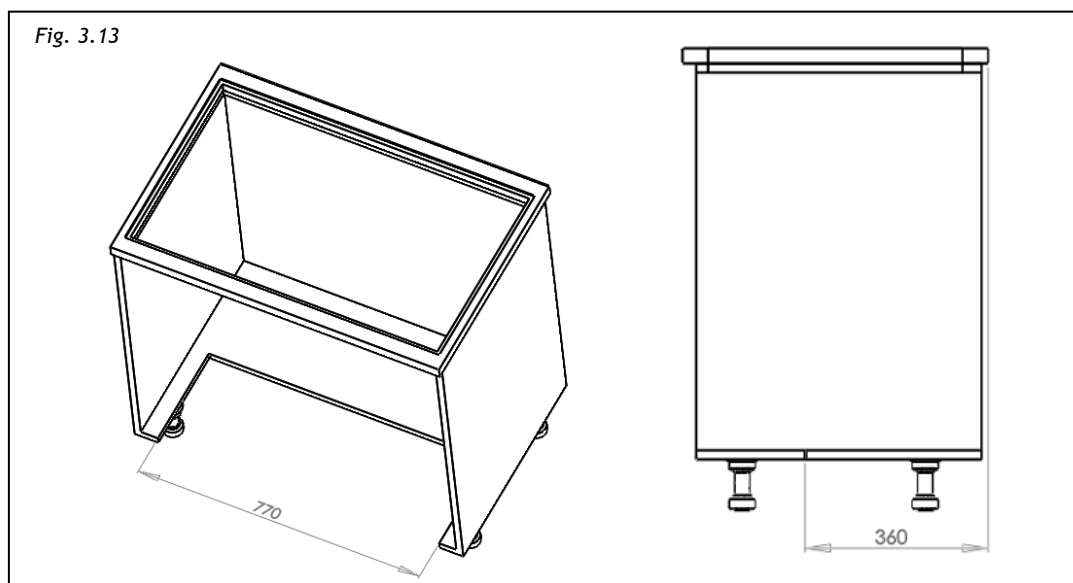


Stendere quindi il sigillante siliconico a filo del foro (Fig. 3.11), in corrispondenza della fresatura e appoggiare il piano (Fig.3.12)

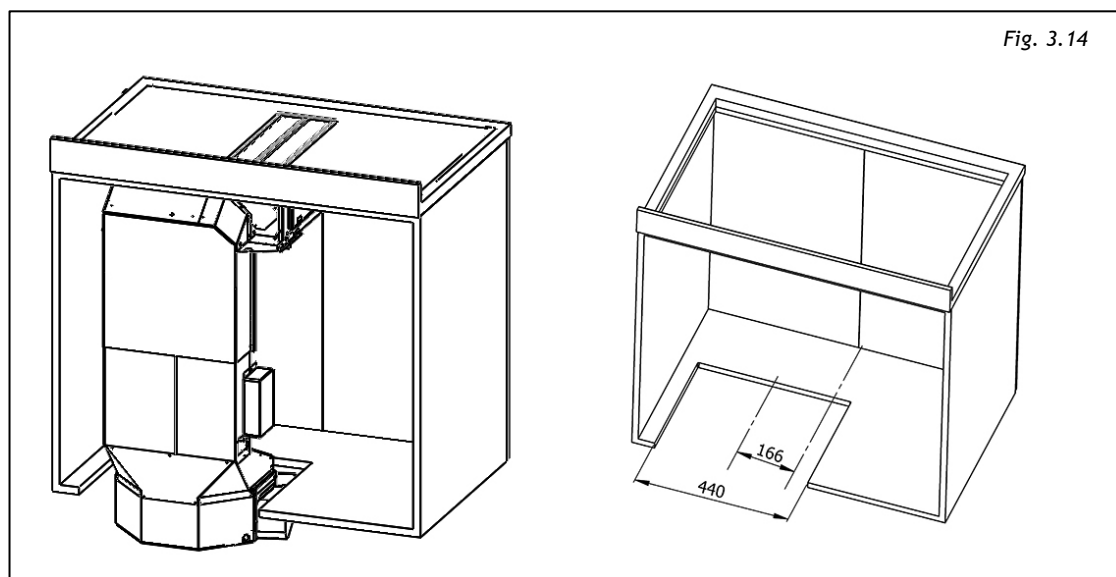


III.2.b INDICAZIONI COSTRUTTIVE

La base del mobile deve essere scaricata come indicato in Fig. 3.13 e lo schienale eventualmente rimosso.

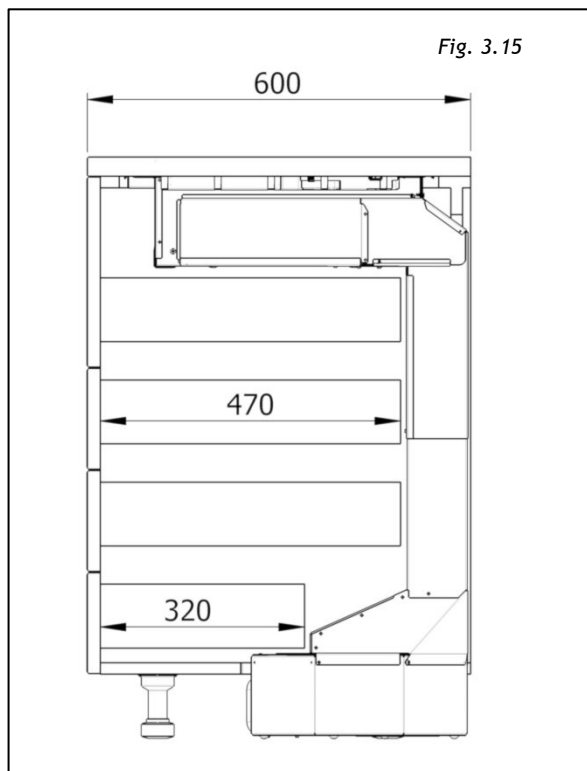


Qualora non si preveda l'utilizzo di un filtro al plasma (disponibile come accessorio) lo scarico può essere ridotto come indicato in Fig. 3.14



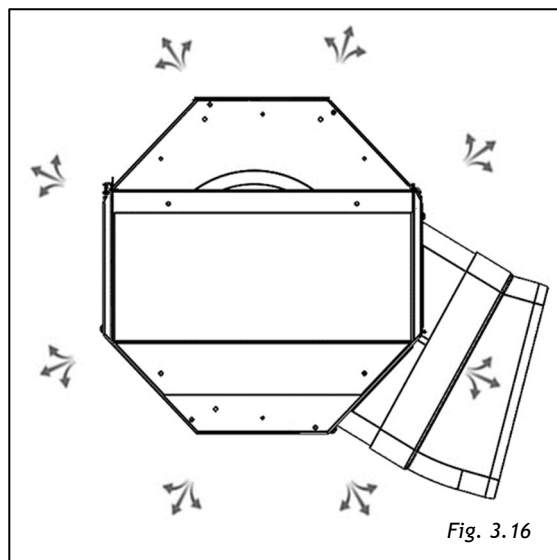
L'introduzione di questo sistema aspirante comporta una lunghezza massima possibile per i cassettei eventualmente previsti sotto al piano cottura (Fig. 3.15):

- Profondità cassette circa 470mm
- Profondità ultimo cassetto circa 320mm



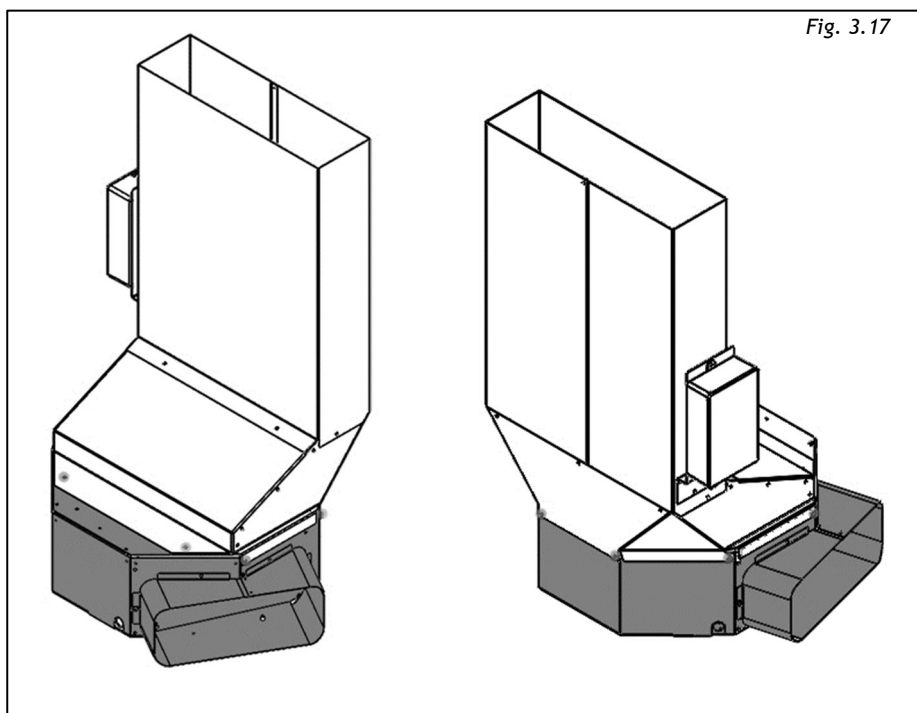
Le profondità dei cassette sono indicative e ricavate su una base del mobile con dimensioni standard.

Il passaggio successivo è determinare l'uscita dei fumi di aspirazione in base alle esigenze di installazione (Fig. 3.16).

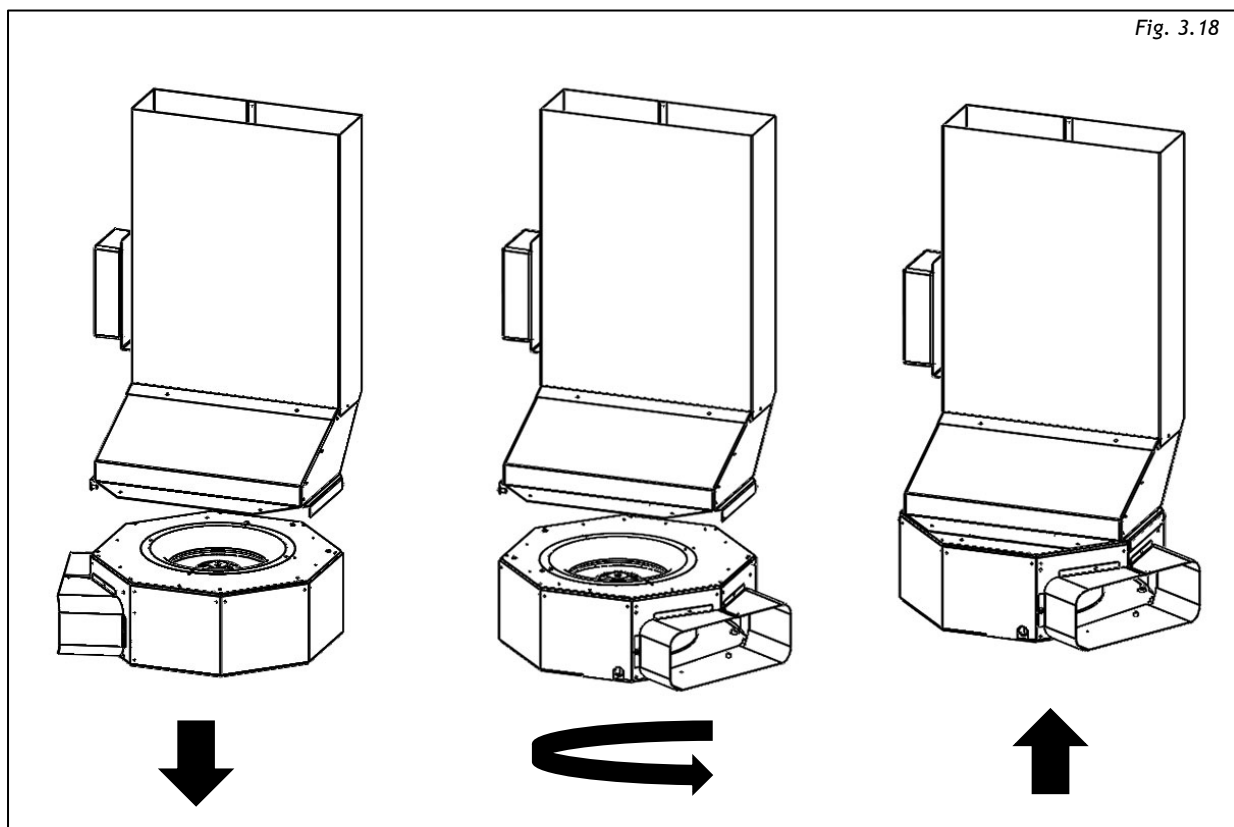


L'uscita dell'aria può essere ruotata ogni 45° e grazie al raccordo a 15° fornito in dotazione montato nei due versi si possono individuare svariate configurazioni di uscita del condotto aria.

Per compiere questa operazione bisogna tagliare la fascetta che tiene fissato il cavo di alimentazione a lato del box, svitare le viti che fissano il box ottagonale (Fig.3.17)

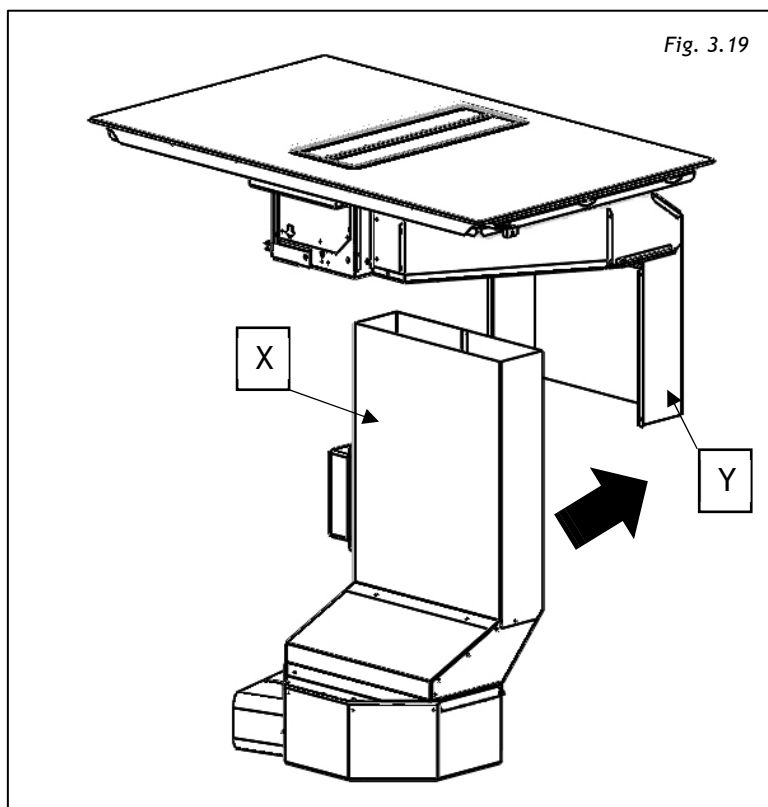


Ruotare l'aspiratore (Fig.3.18) e posizionarlo nella direzione desiderata. Una volta posizionato il box contenitore, assemblarlo con le viti precedentemente tolte. È possibile l'uscita posteriore o frontale collegando un'apposita curva, non in dotazione

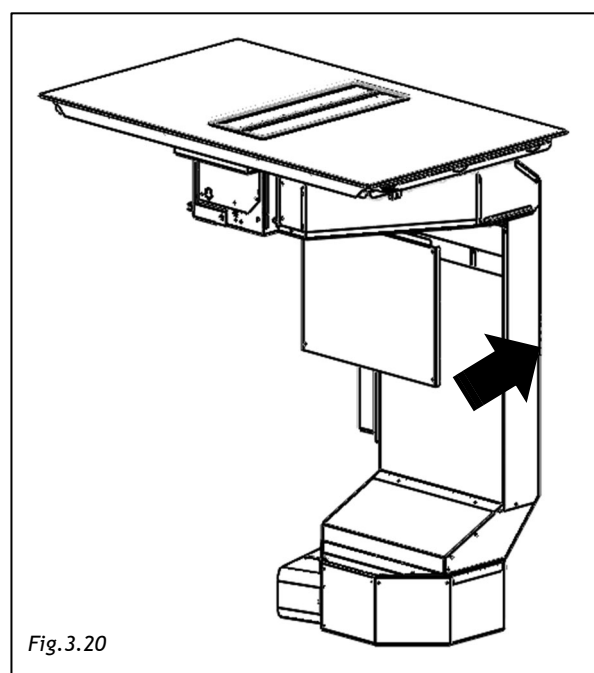


III.3.c ASSEMBLAGGIO BOX ASPIRANTE

Una volta definita la posizione del gruppo di aspirazione, procedere posizionandolo all'interno dello scarico della base del mobile precedentemente eseguito (Fig. 3.13), avendo cura di incassare la parte superiore (Fig. 3.19-X) al raccordo fisso (Fig. 3.19-Y).



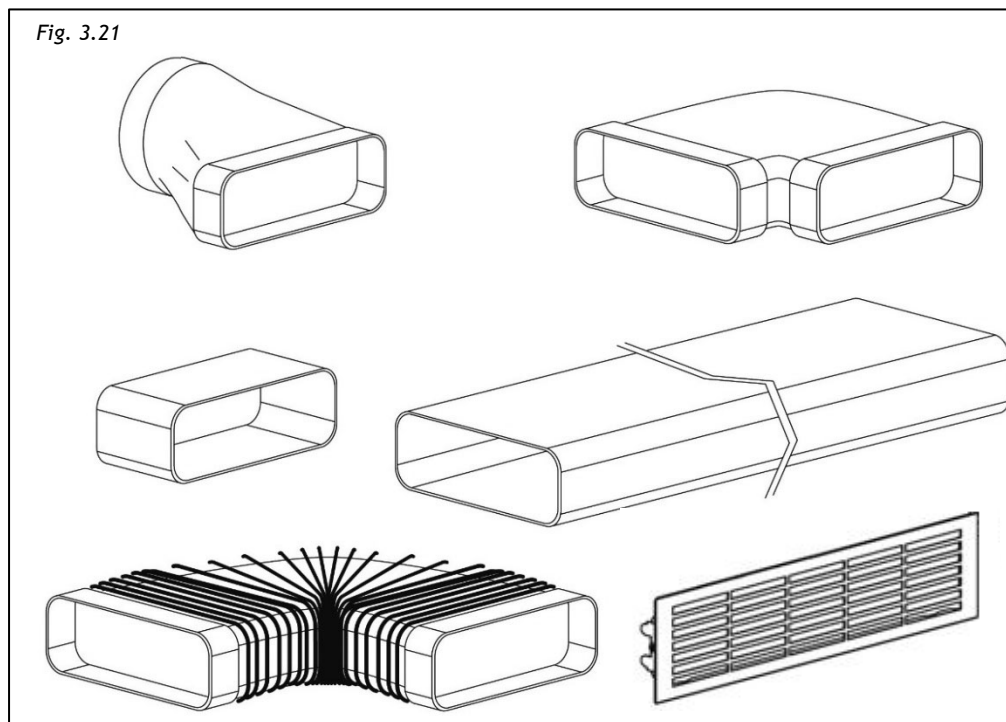
Procedere con il fissaggio della copertura sulla condotta verticale (Fig.3.20) tramite le apposite viti in dotazione.



A questo punto sarà possibile raccordarsi dall'uscita dell'aspiratore all'esterno per lo scarico dei fumi.

Per portare lo scarico nella posizione desiderata sarà necessario provvedere all'installazione della tubazione tramite raccordi acquistabili separatamente (Fig. 3.21).

Tutta la condotta dovrà necessariamente passare sotto la base del mobile, nello spazio dell'alzata dello zoccolo.



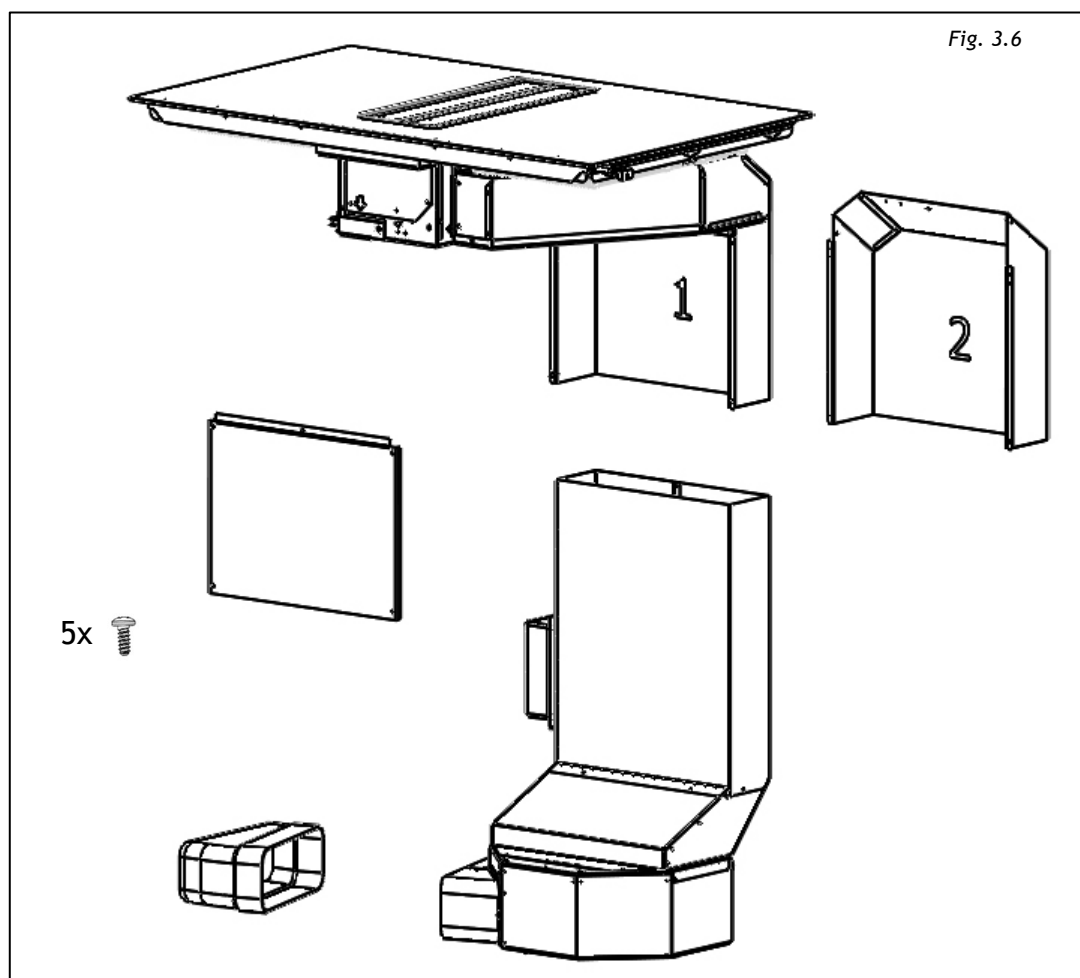
III.3 INSTALLAZIONE SU MOBILI DI PROFONDITA' FINO A 840mm

Per una profondità di mobile fino a 660mm l'unica configurazione possibile è quella descritta nel paragrafo III.3.b.

Qualora si disponga di un piano di profondità superiore ai 660mm oltre alla configurazione precedente è possibile aumentare la profondità a disposizione dei cassetti grazie alla sostituzione del raccordo identificato con "1" (marcaturo sullo schienale) con quello identificato con "2".

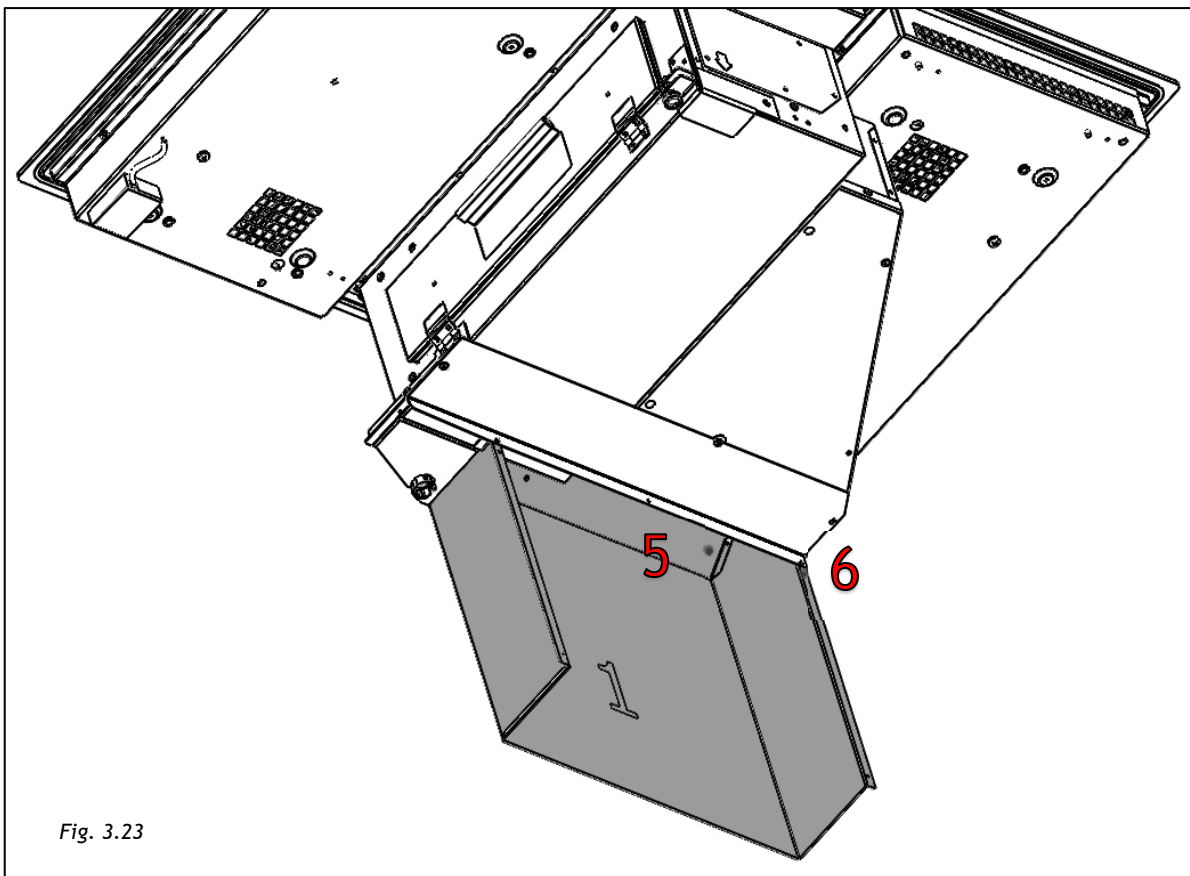
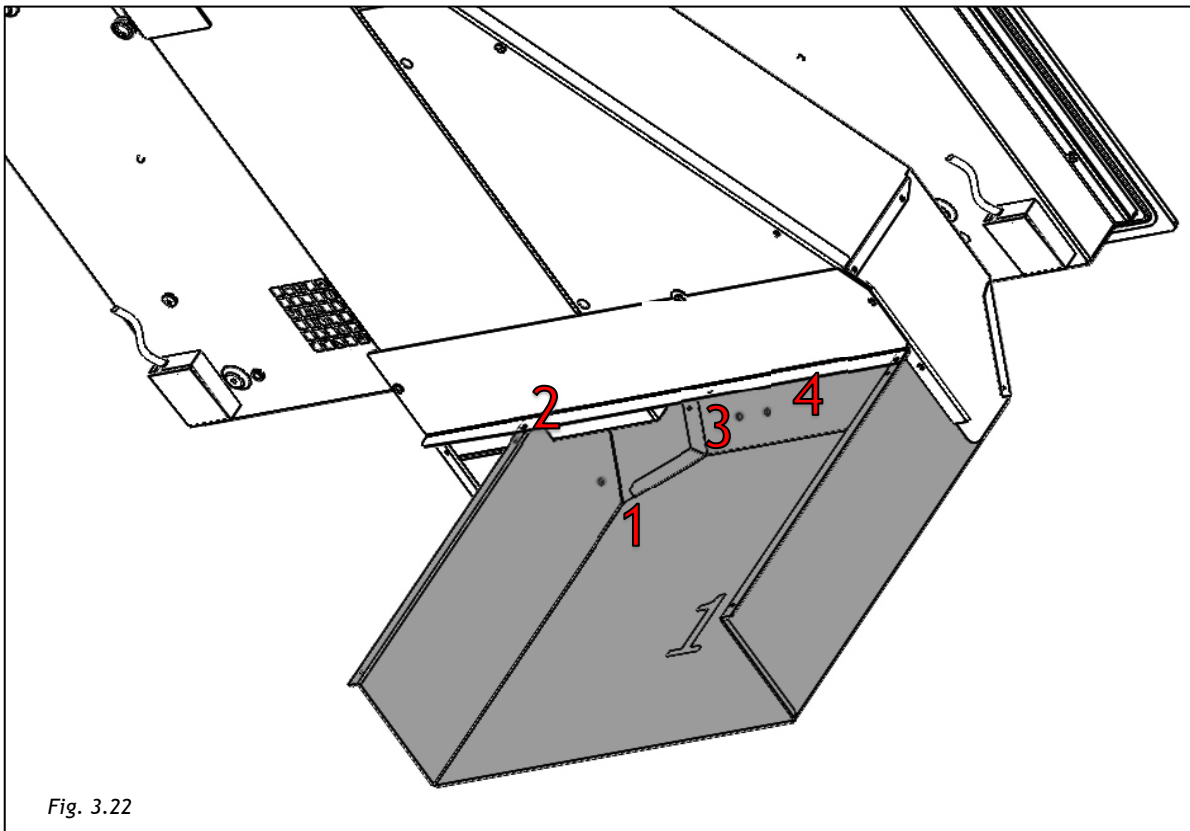
Per questo seguire la modalità di installazione qui di seguito descritta.

All'apertura della scatola si presenteranno all'installatore gli elementi come rappresentati in Fig. 3.6.



Procedere alla rimozione del raccordo "1"

Per eseguire questa operazione è necessario rimuovere tutte le viti di fissaggio del raccordo indicate in Fig. 3.22 e 3.23



Ora si monta il raccordo "2" tramite 4 viti precedentemente rimosse. Le viti di Fig. 3.22-3.23 a-b n°2-6 a questo punto non potranno essere avvitate prima dello spostamento della copertura inferiore.

Per spostare la copertura inferiore rimuovere le tre viti (Fig. 3.24 3-4-5). Riposizionarla quindi più avanti così da coprire lo spazio lasciato vuoto dal nuovo raccordo riavvitando le tre viti nella nuova posizione. Bloccare quindi raccordo e copertura con le due viti rimaste (Fig. 3.24 1-2)

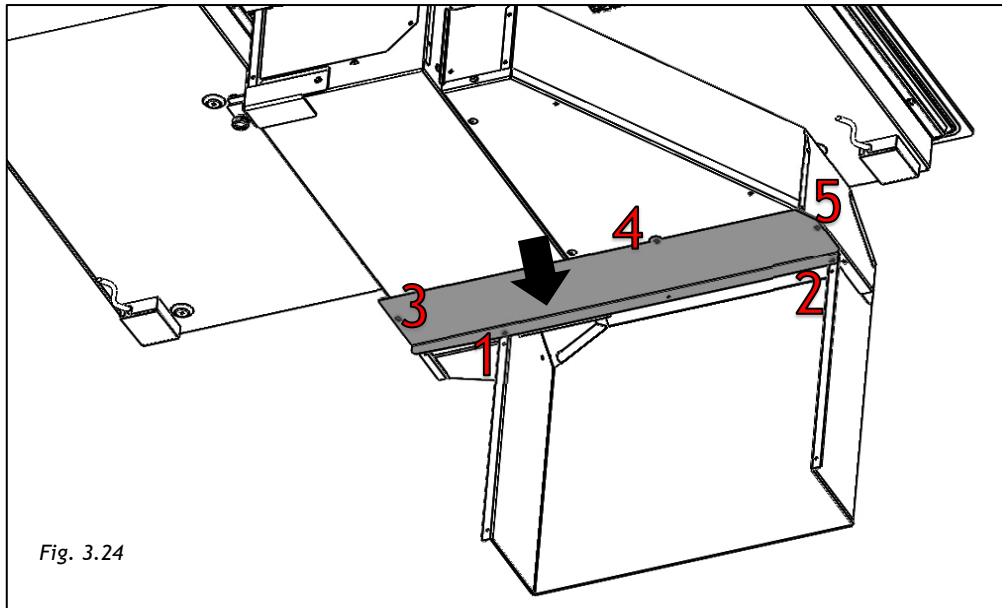


Fig. 3.24

Con il nuovo raccordo montato le dimensioni ad avvenuta installazione saranno quelle riportate in Fig. 3.25

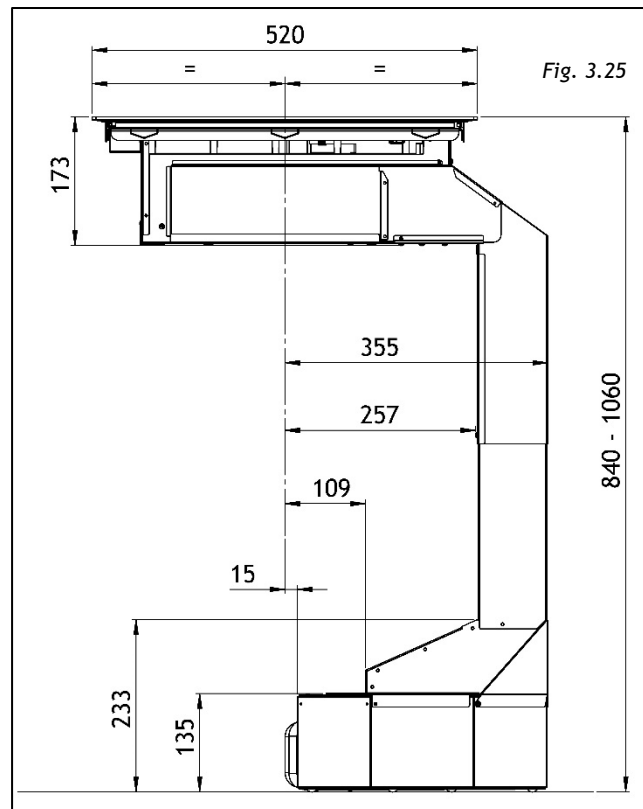


Fig. 3.25

III.3.a INSTALLAZIONE DEL PIANO AD INDUZIONE

Per lasciare lo spazio necessario alla tubazione dell'aria è importante installare il piano a induzione con la mezzeria distante più di 360mm dall'eventuale parete presente sulla parte posteriore.

Il piano a induzione può essere installato in due modi o in appoggio al piano di lavoro o a filo del piano di lavoro. Per eseguire l'installazione in appoggio (Fig.3.8): forare il piano come illustrato in

Fig. 3.26

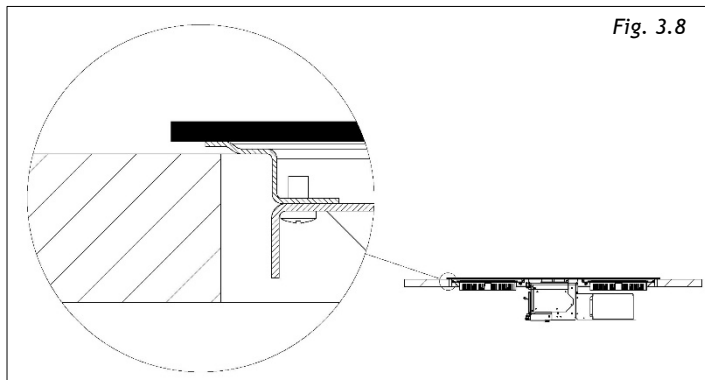


Fig. 3.8

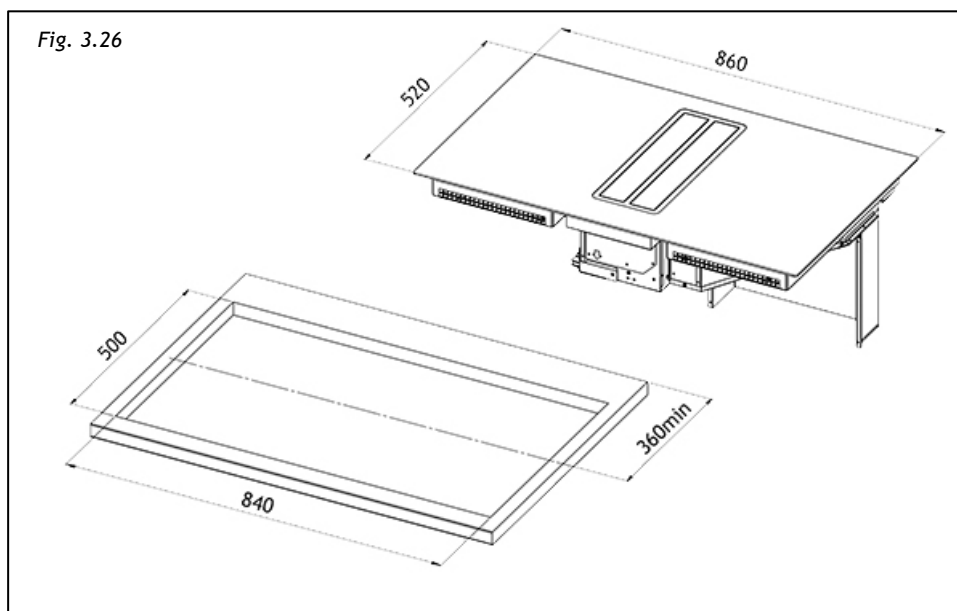


Fig. 3.26

Per eseguire l'installazione a filo: forare il piano e fresare il piano di lavoro lungo il bordo del foro d'installazione, rispettando le misure indicate in Fig. 3.9.

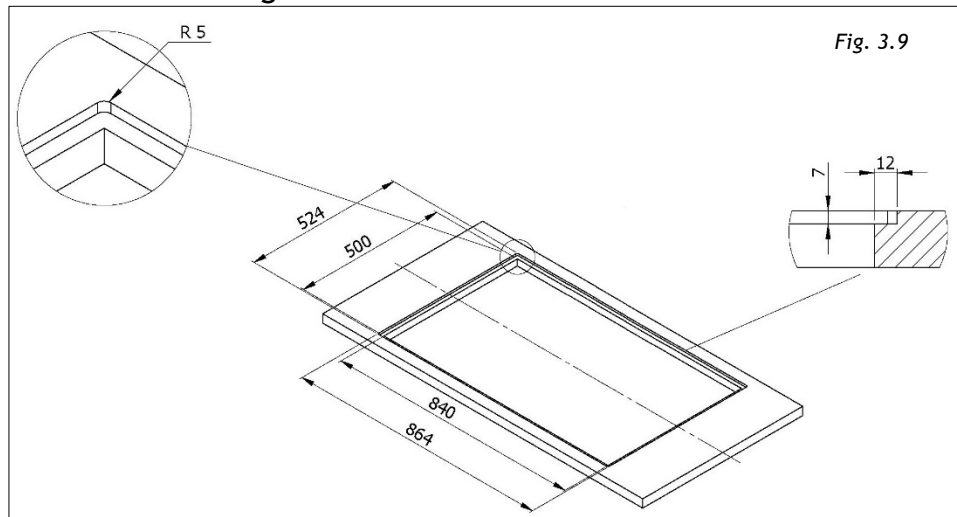
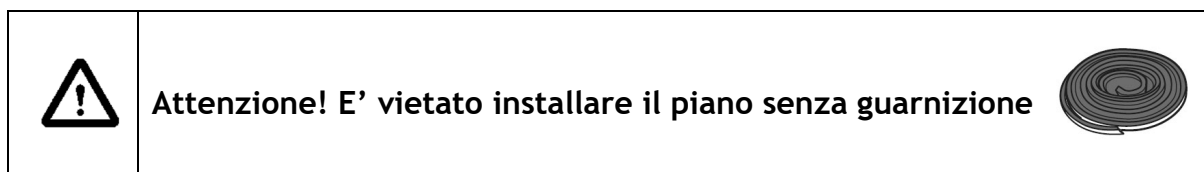
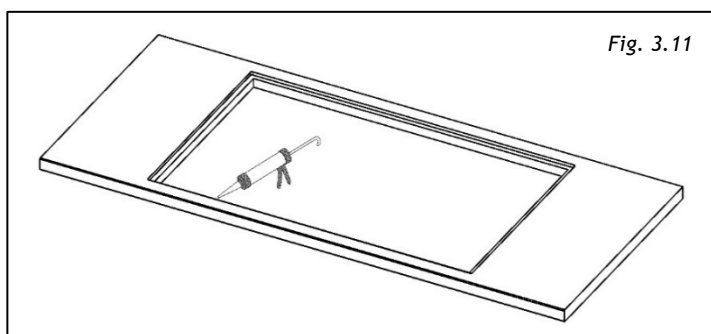
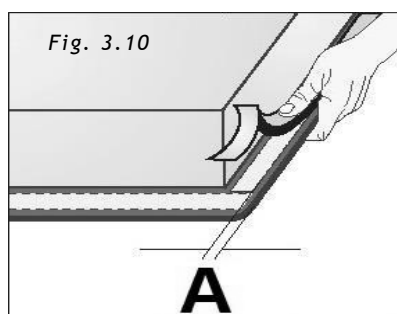


Fig. 3.9

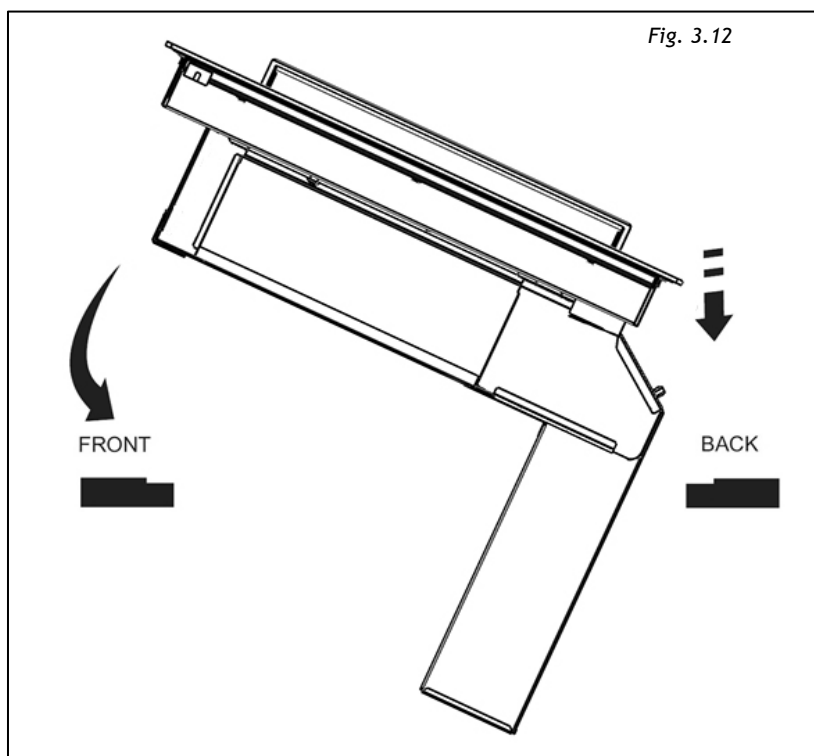
Prima del fissaggio del piano a induzione, incollare sulla parte inferiore del vetro, la guarnizione in poliuretano espanso fornita in dotazione con l'apparecchio.



Togliere la pellicola protettiva e incollare la guarnizione a 2mm dal bordo del vetro ($A=2\text{mm}$), su tutti e 4 i lati senza sovrapporla negli angoli (Fig.3.10).

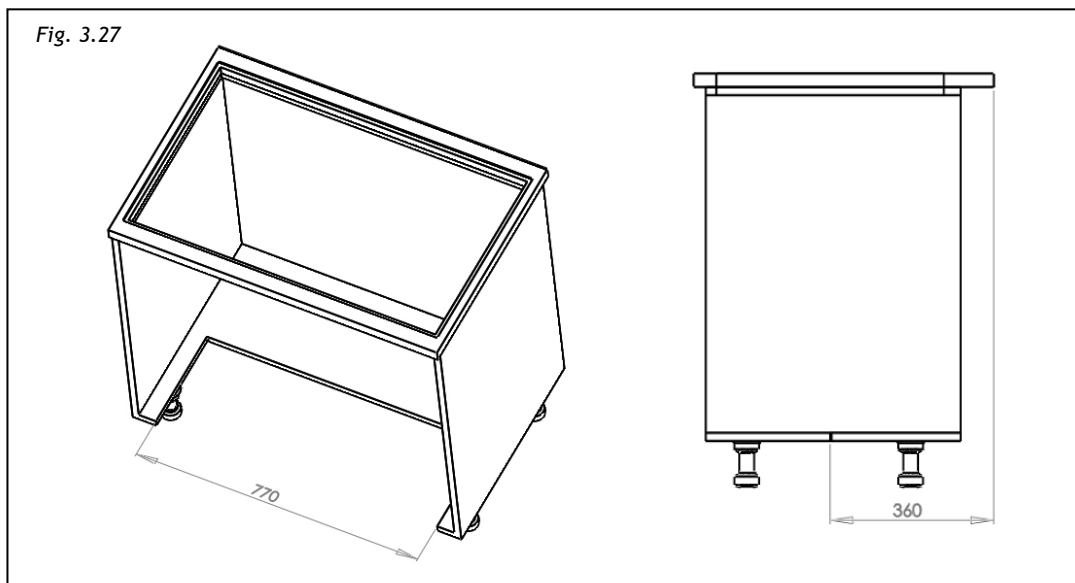


Stendere quindi il sigillante siliconico a filo del foro (Fig. 3.11), in corrispondenza della fresatura e appoggiare il piano (Fig.3.12)

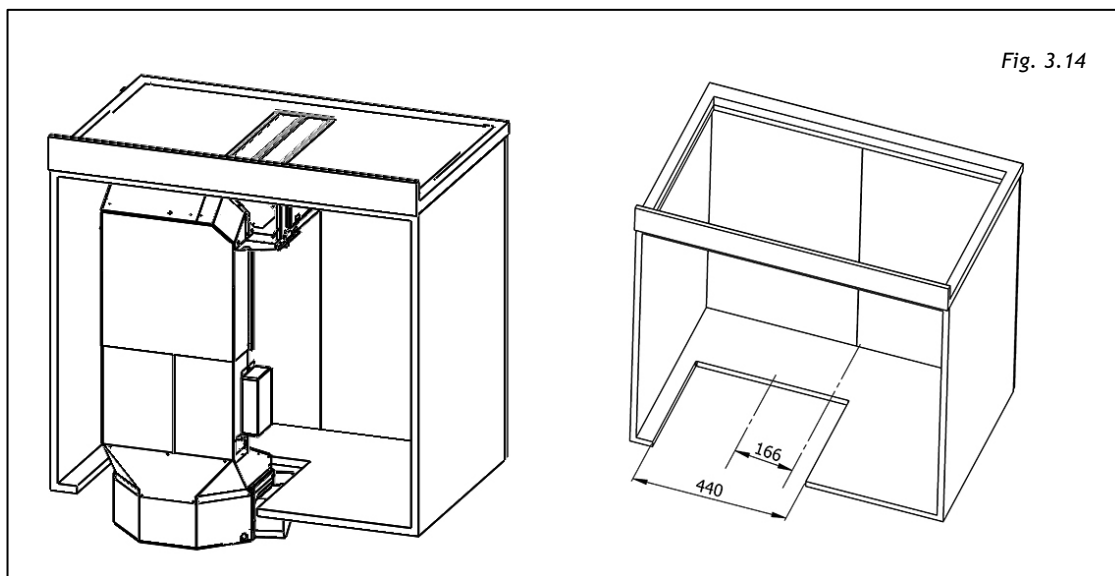


III.3.b INDICAZIONI COSTRUTTIVE

La base del mobile deve essere almeno scaricata come indicato in Fig. 3.27 e lo schienale eventualmente rimosso.

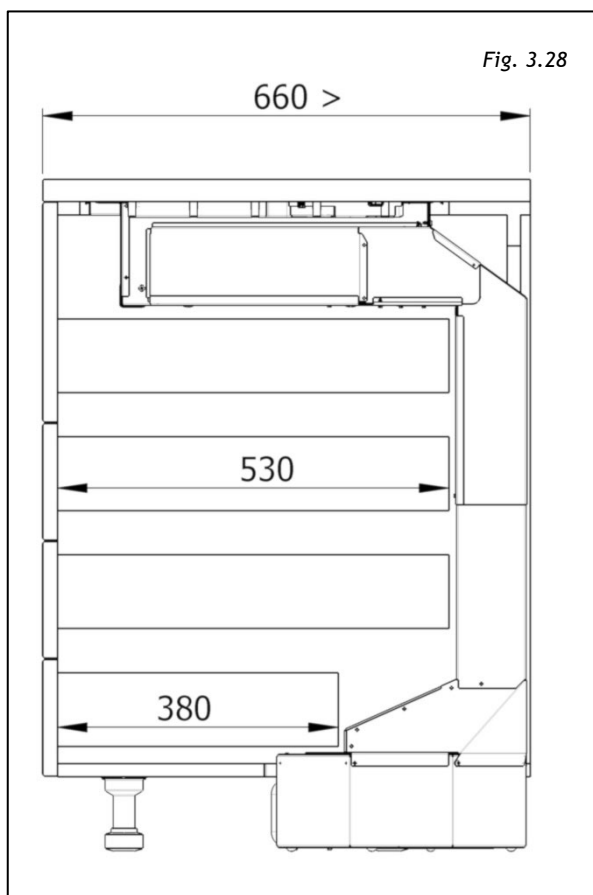


Qualora non si preveda l'utilizzo di un filtro al plasma (disponibile come accessorio) lo scarico può essere ridotto come indicato in Fig. 3.14



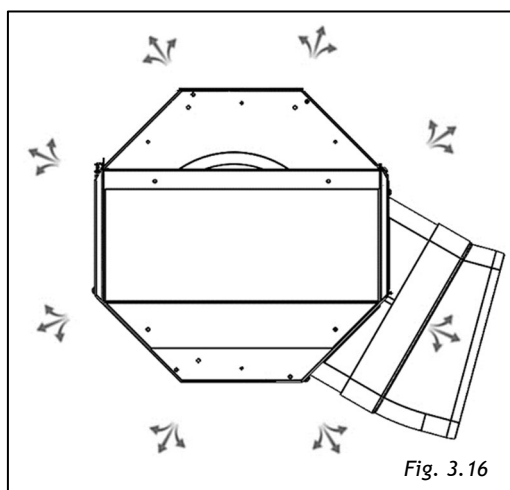
L'introduzione di questo sistema aspirante comporta una lunghezza massima possibile per i cassetti eventualmente previsti sotto al piano cottura (Fig. 3.28):

- Profondità cassetti circa 530mm
- Profondità ultimo cassetto circa 380mm



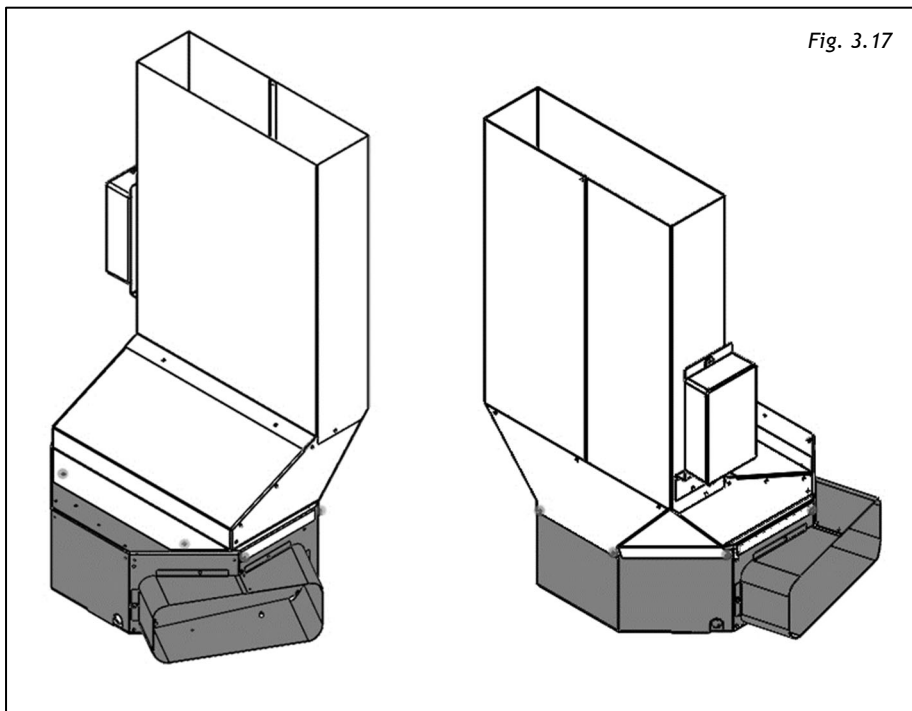
Le profondità dei cassette sono indicative e ricavate su una base del mobile con dimensioni standard.

Il passaggio successivo è determinare l'uscita dei fumi di aspirazione in base alle esigenze di installazione (Fig. 3.16).

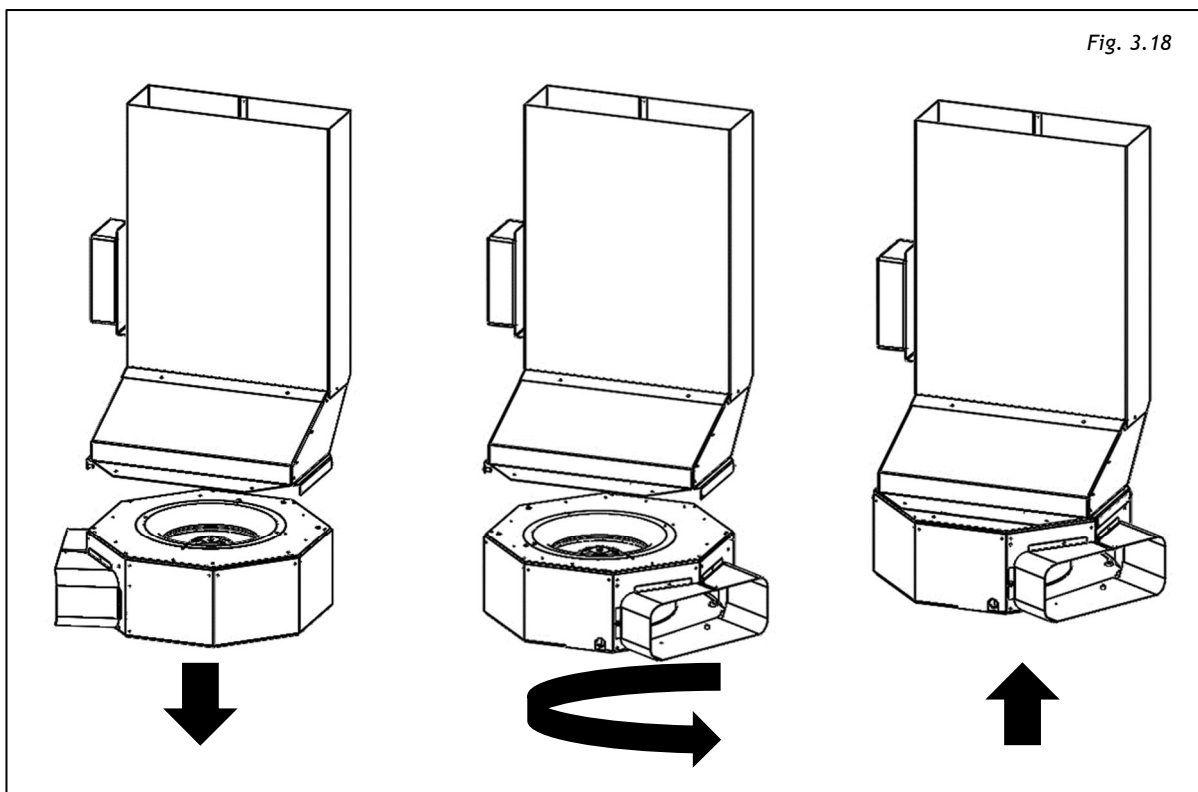


L'uscita dell'aria può essere ruotata ogni 45° e grazie al raccordo a 15° fornito in dotazione montato nei due versi si possono individuare svariate configurazioni di uscita del condotto aria.

Per compiere questa operazione bisogna tagliare la fascetta che tiene fissato il cavo di alimentazione a lato del box, svitare le viti che fissano il box ottagonale (Fig.17)

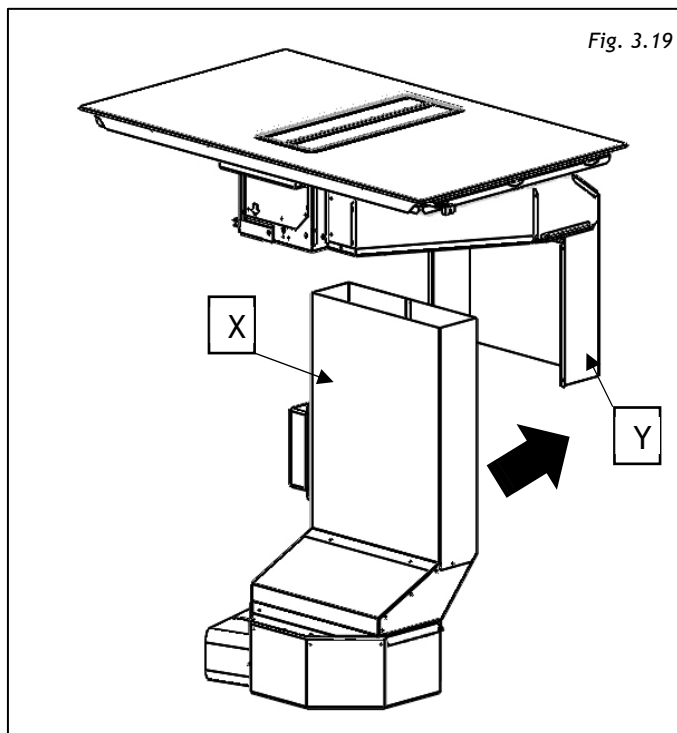


Ruotare l'aspiratore (Fig.18) e posizionarlo nella direzione desiderata. Una volta posizionato il box contenitore, assemblarlo con le viti precedentemente tolte. È possibile l'uscita posteriore o frontale collegando un'apposita curva, non in dotazione.

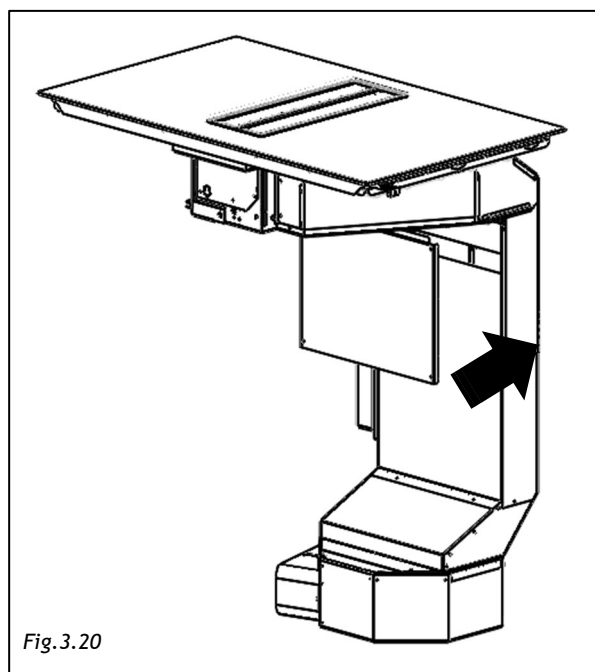


III.3.c ASSEMBLAGGIO BOX ASPIRANTE

Una volta definita la posizione del gruppo di aspirazione, procedere posizionandolo all'interno dello scarico della base del mobile precedentemente eseguito (Fig. 16), avendo cura di incassare la parte superiore (Fig. 19-X) al raccordo fisso (Fig. 3.19-Y).



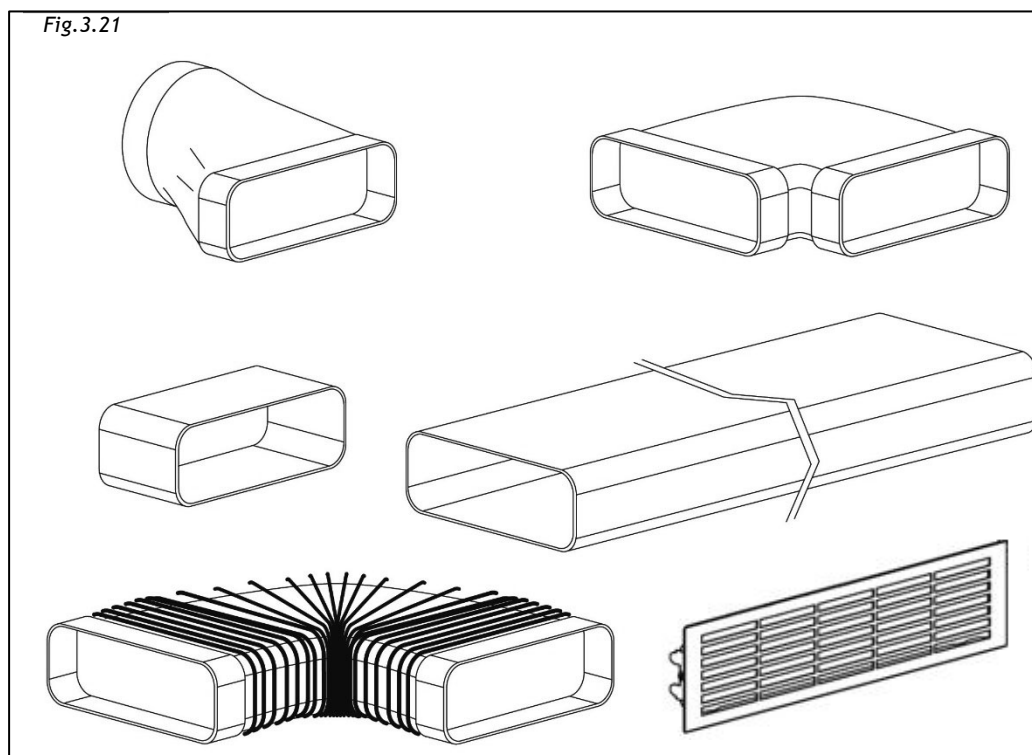
Procedere con il fissaggio della copertura sulla condotta verticale (Fig. 3.20) tramite le apposite viti in dotazione.



A questo punto sarà possibile raccordarsi dall'uscita dell'aspiratore all'esterno per lo scarico dei fumi.

Per portare lo scarico nella posizione desiderata sarà necessario provvedere all'installazione della tubazione tramite raccordi acquistabili separatamente (Fig.3.21).

Tutta la condotta dovrà necessariamente passare sotto la base del mobile, nello spazio dell'alzata dello zoccolo.

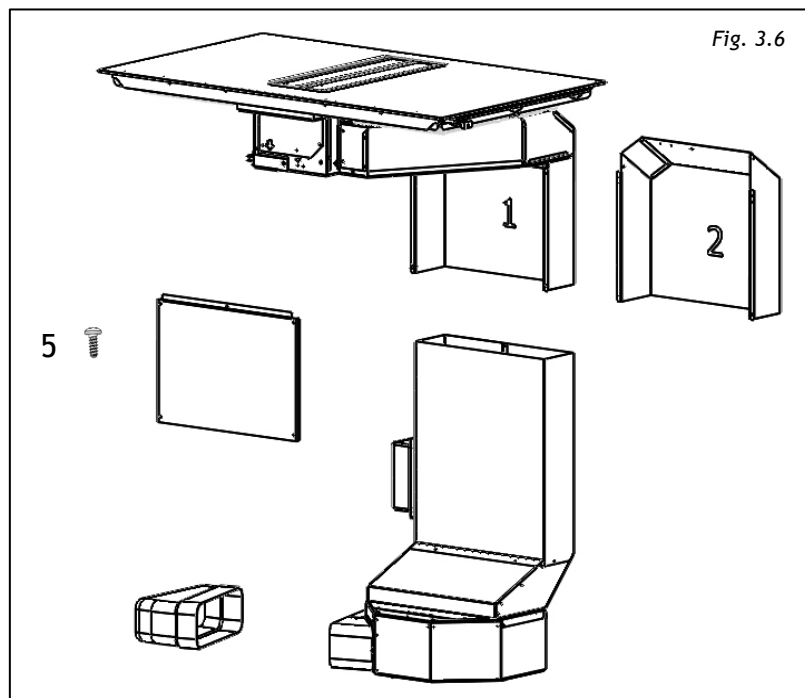


III.4 INSTALLAZIONE SU MOBILI DI PROFONDITA' FINO A 900mm

Per una profondità di mobile fino a 840mm le uniche configurazioni possibili sono quelle descritte nei paragrafi precedenti III.2, III.3.

Qualora si disponga di un piano di profondità superiore agli 840mm oltre alle configurazioni precedenti è possibile ruotare il box aspirazione in modo da liberare spazio all'interno del mobile. All'apertura della scatola si presenteranno all'installatore gli elementi come rappresentati in Fig. 3.6.

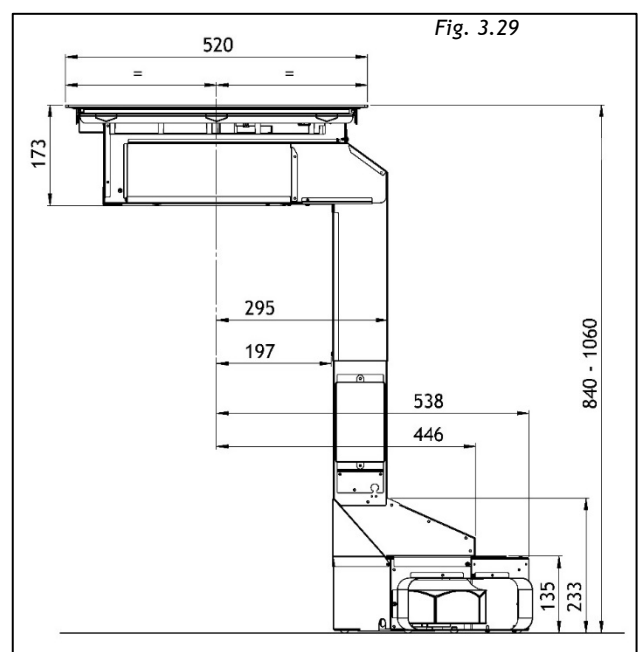
Da montare secondo la modalità descritta in queste pagine.



Il raccordo sostitutivo identificato con "2" tramite marcatura sullo schienale non si usa in questa configurazione.

Le dimensioni del sistema ad installazione avvenuta sono riportate in Fig.3.29

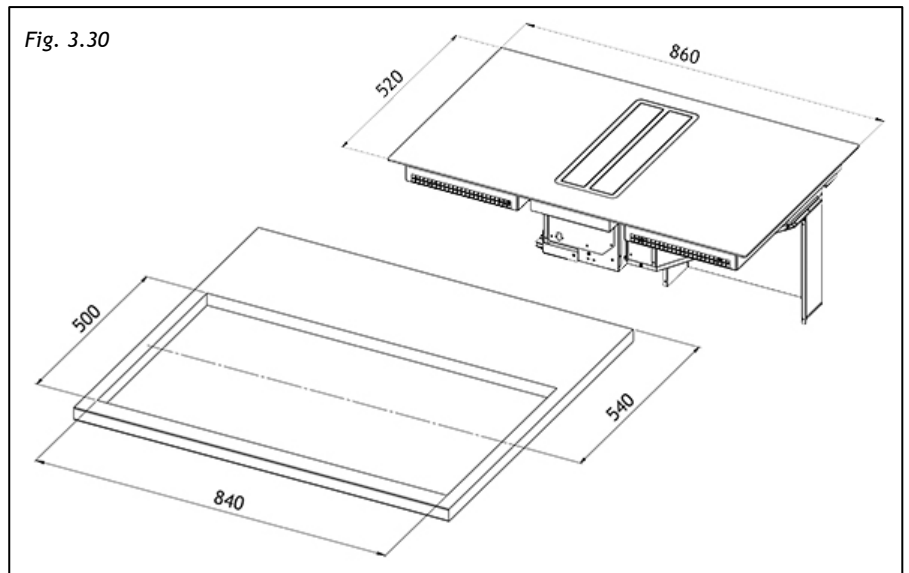
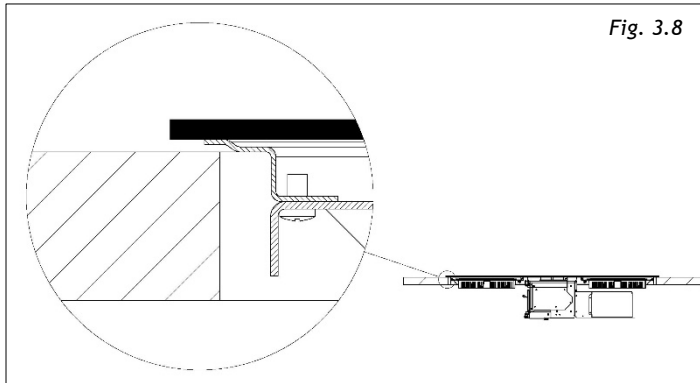
Le quote sono riferite all'asse del piano a induzione e comportano una specifica configurazione del mobile, dei cassetti eventualmente presenti e delle loro dimensioni



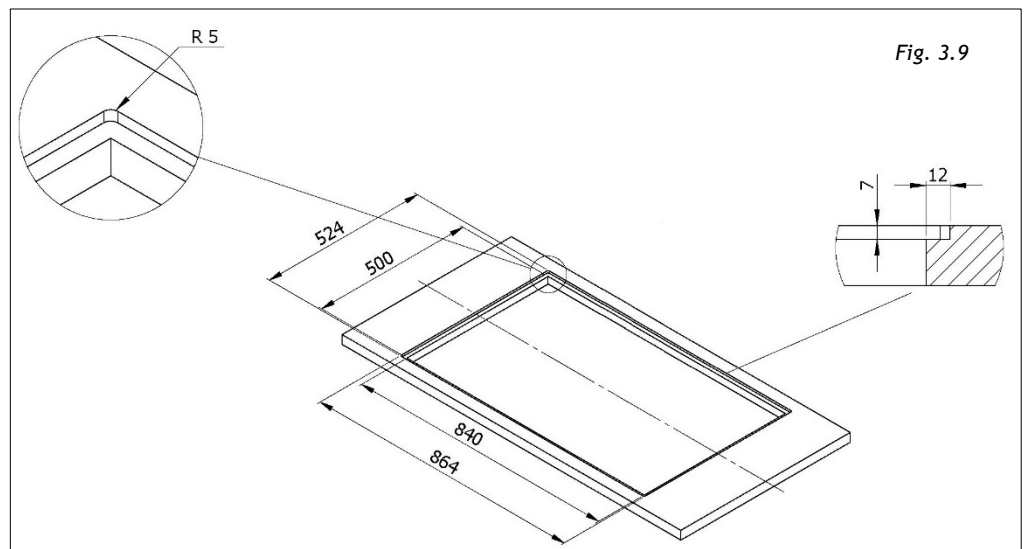
III.4.a INSTALLAZIONE DEL PIANO AD INDUZIONE

Per lasciare lo spazio necessario alla tubazione dell'aria è importante installare il piano a induzione con la mezzeria distante più di 540mm dall'eventuale parete presente sulla parte posteriore.

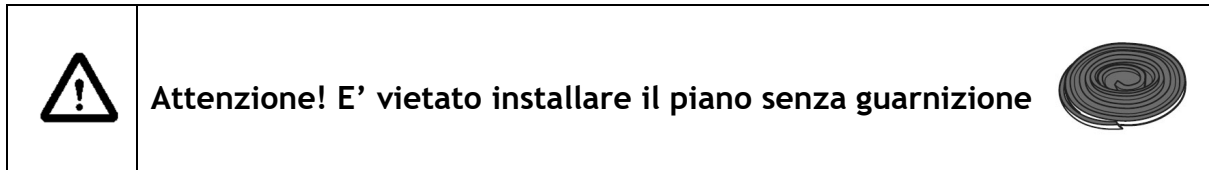
Il piano a induzione può essere installato in due modi o in appoggio al piano di lavoro o a filo del piano di lavoro. Per eseguire l'installazione in appoggio (Fig. 3.8): forare il piano come illustrato in Fig. 3.30.



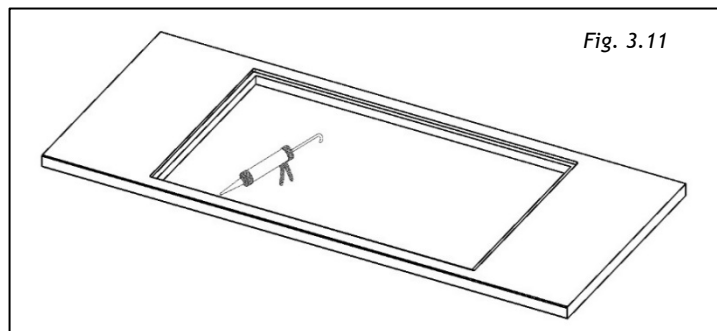
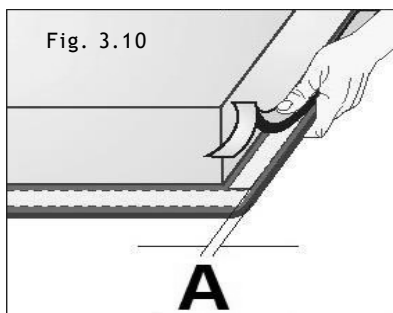
Per eseguire l'installazione a filo: forare il piano e fresare il piano di lavoro lungo il bordo del foro d'installazione, rispettando le misure indicate in Fig. 3.9.



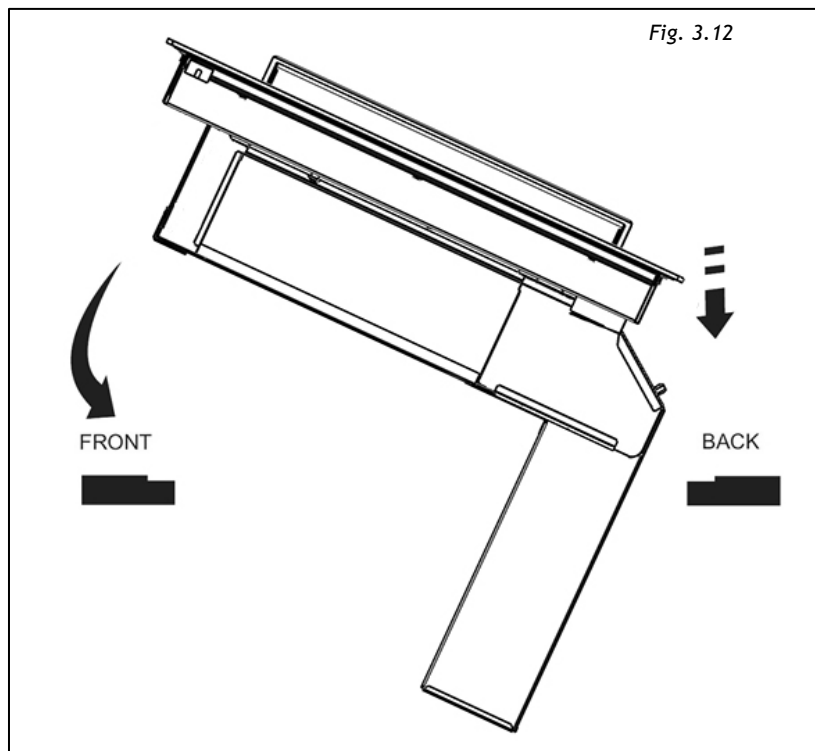
Prima del fissaggio del piano a induzione, incollare sulla parte inferiore del vetro, la guarnizione in poliuretano espanso fornita in dotazione con l'apparecchio.



Togliere la pellicola protettiva e incollare la guarnizione a 2mm dal bordo del vetro (A=2mm), su tutti e 4 i lati senza sovrapporla negli angoli (Fig.3.10).

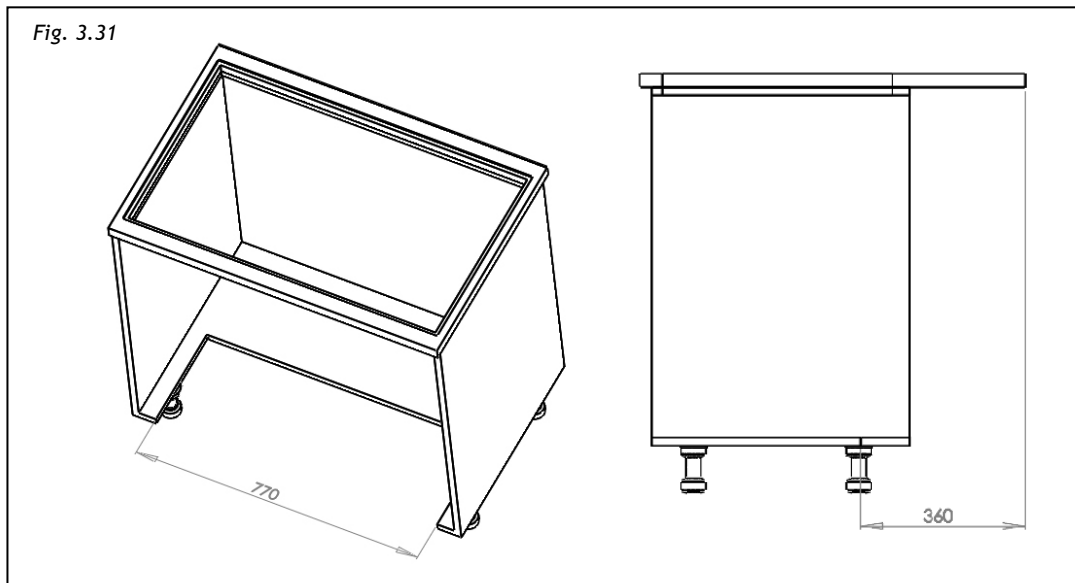


Stendere quindi il sigillante siliconico a filo del foro (Fig. 3.11), in corrispondenza della fresatura e appoggiare il piano (Fig.3.12)

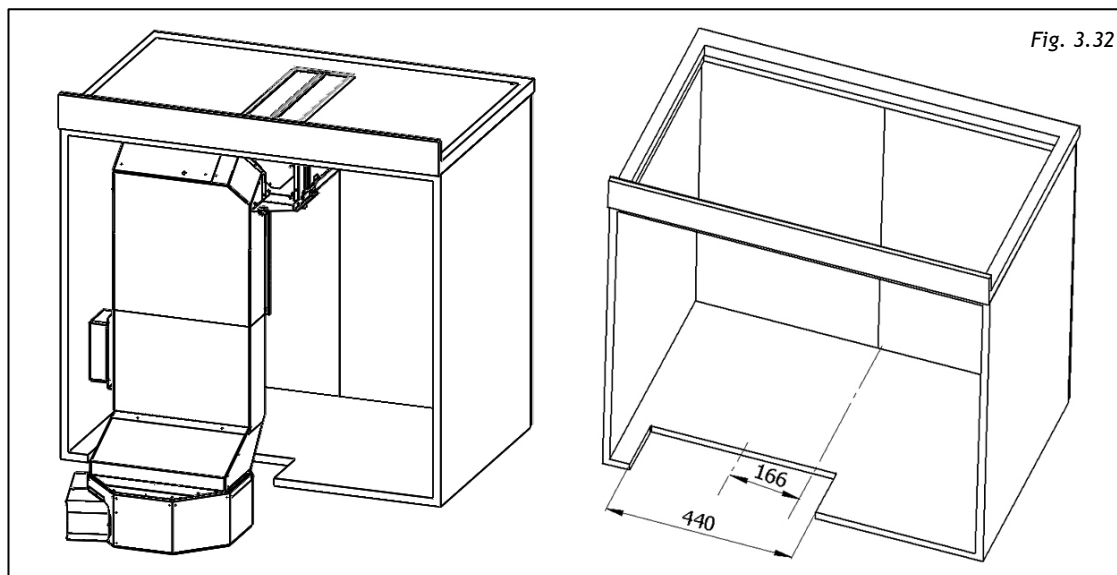


III.4.b INDICAZIONI COSTRUTTIVE

La base del mobile deve essere almeno scaricata come indicato in Fig. 3.31 e lo schienale eventualmente rimosso.

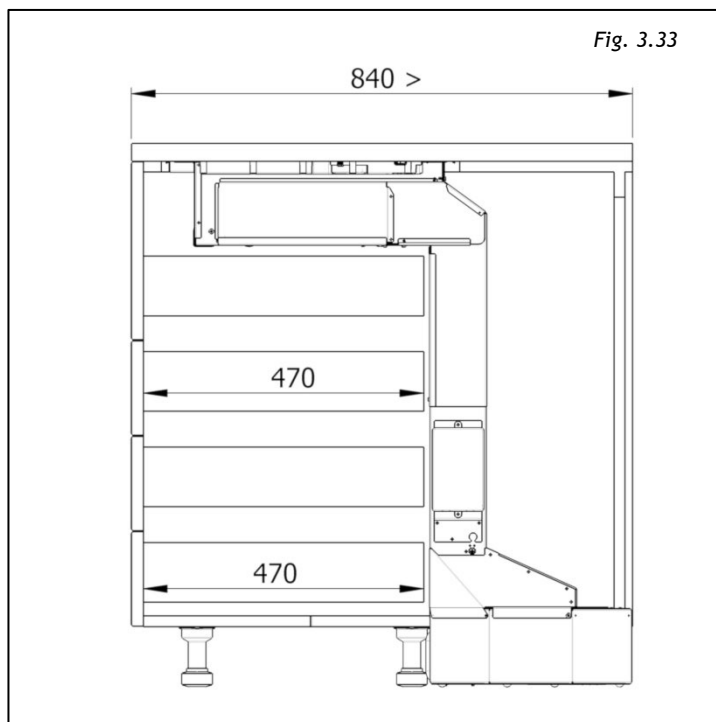


Qualora non si preveda l'utilizzo di un filtro al plasma (disponibile come accessorio) lo scarico può essere ridotto come indicato in Fig. 3.32



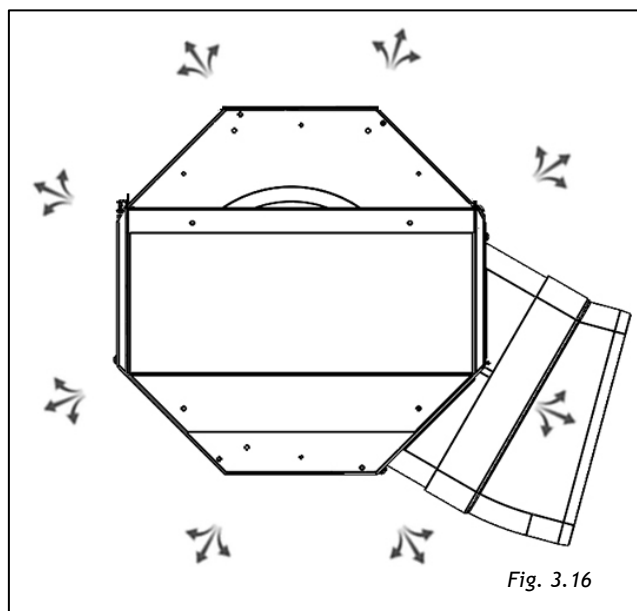
L'introduzione di questo sistema aspirante comporta una lunghezza massima possibile per i cassetti eventualmente previsti sotto al piano cottura (Fig.3.33):

- Profondità cassetti circa 470mm



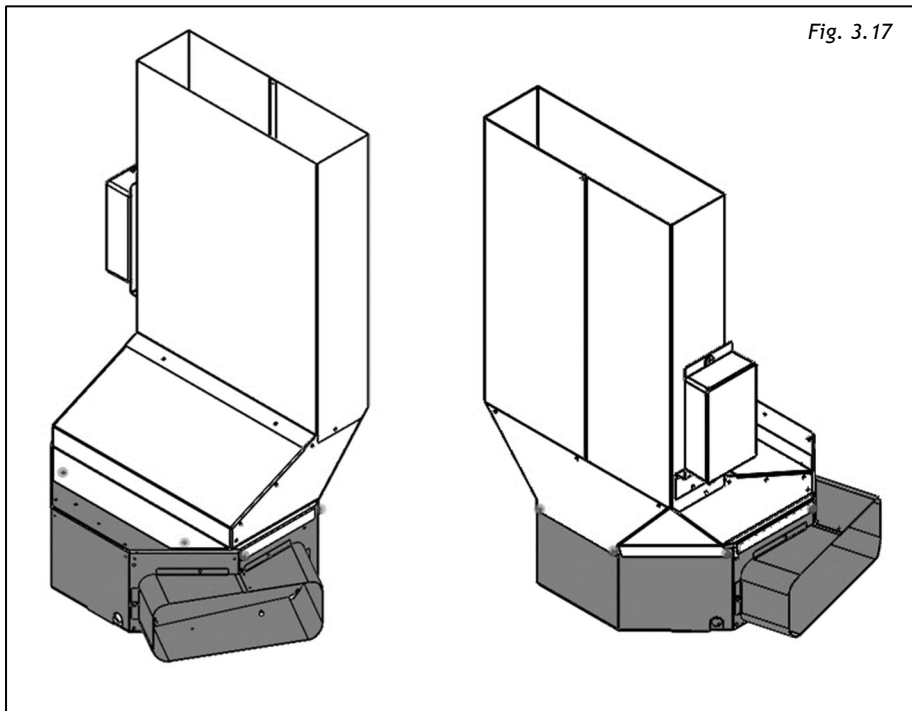
Le profondità dei cassetti sono indicative e ricavate su una base del mobile con dimensioni standard.

Il passaggio successivo è determinare l'uscita dei fumi di aspirazione in base alle esigenze di installazione (Fig. 3.16).

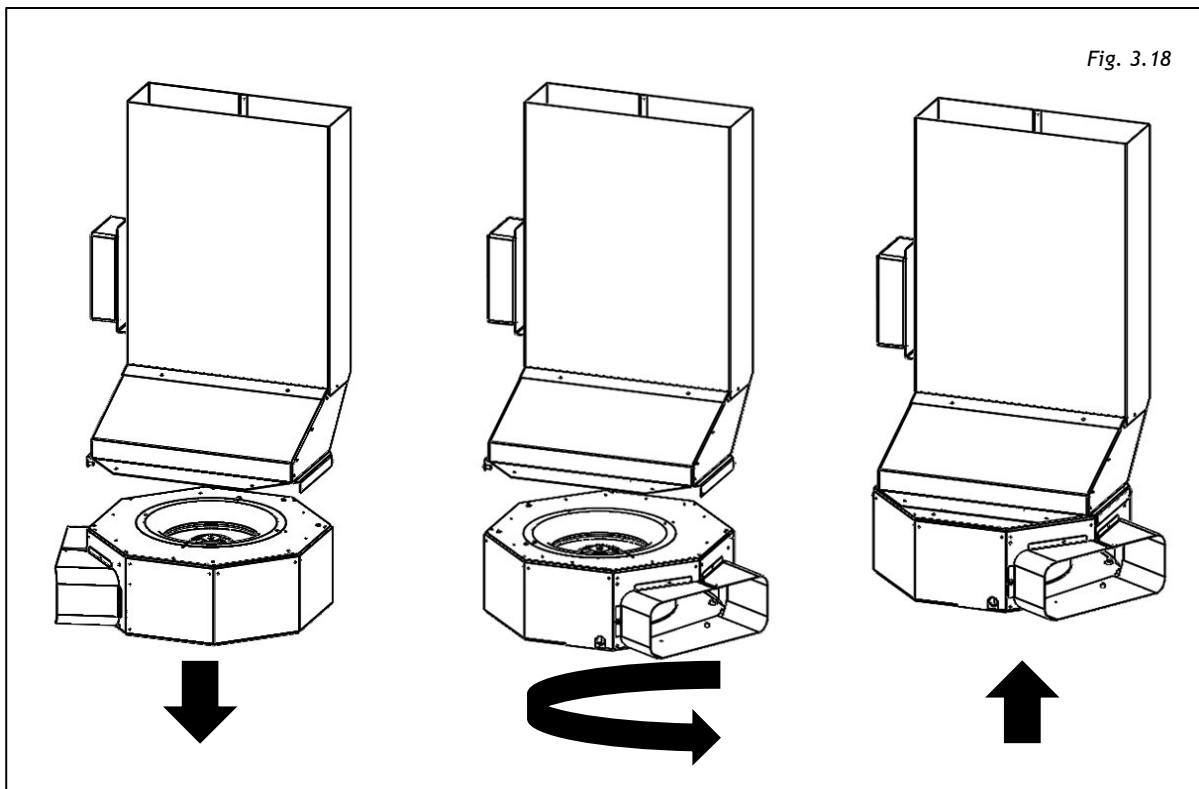


L'uscita dell'aria può essere ruotata ogni 45° e grazie al raccordo a 15° fornito in dotazione montato nei due versi si possono individuare svariate configurazioni di uscita del condotto aria.

Per compiere questa operazione bisogna tagliare la fascetta che tiene fissato il cavo di alimentazione a lato del box, svitare le viti che fissano il box ottagonale (Fig.17)

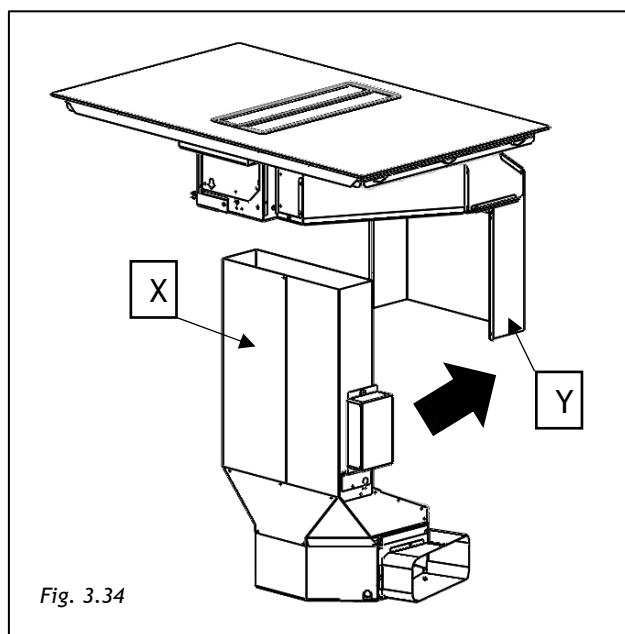


Ruotare l'aspiratore (Fig.3.18) e posizionarlo nella direzione desiderata. Una volta posizionato il box contenitore, assemblarlo con le viti precedentemente tolte. È possibile l'uscita posteriore o frontale collegando un'apposita curva, non in dotazione.

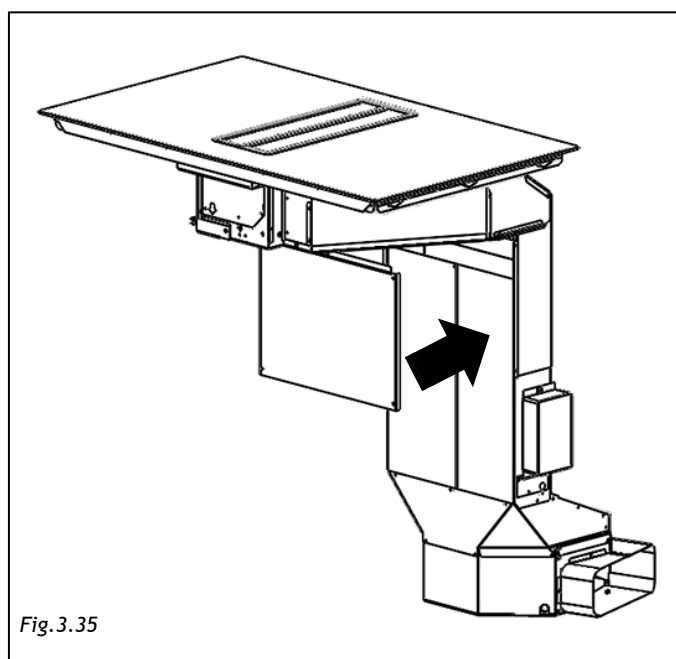


III.4.c ASSEMBLAGGIO BOX ASPIRANTE

Una volta definita la posizione del gruppo di aspirazione, procedere posizionandolo all'interno dello scarico della base del mobile precedentemente eseguito (Fig. 3.33), avendo cura di incassare la parte superiore (Fig. 3.34-X) al raccordo fisso (Fig. 3.34-Y).



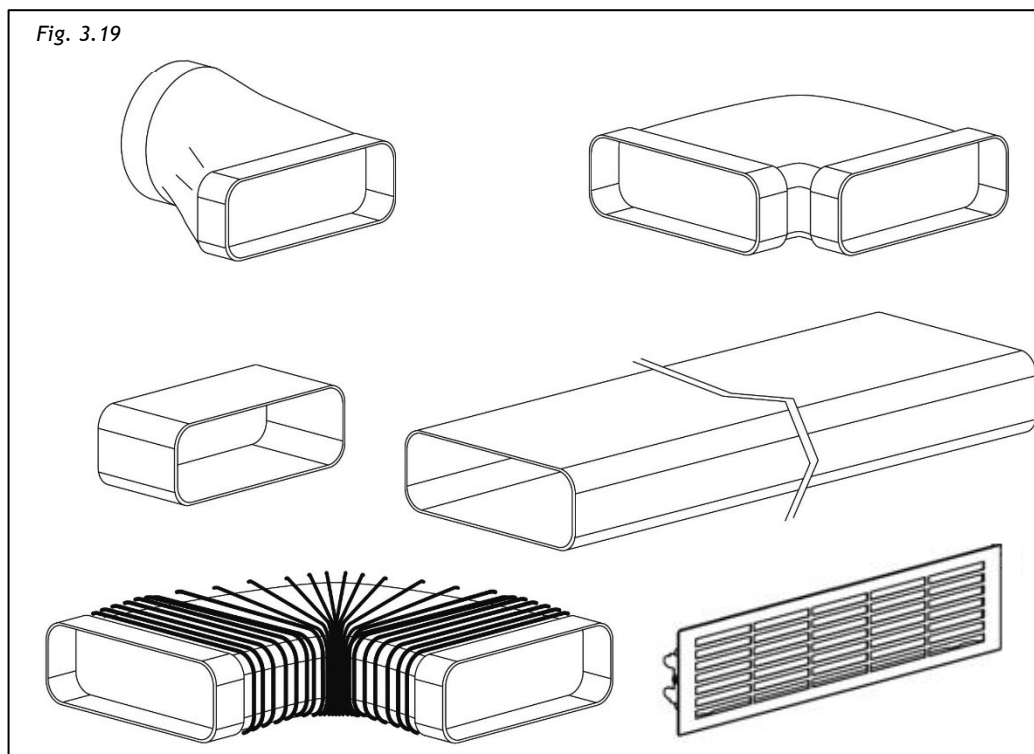
Procedere con il fissaggio della copertura sulla condotta verticale (Fig.3.35) tramite le apposite viti in dotazione.



A questo punto sarà possibile raccordarsi dall'uscita dell'aspiratore all'esterno per lo scarico dei fumi.

Per portare lo scarico nella posizione desiderata sarà necessario provvedere all'installazione della tubazione tramite raccordi acquistabili separatamente (Fig. 3.19).

Tutta la condotta dovrà necessariamente passare sotto la base del mobile, nello spazio dell'alzata dello zoccolo.



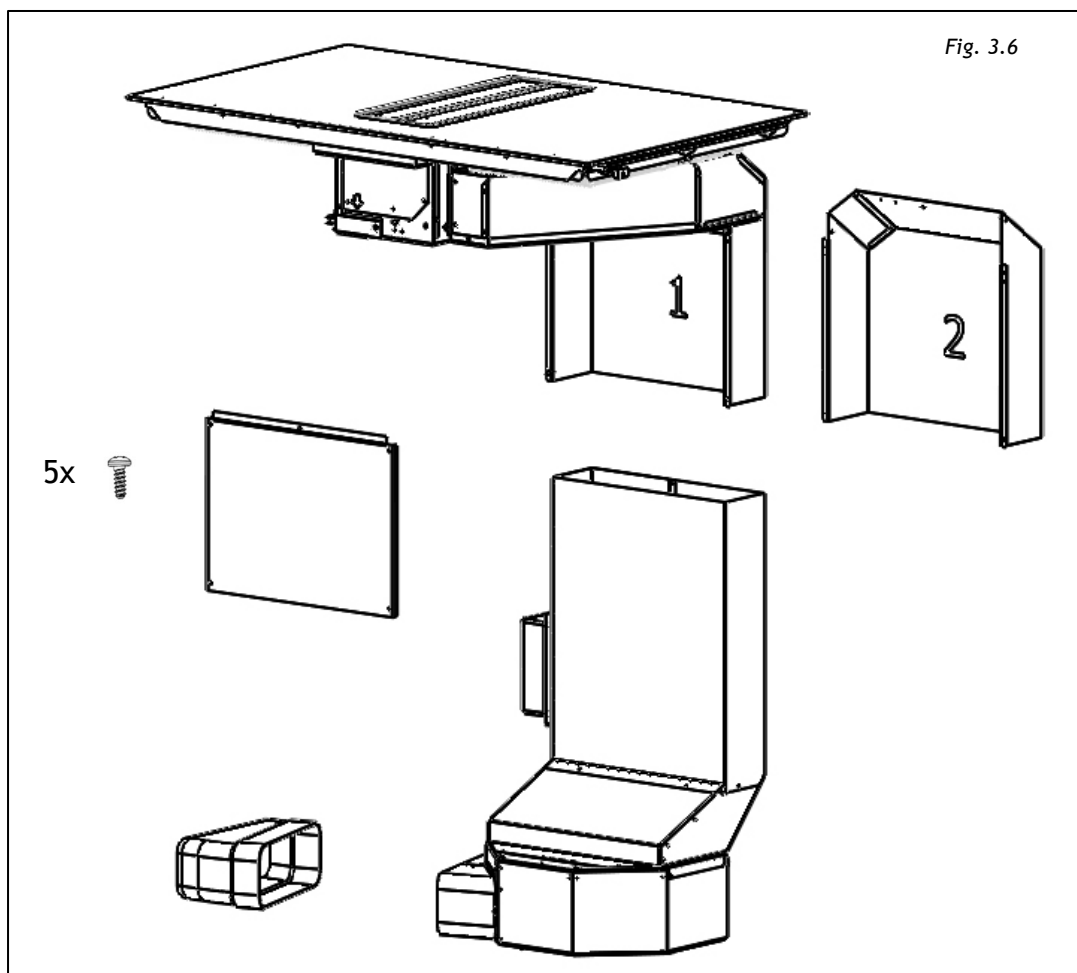
III.5 INSTALLAZIONE SU MOBILI DI PROFONDITA' OLTRE 900mm

Per una profondità di mobile fino a 900mm le uniche configurazioni possibili sono quelle descritte nei paragrafi precedenti III.2, III.3, III.4

Qualora si disponga di un piano di profondità superiore ai 900mm oltre alle configurazioni precedenti è possibile aumentare la profondità a disposizione dei cassetti grazie alla sostituzione del raccordo identificato con "1" (marcaturo sullo schienale) con quello identificato con "2". Per realizzare questa configurazione il box aspirante andrà ruotato al fine di liberare al massimo lo spazio all'interno del mobile.

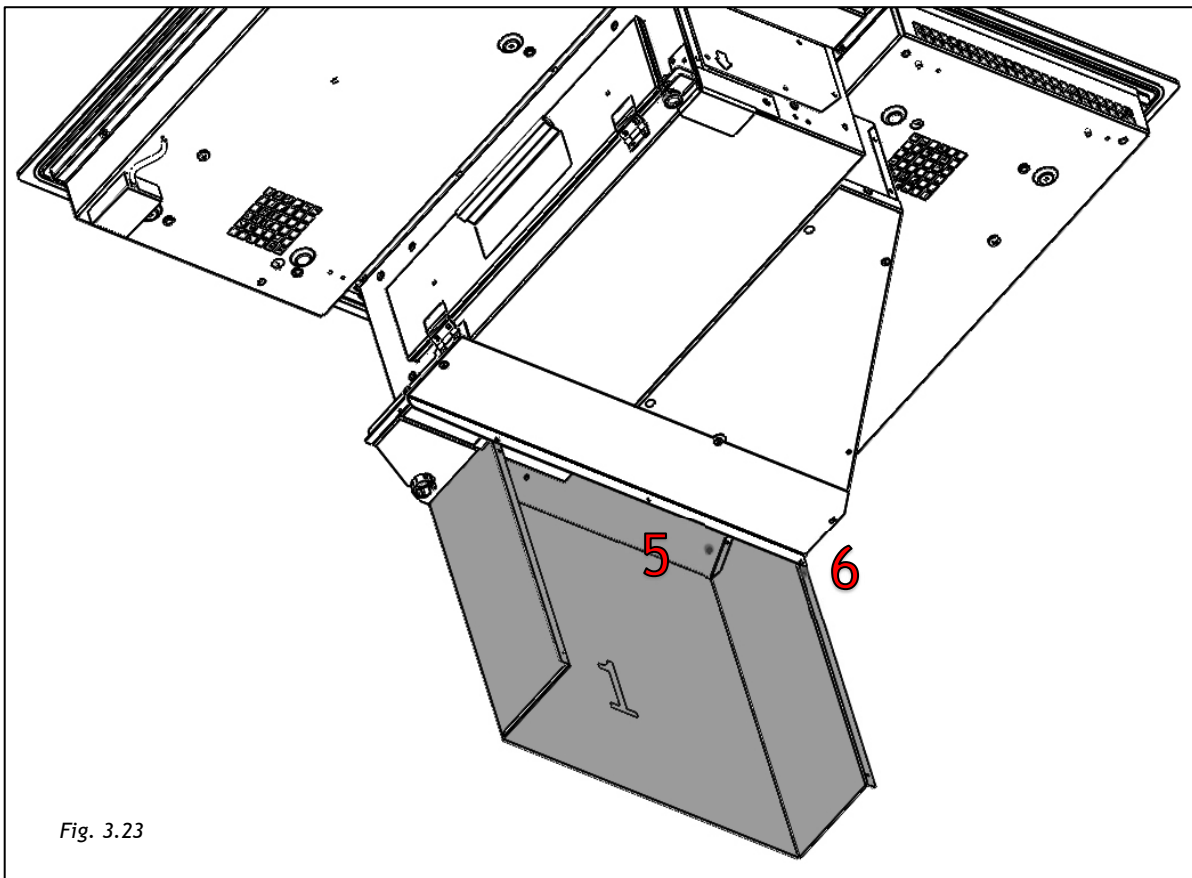
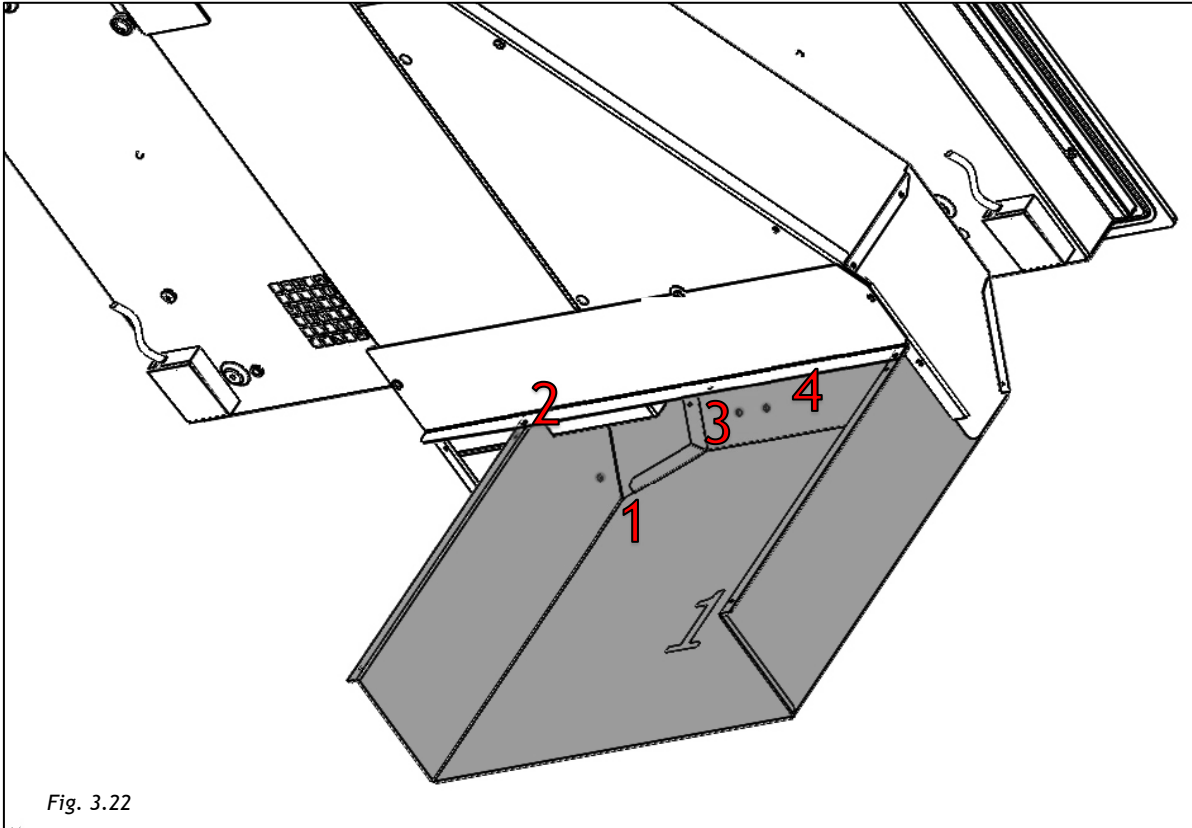
Per questo seguire la modalità di installazione qui di seguito descritta.

All'apertura della scatola si presenteranno all'installatore gli elementi come rappresentati in Fig. 3.6.



Procedere alla rimozione del raccordo "1"

Per eseguire questa operazione è necessario rimuovere tutte le viti di fissaggio del raccordo indicate in Fig. 3.22-a e 3.22-b



Ora si monta il raccordo "2" tramite 4 viti precedentemente rimosse (Fig. 3.22 - 3.23 n° 1-3-4-5) Le viti di Fig. 3.22 a-b n° 2-6 a questo punto non potranno essere avvitate prima dello spostamento della copertura inferiore.

Per spostare la copertura inferiore rimuovere le tre viti (Fig. 3.24 3-4-5). Riposizionarla quindi più avanti così da coprire lo spazio lasciato vuoto dal nuovo raccordo riavvitando le tre viti nella nuova posizione. Bloccare quindi raccordo e copertura con le due viti rimaste (Fig. 3.24 1-2)

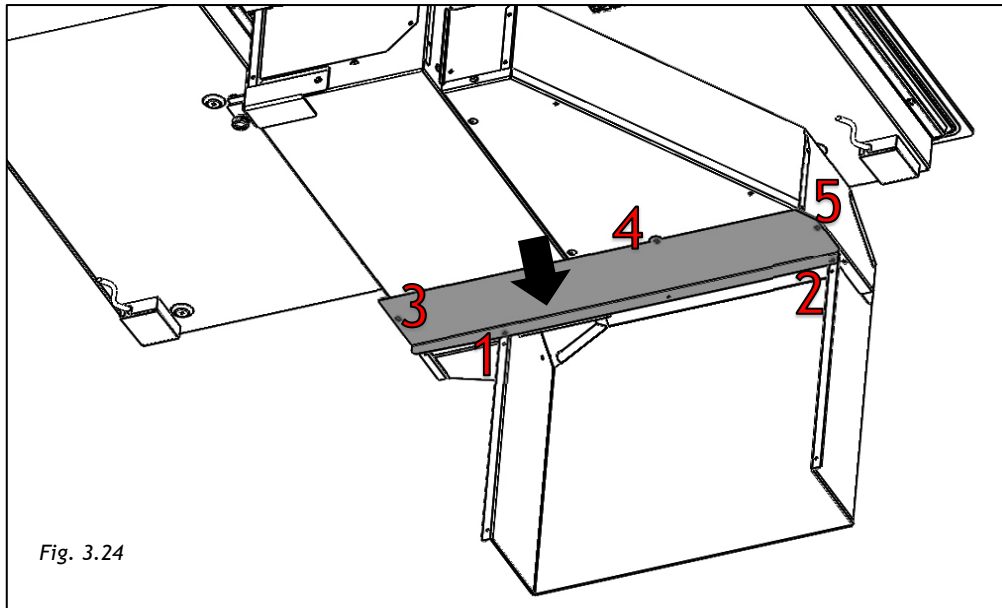


Fig. 3.24

Con il nuovo raccordo montato le dimensioni ad avvenuta installazione saranno quelle riportate in Fig. 3.36

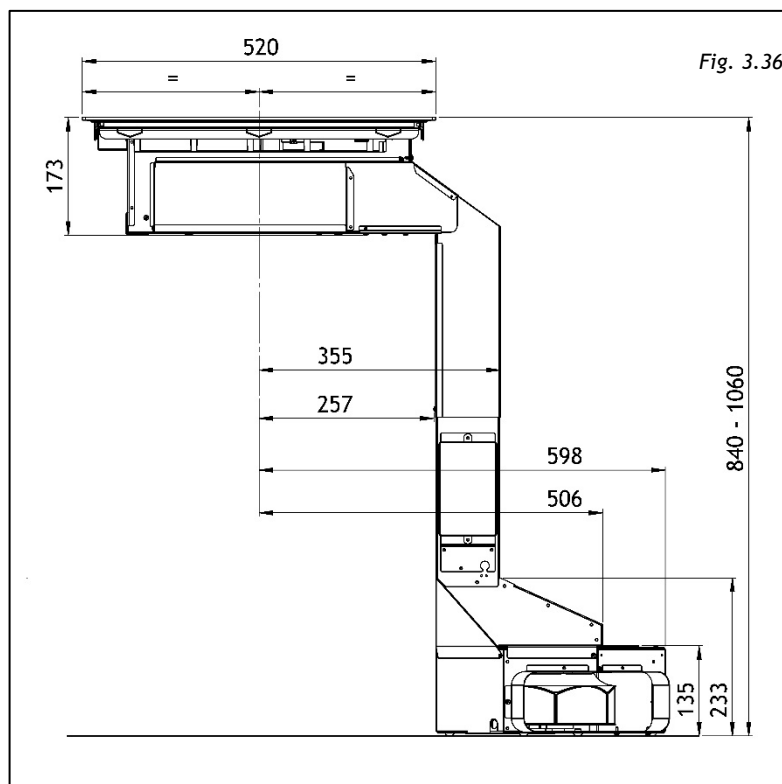


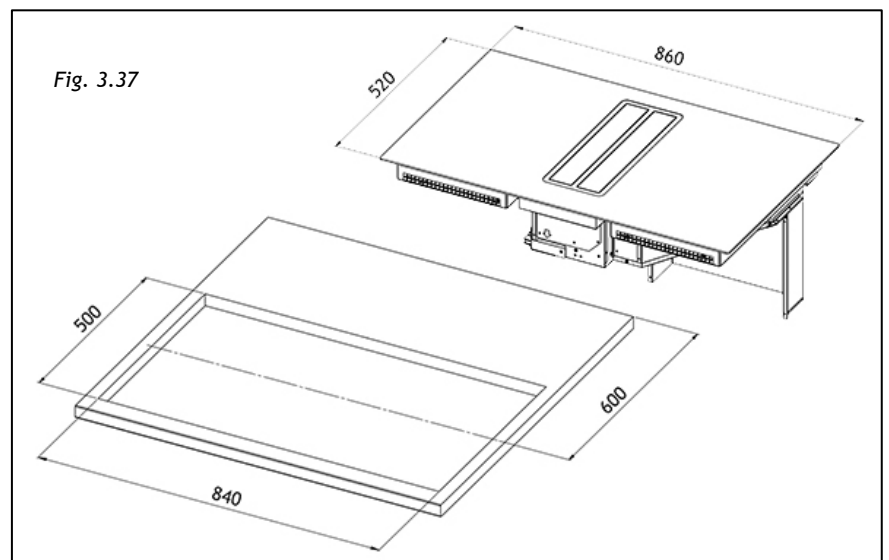
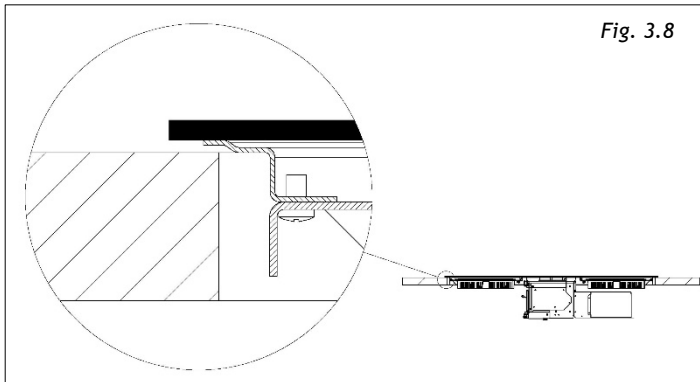
Fig. 3.36

III.5.a INSTALLAZIONE DEL PIANO AD INDUZIONE

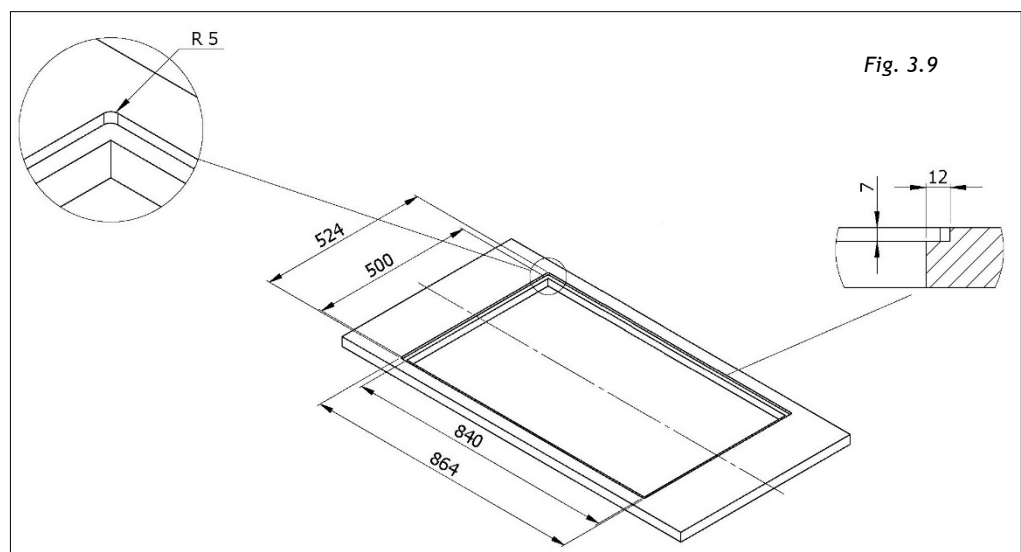
Per lasciare lo spazio necessario alla tubazione dell'aria è importante installare il piano a induzione con la mezzeria distante più di 600mm dall'eventuale parete presente sulla parte posteriore.

Il piano a induzione può essere installato in due modi o in appoggio al piano di lavoro o a filo del piano di lavoro. Per eseguire l'installazione in appoggio (Fig.3.8): forare il piano come illustrato in

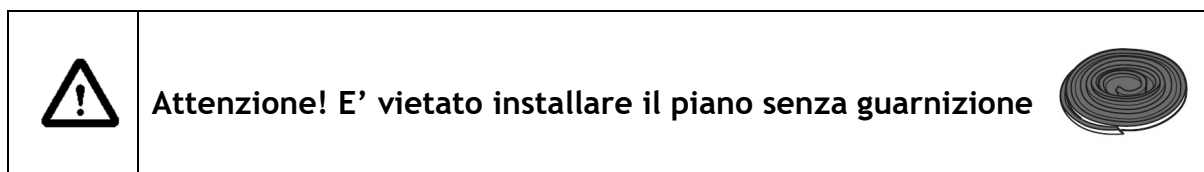
Fig. 3.37



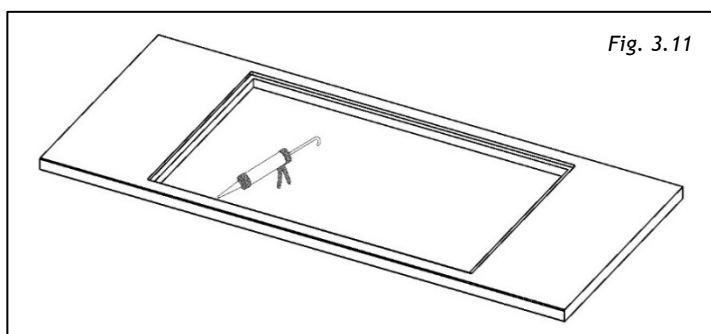
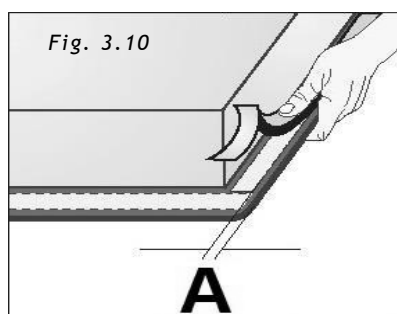
Per eseguire l'installazione a filo: forare il piano e fresare il piano di lavoro lungo il bordo del foro d'installazione, rispettando le misure indicate in Fig. 3.9.



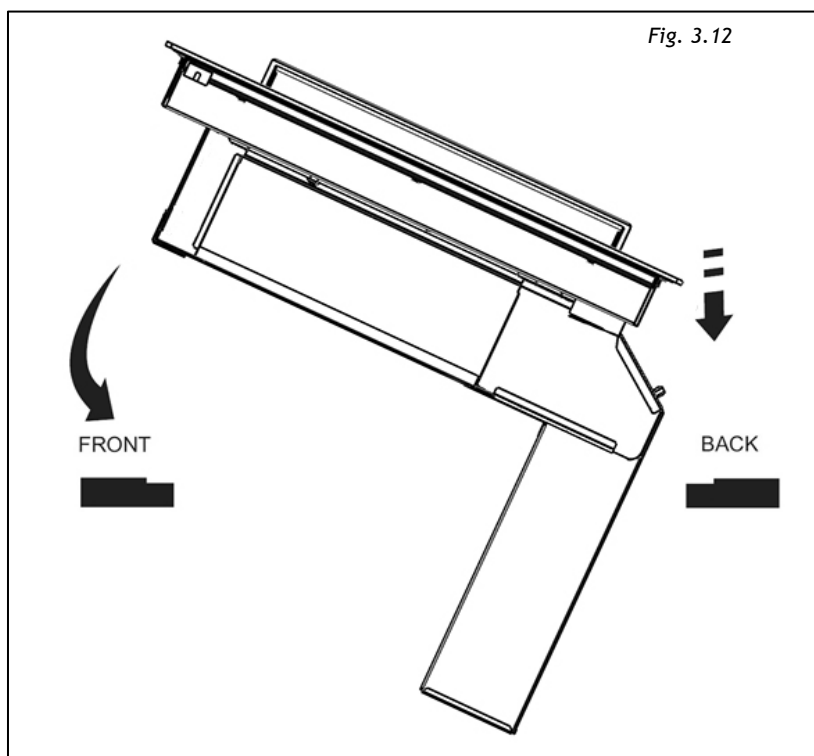
Prima del fissaggio del piano a induzione, incollare sulla parte inferiore del vetro, la guarnizione in poliuretano espanso fornita in dotazione con l'apparecchio.



Togliere la pellicola protettiva e incollare la guarnizione a 2mm dal bordo del vetro ($A=2\text{mm}$), su tutti e 4 i lati senza sovrapporla negli angoli (Fig.3.10).

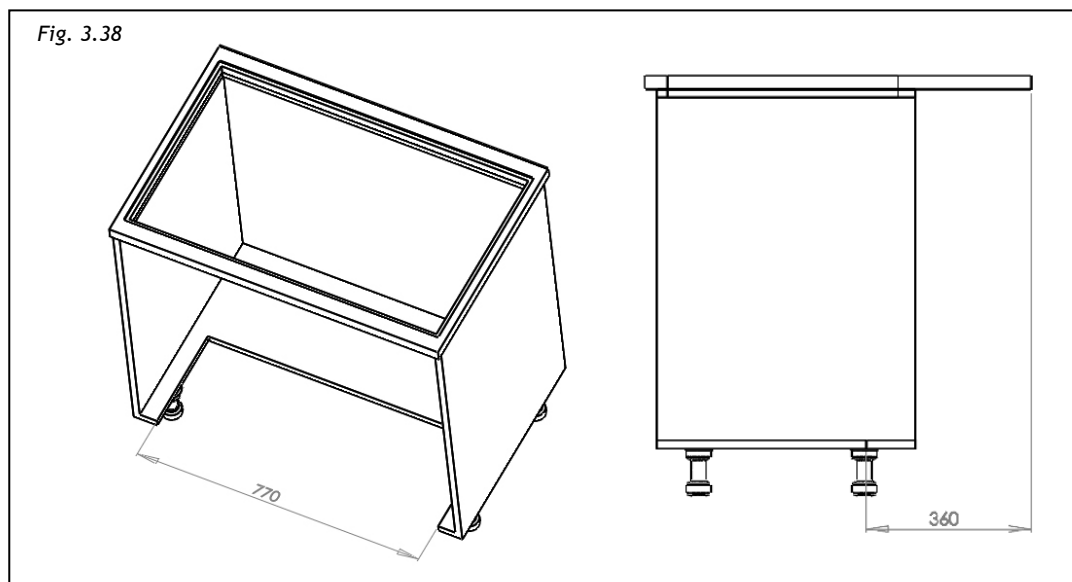


Stendere quindi il sigillante siliconico a filo del foro (Fig. 3.11), in corrispondenza della fresatura e appoggiare il piano (Fig.3.12)

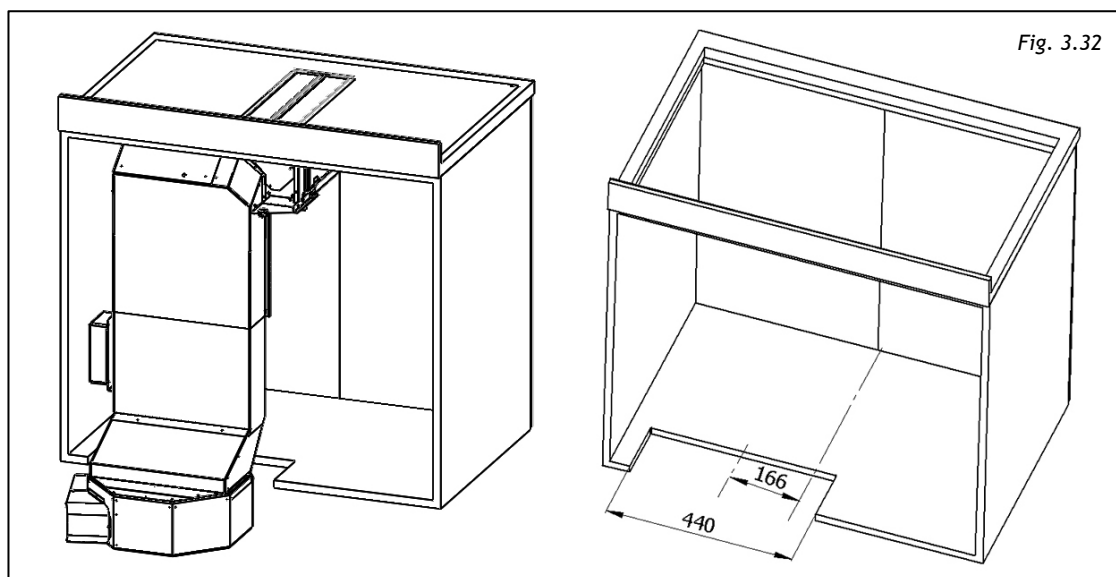


III.5.b INDICAZIONI COSTRUTTIVE

La base del mobile deve essere almeno scaricata come indicato in Fig. 3.38 e lo schienale eventualmente rimosso.

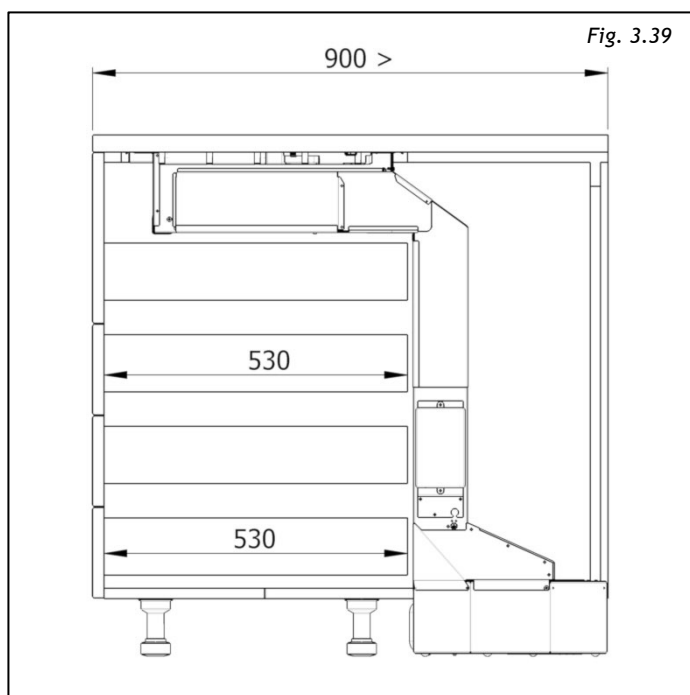


Qualora non si preveda l'utilizzo di un filtro al plasma (disponibile come accessorio) lo scarico può essere ridotto come indicato in Fig. 3.32



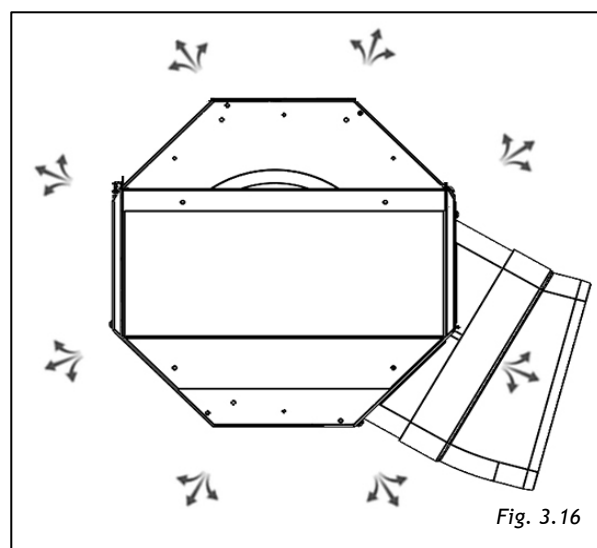
L'introduzione di questo sistema aspirante comporta una lunghezza massima possibile per i cassetti eventualmente previsti sotto al piano cottura (Fig.3.39):

- Profondità cassetti circa 530mm



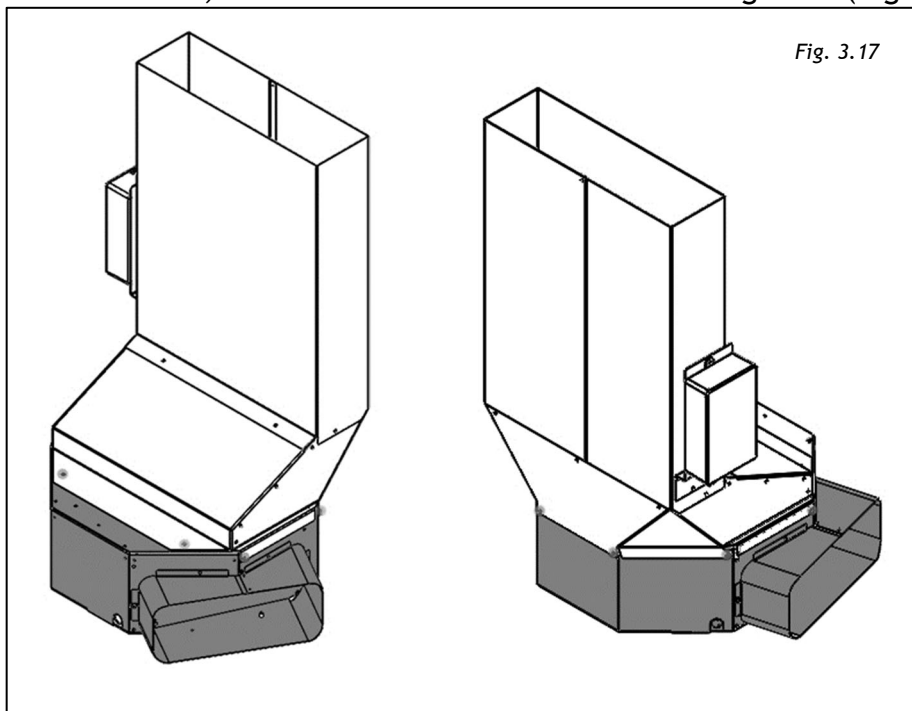
Le profondità dei cassette sono indicative e ricavate su una base del mobile con dimensioni standard.

Il passaggio successivo è determinare l'uscita dei fumi di aspirazione in base alle esigenze di installazione (Fig. 3.16).

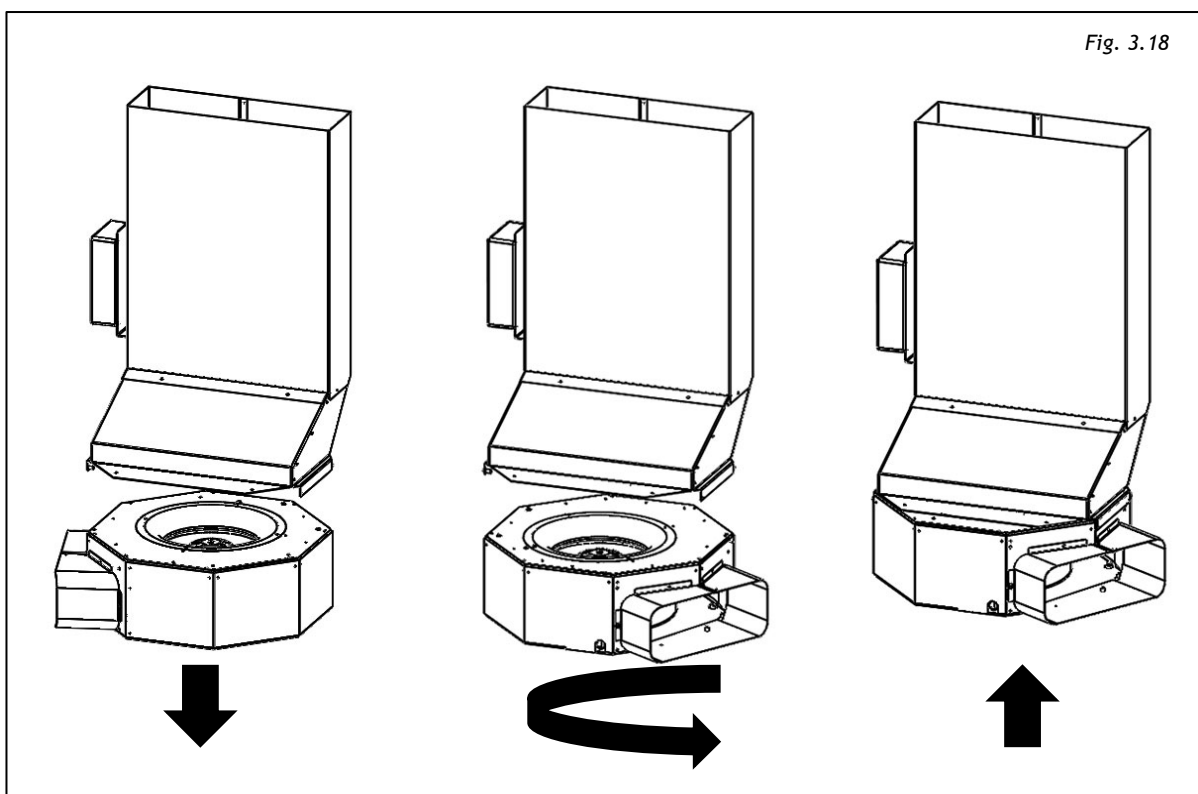


L'uscita dell'aria può essere ruotata ogni 45° e grazie al raccordo a 15° fornito in dotazione montato nei due versi si possono individuare svariate configurazioni di uscita del condotto aria.

Per compiere questa operazione bisogna tagliare la fascetta che tiene fissato il cavo di alimentazione a lato del box, svitare le viti che fissano il box ottagonale (Fig.17)

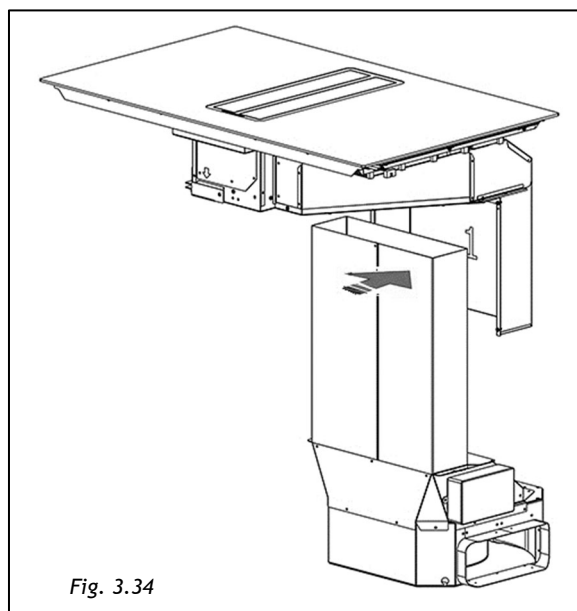


Ruotare l'aspiratore (Fig.3.18) e posizionarlo nella direzione desiderata. Una volta posizionato il box contenitore, assemblarlo con le viti precedentemente tolte. È possibile l'uscita posteriore o frontale collegando un'apposita curva, non in dotazione.

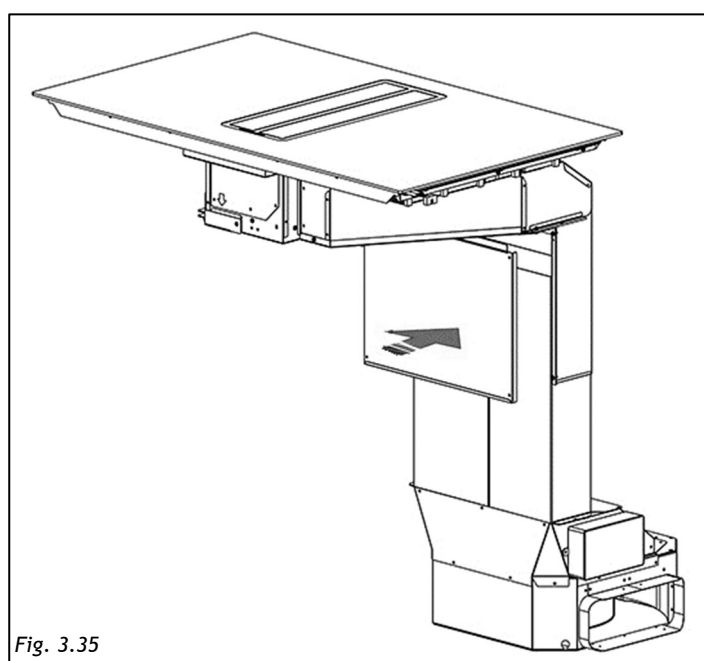


III.5.c ASSEMBLAGGIO BOX ASPIRANTE

Una volta definita la posizione del gruppo di aspirazione, procedere posizionandolo all'interno dello scarico della base del mobile precedentemente eseguito (Fig. 3.33), avendo cura di incassare la parte superiore (Fig. 3.33-X) al raccordo fisso (Fig. 3.33-Y).



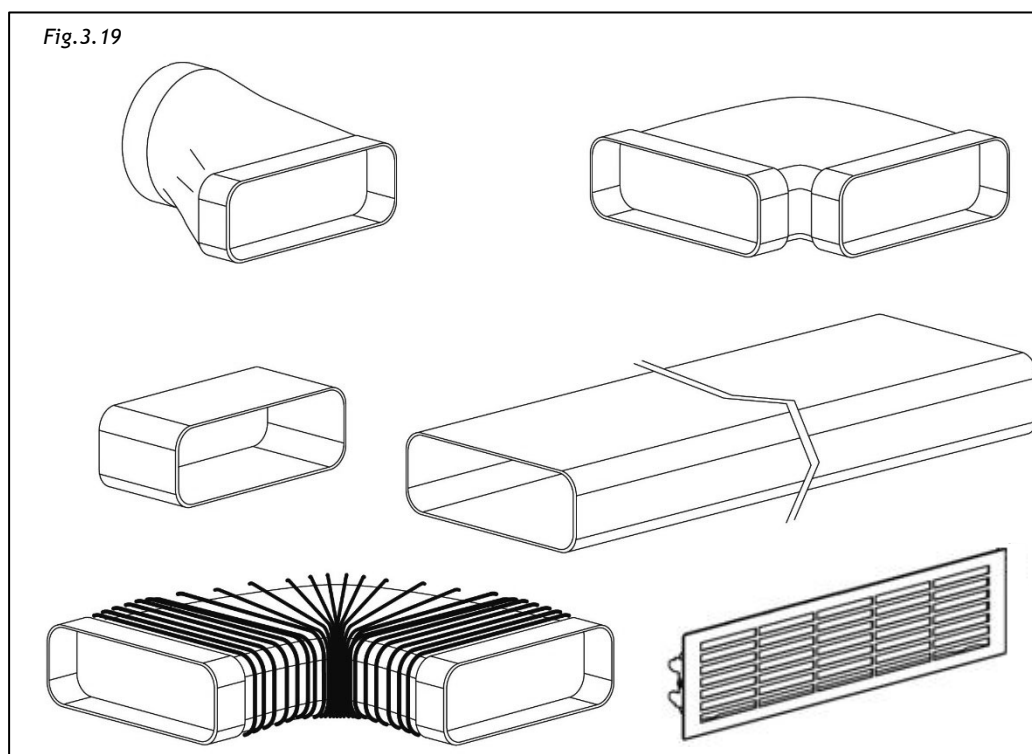
Procedere con il fissaggio della copertura sulla condotta verticale (Fig. 3.34) tramite le apposite viti in dotazione.



A questo punto sarà possibile raccordarsi dall'uscita dell'aspiratore all'esterno per lo scarico dei fumi.

Per portare lo scarico nella posizione desiderata sarà necessario provvedere all'installazione della tubazione tramite raccordi acquistabili separatamente (Fig.3.35).


Tutta la condotta dovrà necessariamente passare sotto la base del mobile, nello spazio dell'alzata dello zoccolo.



III.6 COLLEGAMENTO ELETTRICO



Il collegamento elettrico deve essere eseguito SOLO da tecnici specializzati.

La protezione elettrica del collegamento elettrico a monte dell'apparecchiatura deve rispettare le norme in vigore.

	<p>Attenzione! Assicurarsi che la tensione (V) e la frequenza (Hz) indicate sulla targa matricola all'interno degli apparecchi corrispondano a quelle disponibili nel luogo di installazione.</p>
---	--

Ogni eventuale modifica che si rendesse necessaria all'impianto elettrico per installare la cappa dovrà essere eseguita solo da persone competenti.

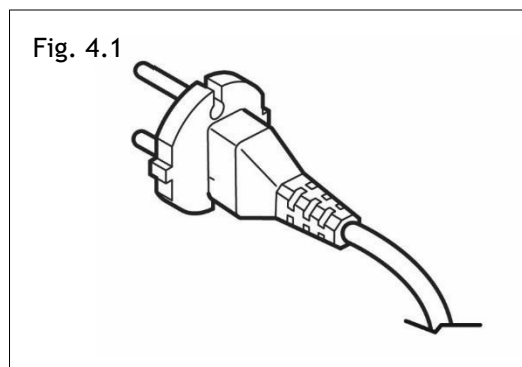
Dopo l'installazione, le parti isolate e quelle che portano corrente elettrica devono essere protette dall'eventuale contatto.

	<p>Attenzione! Se il collegamento elettrico viene eseguito in modo errato o non a norma si possono rovinare parti dell'apparecchio e la garanzia non risponde.</p>
	<p>Attenzione! Prima di ogni intervento staccare l'apparecchio dalla rete (fig.1-2 capitolo AVVERTENZE).</p>

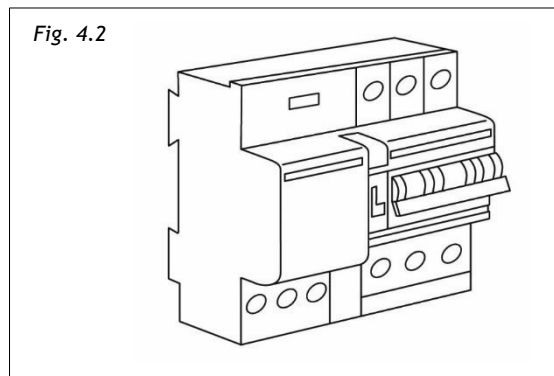
Questi apparecchi devono essere collegato ad un impianto dotato di messa a terra.

Sono possibili due tipi di collegamento alla rete:

1. Mediante l'uso di una spina normalizzata (Fig.4.1) alla quale va collegato il cavo di alimentazione ed inserita in una presa dell'impianto che deve risultare accessibile (per poterla scollegare in caso di manutenzione). Assicurarsi che la spina sia accessibile anche dopo l'installazione completa dell'apparecchio.



2. Mediante allacciamento fisso alla rete, interponendo un interruttore bipolare che assicuri la disconnessione della rete, con una distanza di apertura dei contatti che consenta la disconnessione completa nelle condizioni della categoria di sovratensione III, conformemente alle regole di installazione (Fig.4.2).



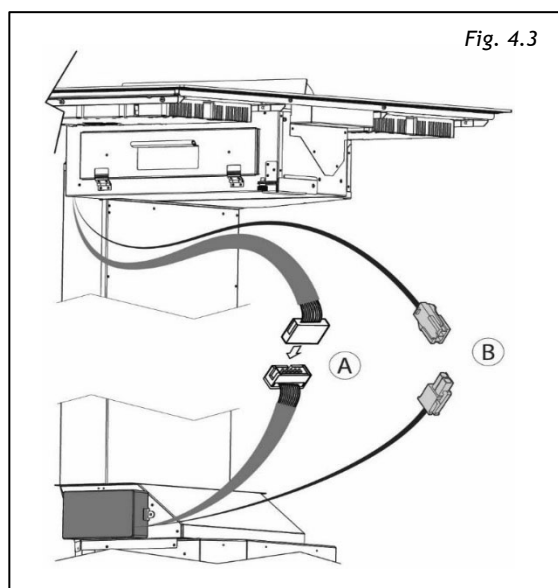
Il collegamento di terra (cavetto giallo-verde) non va in nessun caso interrotto.

Se il cavo di alimentazione è danneggiato, deve essere sostituito dal costruttore o dal suo Servizio Assistenza Tecnica autorizzato o comunque da una persona qualificata, in modo da prevenire ogni rischio.

Procedura di collegamento:


Per prima cosa eseguire il collegamento tra box aspiratore e piano a induzione:

- Collegare elettricamente il connettore flat (maschio-femmina) della scheda main, con i comandi che scendono dal piano cottura (Fig.4.3-A).
- Collegare il connettore (maschio-femmina) della scheda main, con i sensori elettronici di rilevazione acqua posizionati all'interno del corpo cappa (Fig.4.3-B).



Il sistema è composto da tre apparecchi che vanno collegati alla rete elettrica in modo indipendente: le targhette con i dati relativi all'alimentazione elettrica consentita sono posizionate nelle superfici inferiori di ciascun lato del piano cottura e sul condotto superiore di aspirazione.

Per l'allacciamento usare cavi tipo H05V2V2-F e seguire il seguente schema di collegamento:

LINEA	L	MARRONE
TERRA		GIALLO/VERDE
NEUTRO	N	BLU

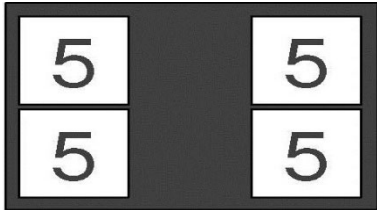
- Dopo il collegamento, accendere il piano cottura per circa 3 minuti, così da verificarne il funzionamento.
- I cavi di collegamento dei due lati del piano NON deve toccare la parete posteriore dell'apparecchio perché quest'ultima si scalda molto durante il funzionamento.

Dopo ogni collegamento alla rete elettrica, l'adattamento di base che assicura la funzione ottimale dei sensori, va in esecuzione automatica. Durante questa fase tutti i display si accendono per alcuni secondi. Mentre avviene l'adattamento dei sensori, non ci devono essere oggetti sulla superficie dell'apparecchio altrimenti l'operazione si interrompe.

Durante questo tempo, il comando non può essere utilizzato.

IV FUNZIONAMENTO

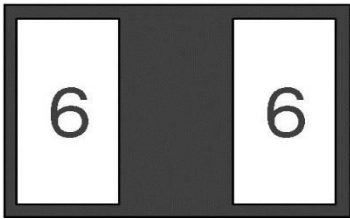
V.1 CARATTERISTICHE TECNICHE DEL PIANO AD INDUZIONE

	
Tensione di alimentazione	220-240Vac
Frequenza di alimentazione	50/60Hz
P _{TOT}	7400W
5	18x22cm / 2,1kW (P=3,7kW)

P = Potenza massima

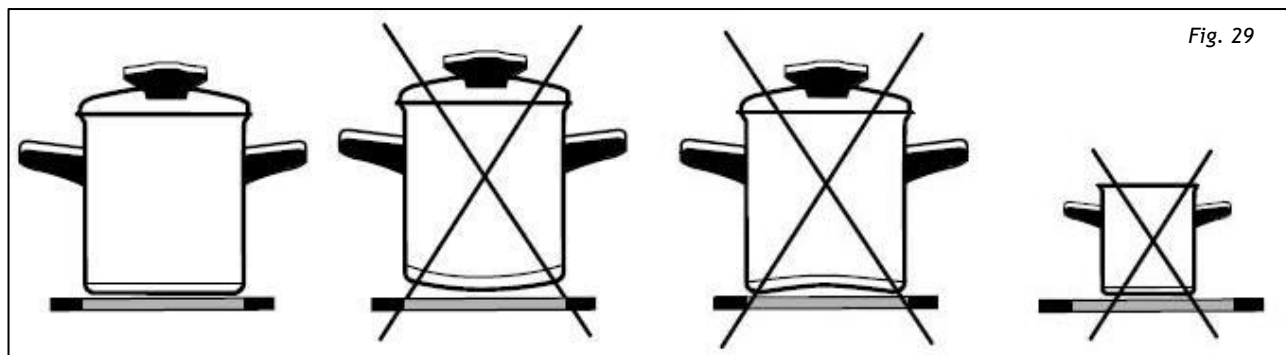
La potenza indicata può variare a seconda delle dimensioni e del materiale delle stoviglie.

EFFICIENZA ENERGETICA

	
TIPO DI PIANO COTTURA	INCASSATO
N° ZONE AD INDUZIONE	2
EC _{PIANO ELETTRICO}	190,7 Wh/Kg
ZONA ELETTRICA	EC _{ZONA ELETTRICA}
6	18x22cm
	190,70h/kg

V.2 PENTOLE ADATTE ALLA COTTURA

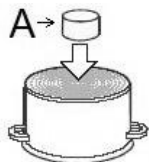
La zona cottura ad induzione funziona perfettamente se si utilizzano le pentole adatte (Fig. 29) e se si rispettano le giuste misure delle pentole in corrispondenza dell'area di lavoro dell'induttore.



Le pentole durante la cottura devono stare al centro della zona cottura.

Se si utilizza la pentola a pressione, va tenuta sotto stretta sorveglianza fino a quando va in pressione. Il piano ad induzione deve prima operare alla massima potenza, poi bisogna seguire le istruzioni del produttore.

Fare attenzione, al momento dell'acquisto delle pentole, che riportino la nota "permette l'induzione"



Si può appurare se il fondo della pentola può essere magnetizzato tramite una piccola calamita (A). Solo le pentole in cui la calamita rimane sul fondo sono adatte.

ZONA	ØMIN. FONDO PENTOLA	ØMAX. FONDO PENTOLA
5 (singola)	Ø 12 cm	Ø 18 cm
5 (singola) con funzione ponte	Ø 13,5 cm	Ø 18 cm
5 (doppia) con funzione ponte	Ø 20 cm	Ø 23 cm
	20 x 12 cm	39 x 23 cm


Note: Quando viene inserita la funzione "ponte", la zona che si crea può essere utilizzata in due modi, con una o due pentole.

Se si usano pentole più grandi rispetto alla dimensione massima consigliata, il tempo per il riscaldamento sarà più lungo, in quanto il riscaldamento si propagherà dal centro ai bordi della pentola per conduzione. In questo caso anche la temperatura sarà molto disomogenea.

V.3 FUNZIONAMENTO DEL PIANO AD INDUZIONE

RICONOSCIMENTO PENTOLE

Uno dei vantaggi degli apparecchi ad induzione è il riconoscimento pentole.

Se sulla zona cottura non ci sono pentole, quando l'apparecchio viene acceso il display della zona cottura mostra il simbolo 

Se, nel tempo di 10 minuti, posizionate la pentola sulla zona cottura, la zona la percepisce e si accende sul livello impostato. Nel momento in cui togliete la pentola dalla zona cottura, la fornitura d'energia s'interrompe. Se sulla zona cottura posizionate pentole con il diametro più piccolo, la zona userà solo l'energia necessaria per riscaldarla.

L'APPARECCHIO SI DANNEGGIA SE:

- È acceso e lo lasciate vuoto o posizionate sopra una pentola vuota;
- Usate pentole non adatte (p.e. con il fondo non piatto o con diametro troppo piccolo);
- Usate pentole di argilla, che lasciano graffi sulla superficie in vetro;
- La pentola non ha il fondo perfettamente asciutto;
- Usate pentole che non si possono magnetizzare


Le zone cottura a induzione sono altamente performanti. Il calore si forma direttamente nel fondo della pentola, dove serve di più, senza inutili dispersioni attraverso la superficie in vetro.

La superficie in vetro non si scalda direttamente, ma solamente con il calore che ritorna dalla pentola.

Al momento dell'accensione dell'apparecchio, si accendono tutti i display/led (per un attimo).

L'apparecchio è dotato di sensori elettronici che si accendono se toccate le superfici indicate per almeno 1 secondo.

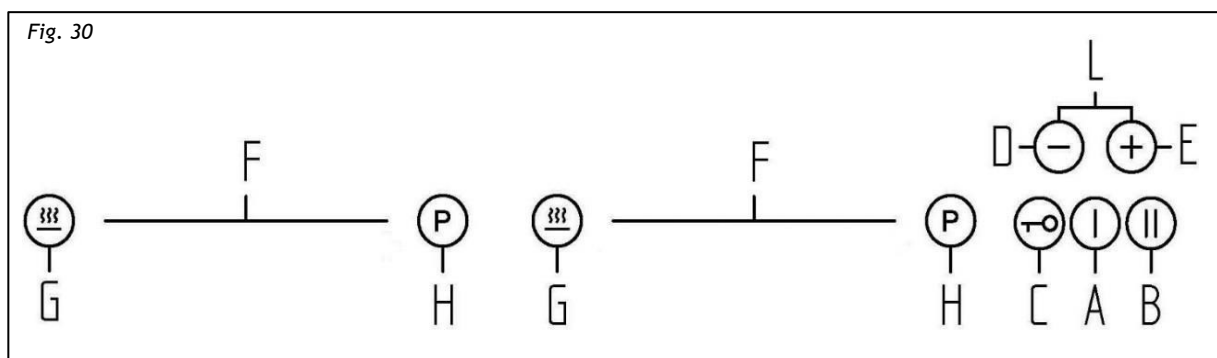
Ogni accensione dei sensori è confermata con un segnale acustico.

Non posizionate oggetti nella zona dei sensori (comunicazione di errori .

Fate in modo che la zona dei sensori sia sempre pulita.

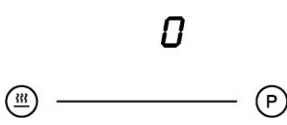
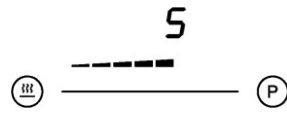

COMANDI

I comandi del piano ad induzione sono illustrati in Fig. 30. Le loro funzionalità sono sotto riportate:



- A. ON/OFF piano cottura
- B. Pausa/Richiamo
- C. ON/OFF blocco
- D. - Timer
- E. + Timer
- F. Slider
- G. Scongelamento / Riscaldamento / Cottura a fuoco lento
- H. Cottura veloce
- L. Timer

FUNZIONAMENTO DEL CURSORE

	0
	Potenza media
	Potenza massima

ACCENSIONE DEL PIANO DI COTTURA

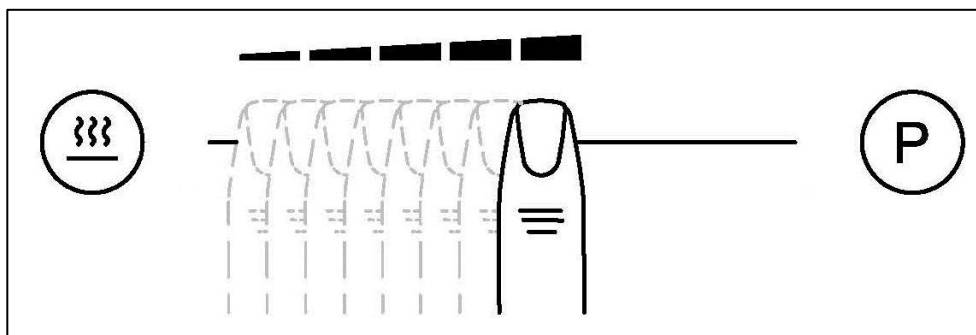
Toccare ① per almeno 1 secondo. Il piano cottura è attivato.

Tutti gli indicatori potenza mostrano 0

L'impostazione successiva deve essere eseguita entro 20 secondi altrimenti il comando si spegne.

ACCENSIONE DELLE ZONE DI COTTURA

Dopo aver acceso il piano toccando ①, entro 10 secondi fate partire la zona cottura desiderata toccando sul rispettivo cursore. Per impostare il livello di cottura da 1-9 (vedi capitolo “LIVELLI COTTURA”) scorrere il dito sul cursore (fig. 30)



Al primo contatto, il livello è impostato in base alla parte del cursore che si tocca. Sopra al cursore si accendono i LED in corrispondenza del livello impostato.

Scivolando con il dito sul cursore, si può cambiare il valore del livello di cottura: verso destra il valore aumenta, verso sinistra diminuisce.

Quando il dito viene rimosso dal cursore, la zona di cottura inizia a riscaldarsi secondo la potenza impostata.

Se si tocca, per almeno 3 secondi, un punto preciso del cursore, si attiva il sistema di cottura automatico (vedere il capitolo "RISCALDAMENTO VELOCE AUTOMATICO").

SPEGNIMENTO DELLE ZONE COTTURA

La zona cottura scelta deve essere attivata.

Toccare il cursore nella parte iniziale fino a portare il valore sul display a 0. Un breve segnale acustico conferma lo spegnimento.

SPEGNIMENTO DEL PIANO DI COTTURA

Il piano di cottura può essere spento in qualsiasi momento ①ccando

Si attiva il segnale acustico e vengono spenti tutti i display/LED tranne quelli delle zone di cottura ancora calde che visualizzano **H**, indicazione del calore residuo.

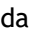

FUNZIONE BLOCCO

Attivando tale Funzione è possibile impedire l'utilizzo delle zone di cottura anche da parte dei bambini.



Attivazione

Il piano di cottura deve essere acceso.

Toccare  per almeno 1 secondo, il rispettivo LED si accende, il blocco è attivo

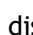
Il blocco protegge tutti i sensori da un azionamento involontario, tranne  e 

Se il piano viene spento quando la funzione di blocco è attiva, quest'ultima rimarrà in memoria fino ad una nuova accensione del piano.

Quando i timer programmati terminano il rispettivo tempo, gli allarmi possono essere spenti toccando  o  senza bisogno di sbloccare il controllo.

Disattivazione

Il piano cottura deve essere acceso.





Toccare  per circa 1 secondo, la disattivazione è confermata da un breve segnale acustico.

FUNZIONE PROTEZIONE BAMBINI

Attivando tale Funzione è possibile impedire il funzionamento e l'utilizzo delle zone di cottura da parte dei bambini. Può essere attivato solo se nessuna zona cottura viene selezionata o è in funzione.

Attivazione




Toccare  per accendere il comando. Tutti i display mostrano  .

Entro 10 secondi, toccare contemporaneamente  e  . Dopo il segnale acustico toccare di nuovo  . Tutti i display mostrano  .

La Funzione è attiva.

Disattivazione temporanea per la cottura

Toccare  per accendere il comando. Tutti i display mostrano  .




Entro 10 secondi, toccare contemporaneamente  e  . Dopo il segnale acustico toccare di nuovo  . I display delle zone cottura mostrano  .

È possibile impostare le zone per la cottura.

Se il piano viene spento, la Funzione rimane attiva fino alla prossima accensione.

Disattivazione

Toccare  per accendere il comando. Tutti i display mostrano  .

Entro 10 secondi, toccare contemporaneamente  e  . Dopo il segnale acustico toccare di nuovo  . La Funzione non è più attiva.

FUNZIONE PAUSA

L'esecuzione della funzione è possibile solo se almeno una zona cottura è in funzione.

La pausa può essere attivata anche con errori specifici delle zone cottura, l'errore viene nascosto; anche l'indicazione del calore residuo, messaggi speciali come *R*, *P* o *U*, sono nascosti. La pausa ha la priorità. Se c'è un errore generico durante la pausa, il controllo si spegne e termina la modalità.

Attivazione

Toccare ② per almeno 1 secondo, il rispettivo LED si accende e tutti i display mostrano *||*.

Durante la funzione

I timer già programmati prima della pausa (anche il timer di allarme) vengono bloccati durante la pausa e continuano quando la funzione termina.

Il riscaldamento automatico e la funzione booster vengono spenti.

Il calcolo del calore residuo e la limitazione del tempo di funzionamento continuano.

Le altre funzioni dei LED (timer, multi circuiti, ecc...) continuano ad essere accesi secondo lo stato.

La Funzione può durare max. 10 minuti.

Il piano cottura può essere acceso o spento in qualsiasi momento toccando ①. In questo caso la modalità di pausa attiva viene disattivata.

Disattivazione

Toccare ②. Si illuminano i LED sopra al cursore di una delle zone cottura.

Entro 10 secondi, toccare e scorrere, da sinistra a destra, sul cursore della zona illuminata.

Il LED sopra al tasto di pausa si spegne e viene ristabilita la condizione prima della modalità di pausa.

FUNZIONE RICHIAMO

Usando questa funzione le impostazioni possono essere salvate velocemente quando, per errore, il controllo viene spento toccando ①

Dopo lo spegnimento, l'operatore ha 6 secondi per riaccendere il controllo e altri 6 secondi per toccare ②.

Tale funzione può essere utilizzata solo se è attiva almeno una zona cottura (livello di cottura > 0), indipendentemente che sia attiva o meno la funzione blocco.

INDICAZIONE DEL CALORE RESIDUO

L'apparecchio è dotato dell'indicatore di calore residuo **H**. La zona cottura non si scalda direttamente, ma attraverso il calore di ritorno trasmesso dalla pentola. Dopo lo spegnimento della zona, il display mostra **H** illuminato e, finché è attivo, lo potete usare per riscaldare le pietanze o scongelare gli alimenti.

Quando **H** sparisce, la zona cottura è sempre calda.



Attenzione! Pericolo di ustioni!

FUNZIONE COTTURA VELOCE

È possibile usare questa funzione per una cottura veloce. Con l'aiuto di potenza aggiuntiva si possono scaldare velocemente anche grandi quantità di cibo. Dopo l'attivazione, la potenza aggiuntiva è attiva per 10 minuti, dopodiché passa automaticamente al livello di cottura 9.

Quando è attiva la cottura veloce, la potenza di una delle zone cottura è limitata. Sul display vengono visualizzati, alternandosi per pochi secondi, il livello di cottura e la potenza limitata dovuta alla cottura veloce sull'altra zona cottura.

Attivazione

Toccare **P** della zona cottura desiderata

La potenza aggiuntiva è attiva.

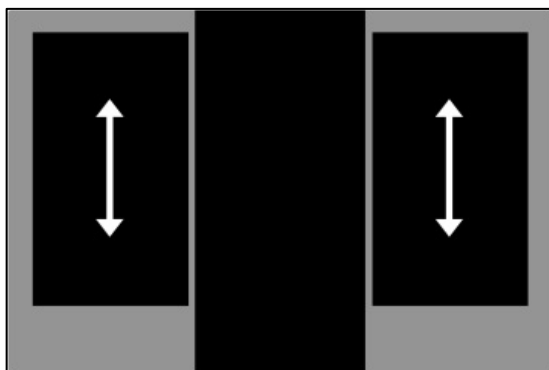
Il display mostra il simbolo **P**

Disattivazione

Toccare e scorrere sul cursore della zona cottura desiderata, fino ad arrivare a **0** se si vuole spegnere la zona oppure, fino al livello di cottura desiderato.

SISTEMA POWER MANAGEMENT

Il sistema Power Management ripartisce la potenza disponibile tra le zone cottura disposte a coppie (fig. 31), fornendo la potenza massima a una zona di cottura e riducendo automaticamente la potenza disponibile all'altra zona di cottura. Il display della seconda zona di cottura alterna, per pochi secondi, la potenza di cottura prescelta e la potenza limitata.



Attenzione! In alcune circostanze, il sistema supplementare “power management” potrebbe spegnersi automaticamente per proteggere i componenti elettronici all'interno del piano di cottura.

RISCALDAMENTO VELOCE AUTOMATICO

Questa funzione preriscalda la zona alla massima temperatura in modo da portarla velocemente alla temperatura richiesta. Dopo un tempo definito (indicato nella tabella sottostante) il livello di cottura ritornerà al livello precedentemente impostato.

Può essere attivata su ogni zona di cottura, per tutti i livelli di cottura, tranne per il livello 9 dove la potenza è costantemente al massimo.

Attivazione

Toccare per almeno 3 sec. un punto qualsiasi del cursore della zona di cottura prescelta;

Nel rispettivo display, per alcuni secondi, viene visualizzato **A** in alternanza con il livello di cottura selezionato, che sarà il livello di cottura a cui dovrà funzionare la zona al termine del riscaldamento veloce;

A scadenza del tempo indicato nella tabella, la funzione viene disinserita e **A** si spegne. Il sistema di cottura automatica può essere disinserito in qualsiasi momento modificando il livello di potenza della cottura.


Livello	1	2	3	4	5	6	7	8
Durata riscaldamento automatico (minuti)	40	72	120	176	256	432	120	192

FUNZIONE PONTE

Con questa funzione è possibile gestire due zone di **ugual diametro e potenza**.


Le due zone vengono attivate nello stesso istante e controllate operando solo su una di esse.

Attivazione

- Sia che le due zone di cottura funzionino ad un diverso livello, sia che siano a livello 0, toccare contemporaneamente un punto qualsiasi dei rispettivi cursori;
- Ora le due zone funzionano insieme, si accendono i LED a destra dei rispettivi display. Sul display della zona di controllo viene visualizzato il livello, mentre il display della zona controllata mostra ; 
- Quando la funzione è attiva, è possibile impostare il timer, il LED si accenderà vicino a entrambi i display, inoltre, non è possibile impostare la funzione di cottura veloce.
- Se entro 10 minuti non viene rilevata nessuna pentola sulla zona cottura finale, la funzione ponte viene disattivata automaticamente.

Disattivazione




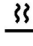
Toccare contemporaneamente un punto qualsiasi dei rispettivi cursori delle zone interessate (stesso procedimento dell'attivazione).




Si disattiva la funzione, i display delle due zone cottura visualizzano  e possono essere impostati di nuovo.

FUNZIONE DI RISCALDAMENTO

La funzione di riscaldamento viene usata per mantenere caldi i cibi precedentemente cucinati e può anche essere usata come funzione di scongelamento o cottura a fuoco lento.

Attivazione

Toccare  della zona cottura desiderata, si attiva la modalità “scongelamento” ; Se si tocca nuovamente , si attiva la modalità “riscaldamento” .

Se si tocca per la terza volta , si attiva la modalità “cottura a fuoco lento” ; Se  viene toccato nuovamente, la funzione si disattiva.

SPEGNIMENTO DI SICUREZZA

Il funzionamento ininterrotto alla massima potenza di ogni zona cottura è limitato nel tempo (vedi tabella). Quando si spegne la zona cottura per il meccanismo di sicurezza, sul display si illumina il simbolo **D** o **H** se c'è il calore residuo.

Livello	Minuti prima dello spegnimento di sicurezza
Scongelamento	480
Riscaldamento	480
Cottura a fuoco lento	480
1	516
2	402
3	318
4	258
5	210
6	138
7	138
8	108
9	90
P	10

Esempio: impostate la zona cottura al livello di cottura 5 e lasciatela funzionare per un certo tempo. Se il livello di cottura non viene cambiato, dopo 210 min di funzionamento, il meccanismo di sicurezza spegnerà la zona di cottura.

SISTEMA DI SICUREZZA CONTRO IL SURRISCALDAMENTO

Il piano a induzione è dotato di un sistema di sicurezza contro il surriscaldamento, che protegge la parte elettronica dai danni. Questo sistema di sicurezza funziona su più livelli. Quando la temperatura della zona cottura raggiunge livelli molto alti, si attiva per primo il ventilatore a due livelli. Se questo non dovesse bastare, la "Funzione cottura veloce" viene disattivata. In questo modo si abbassa il livello di cottura di alcune zone oppure subentra il sistema di sicurezza e lo spegne del tutto. Quando la superficie si raffredda, è ancora a disposizione tutta la potenza delle zone cottura.

FUNZIONE TIMER

Tale funzione facilita la cottura

Attivazione

- Il piano cottura deve essere acceso e la zona su cui si vuole impostare il timer deve essere in funzione.
- Toccare contemporaneamente \ominus e \oplus , nel display del timer compare 0.00 e, si accende il simbolo ⏰ della prima zona di cottura attiva, partendo da sinistra.
- Toccare contemporaneamente \ominus e \oplus il numero di volte necessario per selezionare la zona su cui si vuole impostare il timer. Il simbolo ⏰ si accende solo per le zone di cottura attive.
- Entro 10 secondi dalla pressione di \ominus e \oplus potete impostare il valore del timer agendo su \ominus o \oplus .

Il valore del timer può essere visualizzato:

- in minuti e secondi, fino a 9min 59sec;
- in ore e minuti, fino a 9h 59min. In questo caso si accende la scritta “min” sotto il display del timer.

Il tempo di cottura può essere impostato indipendentemente per ogni zona cottura.

MODIFICA DEL TEMPO DI COTTURA

Il tempo di cottura può essere modificato in qualsiasi momento durante il funzionamento.

- Toccare contemporaneamente \ominus e \oplus .
- Toccare contemporaneamente \ominus e \oplus il numero di volte necessario per selezionare la zona di cui si vuole modificare il timer. La zona è individuata dall'accensione del simbolo ⏰ ;
- Entro 10 secondi toccare \ominus e \oplus per la modifica del tempo.

Tempo residuo

- Viene visualizzato sempre il tempo minore (il simbolo ⏰ della zona cottura interessata ha un'illuminazione più forte rispetto agli altri);
- Toccare contemporaneamente \ominus e \oplus
- Toccare contemporaneamente \ominus e \oplus il numero di volte necessario, per selezionare la zona di cui si vuole vedere il tempo residuo. La zona è individuata dall'accensione del simbolo ⏰ ;
- Sul display del timer verrà visualizzato il tempo residuo della zona cottura selezionata

Disattivazione

Passato il tempo impostato di funzionamento, si attiva il segnale acustico e la zona di cottura si spegne. Il segnale acustico si può spegnere toccando \ominus o \oplus oppure si spegne da solo dopo 2 minuti.

Disattivazione prima della scadenza del tempo impostato

- Toccare contemporaneamente \ominus e \oplus .
- Toccare contemporaneamente \ominus e \oplus il numero di volte necessario, per selezionare la zona a cui si vuole disinserire il timer.
- La zona è individuata dall'accensione del simbolo ⏏ ;
- Toccare \ominus fino al valore 0
- Il simbolo ⏏ della zona di cottura si spegne e il timer si disattiva.

FUNZIONE AVVISATORE

Il timer può essere usato come avvisatore anche se lo state già usando per la cottura a tempo.

Attivazione

Se il pannello di cottura è spento:

- Toccare ⏏ per accenderlo;
- Toccare contemporaneamente \ominus e \oplus per attivare il timer. Nel display del timer compare 0.00 . Se è attiva qualche zona di cottura, si accende il simbolo ⏏ della prima zona di cottura attiva, partendo da sinistra.
- Toccare contemporaneamente \ominus e \oplus il numero di volte necessario per la selezione dell'avvisatore. Il simbolo ⏏ si trova tra \ominus e \oplus ;
- Il valore del timer viene impostato agendo su \ominus o \oplus ;
- Anche per l'avvisatore è possibile impostare il tempo in minuti e secondi o, in ore e minuti.

Disattivazione

Passato il tempo impostato, si accende il segnale acustico a intervalli, che può essere spento toccando \ominus o \oplus , oppure si spegne da solo dopo 2 minuti.

Se volete spegnere l'avvisatore prima del tempo impostato:

- Toccare contemporaneamente \ominus e \oplus .
- Toccare contemporaneamente \ominus e \oplus il numero di volte necessario per la selezione dell'avvisatore. Il simbolo ⏏ si illumina;
- Toccare \ominus fino al valore 0 . L'avvisatore è disattivato.

LIVELLI COTTURA

La potenza delle zone cottura può essere selezionata su nove livelli differenti. Nella tabella sono descritti gli esempi delle singole impostazioni.

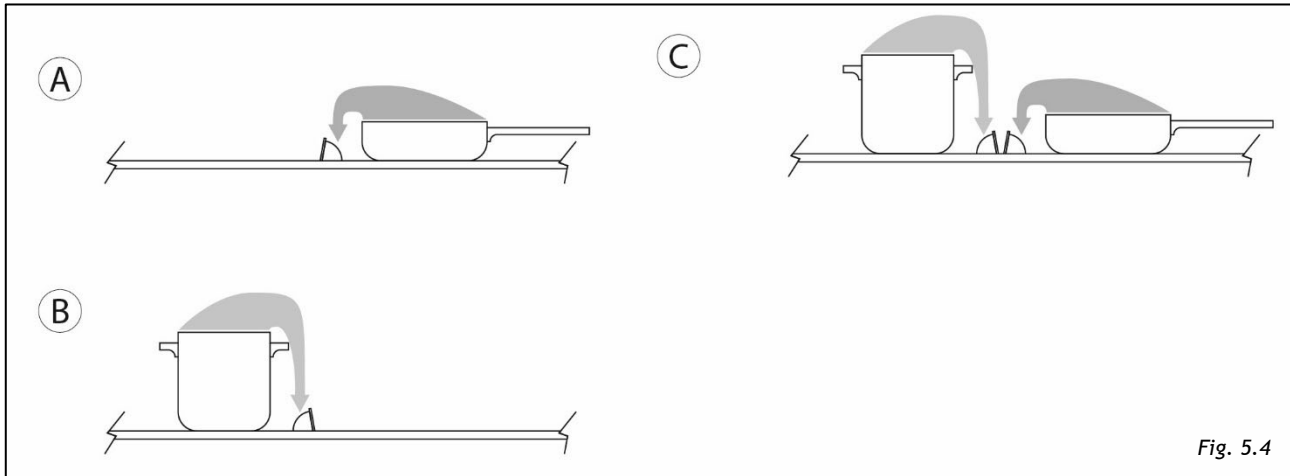
LIVELLO	TIPO DI COTTURA
0	Spegnimento, uso del calore residuo
1-2	Conservazione cibo caldo, cottura di piccole quantità di cibo
3	Cottura lenta (proseguimento della cottura dopo riscaldamento forte)
4-5	Cottura lenta di grandi quantità.
6	Cottura per arrostitire o rosolare il cibo.
7-8	Cottura per arrostitire il cibo.
9	Inizio cottura, arrosto
A	Riscaldamento veloce automatico
P	Cottura veloce, per grandi quantità di cibo

CONSIGLI PER IL RISPARMIO ENERGETICO

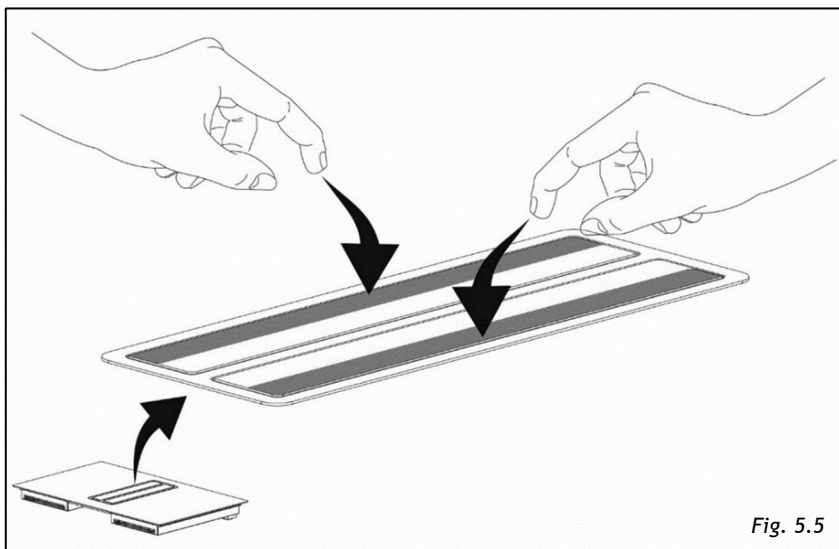
- Fate attenzione al momento d'acquisto delle pentole che il diametro indicato corrisponda a quello superiore o al coperchio, che di norma è maggiore del fondo della pentola;
- Le pentole a pressione sono particolarmente indicate per il risparmio, poiché, grazie alla elevata pressione interna, riescono a finire la cottura in tempo minore. Grazie al tempo di cottura più breve anche le proprietà degli alimenti si conservano meglio;
- Fate attenzione che nella pentola a pressione ci siano sempre abbastanza liquidi perché, altrimenti, potrebbe verificarsi il surriscaldamento che danneggerebbe sia la pentola, sia l'apparecchio;
- Coprire sempre le pentole con adeguati coperchi;
- Usate pentole adeguate per la quantità di cibo che cucinate.

V.4 FUNZIONAMENTO DELLA CAPPA ASPIRANTE

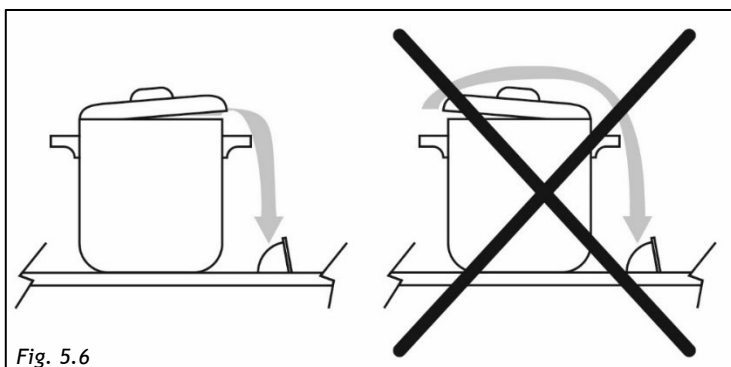
Per accendere la cappa si dovrà innanzi tutto aprire uno o due flap a seconda delle necessità (Fig. 5.4)



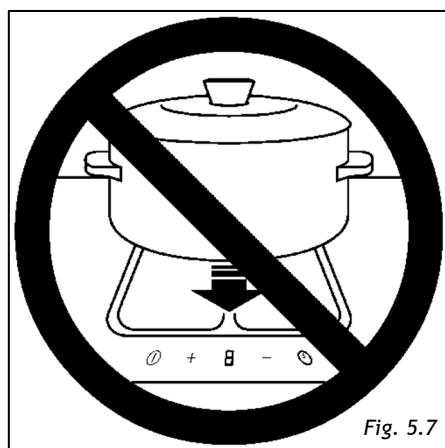
Per aprire i flap sarà sufficiente premere su qualsiasi punto della zona esterna del flap stesso (Fig. 5.5).



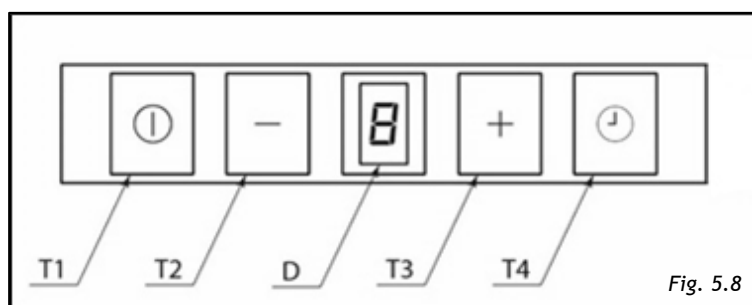
Per favorire una migliore aspirazione dei fumi cercare di fare uscire gli stessi dalla parte più vicina all'aspirazione (Fig. 5.6).



Non appoggiare alcun oggetto sopra la cornice estetica e i flap della cappa (Fig.5.7).



I comandi touch sono posti anteriormente alla cappa e sono costituiti da 4 tasti e un display centrale (Fig. 5.8).



ACCENSIONE DELL'ASPIRAZIONE

Toccando T1 per 1sec si accende la cappa alla 1a velocità.

Per incrementare la velocità (2^a - 3^a - 4^a o intensiva) toccare T3.

Per diminuire la velocità toccare il tasto T2 (4^a o intensiva - 3^a - 2^a - 1^a).

Se si imposta la 4^a velocità (intensiva) la cappa andrà alla velocità massima dell'aspiratore per 5 minuti e poi passerà automaticamente alla 3^a velocità. Il display indicherà per i primi 5 minuti il numero "4" lampeggiante sul display, poi al passaggio alla terza velocità, indicherà il numero "3" fisso.

SPEGNIMENTO DELL'ASPIRAZIONE

Per spegnere la cappa sfiorare il tasto T1.

Lo spegnimento avverrà a qualsiasi velocità stia funzionando la cappa.

FUNZIONE PULIZIA

La cappa aspirante ha una funzione di inibizione dei comandi touch per permettere la pulizia del piano senza attivare le funzioni della cappa stessa.

La funzione si attiva premendo il tasto T2 per 5sec.

Per un minuto il comando touch resterà inibito e si potrà procedere con la pulizia del piano.

Durante questo periodo il display visualizzerà “C”. Passato il minuto la cappa riprenderà a funzionare regolarmente.

FUNZIONE AUTOSPEGNIMENTO RITARDATO REGOLABILE

Con il tasto T4 si attiverà la funzione autospegnimento programmato della cappa. Il display “D” visualizza lo stato della cappa

Con la cappa in funzione scegliere la velocità desiderata, quindi premendo il tasto T4 si attiverà la funzione di autospegnimento ritardato regolabile.

Il display visualizzerà un “1” lampeggiante seguito da un puntino. Il puntino indica che è attiva la fase di programmazione.

Agendo sui tasti T2 e T3 rispettivamente si andrà a regolare il tempo di autospegnimento regolabile da 1 a 4 rispettivamente per:

1= 5 minuti

2= 10 minuti

3= 15 minuti

4= 20 minuti

La conferma del tempo di autospegnimento avverrà con il tasto T4.

Durante il funzionamento con autospegnimento è possibile modificare la velocità impostata agendo sui tasti T2 e T3 e spegnere manualmente la cappa agendo sul tasto T1.

Si potrà inoltre cambiare il tempo di autospegnimento una volta impostato toccando nuovamente il tasto T4 e reimpostando il nuovo tempo: il conteggio ripartirà da 0.

Con l'autospegnimento regolabile attivato il display visualizzerà ciclicamente per 5sec la velocità impostata a luce fissa e per i successivi 5sec il settaggio di autospegnimento ritardato impostato a luce lampeggiante.

Nel caso si scelga la velocità intensiva, dopo 5min la cappa passerà alla 3^a velocità e l'autospegnimento avverrà alla 3^a velocità.

FUNZIONE AVVISO PULIZIA FILTRO ANTIGRASSO

Ogni 30 ore di funzionamento della cappa, allo spegnimento della medesima, il display si accenderà con la lettera “G” per 30 secondi ad avvisare la necessaria pulizia dei filtri antigrasso.

Per azzerare il timer è sufficiente tenere sfiorato il tasto T3 per 5 sec con aspiratore spento, altrimenti il dispositivo darà nuovamente l’allarme al successivo spegnimento della cappa.

FUNZIONE AVVISO SOSTITUZIONE FILTRI CARBONE ATTIVO

Ogni 120 ore di funzionamento della cappa, allo spegnimento della medesima, il display si accenderà con la lettera “S” per 30 sec a ricordare la sostituzione dei filtri a carbone attivo (se presenti).

Per azzerare il timer è sufficiente tenere sfiorato il tasto T3 per 5 sec con aspiratore spento, altrimenti il dispositivo darà nuovamente allarme al successivo spegnimento della cappa.

L’errore verrà segnalato anche se la cappa non è filtrante: in questo caso procedere con la normale pulizia dei filtri antigrasso e azzerare l’errore.

AVVISO PRESENZA LIQUIDI ALL’INTERNO DELLA CAPPA

La cappa è dotata di un sensore elettronico interno che fa spegnere immediatamente la cappa nel caso di accumulo di condensa o di accidentale sversamento di liquidi al suo interno attraverso i flap. Il display evidenzierà questo allarme segnalando un “8” lampeggiante per un minuto.

Il sistema funziona anche a cappa spenta.

Per azzerare l’avviso e poter riaccendere il piano aspirante è indispensabile svuotare i liquidi.



Attenzione! Scollegare elettricamente il sistema staccando l’alimentazione elettrica dalla cappa (fig.1-2 capitolo AVVERTENZE)

Per fare questo si dovrà svitare il pomello (fig.37-X) e aprire la copertura dello scarico.

Si raccomanda di posizionare il contenitore per la raccolta dei liquidi in corrispondenza della freccia.

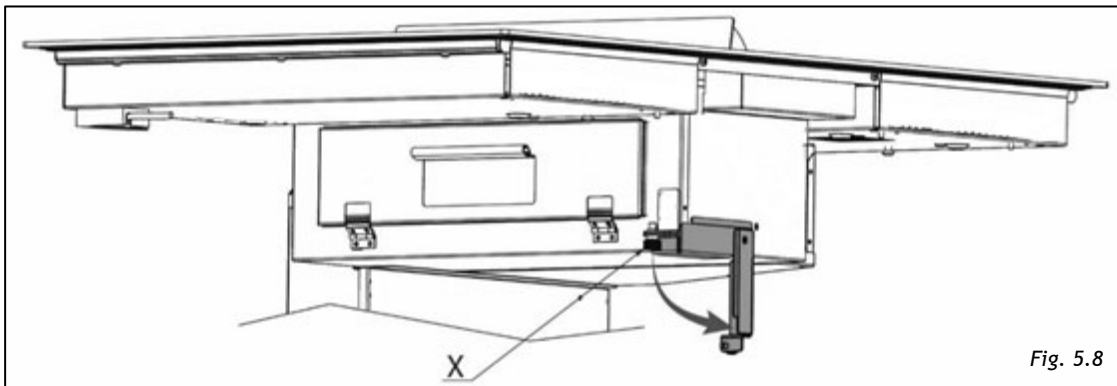


Fig. 5.8

Per ottimizzare l'intervento si consiglia anche di asciugare tutto l'interno della cappa, quindi aprire il flap destro (Fig.5.9-X) togliere in ordine il filtro antigrasso in (Fig.5.9-Y) sollevandolo dall'apposito pomello (Fig.5.9-W) e la leccarda raccogli grasso (Fig.5.9-Z) sollevandola dall'apposito pomello (Fig.5.9-K).

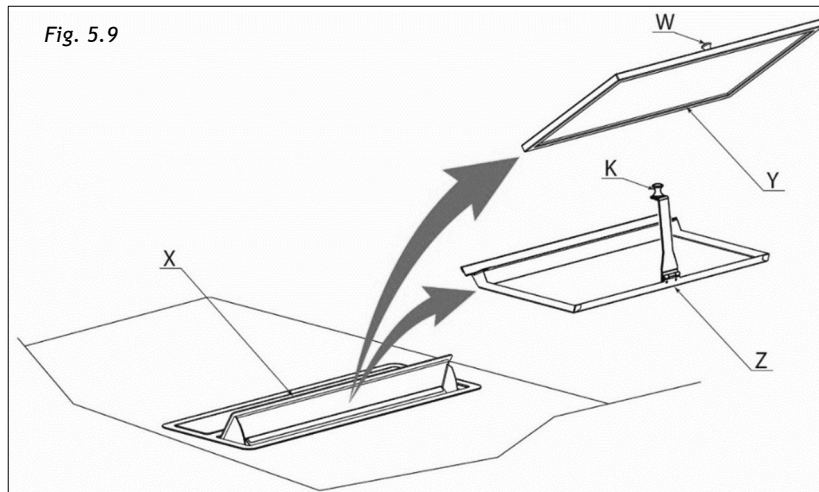


Fig. 5.9

Dopo aver fatto queste operazioni si potrà aprire lo sportellino posto sulla sinistra del corpo cappa (fig. 5.10-X) e asciugare bene tutto l'interno.

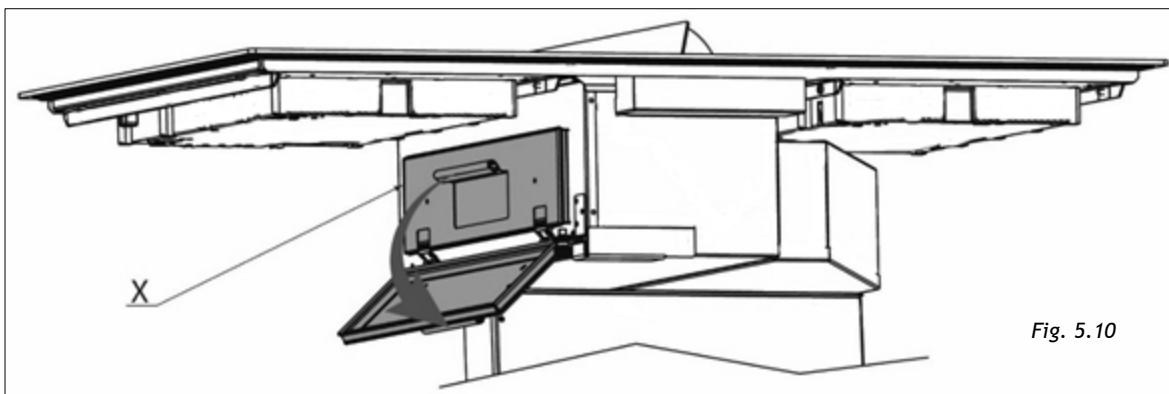


Fig. 5.10

V MANUTENZIONE E PULIZIA



Attenzione! Prima di ogni operazione di manutenzione o pulizia, staccare l'alimentazione elettrica dalla cappa (fig.1-2 capitolo AVVERTENZE).

VI.1 PULIZIA DEL PIANO AD INDUZIONE

La superficie in vetro deve essere pulita dopo ogni utilizzo, poiché ogni piccola macchia che rimane si brucerà sulla superficie calda. Per la manutenzione ordinaria usate detersivi speciali che formano una specie di pellicola protettiva dallo sporco.

Prima di ogni utilizzo togliere la polvere dalla superficie e possibile sporcizia dal fondo delle pentole, perché entrambi possono graffiare il vetro (Fig. 6.1).

Fig. 6.1



Anche spugne d'acciaio, detersivi abrasivi, spray aggressivi, detersivi non adeguati, detersivi anticalcare, possono graffiare la superficie (Fig. 6.2 e Fig. 6.3).

Fig. 6.2

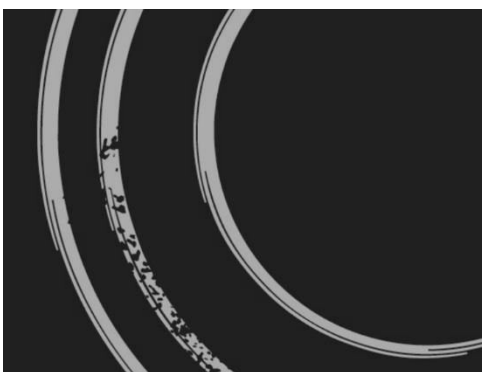


Fig. 6.3



La sporcizia più ostinata o bruciata si elimina con detersivi specifici per la pulizia delle superfici in vetro o con il raschietto. Fate attenzione che la parte in plastica, non venga in contatto con il piano cottura caldo (Fig. 6.4).



Attenzione! Fare attenzione a non ferirsi quando si usa il raschietto!

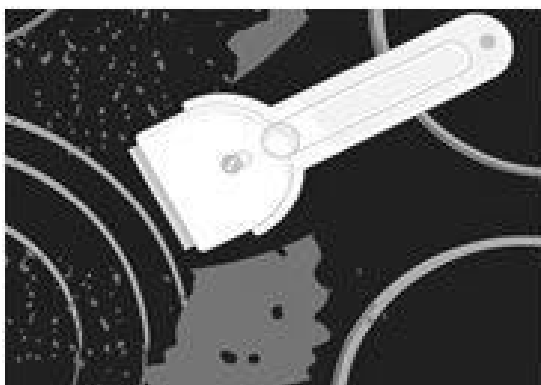


Fig. 6.4

La sporcizia più piccola può essere eliminata con una spugna umida.

Avvertenza! Togliere completamente il detersivo dalla superficie, poiché qualche residuo potrebbe danneggiarla.

Lo zucchero può danneggiare per sempre la superficie in vetro, che va quindi rimosso immediatamente con il raschietto, anche se il vetro è ancora caldo (vedi precedente Fig. 6.4).

La serigrafia del vetro potrebbe consumarsi con l'uso di detersivi aggressivi, spugne d'acciaio, fondo delle pentole sporco.

L'eventuale cambio di colore della superficie in vetro non influisce sul funzionamento o sulla stabilità della superficie, ma deriva dall'utilizzo di pentole in rame, o in alluminio, o da residui di cibo sul fondo delle pentole.

Avvertenza! Tutti i difetti sopra indicati sono di carattere estetico e non influenzano direttamente il funzionamento dell'apparecchio. Questi non possono essere eliminati in garanzia.

VI.2 PULIZIA DELLA CAPPA ASPIRANTE

La cappa deve essere pulita immediatamente dopo l'installazione e l'asportazione del protettivo al fine di eliminare qualsiasi residuo di collante o altre impurità di qualsiasi genere.

La cappa deve essere pulita frequentemente sia internamente che esternamente (almeno una volta al mese).

Non lasciare accumulare sporcizia nelle superfici esterne ed interne della cappa.

Per la parte estetica della cappa inox trattata nera lucida si possono utilizzare i seguenti prodotti: □□Solvente Nitro

- Detergenti liquidi o prodotti per la pulizia del vetro;
- Sapone neutro liquido (in caso di sporco grasso);
- Panni morbidi (da utilizzare con movimenti che seguono la direzione della finitura e non trasversalmente alla stessa o in senso circolatorio).

Avvertenza! I prodotti che **NON** devono essere usati sono:

- Prodotti contenenti cloruri, specialmente quelli contenenti acido cloridrico;
- Prodotti a base di alogenuri;
- Prodotti a base di perossido di idrogeno;
- Candeggine a base di acido ipocloroso;
- Prodotti aggressivi contenenti acidi;
- Detergenti contenenti polvere abrasiva;
- Prodotti per la pulizia dell'argento;
- Detergenti la cui composizione chimica è sconosciuta;
- Pagliette, spazzole o dischetti abrasivi;
- Panni ruvidi o carta ruvida;
- Utensili che abbiano precedentemente pulito altri metalli o leghe.

Pulizia al primo utilizzo


Dopo l'asportazione del protettivo plastico, in presenza di eventuali aloni o macchie, bisogna eseguire un primo lavaggio con solvente nitro seguito da un ulteriore lavaggio con sapone neutro o detergente liquido, utilizzando solo panni morbidi ed effettuando movimenti che seguono la direzione della finitura e non in senso circolatorio o trasversalmente alla stessa.

Pulizia ordinaria


- La pulizia ordinaria deve essere eseguita prima che si crei un eccessivo accumulo di sporco che può causare fenomeni abrasivi.
- Prima di eseguire le operazioni di lavaggio, è necessario rimuovere eventuali particelle di polvere mediante aria o aspirandole, in modo tale da evitare lo sfregamento sulla superficie.
- Dove l'acqua è stata utilizzata come mezzo di pulizia o risciacquo, soprattutto nelle aree con notevole presenza di calcare, si raccomanda di asciugare la superficie per prevenire la comparsa di macchie.
- Per evitare contaminazioni causate da particelle di ferro, bisogna assicurarsi che gli utensili scelti per la pulizia non siano stati usati precedentemente su altri metalli o leghe.
- I materiali per la pulizia dei manufatti di acciaio inossidabile devono essere esclusivamente riservati a questo scopo.
- Una cura particolare va rivolta al filtro antigrasso, che ha la funzione di trattenere le particelle grasse contenute nei vapori, e alla leccarda, che ha la funzione di raccogliere il grasso che potrebbe colare dal filtro antigrasso. Entrambi questi elementi devono essere lavati quando compare il relativo avviso o almeno una volta al mese in acqua calda e detersivo (anche in lavastoviglie).
- Il filtro può scolorirsi dopo alcuni lavaggi. Questo è normale e non significa che deve essere sostituito.
- Per eseguire la manutenzione del filtro metallico antigrasso e della leccarda è indispensabile rimuoverli dalla cappa.
- Per togliere il filtro metallico antigrasso e la leccarda, procedere come da immagine 46 della sezione AVVISO PRESENZA LIQUIDI ALL'INTERNO DELLA CAPPА - capitolo FUNZIONAMENTO). L'operazione va effettuata sia sul flap destro, sia su quello sinistro.
- Il filtro anti odore a carbone attivo, ove presente, non deve essere lavato ma va sostituito quando compare il relativo avviso (vedi FUNZIONE AVVISO SOSTITUZIONE FILTRI CARBONE ATTIVO nel capitolo FUNZIONAMENTO) o almeno 3-4 volte all'anno.
- Richiedere il filtro alla Ditta costruttrice.
- Per sostituire il filtro anti odore a carbone attivo consultare il libretto istruzione del kit acquistato a parte.

VI GUIDA PER LA SOLUZIONE DEI PROBLEMI

Avvertenza! Durante il periodo di garanzia possono essere eseguite le riparazioni solo dal Servizio di Assistenza autorizzato.

	<p>Attenzione! Prima di ogni operazione di manutenzione o pulizia, staccare l'alimentazione elettrica dalla cappa (fig. 1-2 capitolo AVVERTENZE).</p>
---	--

- Gli interventi e le riparazioni non autorizzati possono provocare la folgorazione o il corto circuito, per cui non eseguiteli. Lasciate questi lavori ai tecnici autorizzati.
- Nel caso di piccoli disturbi potete cercare di risolvere il problema seguendo i consigli delle istruzioni d'uso.
- L'eliminazione dei guasti o i reclami provocati dall'uso o dall'installazione non corretta dell'apparecchio, non saranno effettuati in garanzia. Le spese di riparazione saranno a carico dell'utente.



CODICE ERRORE	DESCRIZIONE ERRORE	LIBRETTO ISTRUZIONI
E03 + Suono continuo,  oppure O Er03	Attivazione continua dei sensori per più di 10 secondi, causata dalla presenza di oggetti o liquidi sul vetro nella zona del comando.	Rimozione oggetti e/o liquidi + pulizia del vetro. Se il problema persiste, contattare il centro di assistenza tecnica autorizzato, specificando il codice di errore
E21	Il comando si spegne a causa di una sovratemperatura per evitare danni all'elettronica.	Contattare il centro di assistenza tecnica autorizzato, specificando il codice di errore
E22 o Er22	Errore dei sensori del comando. Il comando si spegne dopo 3.5-7.5 secondi. In uno o più sensori la soglia di rilevazione è errata.	Contattare il centro di assistenza tecnica autorizzato, specificando il codice di errore
E20 o Er20	Anomalia della memoria del microcontroller.	Contattare il centro di assistenza tecnica autorizzato, specificando il codice di errore
E36 o Er36	Corto circuito nel sensore di temperatura del comando.	Contattare il centro di assistenza tecnica autorizzato, specificando il codice di errore
E31 o Er31	Anomalia nella configurazione delle zone cottura.	Contattare il centro di assistenza tecnica

		autorizzato, specificando il codice di errore
E47 o Er47	Comunicazione anomala tra il comando e una o più zone cottura.	Contattare il centro di assistenza tecnica autorizzato, specificando il codice di errore
E2	Sovratemperatura nelle bobine di una o più zone cottura, per uso scorretto del piano cottura o per guasto della ventola di raffreddamento.	Contattare il centro di assistenza tecnica autorizzato, specificando il codice di errore
EA	Errore scheda di potenza. Componente guasto.	Contattare il centro di assistenza tecnica autorizzato, specificando il codice di errore
U400	Il comando si spegne dopo 1 secondo ed emette un segnale acustico continuo. Questo può essere dovuto a: 1) Fornitura di tensione elevata 2) Errore di connessione del piano cottura alla rete di alimentazione.	1) Contattare il centro di assistenza tecnica autorizzato, specificando il codice di errore 2) Contattare un elettricista per verifica della rete domestica.
E5	Anomalia del filtro della scheda di potenza.	Contattare il centro di assistenza tecnica autorizzato, specificando il codice di errore
E6	Anomalia della scheda di potenza.	Contattare il centro di assistenza tecnica autorizzato, specificando il codice di errore
E8	Errata velocità della ventola. Errore della ventola sinistra o destra.	Aria di scarico bloccata, ad esempio da carta. Contattare il centro di assistenza tecnica autorizzato, specificando il codice di errore
E9	Difetto del sensore di temperatura di una zona cottura.	Contattare il centro di assistenza tecnica autorizzato, specificando il codice di errore

VII MESSA FUORI ESERCIZIO, SMONTAGGIO E SMALTIMENTO

MESSA FUORI ESERCIZIO

Con messa fuori esercizio si intende la messa fuori esercizio definitiva e lo smontaggio dell'apparecchio. A seguito della messa fuori esercizio, l'apparecchio può essere incorporato in un altro mobile, rivenduto privatamente o smaltito.

	<p>Attenzione! Per la messa fuori esercizio è necessario spegnere l'apparecchio e staccare l'alimentazione elettrica dalla cappa (fig. 1-2 capitolo AVVERTENZE).</p>
	<p>Attenzione! Fare eseguire la disconnessione e la chiusura delle linee elettriche solo da personale specializzato.</p>

SMONTAGGIO

Lo smontaggio richiede che l'apparecchio sia accessibile per lo smontaggio e sia stato disconnesso dall'alimentazione di tensione.

Per compiere questa operazione bisogna:

- Allentare viti e staffe di fissaggio
- Rimuovere eventuali sigillature in silicone
- Scollegare il motore e il canale di aspirazione dal piano cottura
- Estrarre il piano cottura dall'alto

SMALTIMENTO



Questo apparecchio è contrassegnato in conformità alla Direttiva Europea 2012/19/EC, Waste Electrical and Electronic Equipment (WEEE).

Il simbolo sul prodotto o sulla confezione indica che il prodotto non deve essere considerato come un normale rifiuto domestico, ma deve essere portato nel punto di raccolta appropriato per il riciclaggio di apparecchiature elettriche ed elettroniche.

Provvedendo a smaltire questo prodotto in modo appropriato, si contribuisce a evitare potenziali conseguenze negative per l'ambiente e per la salute, che potrebbero derivare da uno smaltimento inadeguato del prodotto. Per informazioni più dettagliate sul riciclaggio di questo prodotto, contattare l'ufficio comunale, il servizio locale di smaltimento rifiuti o il negozio in cui è stato acquistato il prodotto.



GALVAMET S.r.l. UNIPERSONALE - Viale dell'Industria, 10 - 35014 Fontaniva (PD) - Italy
Tel. +39 049 5942144 - Fax +39 049 5940061 - e-mail: info@galvamet.it - web: www.galvamet.it