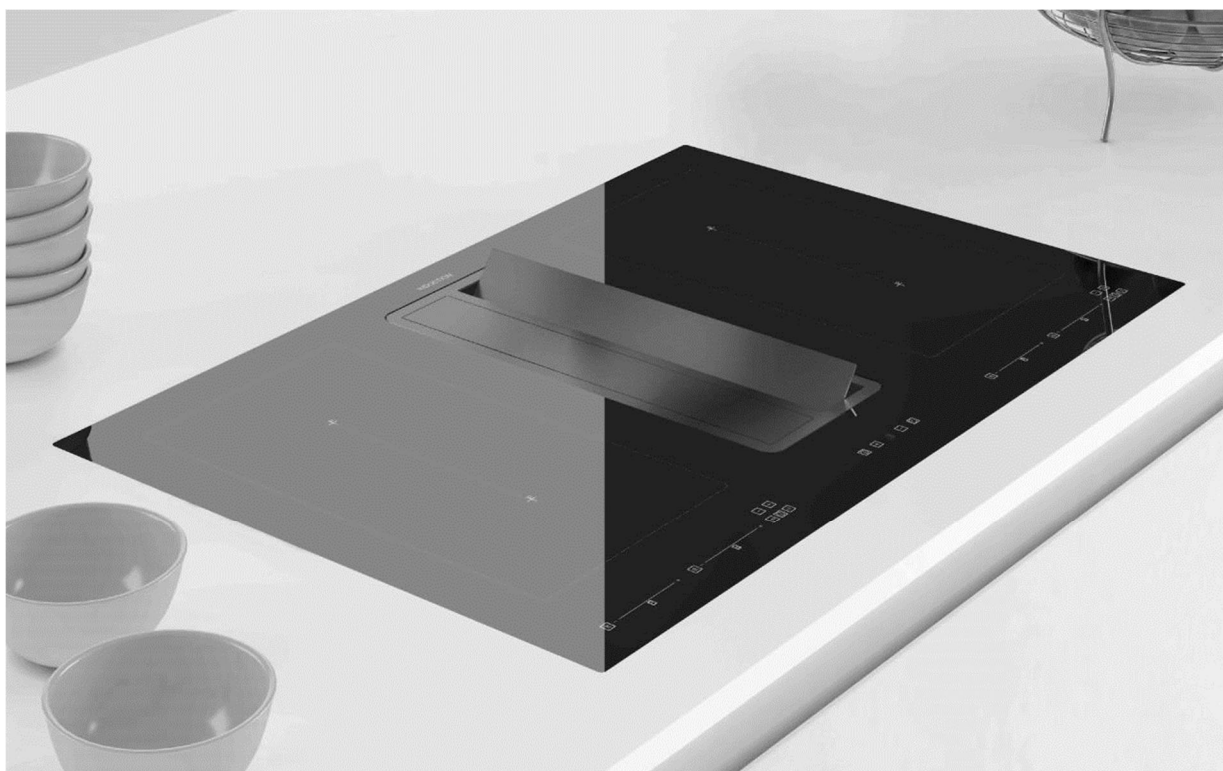




KompaKOne



ISTRUZIONI PER INSTALLAZIONE, USO E MANUTENZIONE

CE

220-240V 50/60Hz

Sommario

I	GENERALE	4
II	AVVERTENZE	5
III	INSTALLAZIONE	7
III.1	INDICAZIONI PRELIMINARI	7
III.1.a	TRATTAMENTO ARIA	9
III.2	INSTALLAZIONE SU MOBILI DI PROFONDITA' FINO A 660 mm	10
III.2.a	INSTALLAZIONE DEL PIANO AD INDUZIONE	11
III.2.b	INDICAZIONI COSTRUTTIVE	13
III.3.c	ASSEMBLAGGIO BOX ASPIRANTE	15
III.3	INSTALLAZIONE SU MOBILI DI PROFONDITA' FINO A 750mm	17
III.3.a	INSTALLAZIONE DEL PIANO AD INDUZIONE	22
III.3.b	INDICAZIONI COSTRUTTIVE	24
III.3.c	ASSEMBLAGGIO BOX ASPIRANTE	26
III.4	INSTALLAZIONE SU MOBILI DI PROFONDITA' FINO A 810mm	28
III.2.a	INSTALLAZIONE DEL PIANO AD INDUZIONE	29
III.2.b	INDICAZIONI COSTRUTTIVE	31
III.3.c	ASSEMBLAGGIO BOX ASPIRANTE	33
III.5	INSTALLAZIONE SU MOBILI DI PROFONDITA' OLTRE 810mm	35
III.3.a	INSTALLAZIONE DEL PIANO AD INDUZIONE	40
III.3.b	INDICAZIONI COSTRUTTIVE	42
III.3.c	ASSEMBLAGGIO BOX ASPIRANTE	44
III.6	COLLEGAMENTO ELETTRICO	46
IV	FUNZIONAMENTO	49
V.1	CARATTERISTICHE TECNICHE DEL PIANO AD INDUZIONE	49
V.2	PENTOLE ADATTE ALLA COTTURA	50
V.3	FUNZIONAMENTO DEL PIANO AD INDUZIONE	51
V.4	FUNZIONAMENTO DELLA CAPPA ASPIRANTE	63
V	MANUTENZIONE E PULIZIA	68
VI.1	PULIZIA DEL PIANO AD INDUZIONE	68
VI.2	PULIZIA DELLA CAPPA ASPIRANTE	70
VI	GUIDA PER LA SOLUZIONE DEI PROBLEMI	72
VII	MESSA FUORI ESERCIZIO, SMONTAGGIO E SMALTIMENTO	74

GENERALE

Queste istruzioni d'uso descrivono l'apparecchio e il suo utilizzo. Questo libretto è parte integrante dell'apparecchiatura e di conseguenza deve essere conservato con cura e deve SEMPRE accompagnarla, anche in caso di sua cessione ad altro proprietario o utente, oppure di trasferimento su un'altra installazione.

Il sistema aspirante è costituito da due elettrodomestici:

- Piano cottura ad induzione
- Una cappa aspirante da piano cottura

Questi due elementi sono elettricamente e funzionalmente indipendenti.

Il produttore si impegna per continui miglioramenti.

Per questa ragione, il testo e le illustrazioni in questo manuale possono essere cambiati senza preavviso.

II AVVERTENZE

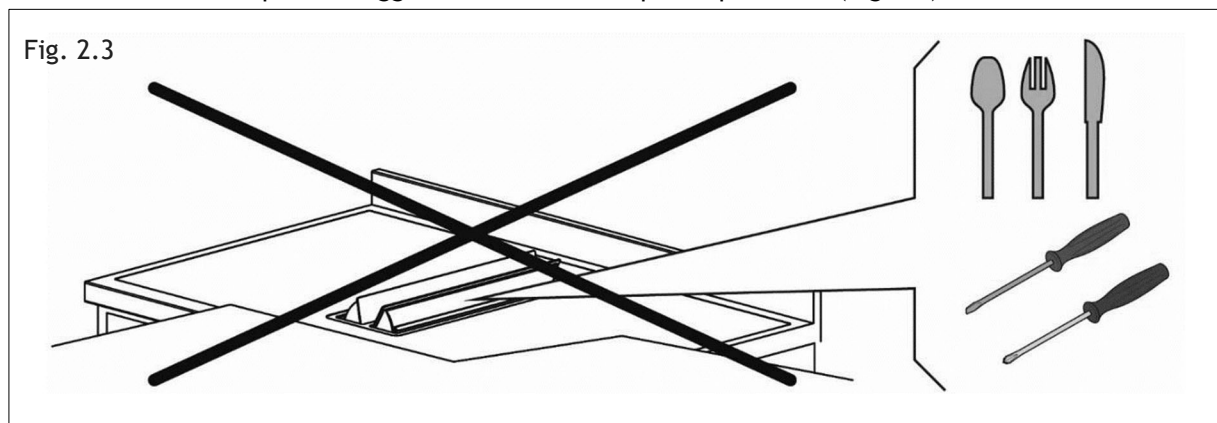
ATTENZIONE: Questo apparecchio non è stato concepito per i fornelli a gas.

- L'apparecchio è prodotto secondo gli standard di sicurezza in vigore.
- L'utilizzo dell'apparecchio non può essere diverso da quello per cui è stato costruito ossia da piano di cottura ad induzione per la cottura di cibi e pietanze installato su cucine domestiche con annesso l'aspiratore di fumi di cottura.
- È esclusa qualsiasi responsabilità del costruttore per danni causati a persone, animali o cose, da errori di installazione, di manutenzione o da usi impropri.

	<p>Attenzione! La cottura automatica con grasso o olio può essere pericolosa e può provocare incendi. Usare la massima cautela durante la preparazione degli alimenti che necessitano utilizzo di lardo o di olio.</p>
	<p>Attenzione! Pericolo d'incendio: non conservare oggetti sulle superfici di cottura.</p>
	<p>Attenzione! Non cercare di spegnere un eventuale incendio con acqua, ma spegnere subito l'apparecchio e poi coprire la fiamma con un coperchio o una coperta antincendio.</p>
	<p>Attenzione! Se la superficie è incrinata, spegnere l'apparecchio per evitare la possibilità di scosse elettriche.</p>
	<p>Attenzione! prima di qualsiasi operazione di pulizia o manutenzione o in caso di temporali, scollegare l'apparecchio posizionando l'interruttore generale dell'impianto su "spento" (Fig.2.1) o staccando la spina (Fig.2.2).</p> <div style="display: flex; justify-content: space-around; align-items: center;"> <div data-bbox="347 1406 847 1787" style="border: 1px solid black; padding: 5px;">  <p>Fig. 2.1</p> </div> <div data-bbox="930 1406 1345 1787" style="border: 1px solid black; padding: 5px;">  <p>Fig. 2.2</p> </div> </div>

- Non fate cadere sulla superficie in vetro oggetti oppure stoviglie. Anche oggetti leggeri possono crepare o danneggiare la lastra di vetro.
- Quando il piano cottura è in funzione, anche le parti del piano aspirante adiacenti alle piastre ad induzione possono diventare calde.

- Esiste la possibilità di incendio qualora le operazioni di pulizia non vengano effettuate secondo quanto indicato nelle istruzioni.
- L'apparecchio e le sue parti accessibili diventano molto calde durante l'uso. Si deve prestare attenzione a non toccare gli elementi riscaldanti. I bambini con meno di 8 anni di età devono essere tenuti lontani se non continuamente sorvegliati.
- Questo apparecchio non è destinato all'uso da parte di persone (inclusi i bambini) con ridotte capacità psichiche o motorie, con mancanza di esperienza e conoscenza, a meno che ci sia una supervisione o istruzione sull'uso dell'apparecchio da parte di una persona responsabile per la loro sicurezza.
- I bambini devono essere sorvegliati per assicurarsi che non giochino con l'apparecchio.
- La pulizia e la manutenzione non devono essere effettuate dai bambini senza la supervisione di un adulto.
- L'apparecchio non deve essere pulito con apparecchi a vapore o ad alta pressione.
- È vietato introdurre qualsiasi oggetto attraverso i flap di aspirazione (Fig.2.3).



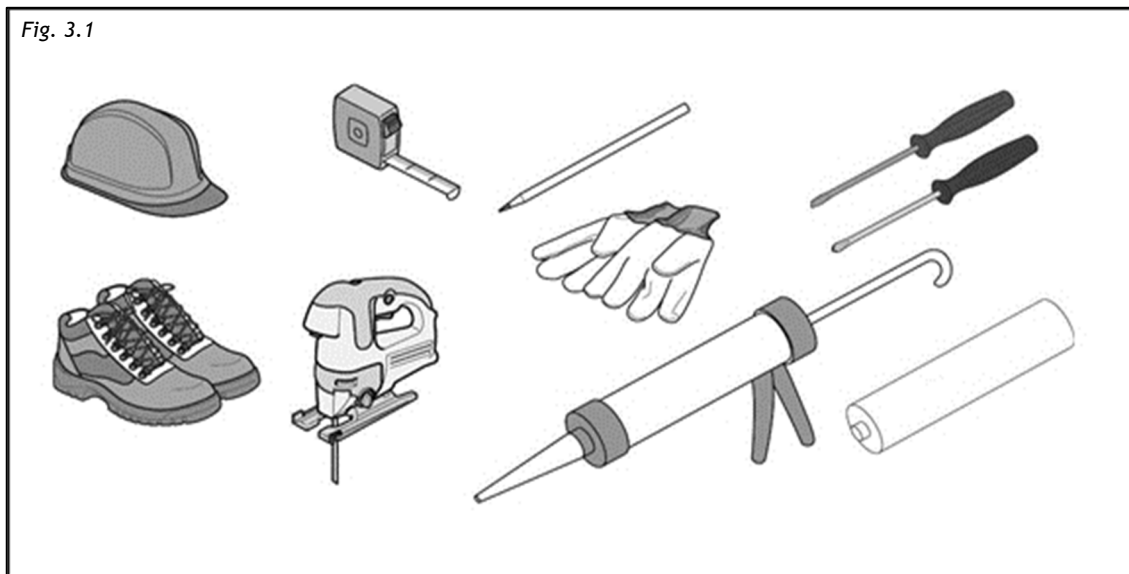
- L'apparecchio non è destinato ad essere utilizzato per mezzo di un timer esterno o di un sistema separato di controllo remoto.
- Non usare l'apparecchio per riscaldare l'ambiente.
- Attenzione al collegamento elettrico di altri apparecchi nelle immediate vicinanze che non venga in contatto con l'apparecchio caldo.
- Non conservate sotto all'apparecchio oggetti sensibili a cambiamenti di temperatura, come, ad esempio, detersivi, spray, etc.
- Nel caso di disturbi staccate immediatamente la presa dalla rete elettrica e chiamate il Servizio di Assistenza Tecnica.
- Collegare l'apparecchio ad una connessione permanente.
- Non allacciare il piano di cottura alla rete elettrica con prolunghe o prese multiple, perché non garantiscono la necessaria sicurezza.
- L'installazione e il collegamento elettrico dell'apparecchio alla rete può essere eseguito solo da personale tecnico qualificato e specializzato. ▪ È vietato tirare, staccare, torcere i cavi elettrici fuoriuscenti dall'apparecchio anche se questo è scollegato dalla rete di alimentazione elettrica.
- Le zone cottura non devono funzionare a vuoto, senza le pentole.
- La superficie in vetro non deve essere usata come piano di lavoro, gli oggetti appuntiti possono graffiarla.
- La cottura di cibo nei contenitori di plastica e di alluminio è vietata.
- Dopo l'uso del piano, scollegare il piano dall'interfaccia utilizzatore.
- È vietato spruzzare o gettare acqua sull'apparecchio.
- È vietato cucinare alla fiamma.

III INSTALLAZIONE

III.1 INDICAZIONI PRELIMINARI

Leggere tutto il libretto istruzioni prima di installare e utilizzare le apparecchiature.

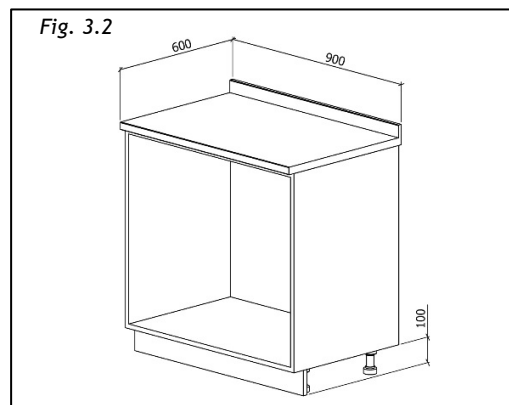
Per l'installazione delle apparecchiature sono necessarie delle dotazioni di sicurezza e una serie di attrezzature come da Fig.3.1.



Il piano aspirante è dotato di tutti i fissaggi necessari alla sua installazione e idonei per la maggior parte dei mobili.

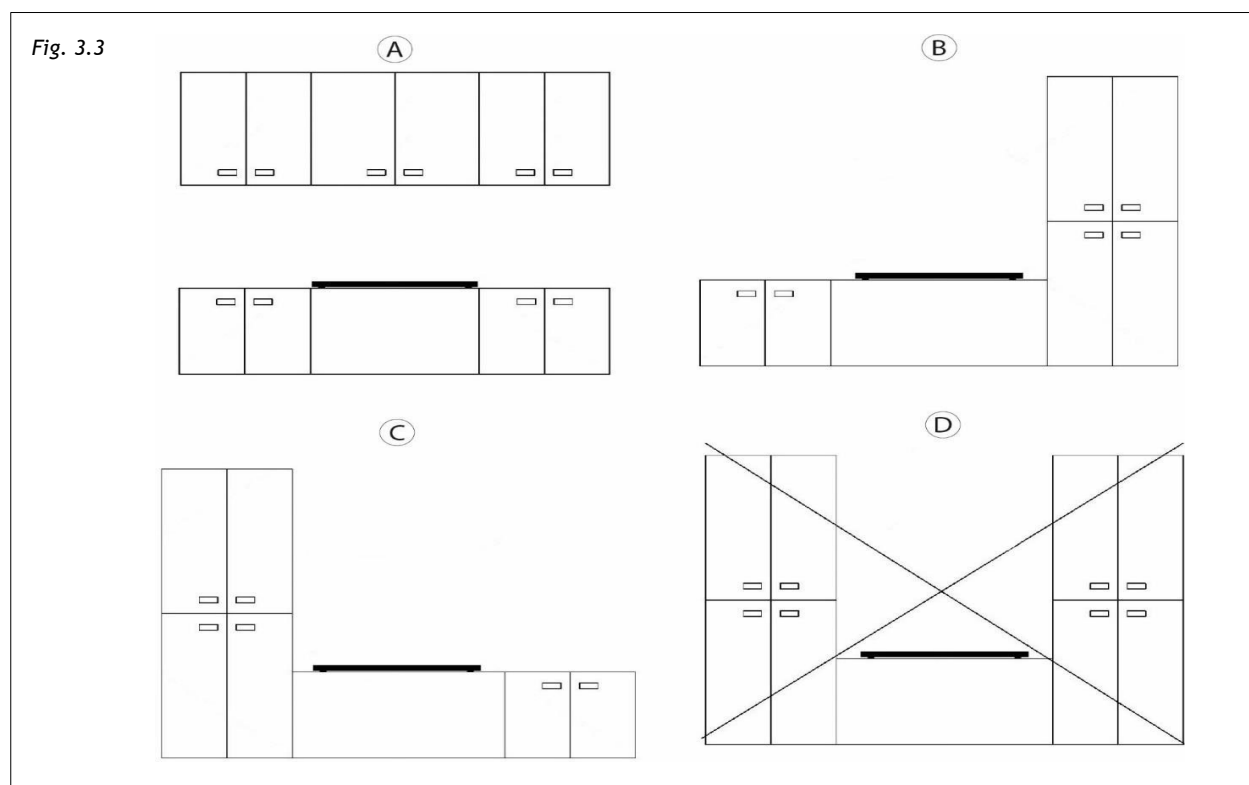
Nota: per ogni evenienza, vengono date in dotazione più viti di quante necessarie per l'installazione quindi è normale avanzarne a fine installazione.

Verificare le dimensioni minime del mobile per l'installazione (Fig. 3.2). E' importante l'altezza minima dello zoccolo cucina (min. 100 mm) per permettere il passaggio delle tubature d'aria sotto la base dei mobili. Su richiesta è possibile acquistare un kit per l'installazione del sistema su cucine con zoccolo fino a 60 mm di altezza.

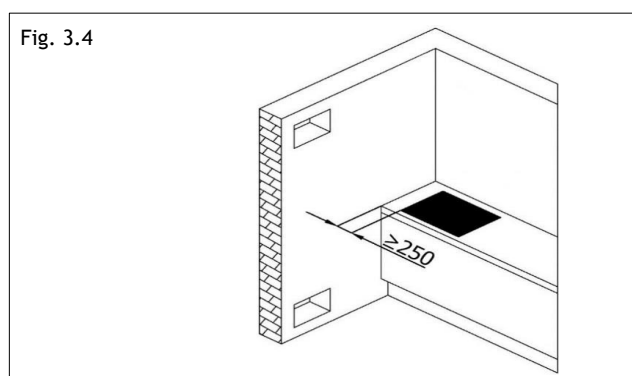


Il rivestimento del mobile deve essere trattato con colle termoresistenti (100°C) altrimenti, a causa di minore resistenza termica, può cambiare la forma e il colore.

Idealmente l'apparecchio deve essere installato senza mobili a colonna o pareti su entrambi i lati (Fig.3.3-A). È consentita la presenza di mobili a colonna oppure pareti solo su un lato dell'apparecchio (Fig.3.3-B e Fig.3.3-C). Non è assolutamente possibile posizionare mobili o pareti più alti dell'apparecchio su entrambi i lati (Fig.3.3-D), per la protezione dal pericolo di incendio. Non è permesso l'uso di assicelle di decorazione di legno.



La distanza minima fra il bordo dell'apparecchio e il mobile/parete è di 250 mm (Fig.3.4).



Consigliamo di installare l'apparecchio solo dopo aver montato il mobile pensile per evitare eventuali danni al piano in vetro.

III.1.a TRATTAMENTO ARIA

Questo dispositivo consente il trattamento dei fumi di cottura. Il sistema può essere utilizzato in modalità aspirante o filtrante (kit filtri a carbone attivo o kit con filtro al plasma fornibile separatamente).



Aspirante (evacuazione esterna). I fumi della cucina vengono espulsi all'esterno attraverso la tubazione (non fornita con la cappa) collegata al raccordo di scarico del motore.



Attenzione! In nessun caso la tubazione deve essere collegata a condotti di scarico di combustione (stufe, caldaie, bruciatori, ecc.).

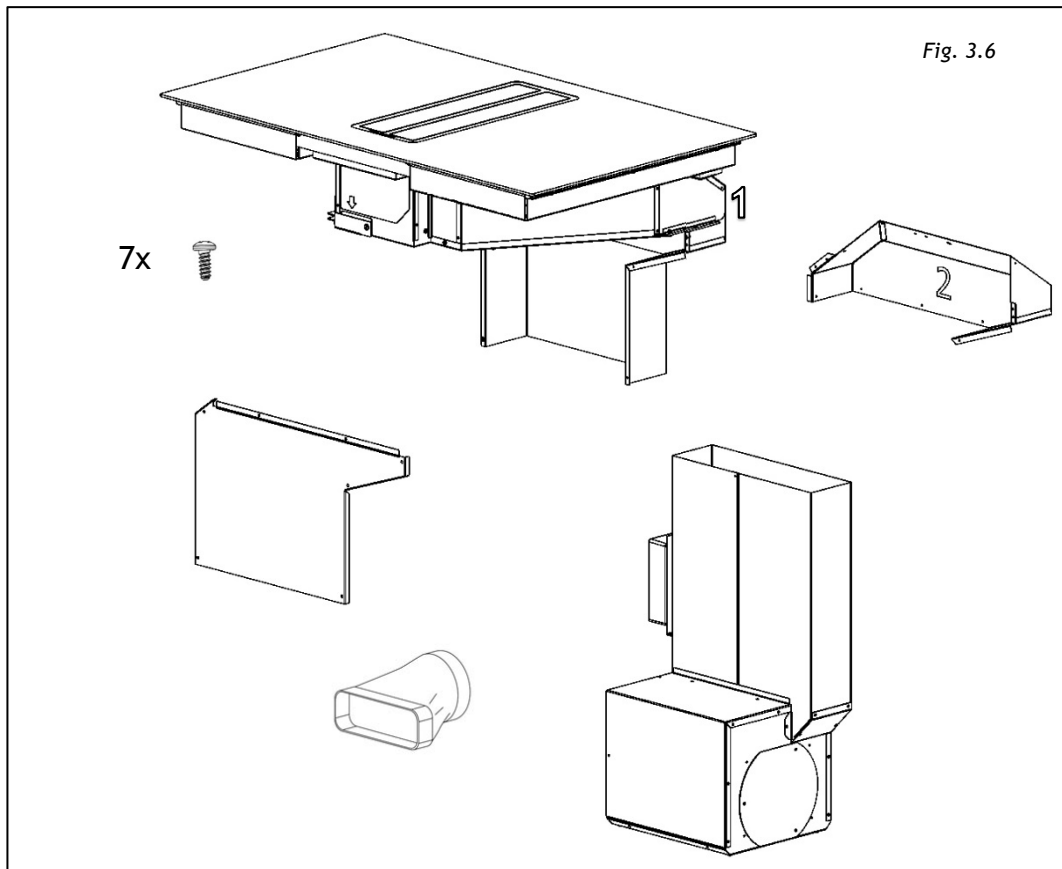
L'utilizzo di tubi lunghi, con molte curve, corrugati e con diametro inferiore rispetto a quello di uscita del motore causerà una diminuzione delle prestazioni di aspirazione ed un possibile incremento della rumorosità.



Filtrante (riciclo interno). I fumi passano attraverso il filtro anti odore a carbone attivo o lo speciale filtro al plasma (non di serie sulla cappa, ma fornibili come kit separati) per essere depurati e riciclati nell'ambiente cucina.

III.2 INSTALLAZIONE SU MOBILI DI PROFONDITA' FINO A 660 mm

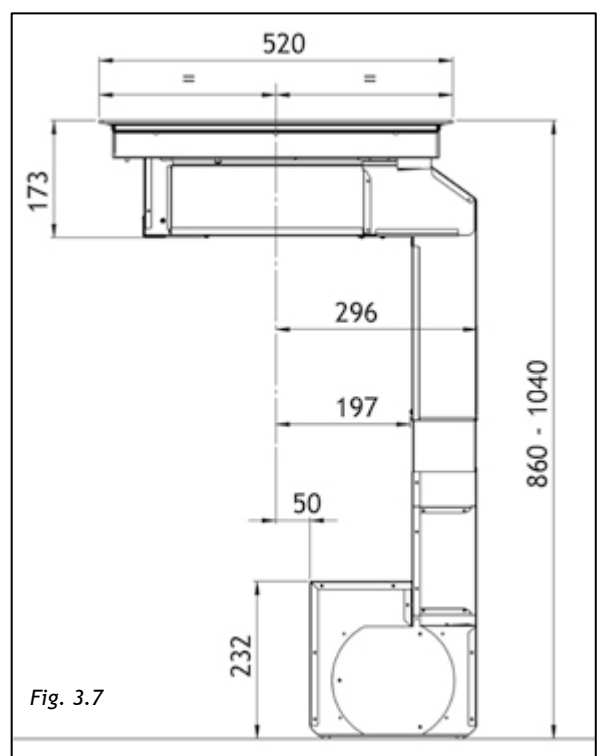
All'apertura della scatola si presenteranno all'installatore gli elementi come rappresentati in Fig. 3.6. Da montare secondo la modalità descritta in queste pagine.



Il raccordo sostitutivo identificato con "2" tramite marcatura sullo schienale non si usa in questa configurazione.

Le dimensioni del sistema ad installazione avvenuta sono riportate in Fig.3.7

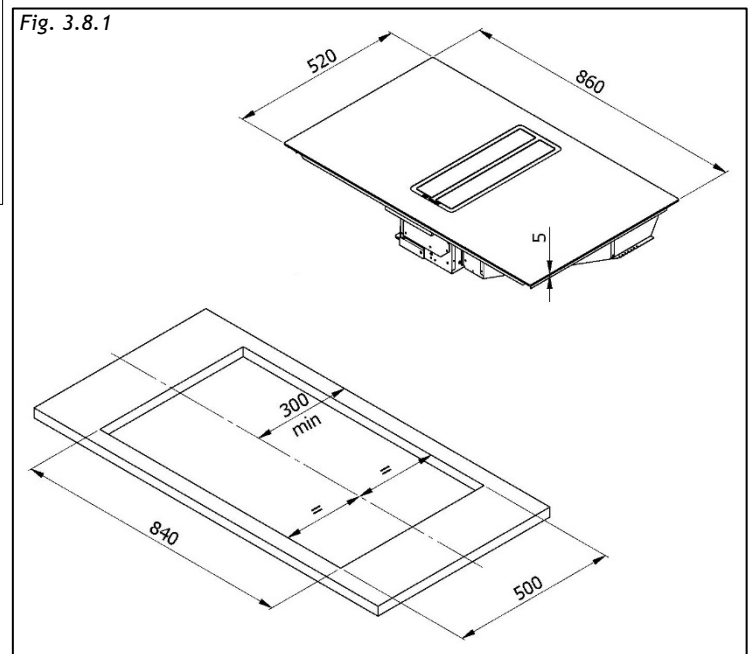
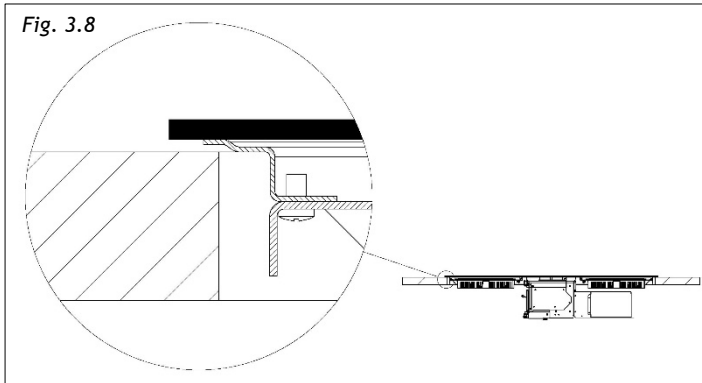
Le quote sono riferite all'asse del piano a induzione e comportano una specifica configurazione del mobile, dei cassette eventualmente presenti e delle loro dimensioni



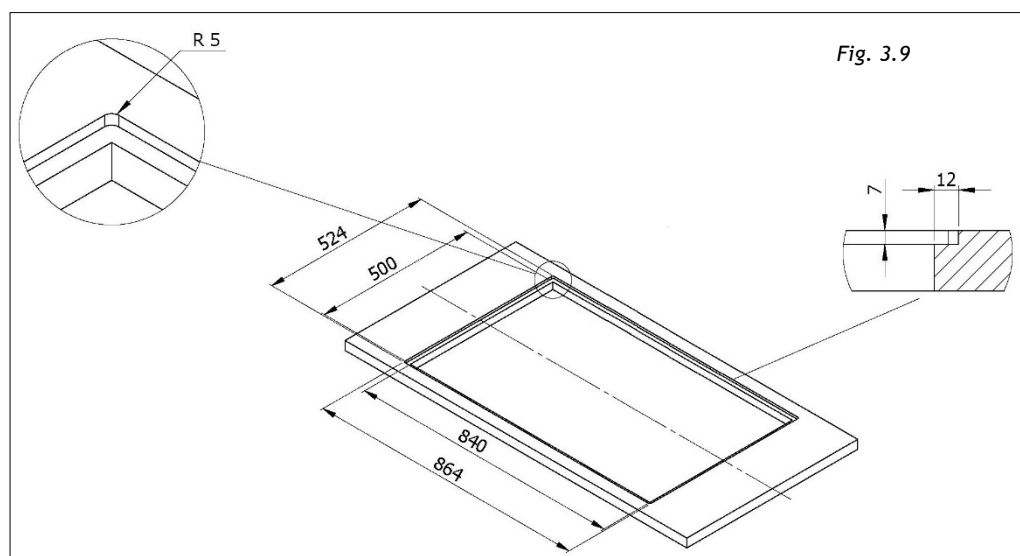
III.2.a INSTALLAZIONE DEL PIANO AD INDUZIONE

Per lasciare lo spazio necessario alla tubazione dell'aria è importante installare il piano a induzione con la mezzeria distante più di 300mm dall'eventuale parete presente sulla parte posteriore. Il piano a induzione può essere installato in due modi o in appoggio al piano di lavoro o a filo del piano di lavoro.

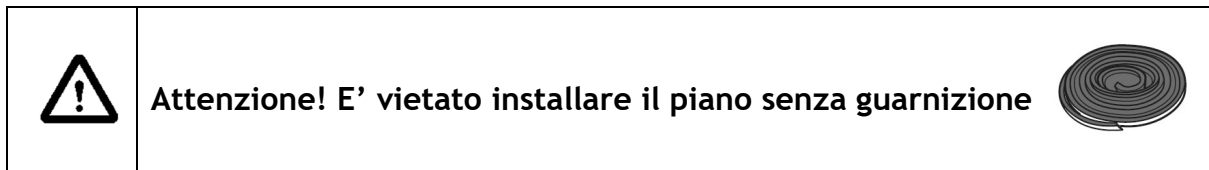
Per eseguire l'installazione in appoggio (Fig.3.8): forare il piano come illustrato in Fig. 3.8.1



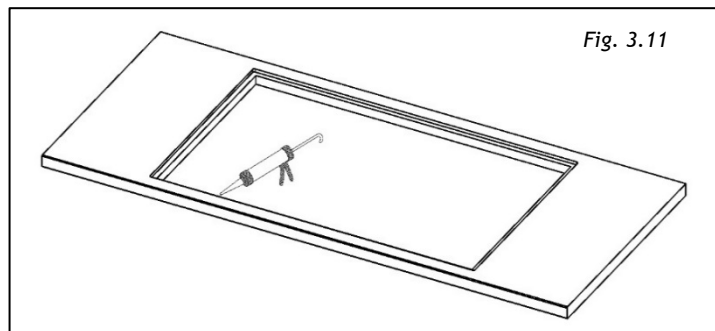
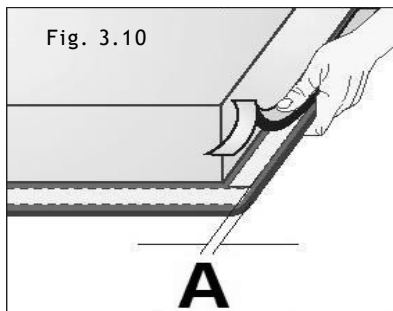
Per eseguire l'installazione a filo: forare il piano e fresare il piano di lavoro lungo il bordo del foro d'installazione, rispettando le misure indicate in Fig. 3.9.



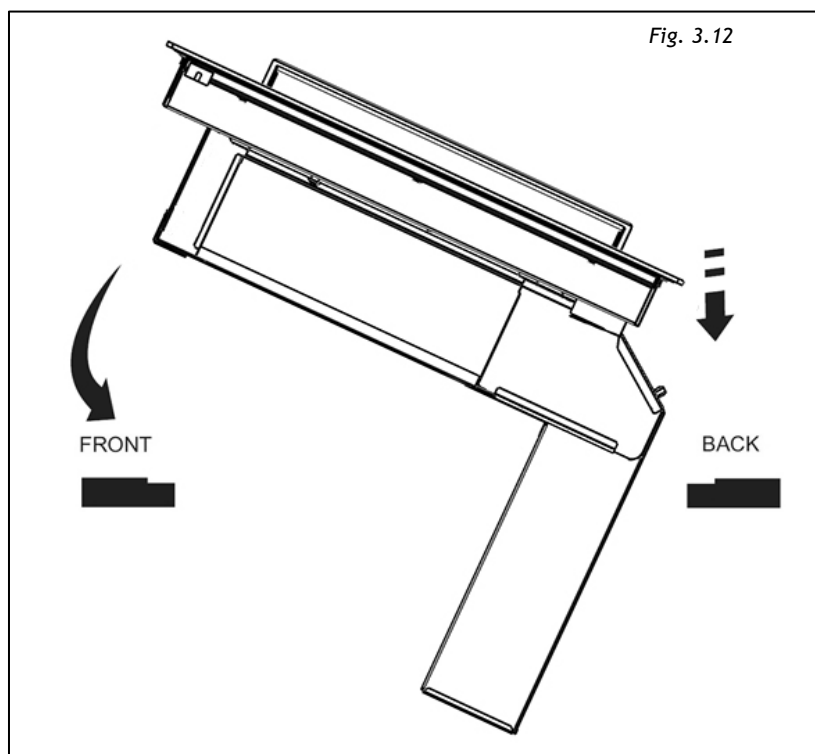
Prima del fissaggio del piano a induzione, incollare sulla parte inferiore del vetro, la guarnizione in poliuretano espanso fornita in dotazione con l'apparecchio.



Togliere la pellicola protettiva e incollare la guarnizione a 2mm dal bordo del vetro ($A=2\text{mm}$), su tutti e 4 i lati senza sovrapporla negli angoli (Fig.3.10).

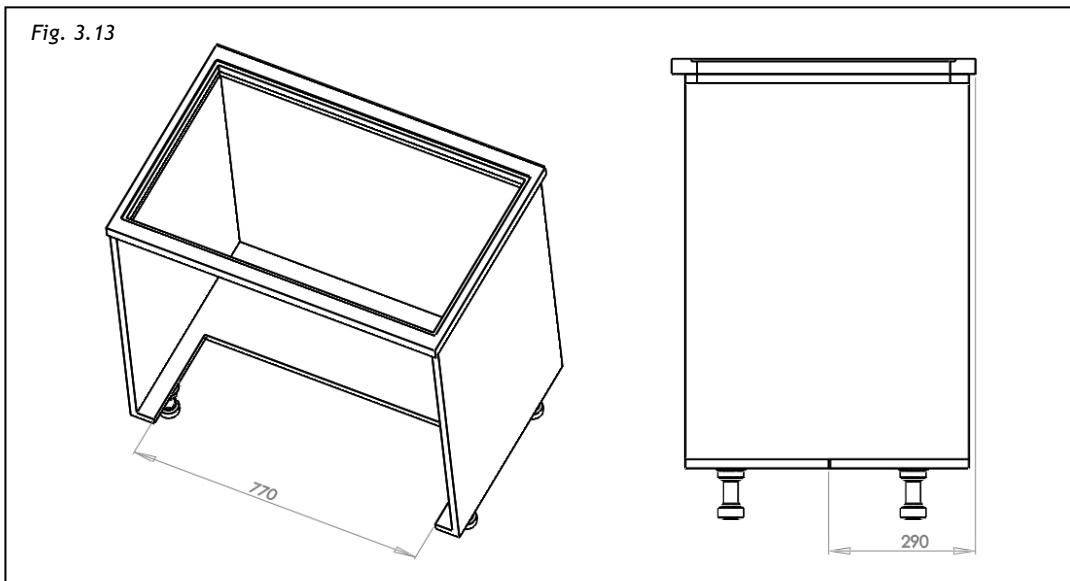


Stendere quindi il sigillante siliconico a filo del foro (Fig. 3.11), in corrispondenza della fresatura e appoggiare il piano (Fig.3.12)



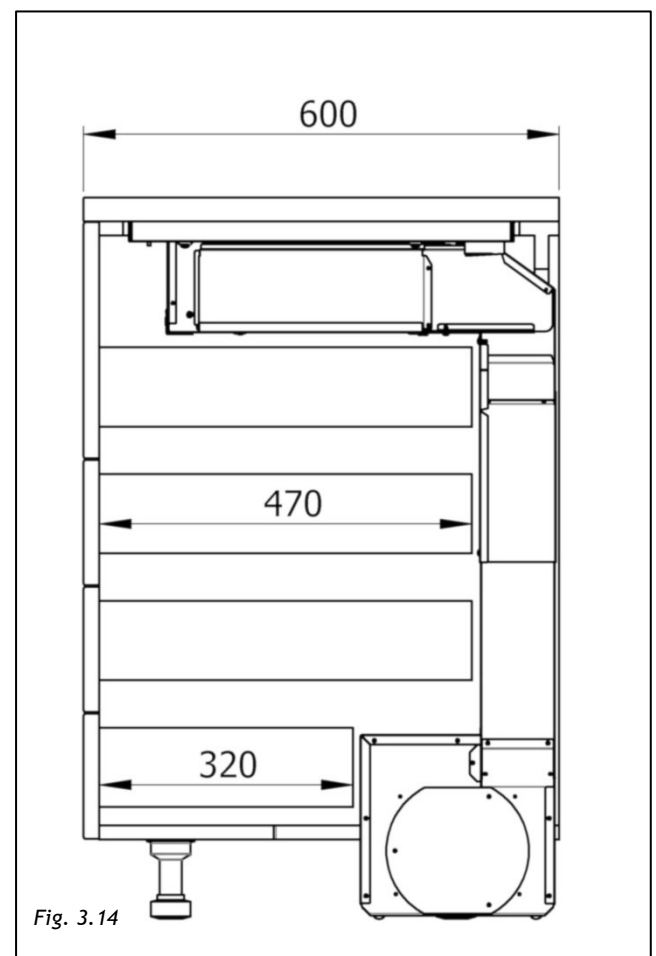
III.2.b INDICAZIONI COSTRUTTIVE

La base del mobile deve essere scaricata come indicato in Fig. 3.13 e lo schienale eventualmente rimosso. Qualora non si preveda l'utilizzo di un filtro al plasma (disponibile come accessorio) lo scarico può essere ridotto a 660mm di larghezza.



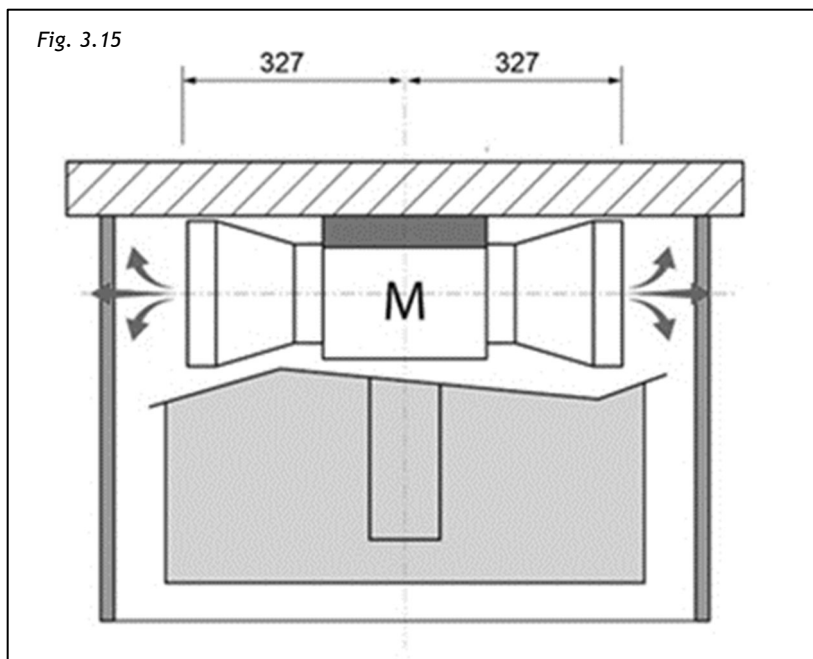
L'introduzione di questo sistema aspirante comporta una lunghezza massima possibile per i cassetti eventualmente previsti sotto al piano cottura (Fig.3.14):

- Profondità cassetti circa 470mm
- Profondità ultimo cassetto circa 320mm



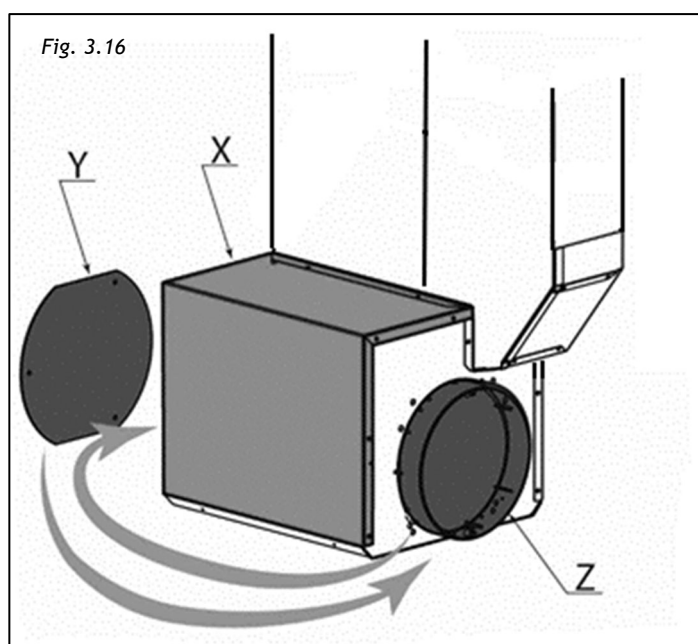
Le profondità dei cassetti sono indicative e ricavate su una base del mobile con dimensioni standard.

Il passaggio successivo è determinare l'uscita dei fumi di aspirazione in base alle esigenze di installazione (Fig. 3.15).



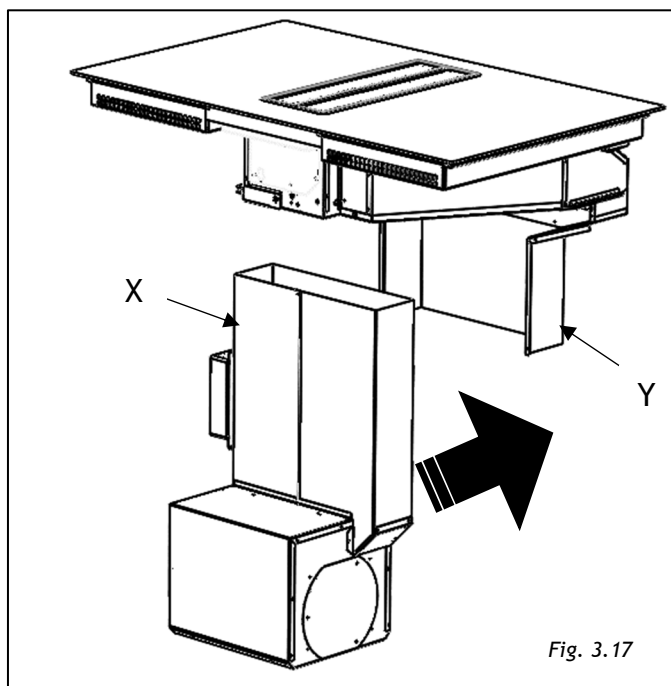
L'uscita dell'aria può essere a destra o a sinistra del mobile. Per compiere questa operazione bisogna staccare la copertura (Fig. 3.16-X), togliere il coperchio (Fig. 3.16-Y), invertire l'uscita dell'aspiratore. Successivamente procedere con le operazioni inverse, cioè posizionare il coperchio (Fig. 3.16-Y) dalla parte opposta e reinstallare la copertura (Fig. 3.16-X).

È possibile l'uscita posteriore o frontale collegando un'apposita curva non in dotazione.

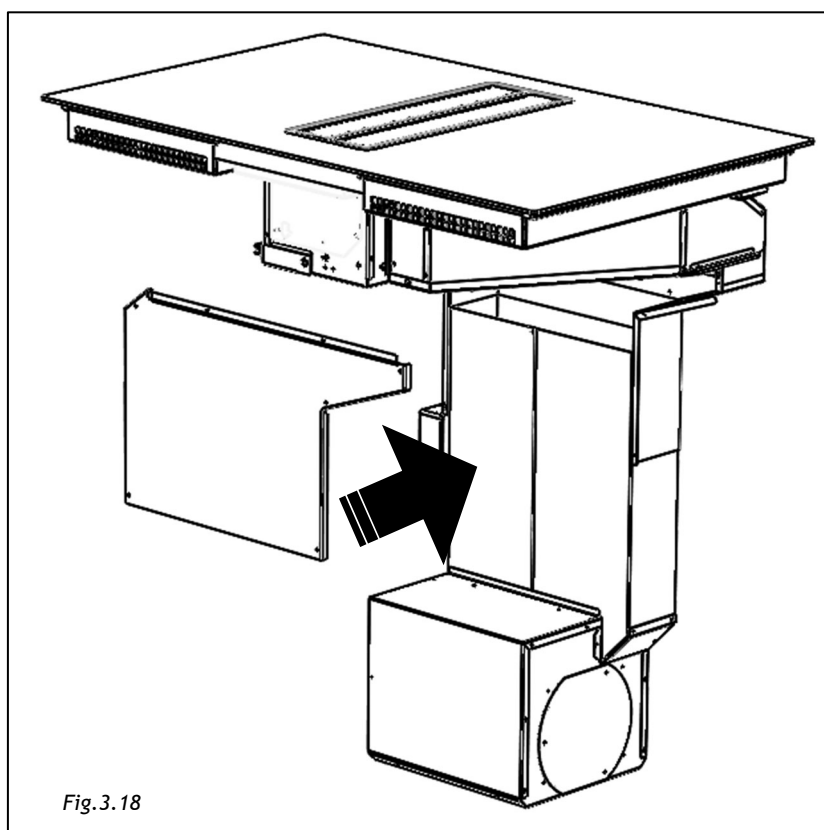


III.3.c ASSEMBLAGGIO BOX ASPIRANTE

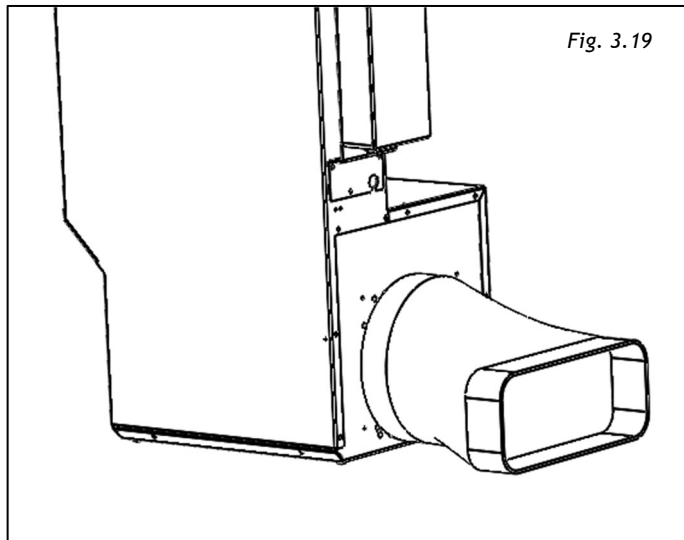
Una volta definita la posizione del gruppo di aspirazione, procedere posizionandolo all'interno dello scarico della base del mobile precedentemente eseguito (Fig. 3.13), avendo cura di incassare la parte superiore (Fig. 3.17-X) al raccordo fisso (Fig. 3.17-Y).



Procedere con il fissaggio della copertura sulla condotta verticale (Fig.3.18) tramite le apposite viti in dotazione.

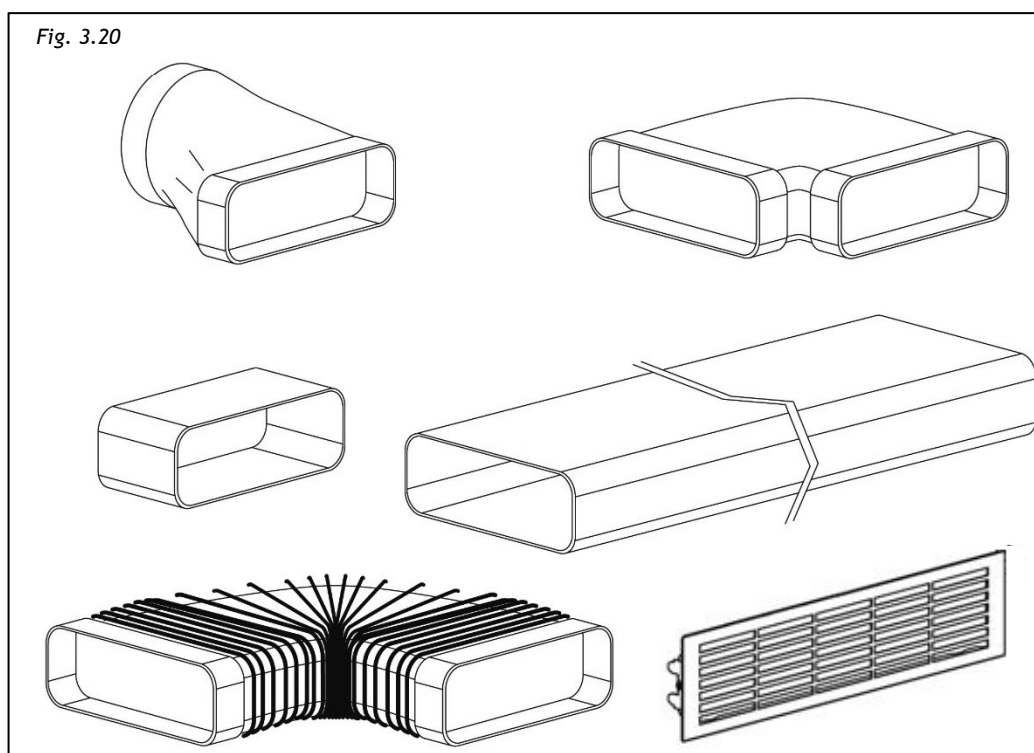


A questo punto sarà possibile raccordarsi dall'uscita dell'aspiratore all'esterno per lo scarico dei fumi tramite il raccordo compreso nella fornitura (Fig. 3.19).



Per portare lo scarico nella posizione desiderata sarà necessario provvedere all'installazione della tubazione tramite raccordi acquistabili separatamente (Fig. 3.20).

Tutta la condotta dovrà necessariamente passare sotto la base del mobile, nello spazio dell'alzata dello zoccolo.



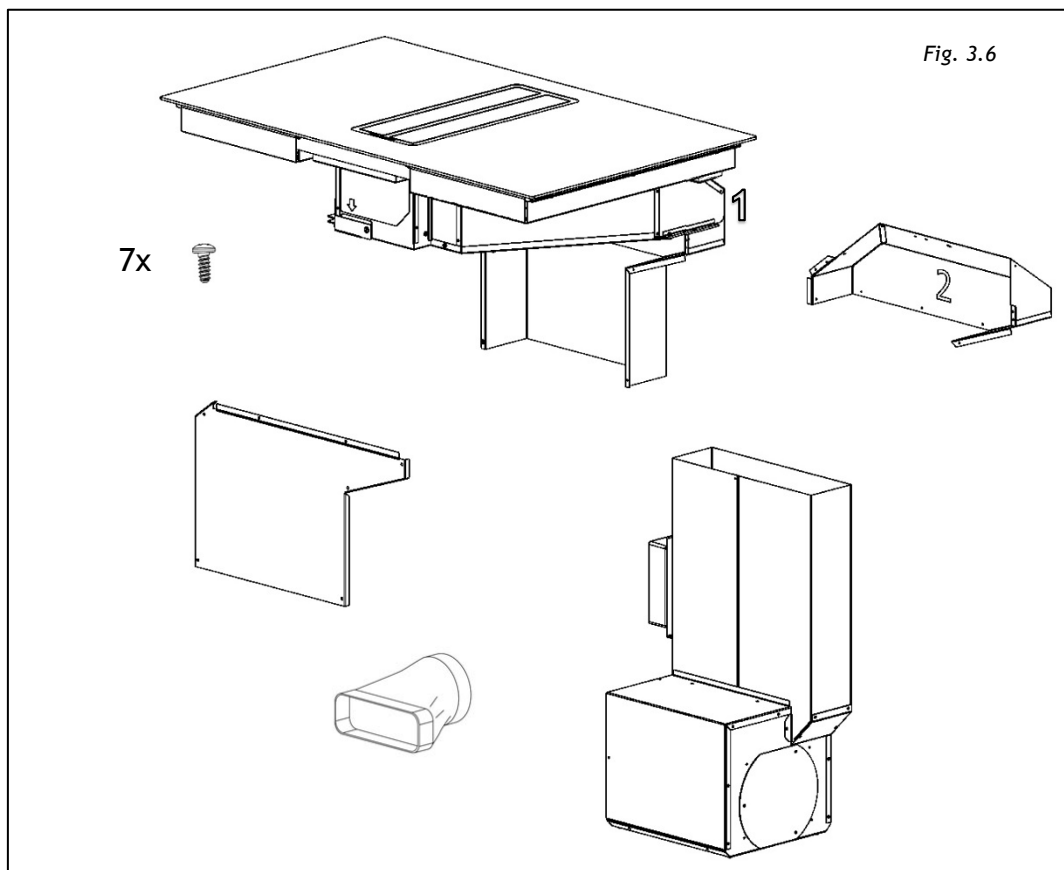
III.3 INSTALLAZIONE SU MOBILI DI PROFONDITA' FINO A 750mm

Per una profondità di mobile fino a 660mm l'unica configurazione possibile è quella descritta nel paragrafo III.3.b.

Qualora si disponga di un piano di profondità superiore ai 660mm oltre alla configurazione precedente è possibile aumentare la profondità a disposizione dei cassette grazie alla sostituzione del raccordo identificato con "1" (marcaturo sullo schienale) con quello identificato con "2".

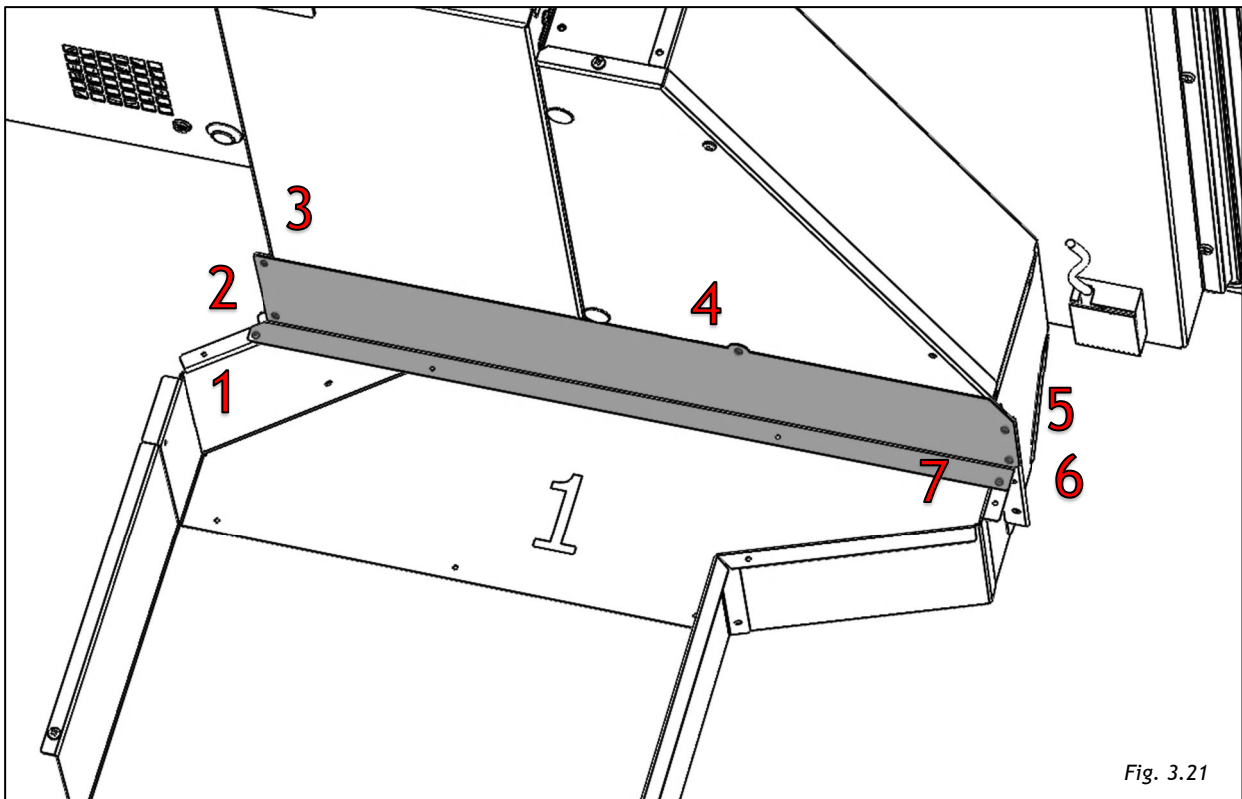
Per questo seguire la modalità di installazione qui di seguito descritta.

All'apertura della scatola si presenteranno all'installatore gli elementi come rappresentati in Fig. 3.6.

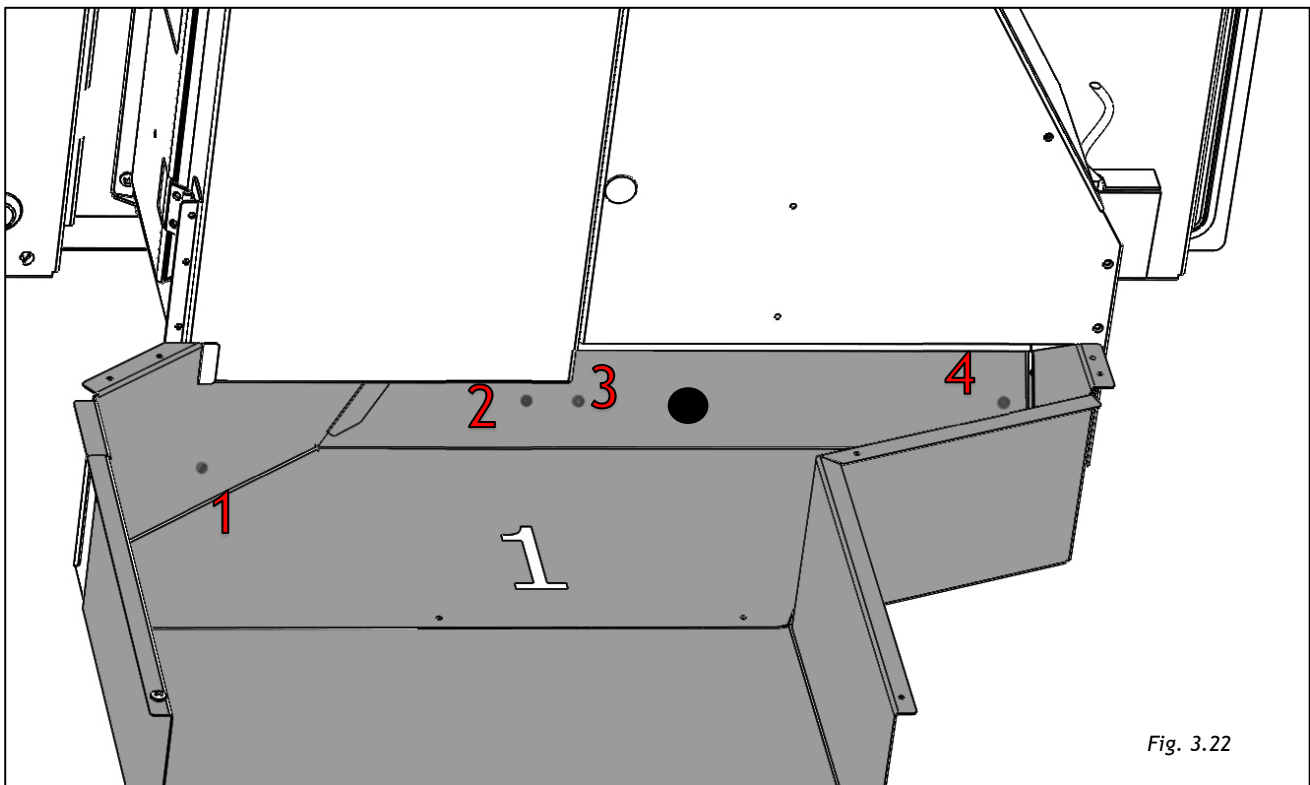


Procedere alla rimozione del raccordo "1"

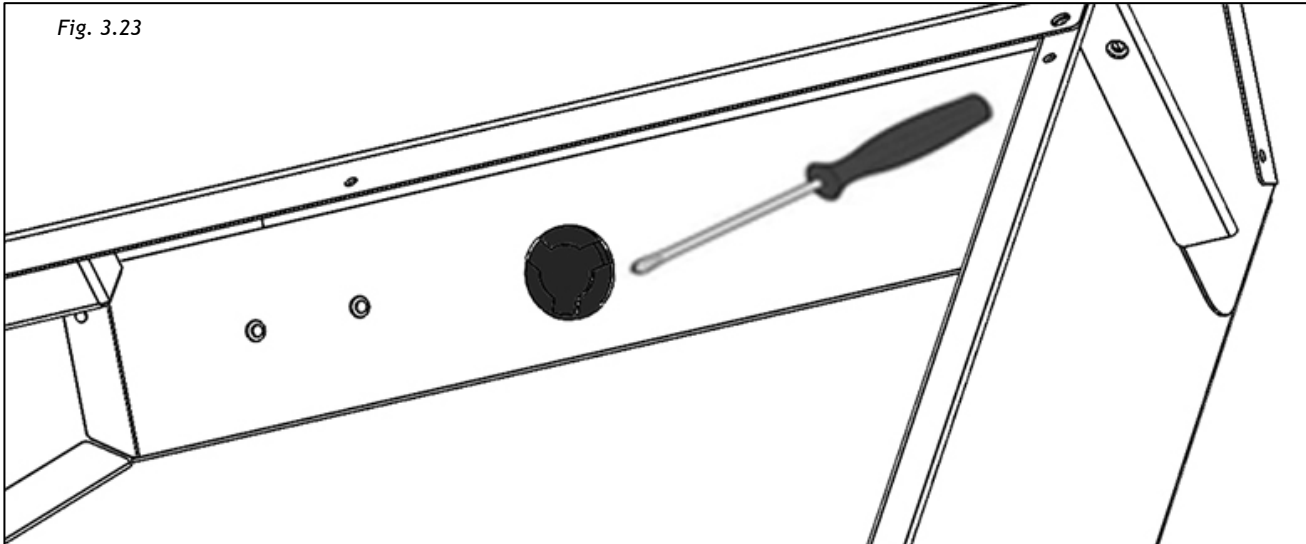
Per eseguire questa operazione è necessario prima rimuovere la copertura angolare rimuovendo tutte le viti di fissaggio indicate in Fig. 3.21



Una volta rimossa la copertura angolare smontare il raccordo 1 svitando le viti sulla parete inclinata come indicato in Fig. 3.22.



Una volta rimosse le viti il raccordo resta fissato al sistema grazie al perno plastico a scatto (Fig.3.23). E' necessario far scattare il perno con l'ausilio di un cacciavite quindi procedere alla rimozione.



Ora che si è rimosso il raccordo dal gruppo aspirante è necessario smontare la prolunga dal raccordo 1 e rimontarla sul raccordo 2 tramite le 6 viti che uniscono tra loro le due lamiere come indicato in Fig. 3.24

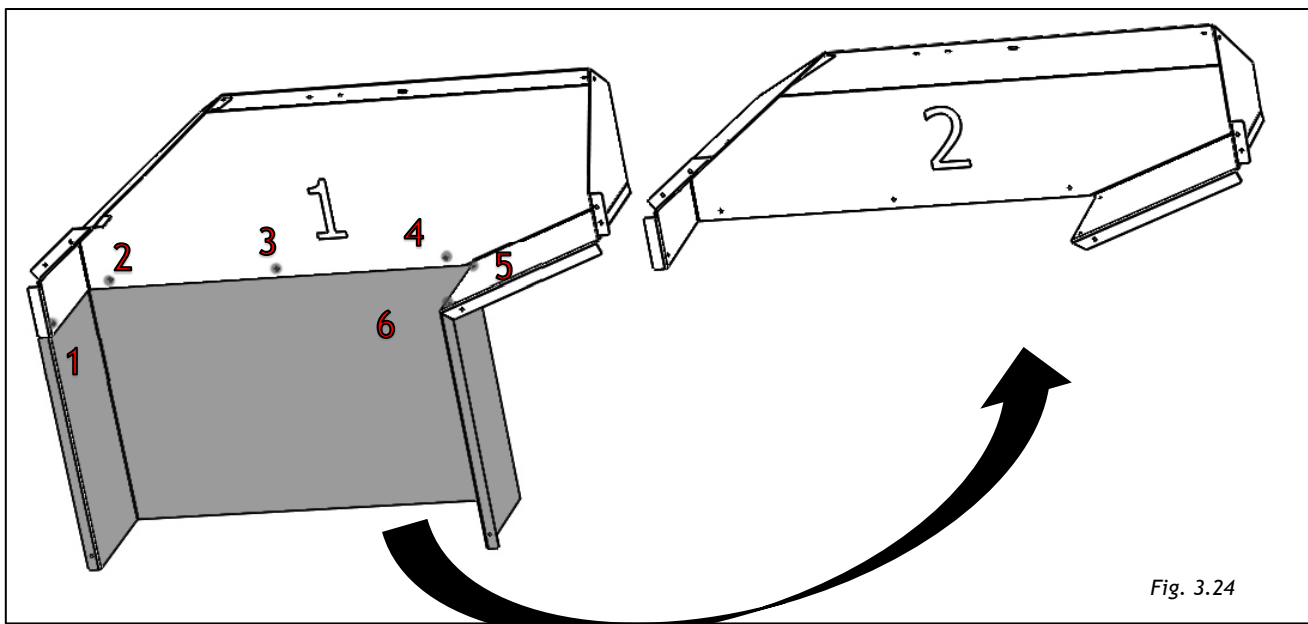
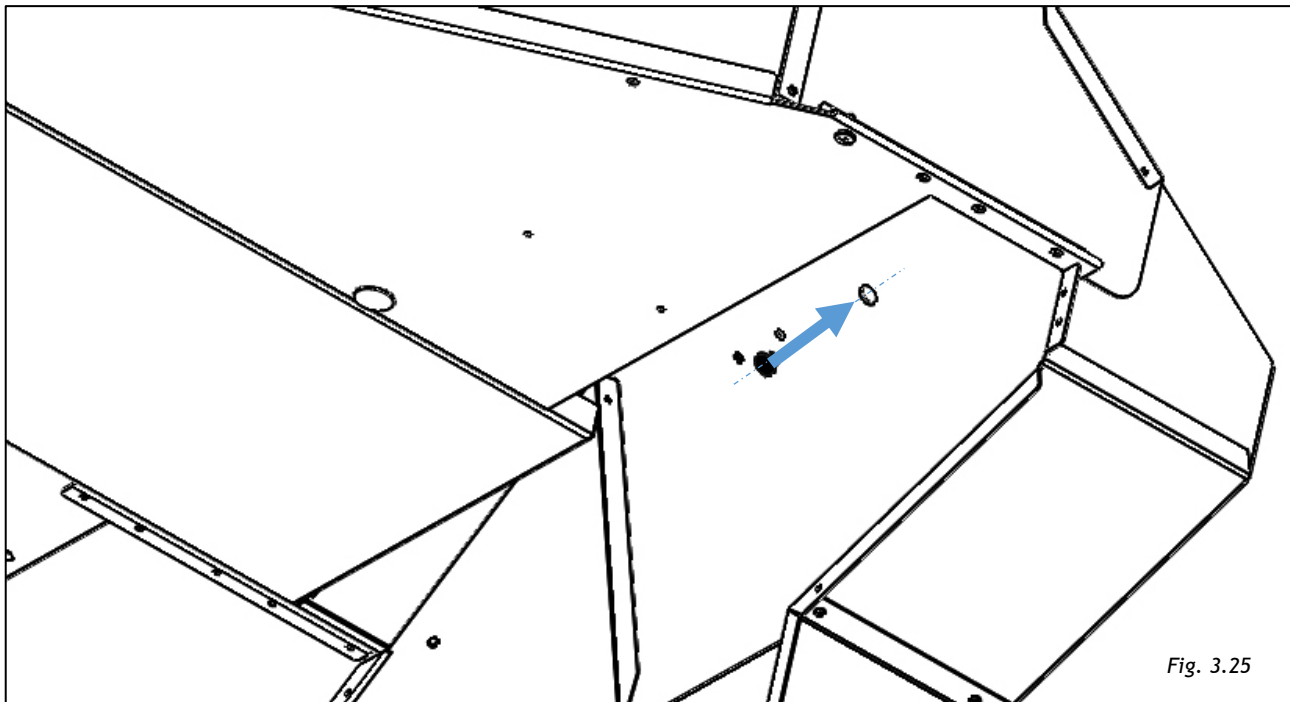


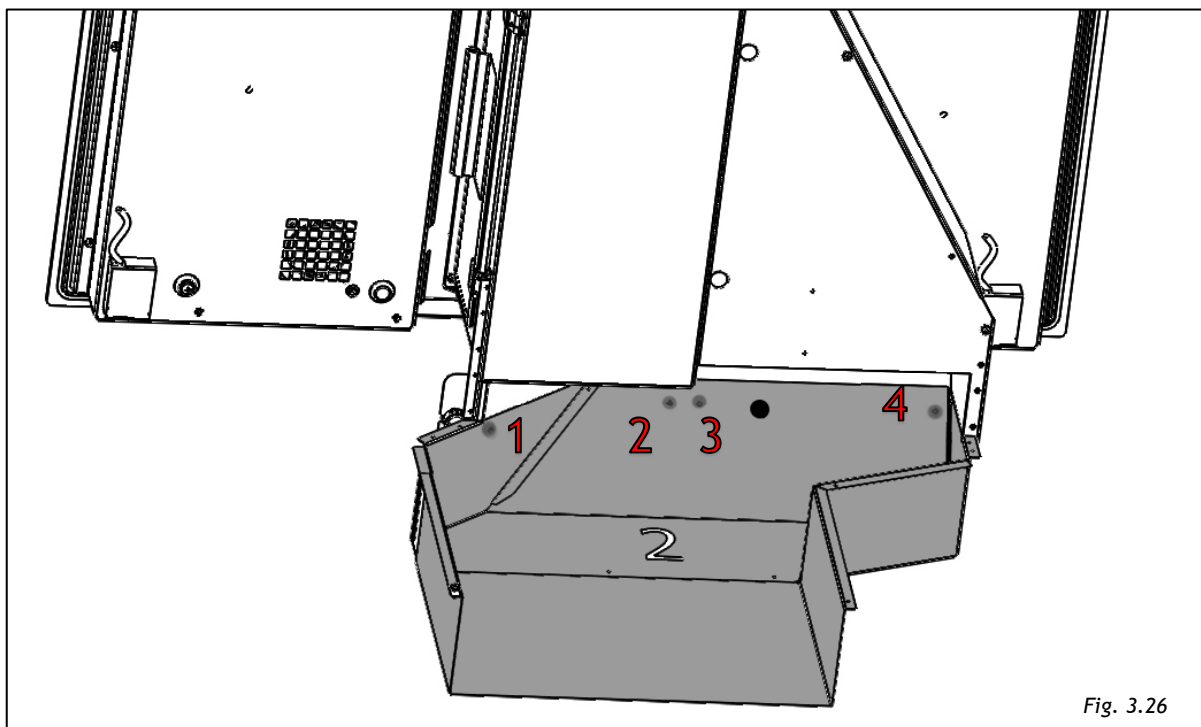
Fig. 3.24

Ora è possibile procedere al montaggio del raccordo 2

Per rendere il montaggio del nuovo raccordo più agevole inserire dapprima il perno plastico nella foratura di alloggiamento (Fig. 3.25)



Procedere quindi al fissaggio delle 4 viti precedentemente rimosse (Fig. 3.26)



A questo punto rimontare la copertura angolare in posizione più arretrata così da coprire lo spazio lasciato vuoto dal nuovo raccordo e avvitare le sette viti indicate in Fig. 3.27.

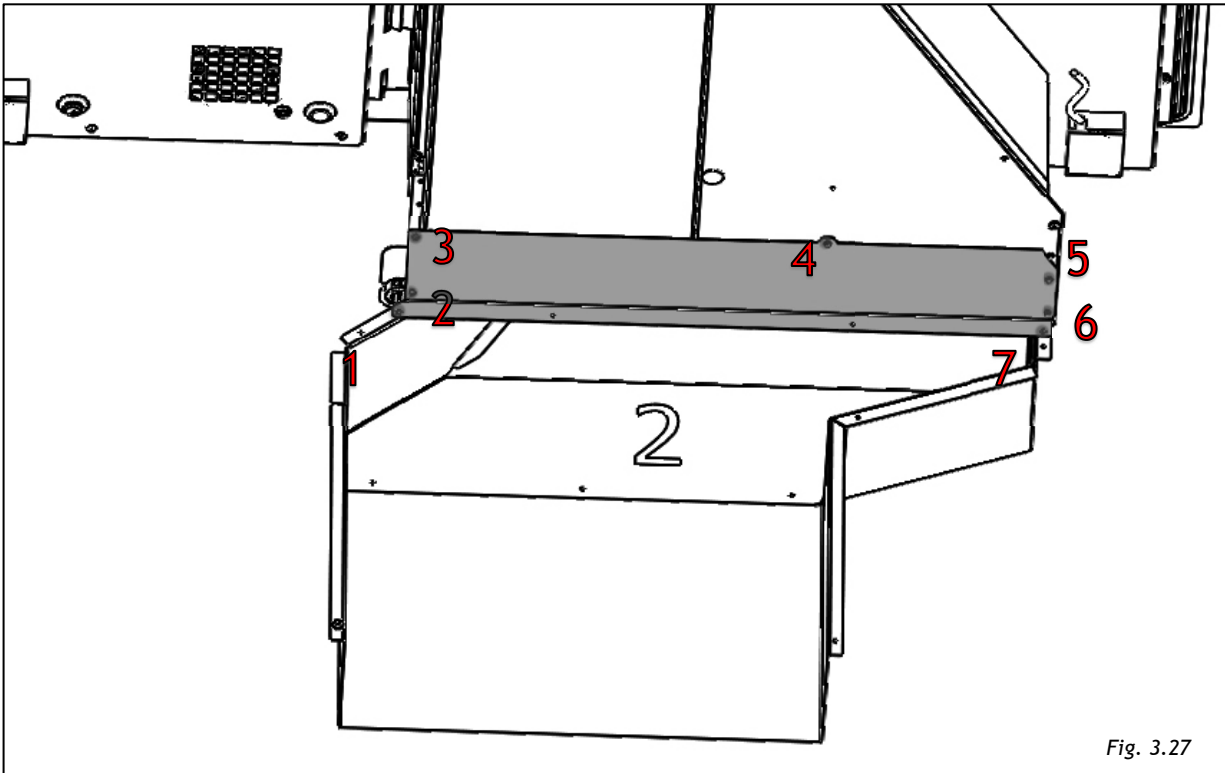


Fig. 3.27

Con il nuovo raccordo montato le dimensioni ad avvenuta installazione saranno quelle riportate in Fig. 3.28

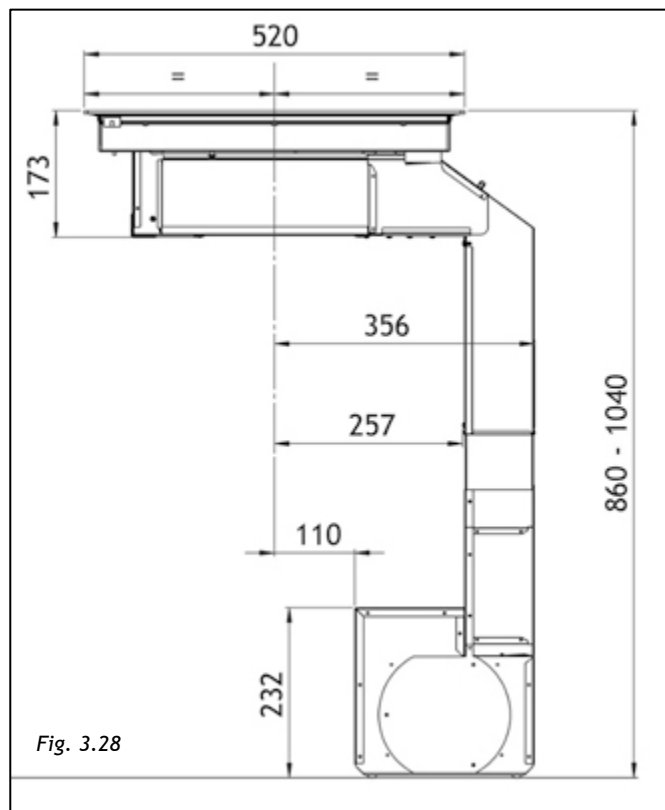


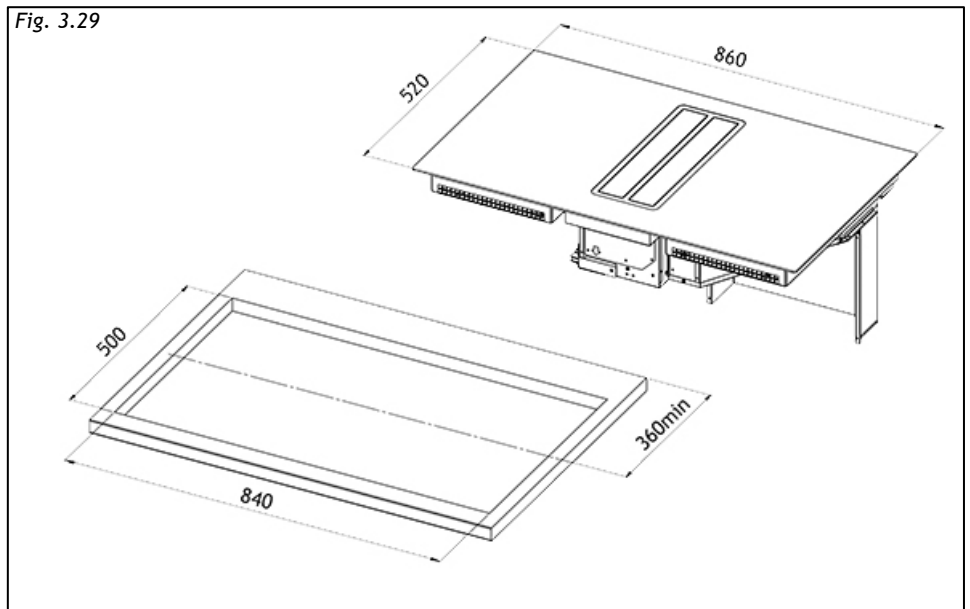
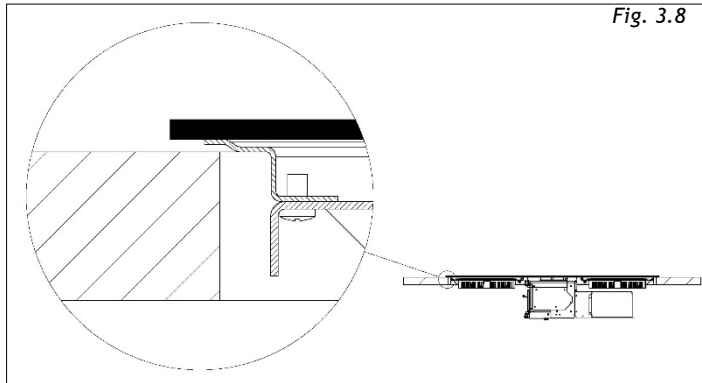
Fig. 3.28

III.3.a INSTALLAZIONE DEL PIANO AD INDUZIONE

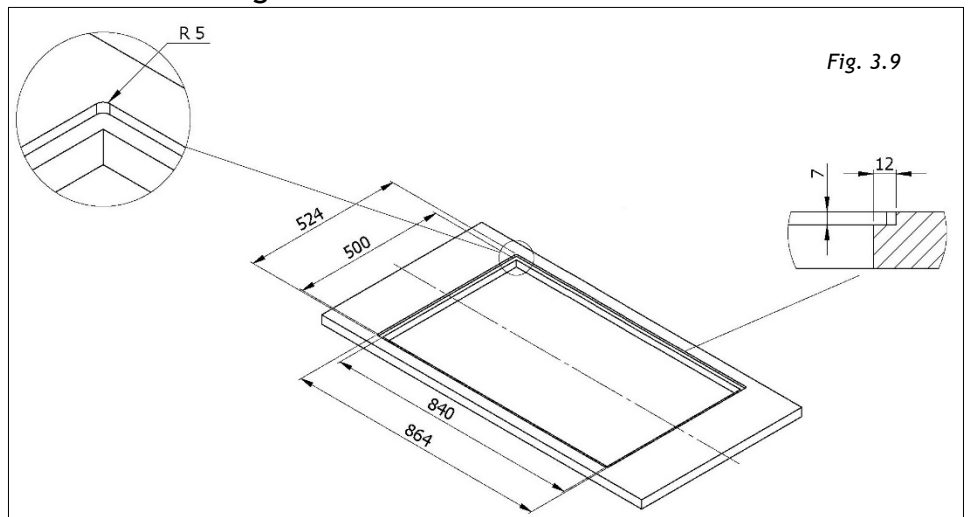
Per lasciare lo spazio necessario alla tubazione dell'aria è importante installare il piano a induzione con la mezzeria distante più di 360mm dall'eventuale parete presente sulla parte posteriore.

Il piano a induzione può essere installato in due modi o in appoggio al piano di lavoro o a filo del piano di lavoro. Per eseguire l'installazione in appoggio (Fig.3.8): forare il piano come illustrato in

Fig. 3.29.



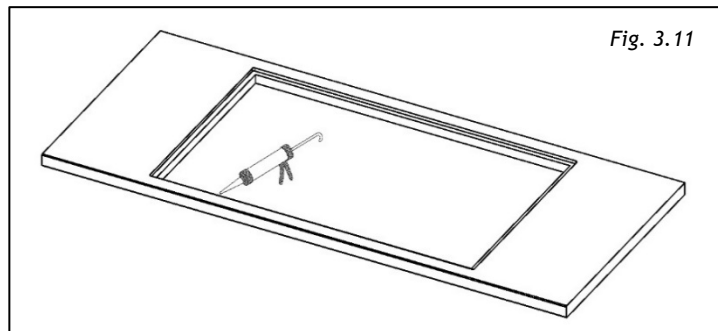
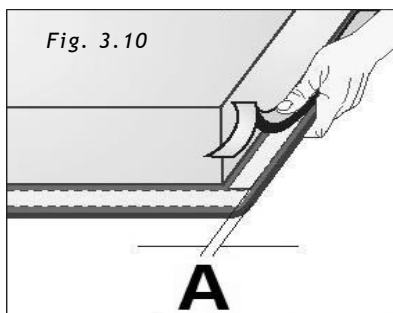
Per eseguire l'installazione a filo: forare il piano e fresare il piano di lavoro lungo il bordo del foro d'installazione, rispettando le misure indicate in Fig. 3.9.



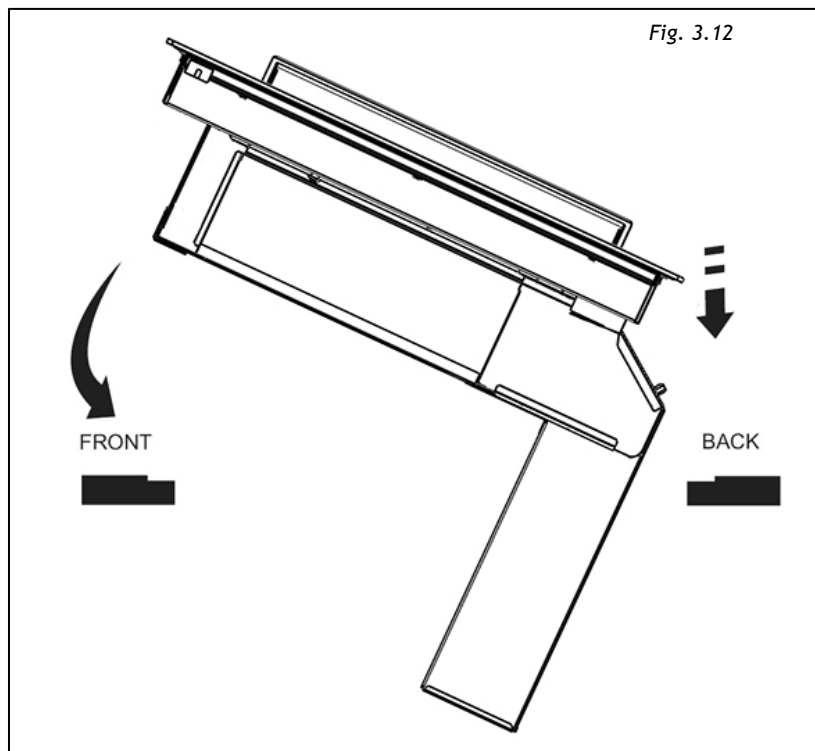
Prima del fissaggio del piano a induzione, incollare sulla parte inferiore del vetro, la guarnizione in poliuretano espanso fornita in dotazione con l'apparecchio.



Togliere la pellicola protettiva e incollare la guarnizione a 2mm dal bordo del vetro (A=2mm), su tutti e 4 i lati senza sovrapporla negli angoli (Fig.3.10).

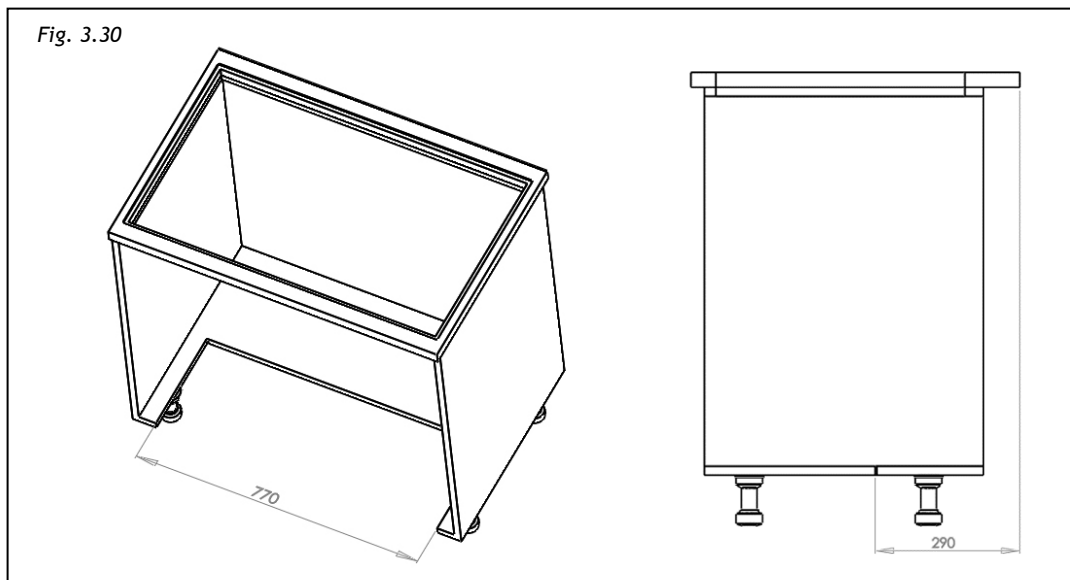


Stendere quindi il sigillante siliconico a filo del foro (Fig. 3.11), in corrispondenza della fresatura e appoggiare il piano (Fig.3.12)



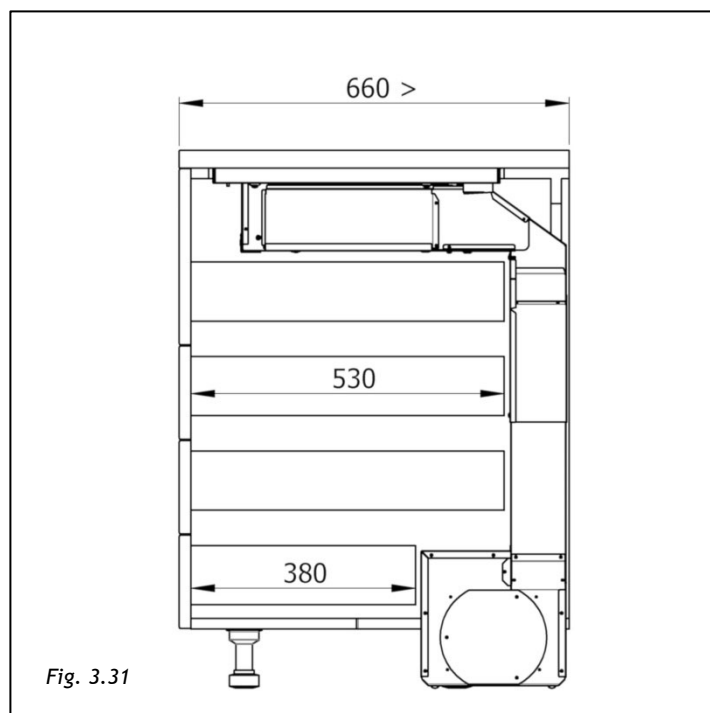
III.3.b INDICAZIONI COSTRUTTIVE

La base del mobile deve essere almeno scaricata come indicato in Fig. 3.30 e lo schienale eventualmente rimosso. Qualora non si preveda l'utilizzo di un filtro al plasma (disponibile come accessorio) lo scarico può essere ridotto a 660mm di larghezza.



L'introduzione di questo sistema aspirante comporta una lunghezza massima possibile per i cassetti eventualmente previsti sotto al piano cottura (Fig. 3.31):

- Profondità cassetti circa 530mm
- Profondità ultimo cassetto 380mm



Le profondità dei cassetti sono indicative e ricavate su una base del mobile con dimensioni standard.

Il passaggio successivo è determinare l'uscita dei fumi di aspirazione in base alle esigenze di installazione (Fig. 3.15).

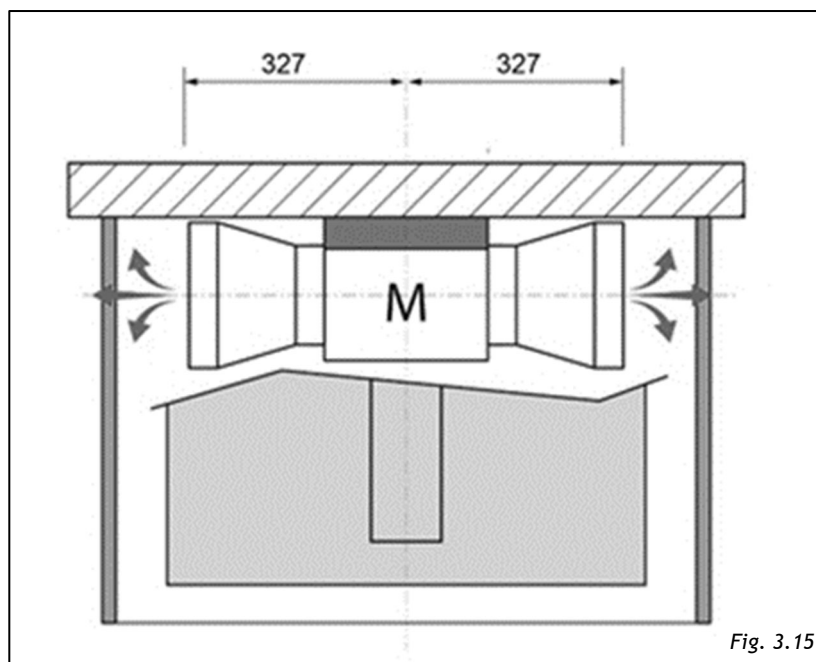


Fig. 3.15

L'uscita dell'aria può essere a destra o a sinistra del mobile. Per compiere questa operazione bisogna staccare la copertura (Fig. 3.16-X), togliere il coperchio (Fig. 3.16-Y), invertire l'uscita dell'aspiratore. Successivamente procedere con le operazioni inverse, cioè posizionare il coperchio (Fig. 3.16-Y) dalla parte opposta e reinstallare la copertura (Fig. 3.16-X).

È possibile l'uscita posteriore o frontale collegando un'apposita curva non in dotazione.

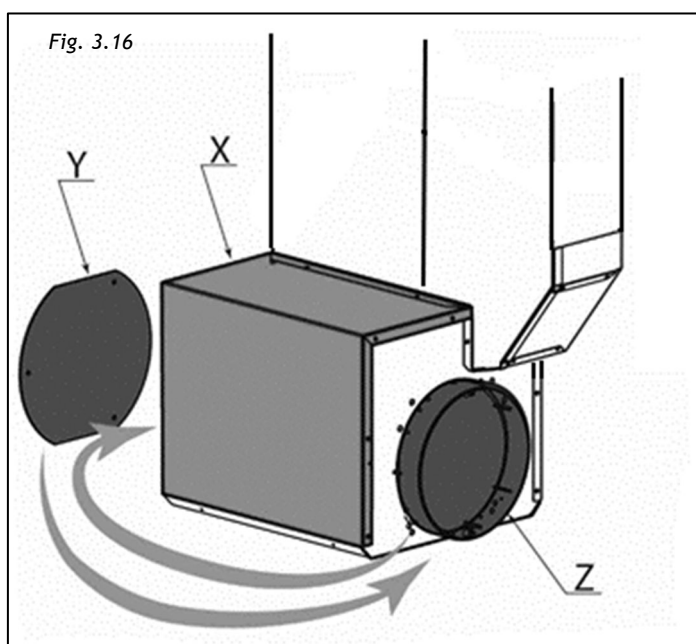
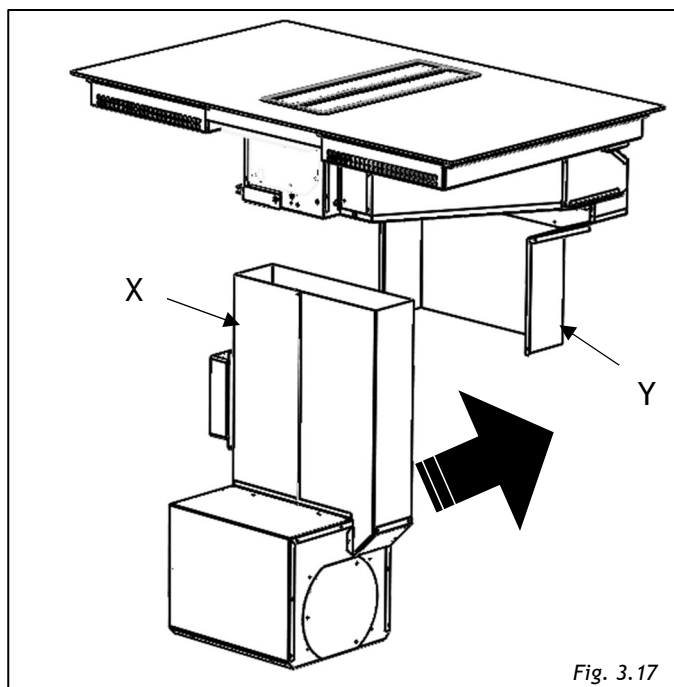


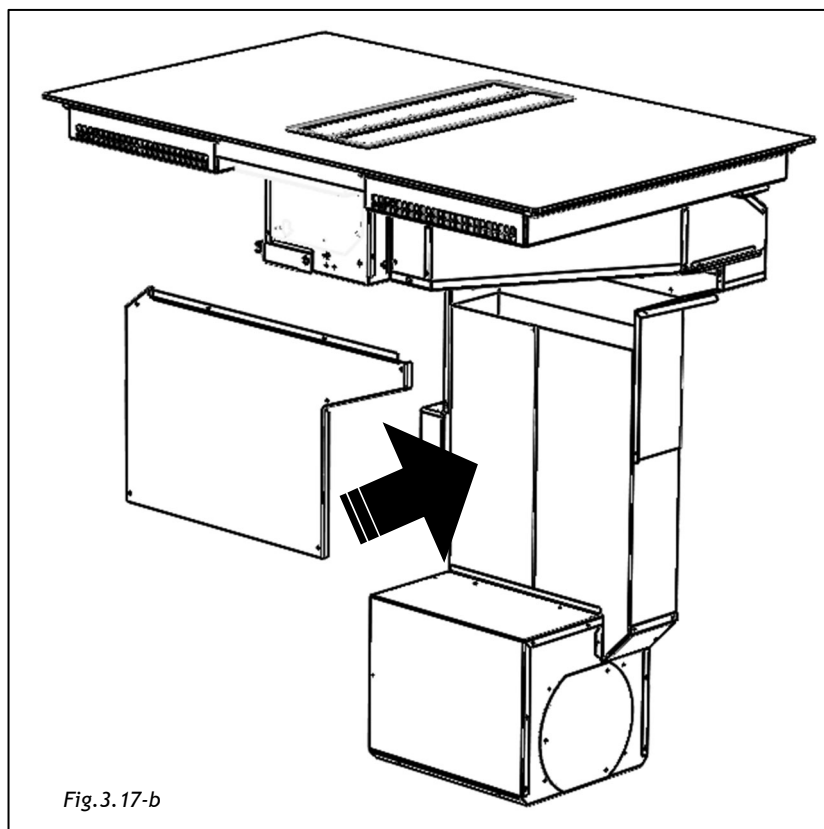
Fig. 3.16

III.3.c ASSEMBLAGGIO BOX ASPIRANTE

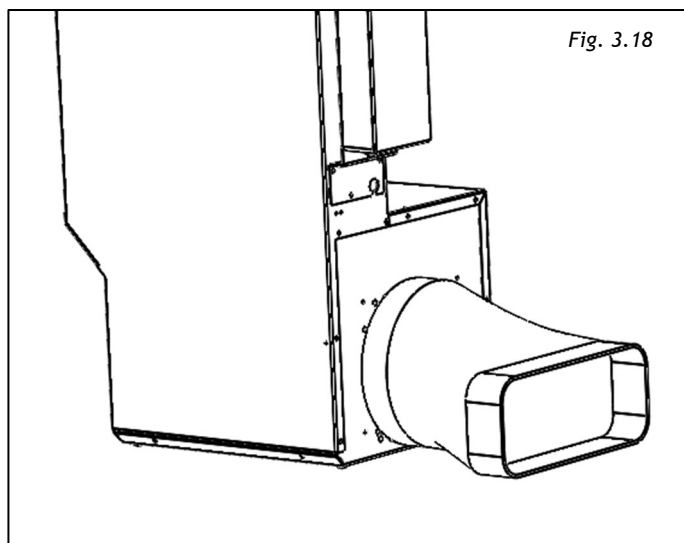
Una volta definita la posizione del gruppo di aspirazione, procedere posizionandolo all'interno dello scarico della base del mobile precedentemente eseguito (Fig. 3.29), avendo cura di incassare la parte superiore (Fig. 3.17-X) al raccordo fisso (Fig. 3.17-Y).



Procedere con il fissaggio della copertura sulla condotta verticale (Fig. 3.17-b) tramite le apposite viti in dotazione.

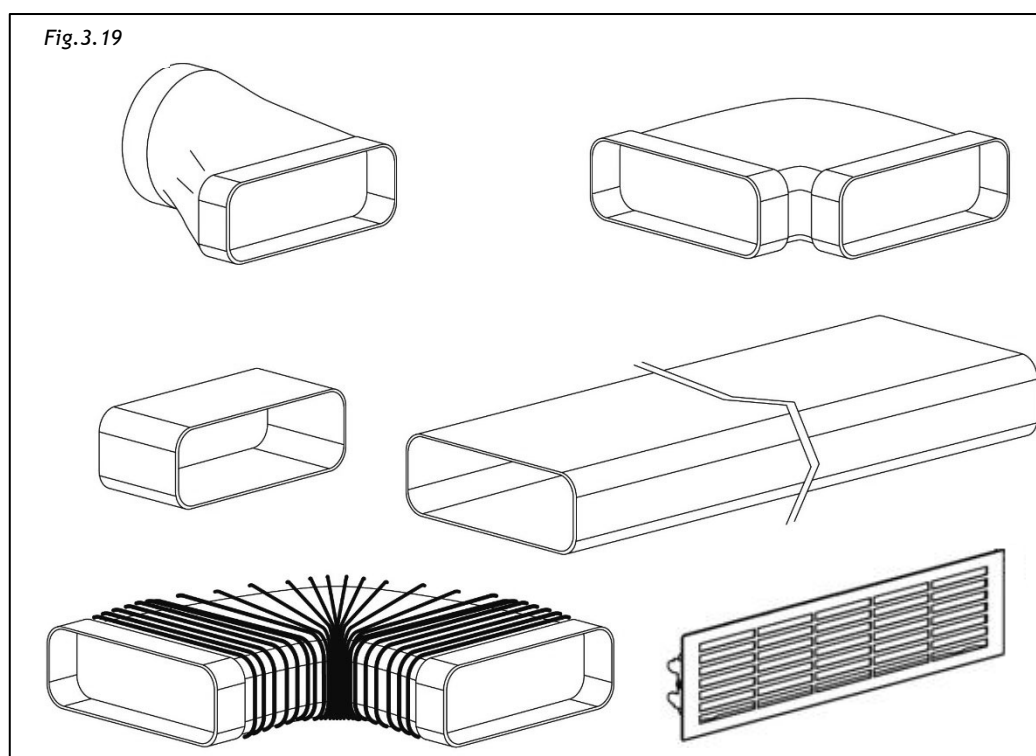


A questo punto sarà possibile raccordarsi dall'uscita dell'aspiratore all'esterno per lo scarico dei fumi tramite il raccordo compreso nella fornitura (Fig. 3.18).



Per portare lo scarico nella posizione desiderata sarà necessario provvedere all'installazione della tubazione tramite raccordi acquistabili separatamente (Fig.3.19).

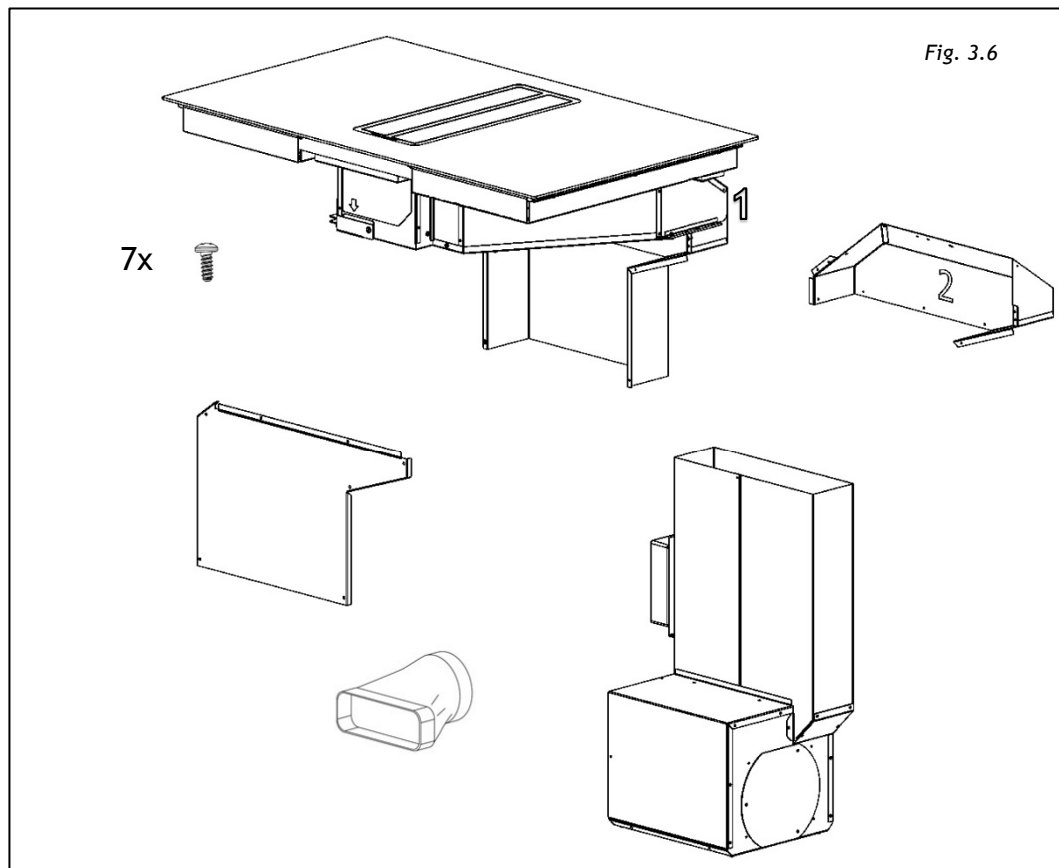
Tutta la condotta dovrà necessariamente passare sotto la base del mobile, nello spazio dell'alzata dello zoccolo.



III.4 INSTALLAZIONE SU MOBILI DI PROFONDITA' FINO A 810mm

All'apertura della scatola si presenteranno all'installatore gli elementi come rappresentati in Fig. 3.6.

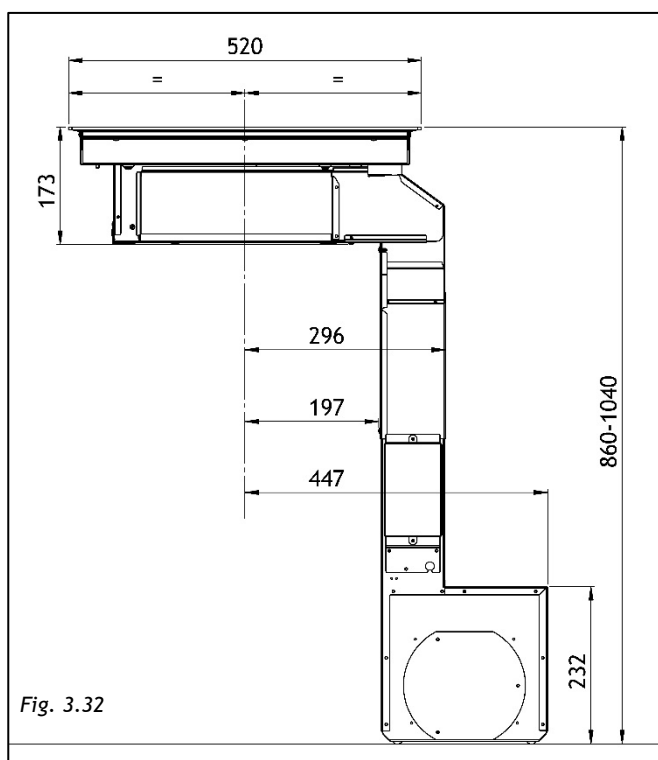
Da montare secondo la modalità descritta in queste pagine.



Il raccordo sostitutivo identificato con "2" tramite marcatura sullo schienale non si usa in questa configurazione.

Le dimensioni del sistema ad installazione avvenuta sono riportate in Fig.3.32

Le quote sono riferite all'asse del piano a induzione e comportano una specifica configurazione del mobile, dei cassettei eventualmente presenti e delle loro dimensioni

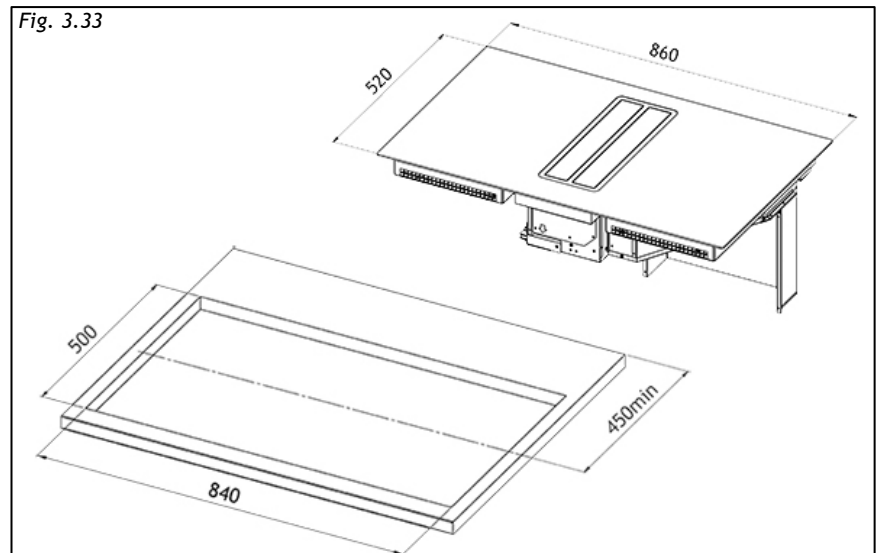
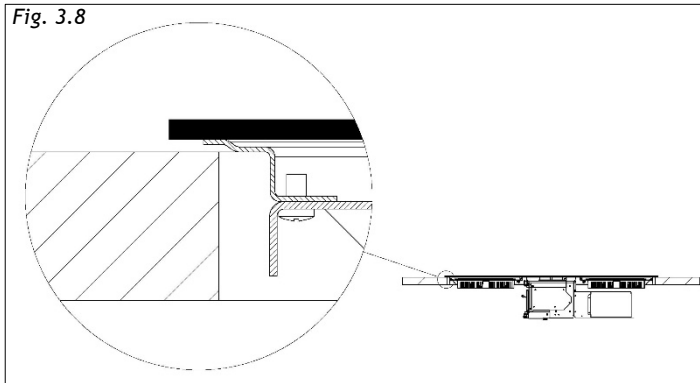


III.2.a INSTALLAZIONE DEL PIANO AD INDUZIONE

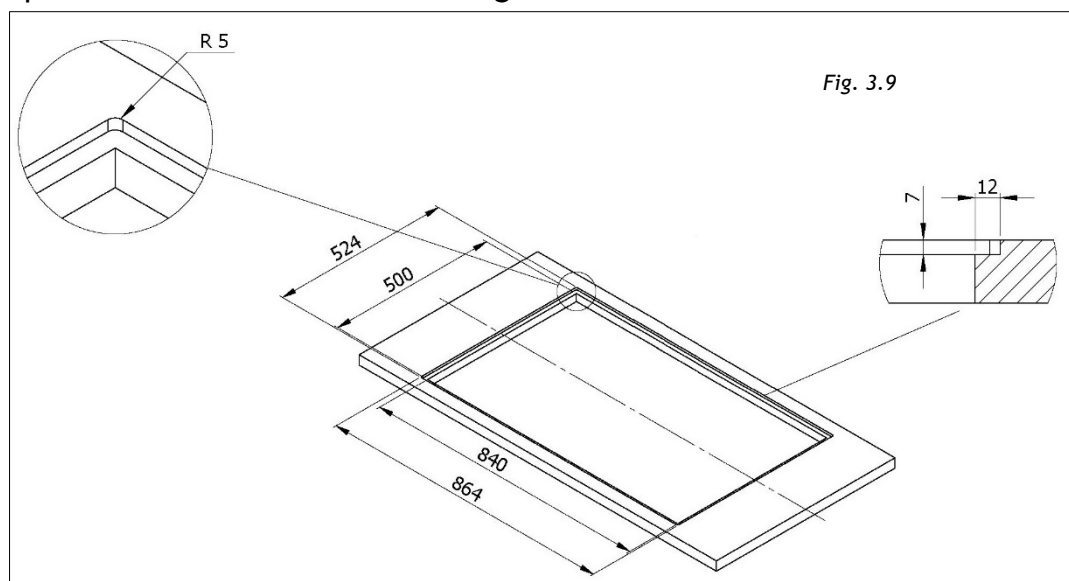
Per lasciare lo spazio necessario alla tubazione dell'aria è importante installare il piano a induzione con la mezzeria distante più di 450mm dall'eventuale parete presente sulla parte posteriore.

Il piano a induzione può essere installato in due modi o in appoggio al piano di lavoro o a filo del piano di lavoro. Per eseguire l'installazione in appoggio (Fig.3.8): forare il piano come illustrato in

Fig. 3.33.



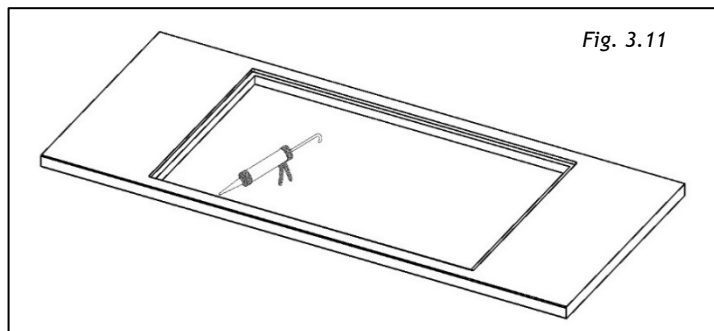
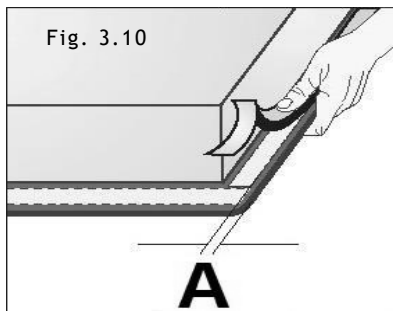
Per eseguire l'installazione a filo: forare il piano e fresare il piano di lavoro lungo il bordo del foro d'installazione, rispettando le misure indicate in Fig. 3.9.



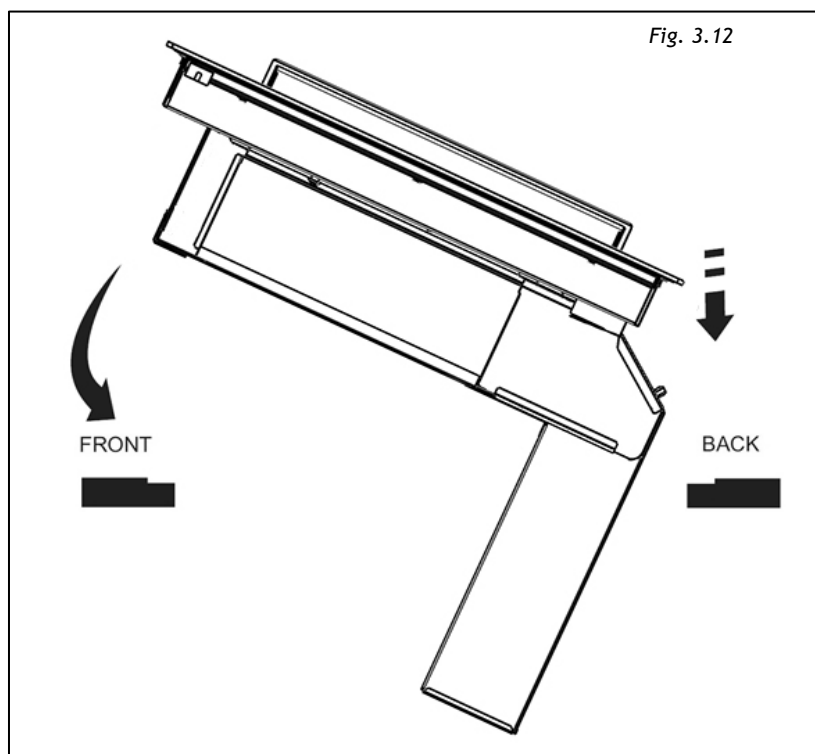
Prima del fissaggio del piano a induzione, incollare sulla parte inferiore del vetro, la guarnizione in poliuretano espanso fornita in dotazione con l'apparecchio.



Togliere la pellicola protettiva e incollare la guarnizione a 2mm dal bordo del vetro ($A=2\text{mm}$), su tutti e 4 i lati senza sovrapporla negli angoli (Fig.3.10).

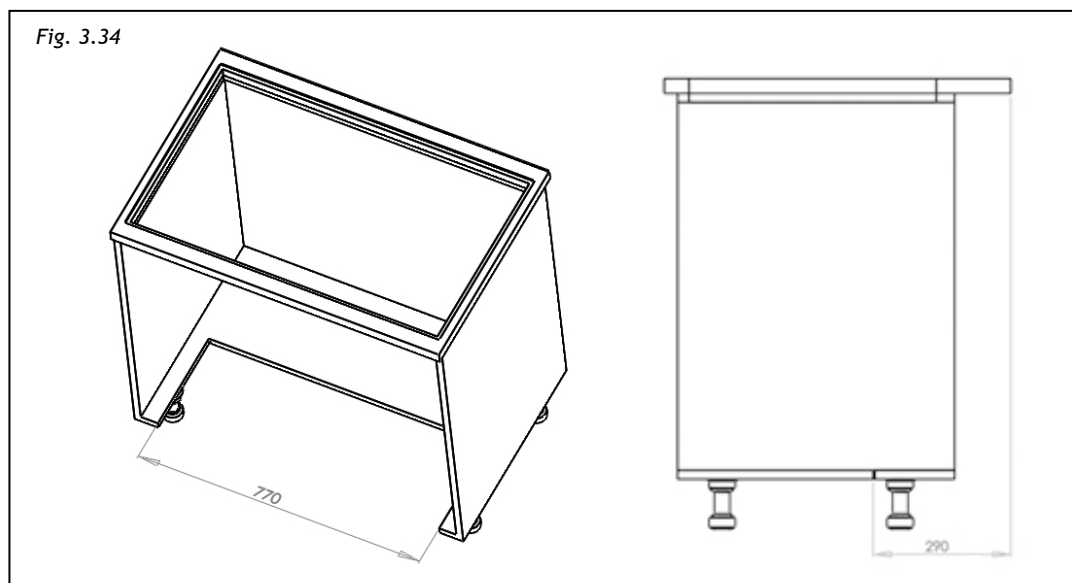


Stendere quindi il sigillante siliconico a filo del foro (Fig. 3.11), in corrispondenza della fresatura e appoggiare il piano (Fig.3.12)



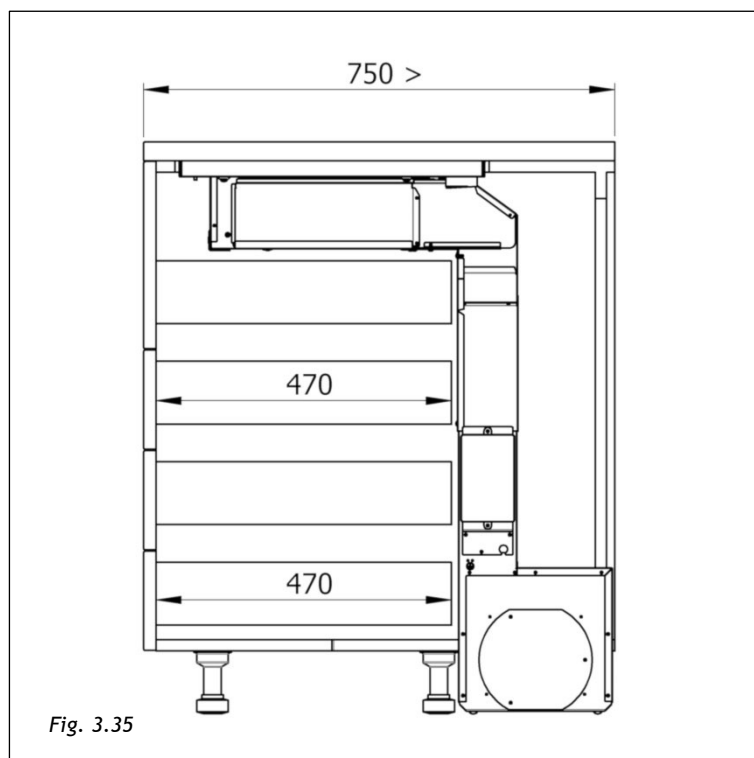
III.2.b INDICAZIONI COSTRUTTIVE

La base del mobile deve essere almeno scaricata come indicato in Fig. 3.34 e lo schienale eventualmente rimosso.



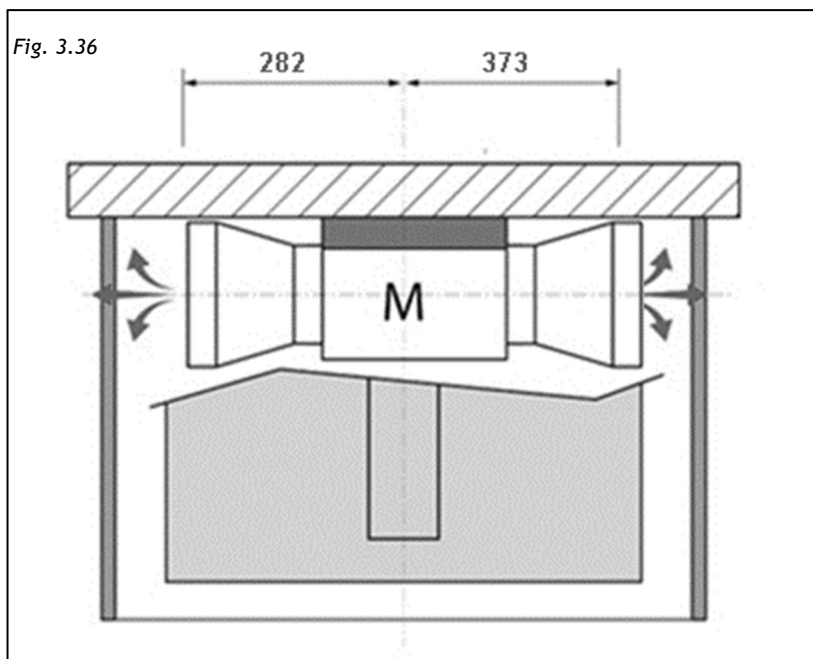
L'introduzione di questo sistema aspirante comporta una lunghezza massima possibile per i cassetti eventualmente previsti sotto al piano cottura come da Fig.3.35:

- Profondità utile cassetti circa 470mm



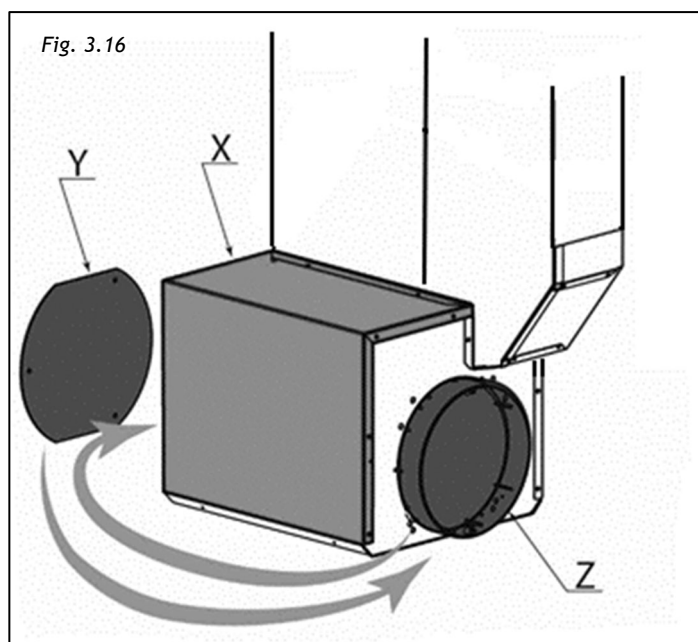
Le profondità dei cassetti sono indicative e ricavate su una base del mobile con dimensioni standard.

Il passaggio successivo è determinare l'uscita dei fumi di aspirazione in base alle esigenze di installazione (Fig. 3.36).



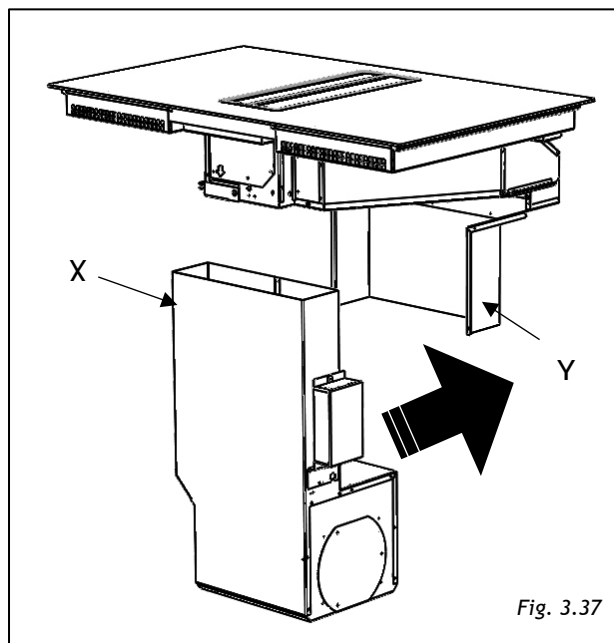
L'uscita dell'aria può essere a destra o a sinistra del mobile. Per compiere questa operazione bisogna staccare la copertura (Fig. 3.16-X), togliere il coperchio (Fig. 3.16-Y), invertire l'uscita dell'aspiratore. Successivamente procedere con le operazioni inverse, cioè posizionare il coperchio (Fig. 3.16-Y) dalla parte opposta e reinstallare la copertura (Fig. 3.16-X).

È possibile l'uscita posteriore o frontale collegando un'apposita curva non in dotazione.

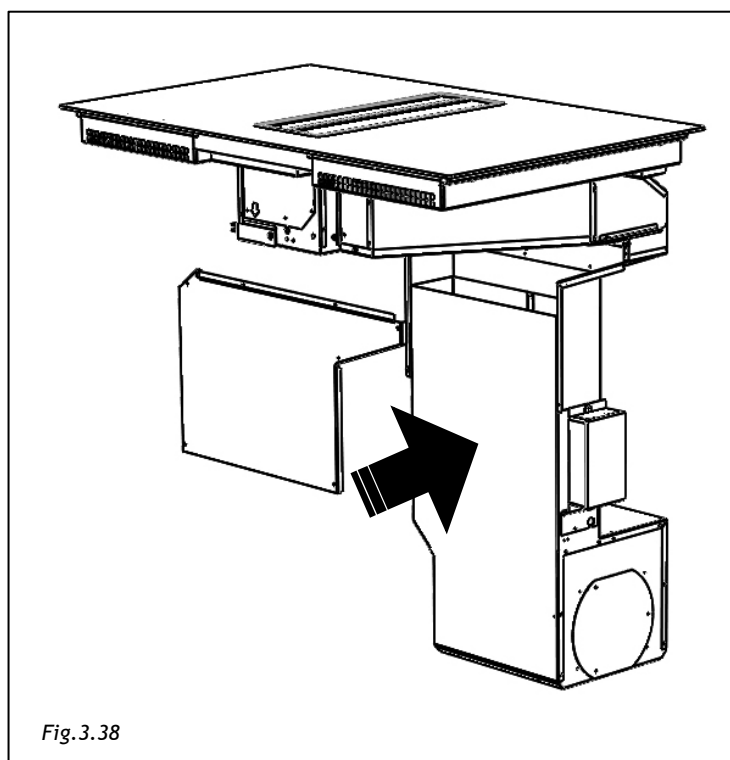


III.3.c ASSEMBLAGGIO BOX ASPIRANTE

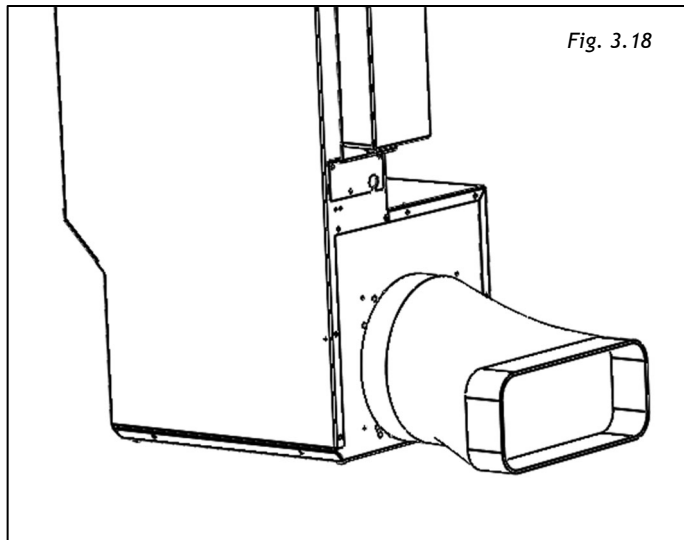
Una volta definita la posizione del gruppo di aspirazione, procedere posizionandolo all'interno dello scarico della base del mobile precedentemente eseguito (Fig.3.34), avendo cura di incassare la parte superiore (Fig. 3.37-X) al raccordo fisso (Fig. 3.37-Y).



Procedere con il fissaggio della copertura sulla condotta verticale (Fig.3.38) tramite le apposite viti in dotazione.

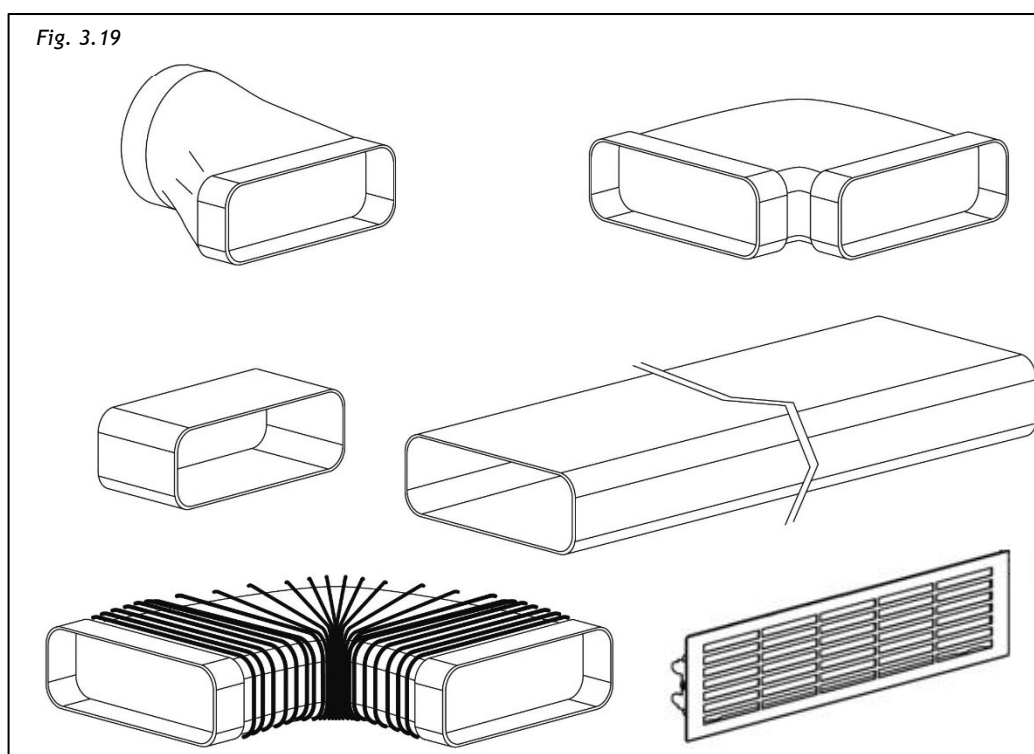


A questo punto sarà possibile raccordarsi dall'uscita dell'aspiratore all'esterno per lo scarico dei fumi tramite il raccordo compreso nella fornitura (Fig. 3.18).



Per portare lo scarico nella posizione desiderata sarà necessario provvedere all'installazione della tubazione tramite raccordi acquistabili separatamente (Fig. 3.19).

Tutta la condotta dovrà necessariamente passare sotto la base del mobile, nello spazio dell'alzata dello zoccolo.



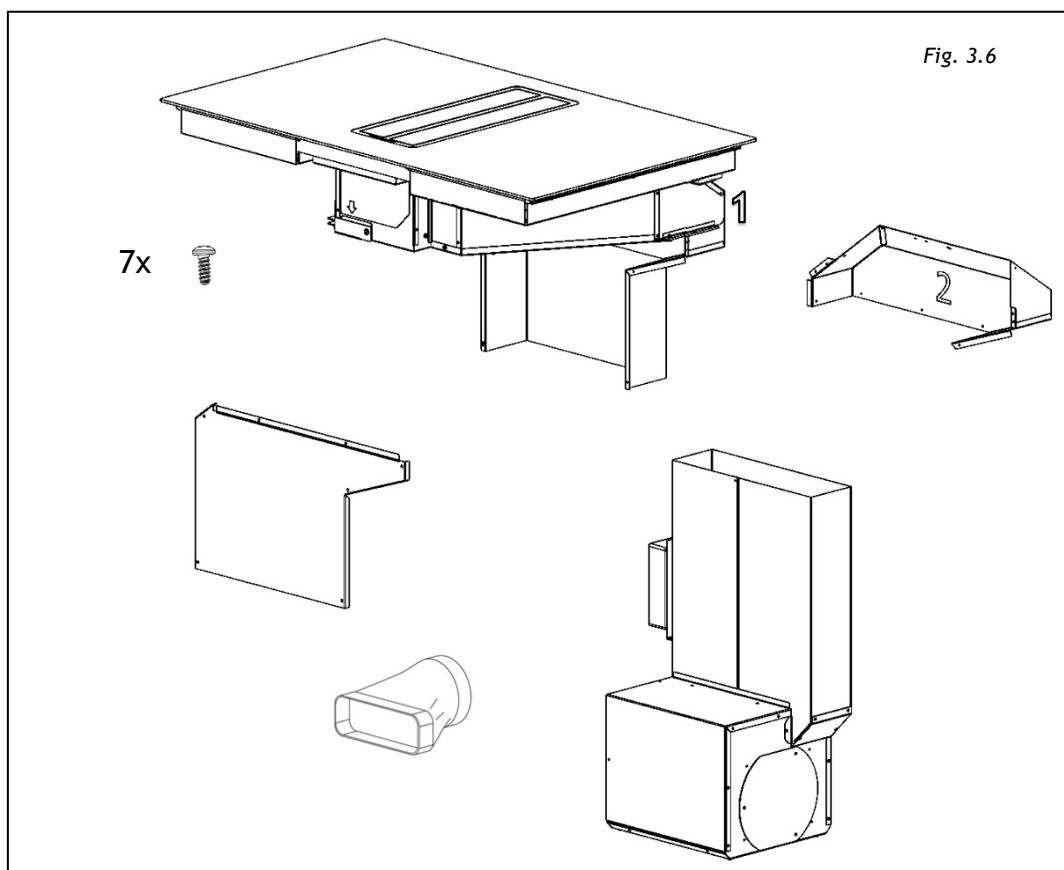
III.5 INSTALLAZIONE SU MOBILI DI PROFONDITA' OLTRE 810mm

Per una profondità di mobile fino a 810mm l'unica configurazione possibile è quella descritta nel paragrafo III.4.

Qualora si disponga di un piano di profondità superiore ai 810mm oltre alla configurazione precedente è possibile aumentare la profondità a disposizione dei cassette grazie alla sostituzione del raccordo identificato con "1" (marcaturo sullo schienale) con quello identificato con "2".

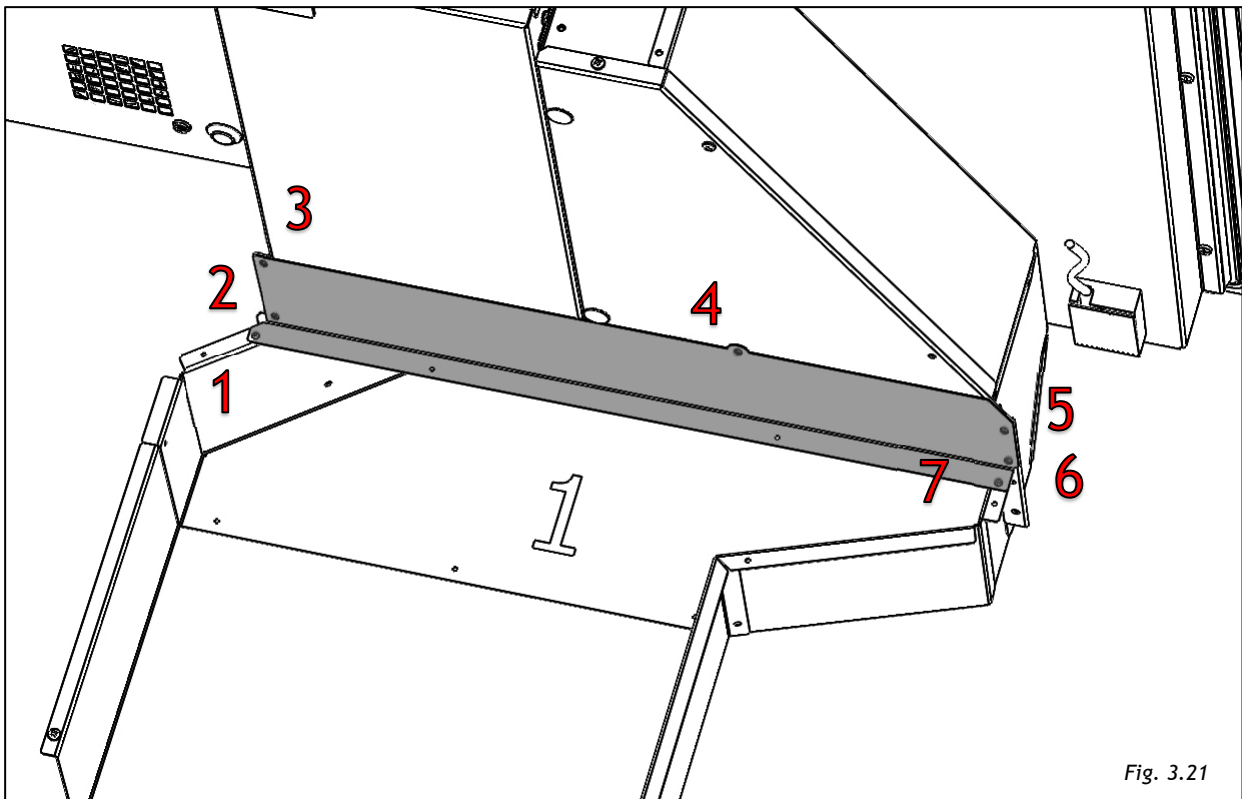
Per questo seguire la modalità di installazione qui di seguito descritta.

All'apertura della scatola si presenteranno all'installatore gli elementi come rappresentati in Fig. 3.6.

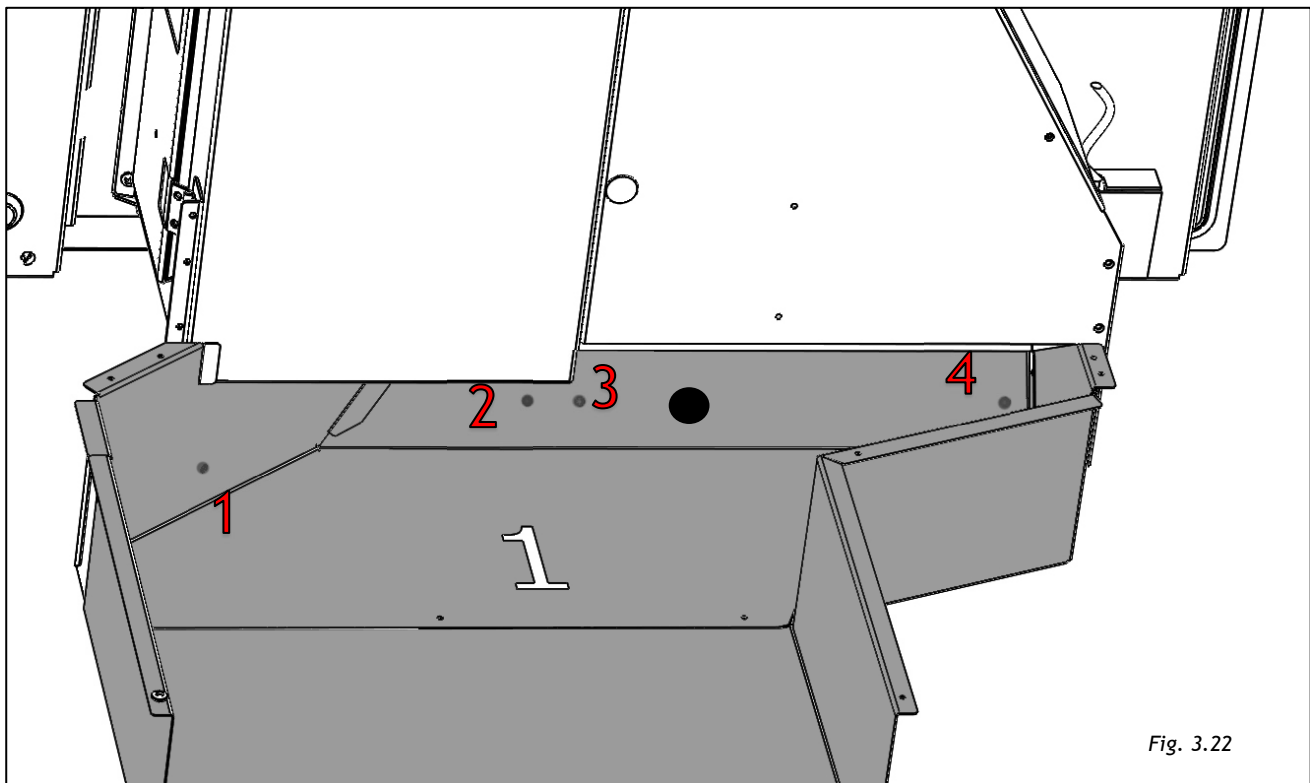


Procedere alla rimozione del raccordo "1"

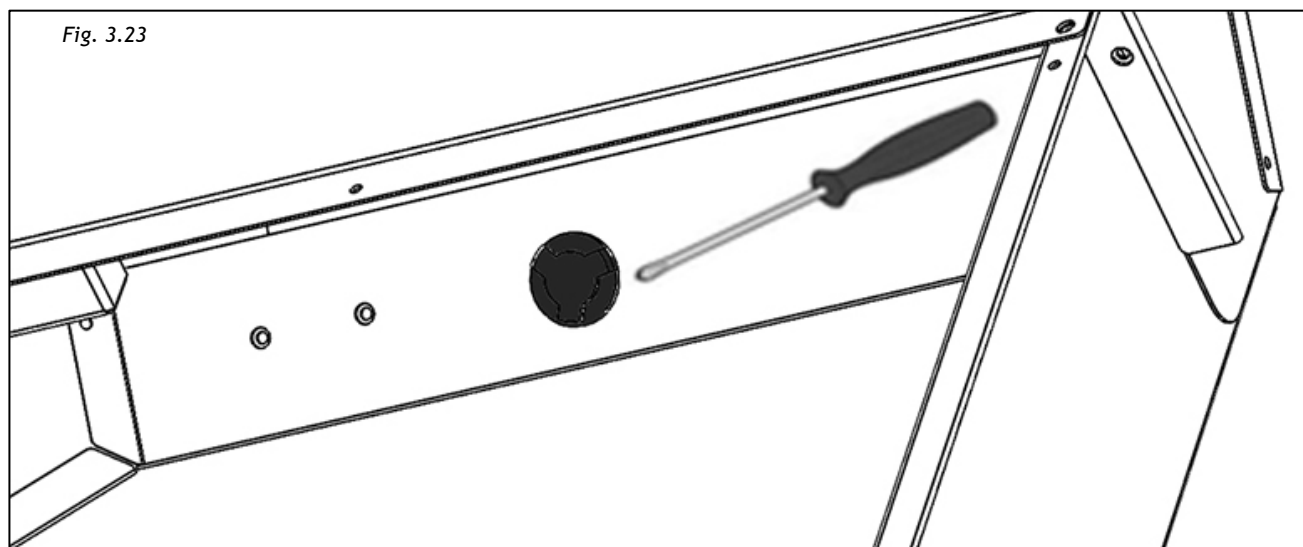
Per eseguire questa operazione è necessario prima rimuovere la copertura angolare rimuovendo tutte le viti di fissaggio indicate in Fig. 3.21



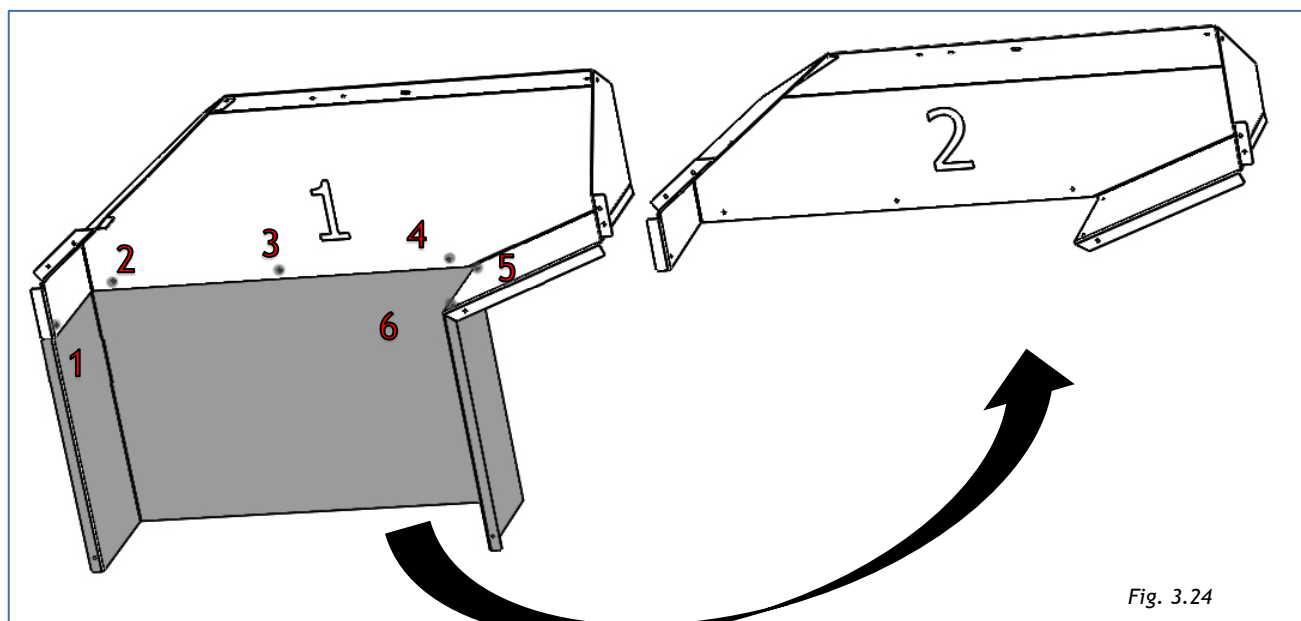
Una volta rimossa la copertura angolare smontare il raccordo 1 svitando le viti sulla parete inclinata come indicato in Fig. 3.22.



Una volta rimosse le viti il raccordo resta fissato al sistema grazie al perno plastico a scatto (Fig.3.23). E' necessario far scattare il perno con l'ausilio di un cacciavite quindi procedere alla rimozione.

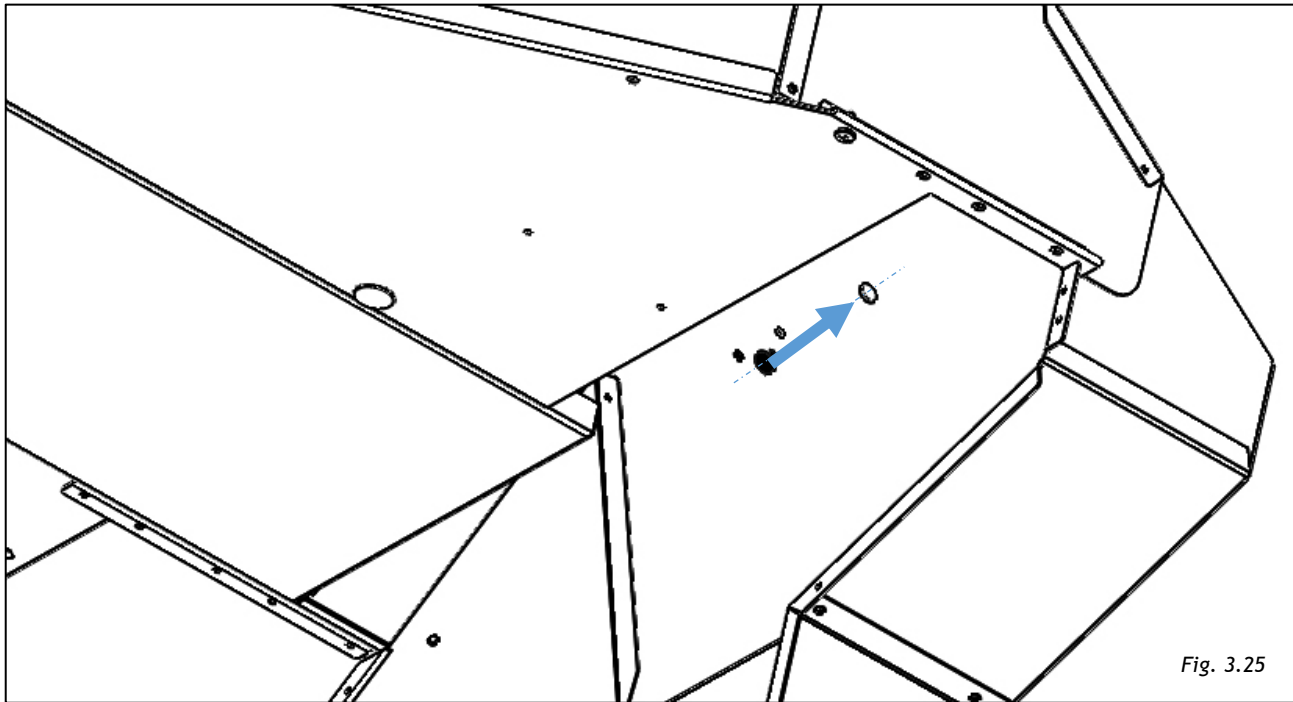


Ora che si è rimosso il raccordo dal gruppo aspirante è necessario smontare la prolunga dal raccordo 1 e rimontarla sul raccordo 2 tramite le 6 viti che uniscono tra loro le due lamiere come indicato in Fig. 3.24

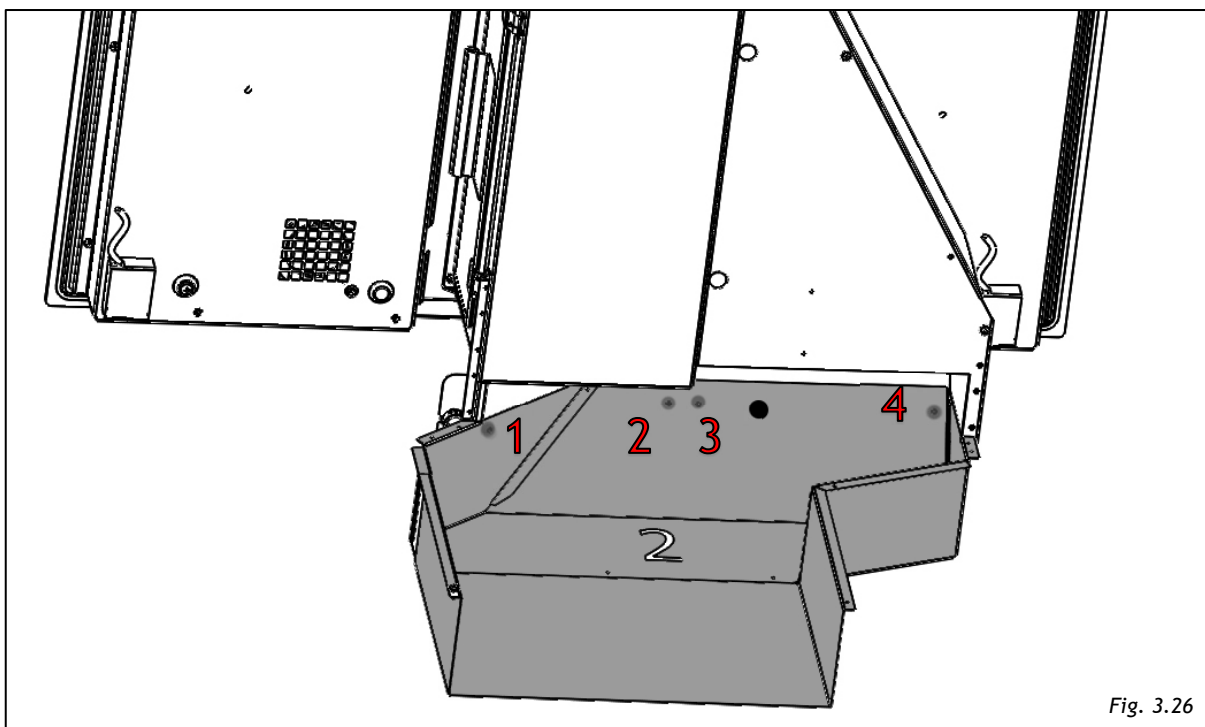


Ora è possibile procedere al montaggio del raccordo 2

Per rendere il montaggio del nuovo raccordo più agevole inserire dapprima il perno plastico nella foratura di alloggiamento (Fig. 3.25)



Procedere quindi al fissaggio delle 4 viti precedentemente rimosse (Fig. 3.26)



A questo punto rimontare la copertura angolare in posizione più arretrata così da coprire lo spazio lasciato vuoto dal nuovo raccordo e avvitare le sette viti indicate in Fig. 3.27.

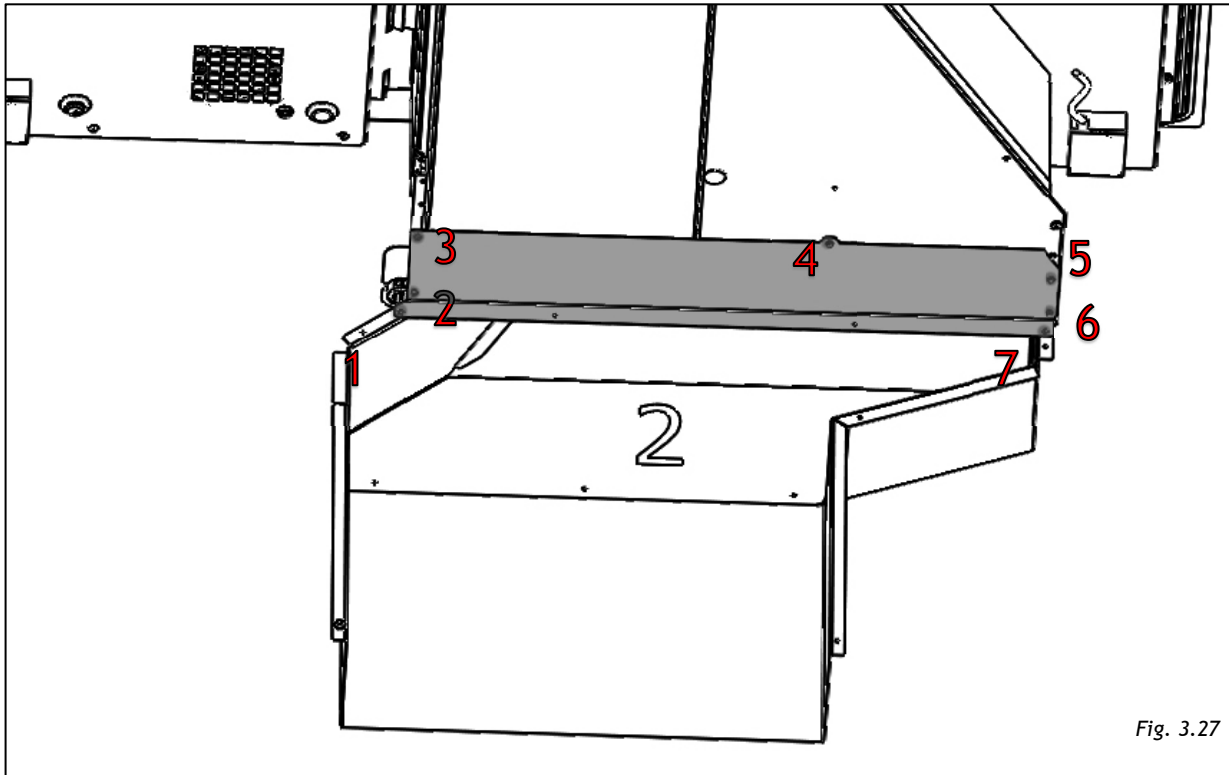


Fig. 3.27

Con il nuovo raccordo montato le dimensioni ad avvenuta installazione saranno quelle riportate in Fig. 3.39.

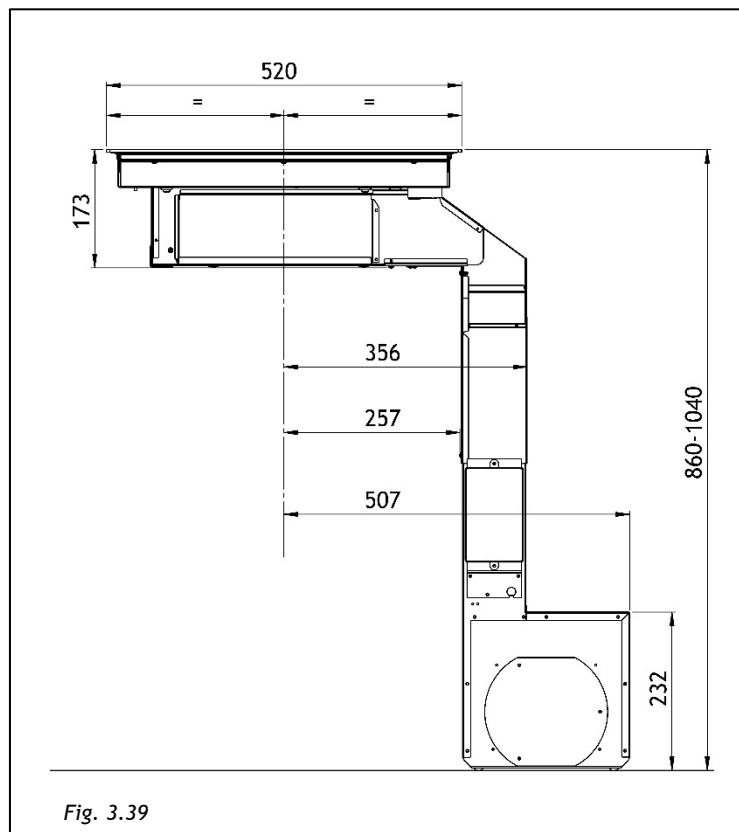


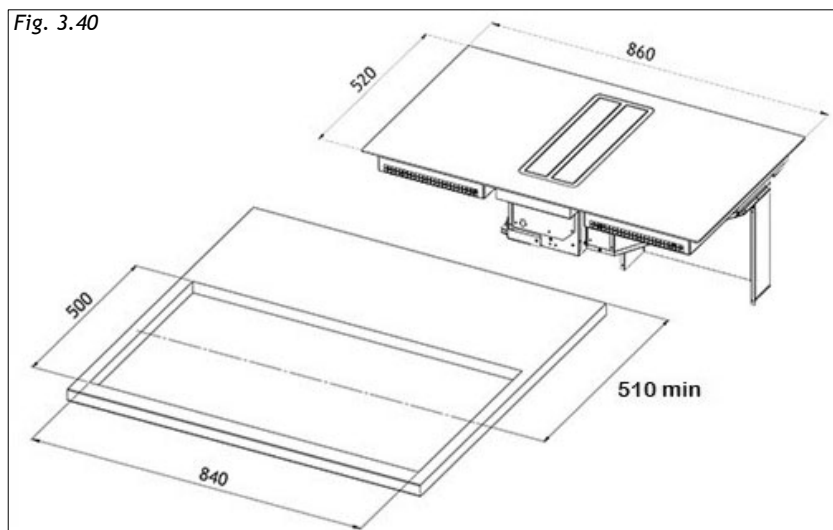
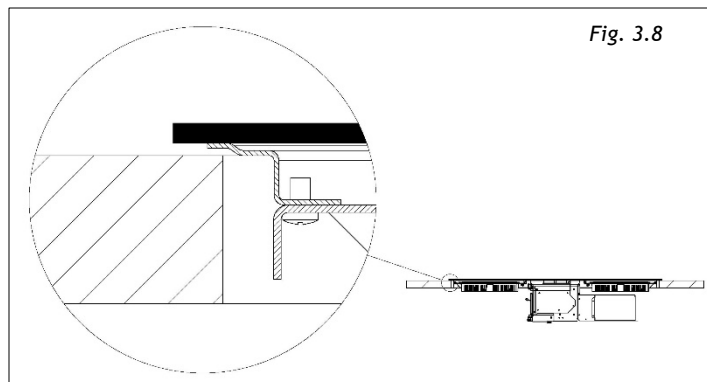
Fig. 3.39

III.3.a INSTALLAZIONE DEL PIANO AD INDUZIONE

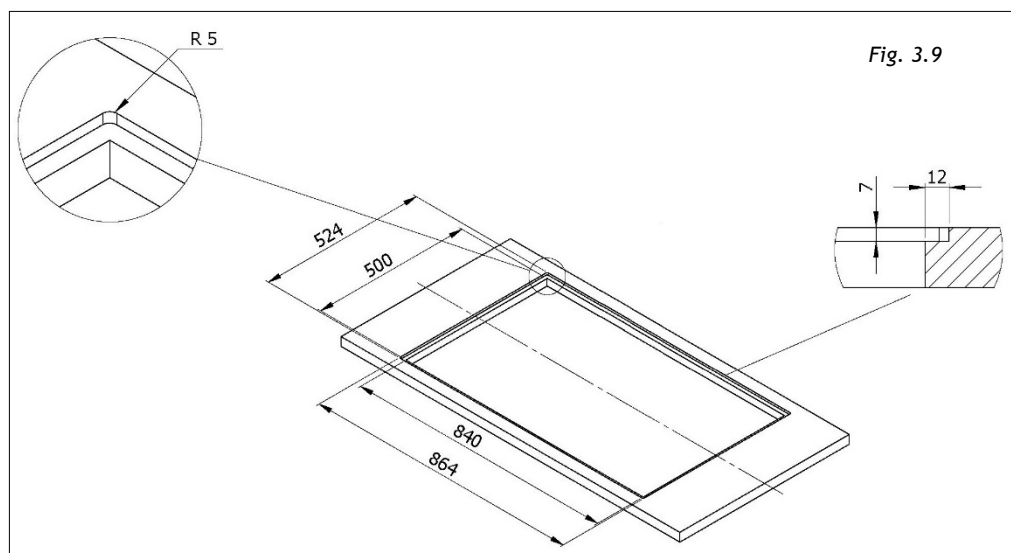
Per lasciare lo spazio necessario alla tubazione dell'aria è importante installare il piano a induzione con la mezzeria distante più di 360mm dall'eventuale parete presente sulla parte posteriore.

Il piano a induzione può essere installato in due modi o in appoggio al piano di lavoro o a filo del piano di lavoro. Per eseguire l'installazione in appoggio (Fig.3.8): forare il piano come illustrato in

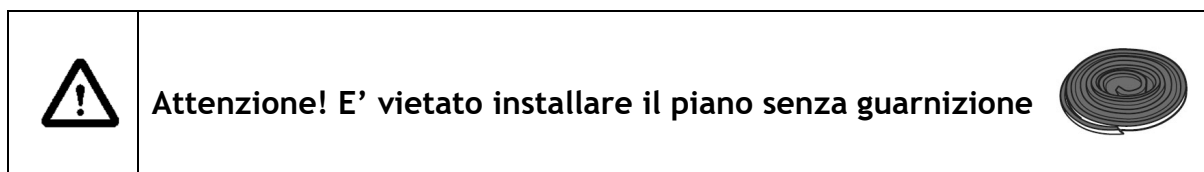
Fig. 3.40.



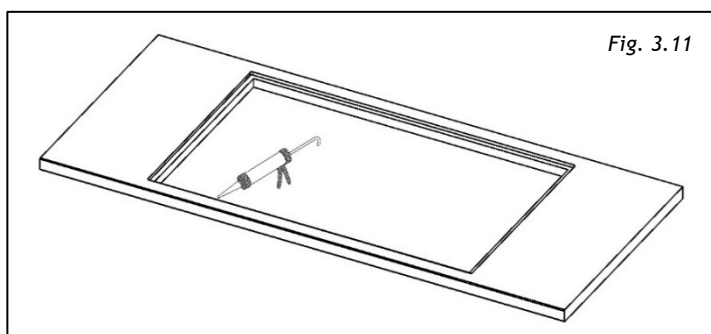
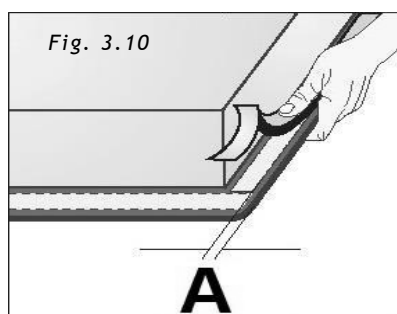
Per eseguire l'installazione a filo: forare il piano e fresare il piano di lavoro lungo il bordo del foro d'installazione, rispettando le misure indicate in Fig. 3.9.



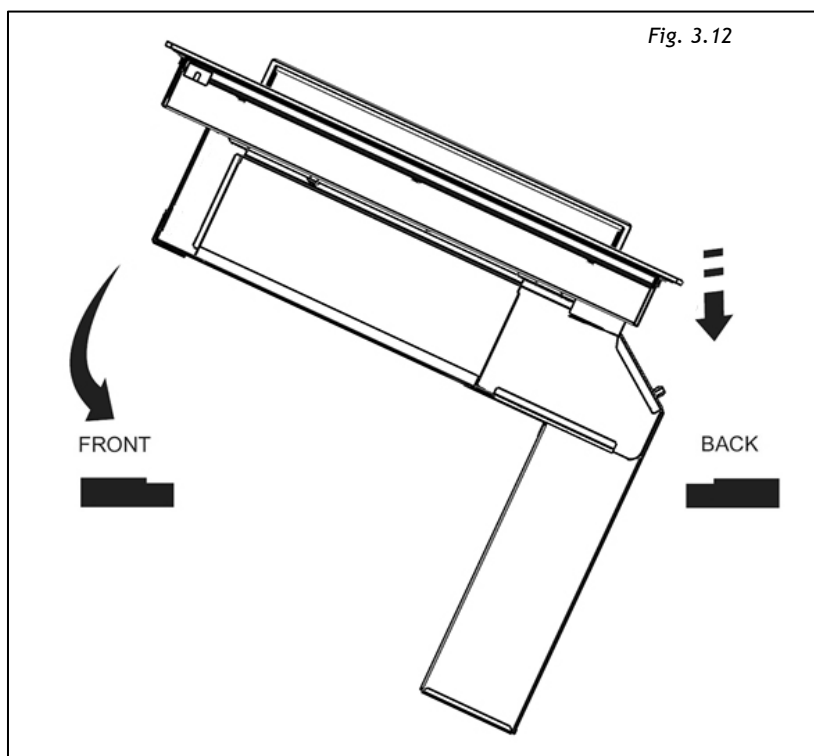
Prima del fissaggio del piano a induzione, incollare sulla parte inferiore del vetro, la guarnizione in poliuretano espanso fornita in dotazione con l'apparecchio.



Togliere la pellicola protettiva e incollare la guarnizione a 2mm dal bordo del vetro (A=2mm), su tutti e 4 i lati senza sovrapporla negli angoli (Fig.3.10).

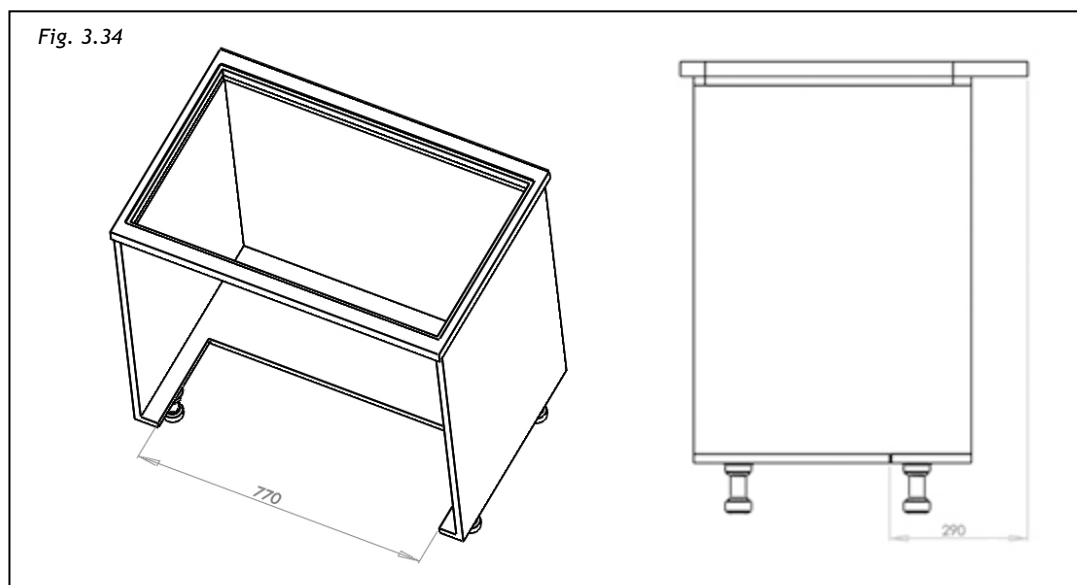


Stendere quindi il sigillante siliconico a filo del foro (Fig. 3.11), in corrispondenza della fresatura e appoggiare il piano (Fig.3.12)



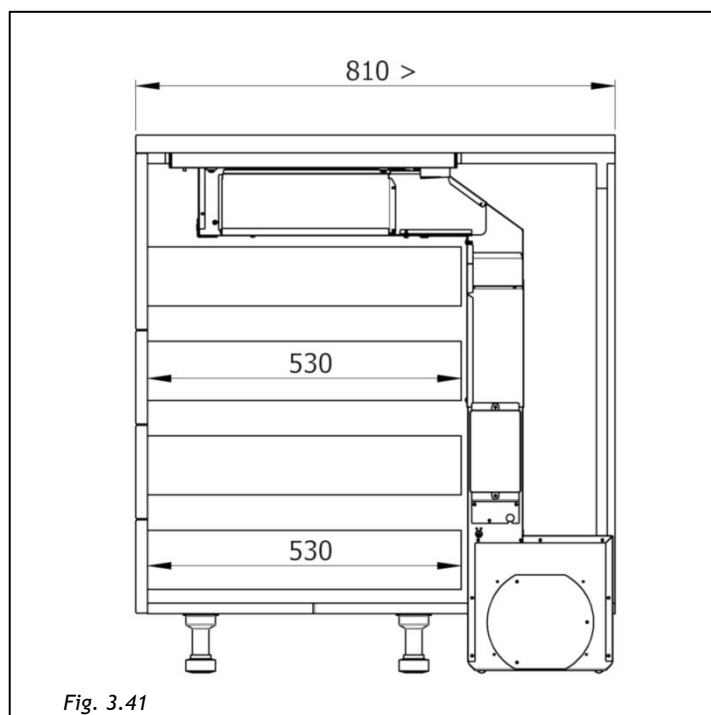
III.3.b INDICAZIONI COSTRUTTIVE

La base del mobile deve essere almeno scaricata come indicato in Fig. 3.34 e lo schienale eventualmente rimosso.



L'introduzione di questo sistema aspirante comporta una lunghezza massima possibile per i cassetti eventualmente previsti sotto al piano cottura (Fig. 3.41):

- Profondità cassetti circa 530mm



Le profondità dei cassetti sono indicative e ricavate su una base del mobile con dimensioni standard.

Il passaggio successivo è determinare l'uscita dei fumi di aspirazione in base alle esigenze di installazione (Fig. 3.36).

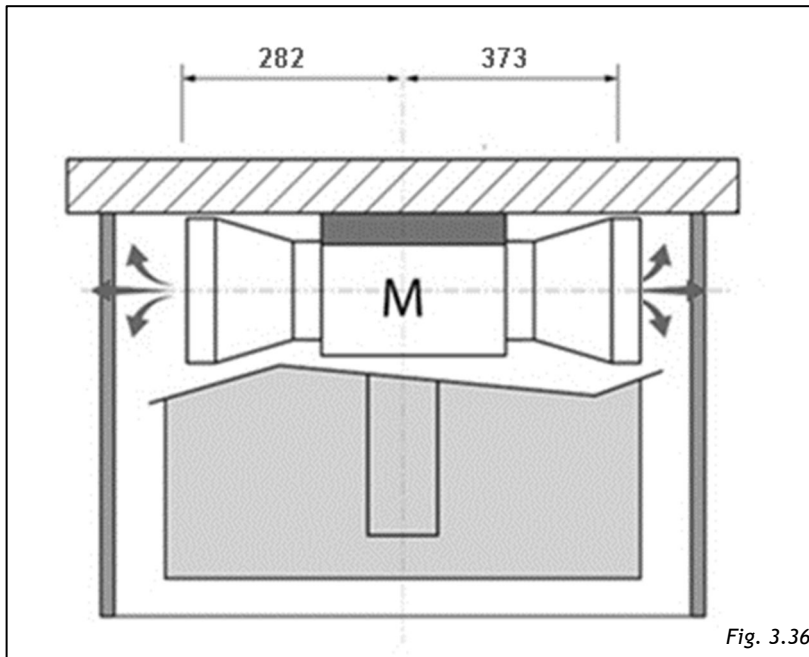


Fig. 3.36

L'uscita dell'aria può essere a destra o a sinistra del mobile. Per compiere questa operazione bisogna staccare la copertura (Fig. 3.16-X), togliere il coperchio (Fig. 3.16-Y), invertire l'uscita dell'aspiratore. Successivamente procedere con le operazioni inverse, cioè posizionare il coperchio (Fig. 3.16-Y) dalla parte opposta e reinstallare la copertura (Fig. 3.16-X).

È possibile l'uscita posteriore o frontale collegando un'apposita curva non in dotazione.

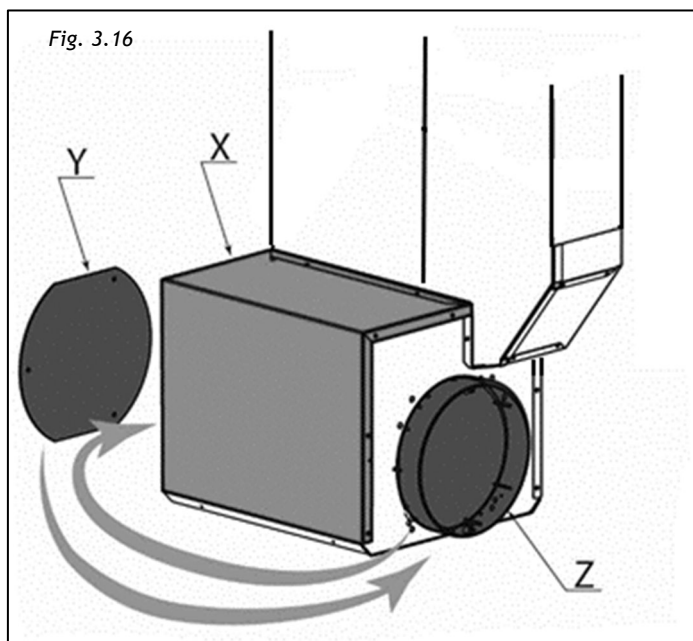
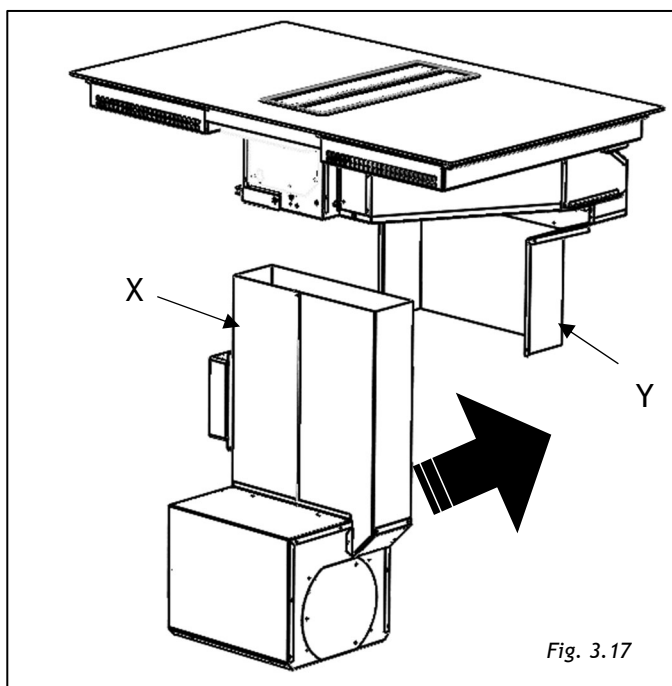


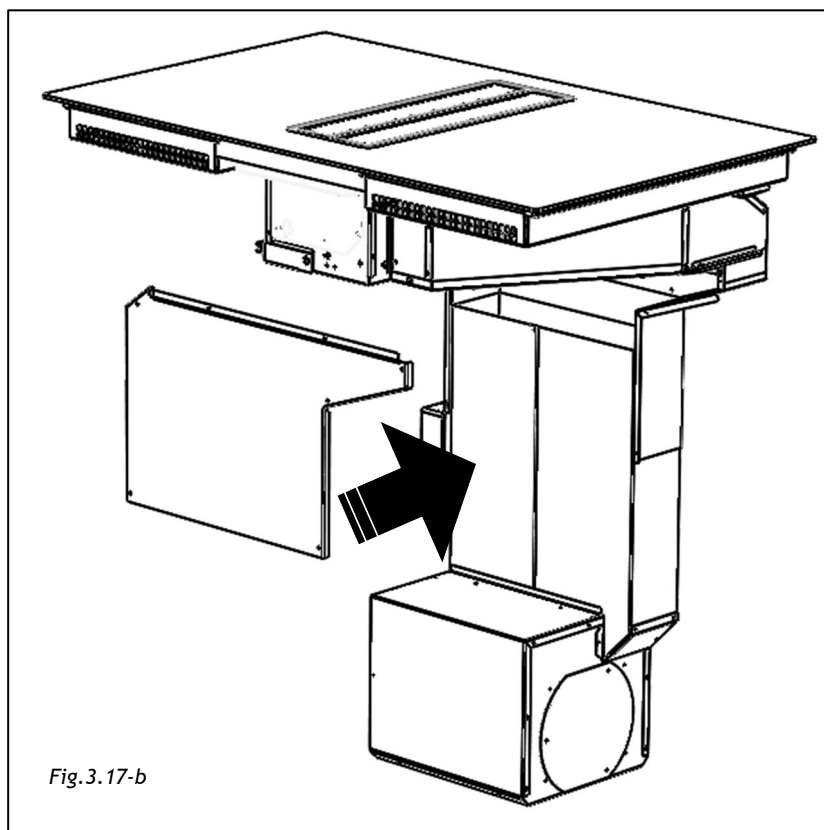
Fig. 3.16

III.3.c ASSEMBLAGGIO BOX ASPIRANTE

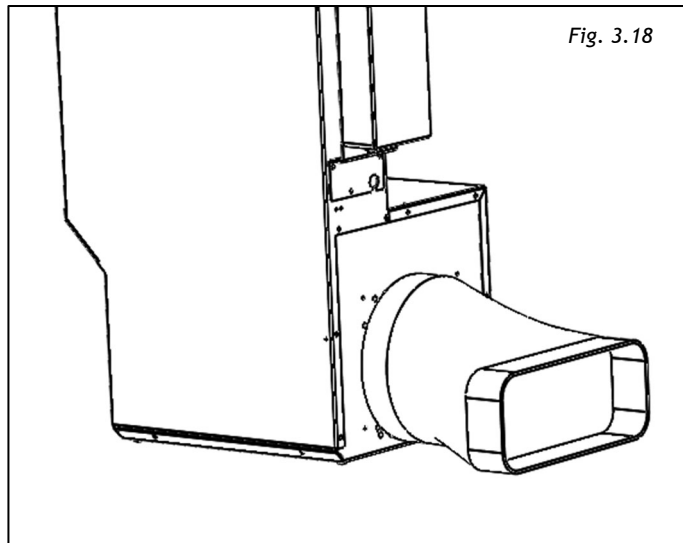
Una volta definita la posizione del gruppo di aspirazione, procedere posizionandolo all'interno dello scarico della base del mobile precedentemente eseguito (Fig. 3.29), avendo cura di incassare la parte superiore (Fig. 3.17-X) al raccordo fisso (Fig. 3.17-Y).



Procedere con il fissaggio della copertura sulla condotta verticale (Fig. 3.17-b) tramite le apposite viti in dotazione.

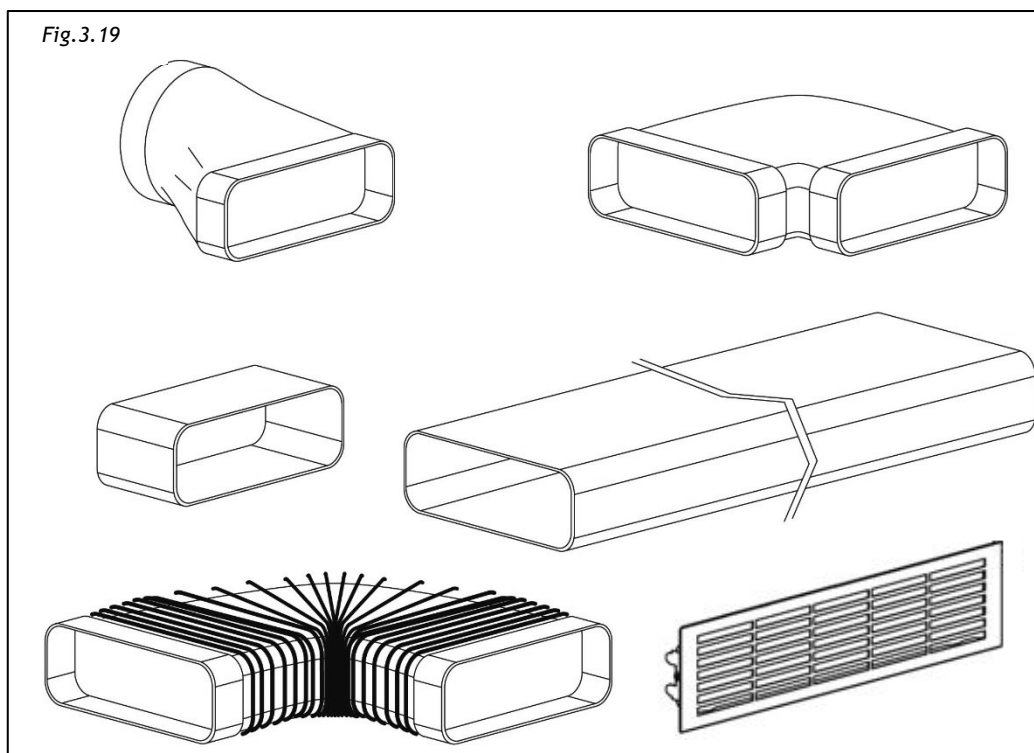


A questo punto sarà possibile raccordarsi dall'uscita dell'aspiratore all'esterno per lo scarico dei fumi tramite il raccordo compreso nella fornitura (Fig. 3.18).



Per portare lo scarico nella posizione desiderata sarà necessario provvedere all'installazione della tubazione tramite raccordi acquistabili separatamente (Fig.3.19).


Tutta la condotta dovrà necessariamente passare sotto la base del mobile, nello spazio dell'alzata dello zoccolo.



III.6 COLLEGAMENTO ELETTRICO



Il collegamento elettrico deve essere eseguito SOLO da tecnici specializzati.

La protezione elettrica del collegamento elettrico a monte dell'apparecchiatura deve rispettare le norme in vigore.

	<p>Attenzione! Assicurarsi che la tensione (V) e la frequenza (Hz) indicate sulla targa matricola all'interno degli apparecchi corrispondano a quelle disponibili nel luogo di installazione.</p>
---	--

Ogni eventuale modifica che si rendesse necessaria all'impianto elettrico per installare la cappa dovrà essere eseguita solo da persone competenti.

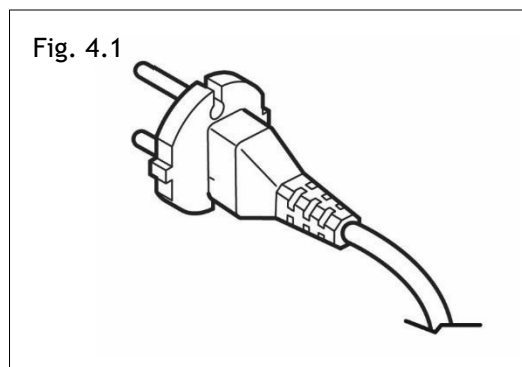
Dopo l'installazione, le parti isolate e quelle che portano corrente elettrica devono essere protette dall'eventuale contatto.

	<p>Attenzione! Se il collegamento elettrico viene eseguito in modo errato o non a norma si possono rovinare parti dell'apparecchio e la garanzia non risponde.</p>
	<p>Attenzione! Prima di ogni intervento staccare l'apparecchio dalla rete (Fig. 2.1 - Fig. 2.2 capitolo AVVERTENZE).</p>

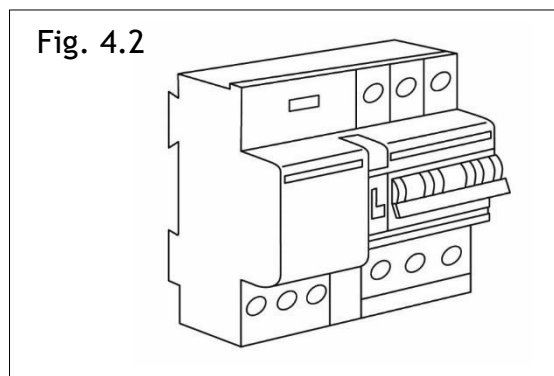
Questi apparecchi devono essere collegato ad un impianto dotato di messa a terra.

Sono possibili due tipi di collegamento alla rete:

1. Mediante l'uso di una spina normalizzata (Fig.4.1) alla quale va collegato il cavo di alimentazione ed inserita in una presa dell'impianto che deve risultare accessibile (per poterla scollegare in caso di manutenzione). Assicurarsi che la spina sia accessibile anche dopo l'installazione completa dell'apparecchio.



2. Mediante allacciamento fisso alla rete, interponendo un interruttore bipolare che assicuri la disconnessione della rete, con una distanza di apertura dei contatti che consenta la disconnessione completa nelle condizioni della categoria di sovratensione III, conformemente alle regole di installazione (Fig.4.2).



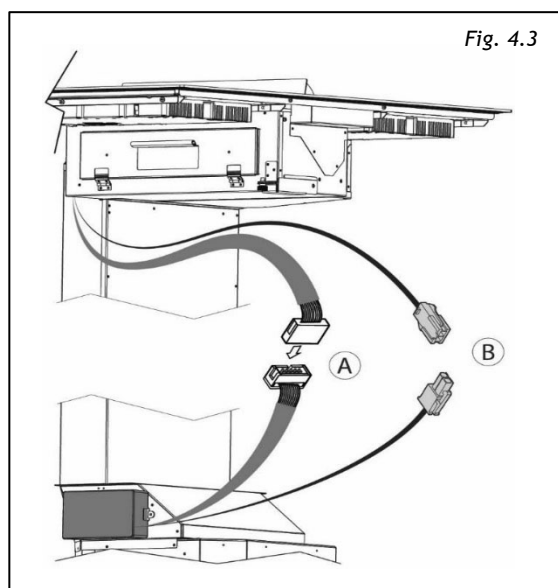
Il collegamento di terra (cavetto giallo-verde) non va in nessun caso interrotto.

Se il cavo di alimentazione è danneggiato, deve essere sostituito dal costruttore o dal suo Servizio Assistenza Tecnica autorizzato o comunque da una persona qualificata, in modo da prevenire ogni rischio.


Procedura di collegamento:

Per prima cosa eseguire il collegamento tra box aspiratore e piano a induzione:

- Collegare elettricamente il connettore flat (maschio-femmina) della scheda main, con i comandi che scendono dal piano cottura (Fig.4.3-A).
- Collegare il connettore (maschio-femmina) della scheda main, con i sensori elettronici di rilevazione acqua posizionati all'interno del corpo cappa (Fig.4.3-B).



Il sistema è composto da tre apparecchi che vanno collegati alla rete elettrica in modo indipendente: le targhette con i dati relativi all'alimentazione elettrica consentita sono posizionate nelle superfici inferiori di ciascun lato del piano cottura e sul condotto superiore di aspirazione. Per l'allacciamento usare cavi tipo H05V2V2-F e seguire il seguente schema di collegamento:

LINEA	L	MARRONE
TERRA		GIALLO/VERDE
NEUTRO	N	BLU

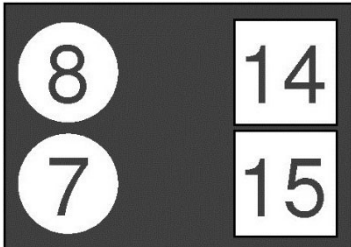
- Dopo il collegamento, accendere il piano cottura per circa 3 minuti, così da verificarne il funzionamento.
- I cavi di collegamento dei due lati del piano NON deve toccare la parete posteriore dell'apparecchio perché quest'ultima si scalda molto durante il funzionamento.

Dopo ogni collegamento alla rete elettrica, l'adattamento di base che assicura la funzione ottimale dei sensori, va in esecuzione automatica. Durante questa fase tutti i display si accendono per alcuni secondi. Mentre avviene l'adattamento dei sensori, non ci devono essere oggetti sulla superficie dell'apparecchio altrimenti l'operazione si interrompe.

Durante questo tempo, il comando non può essere utilizzato.

IV FUNZIONAMENTO

V.1 CARATTERISTICHE TECNICHE DEL PIANO AD INDUZIONE

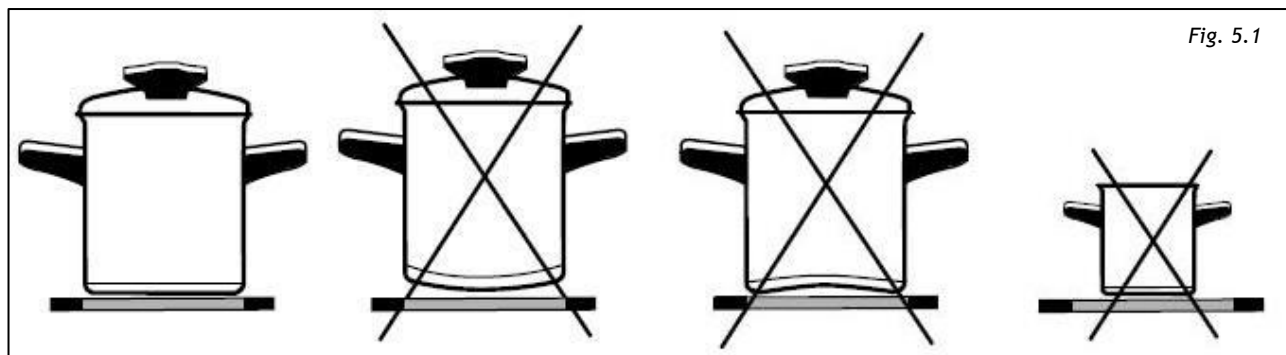
	
Tensione di alimentazione	220-240Vac
Frequenza di alimentazione	50/60Hz
P _{TOT}	7400W
7	Ø 16 cm / 1,2 kW (P=1,4 kW)
8	Ø 20 cm / 2,3 kW (P=3,0 kW)
14	19x21 cm / 1,6 kW (P=1,85 kW)
15	19x21 cm / 2,1 kW (P1=2,3 kW; P2=3,0 kW)

P = Potenza massima

La potenza indicata può variare a seconda delle dimensioni e del materiale delle stoviglie.

V.2 PENTOLE ADATTE ALLA COTTURA

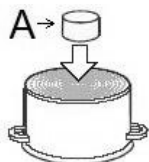
La zona cottura ad induzione funziona perfettamente se si utilizzano le pentole adatte (Fig. 5.1) e se si rispettano le giuste misure delle pentole in corrispondenza dell'area di lavoro dell'induttore.



Le pentole durante la cottura devono stare al centro della zona cottura.

Se si utilizza la pentola a pressione, va tenuta sotto stretta sorveglianza fino a quando va in pressione. Il piano ad induzione deve prima operare alla massima potenza, poi bisogna seguire le istruzioni del produttore.

Fare attenzione, al momento dell'acquisto delle pentole, che riportino la nota "permette l'induzione"



Si può appurare se il fondo della pentola può essere magnetizzato tramite una piccola calamita (A). Solo le pentole in cui la calamita rimane sul fondo sono adatte.

ZONA	ØMIN. FONDO PENTOLA	ØMAX. FONDO PENTOLA
7	Ø 11 cm	Ø 16 cm
8	Ø 12 cm	Ø 20 cm
14 o 15 (singola)	Ø 112 cm	Ø 19 cm
14 + 15	Ø 20 cm	Ø 22 cm
	20 x 12 cm	39 x 22 cm

Note: Quando viene inserita la funzione "ponte", la zona che si crea può essere utilizzata in due modi, con una o due pentole.

Se si usano pentole più grandi rispetto alla dimensione massima consigliata, il tempo per il riscaldamento sarà più lungo, in quanto il riscaldamento si propagherà dal centro ai bordi della pentola per conduzione. In questo caso anche la temperatura sarà molto disomogenea.

V.3 FUNZIONAMENTO DEL PIANO AD INDUZIONE


Le zone cottura a induzione sono altamente performanti. Il calore si forma direttamente nel fondo della pentola, dove serve di più, senza inutili dispersioni attraverso la superficie in vetro.

La superficie in vetro non si scalda direttamente, ma solamente con il calore che ritorna dalla pentola.

Al momento dell'accensione dell'apparecchio, si accendono tutti i display/led (per un attimo).

L'apparecchio è dotato di sensori elettronici che si accendono se toccate le superfici indicate per almeno 1 secondo.


Ogni accensione dei sensori è confermata con un segnale acustico.

Non posizionate oggetti nella zona dei sensori (comunicazione di errori_ )

Fate in modo che la zona dei sensori sia sempre pulita.

RICONOSCIMENTO PENTOLE

Uno dei vantaggi degli apparecchi ad induzione è il riconoscimento pentole.

Se sulla zona cottura non ci sono pentole, quando l'apparecchio viene acceso il display della zona cottura mostra il simbolo 

Se, nel tempo di 10 minuti, posizionate la pentola sulla zona cottura, la zona la percepisce e si accende sul livello impostato.

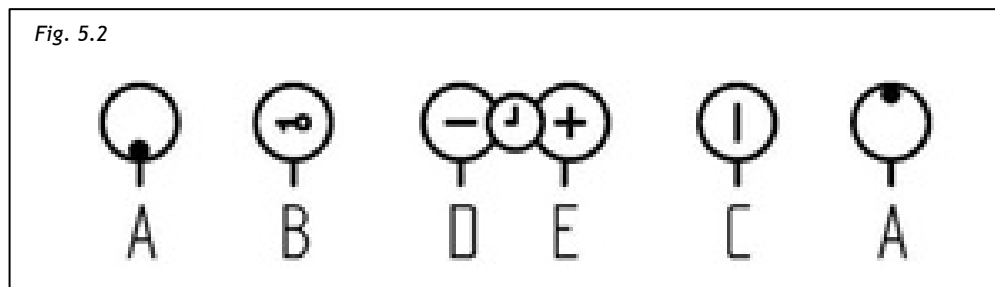
Nel momento in cui togliete la pentola dalla zona cottura, la fornitura d'energia s'interrompe. Se sulla zona cottura posizionate pentole con il diametro più piccolo, la zona userà solo l'energia necessaria per riscaldarla.

L'APPARECCHIO SI DANNEGGIA SE:

- È acceso e lo lasciate vuoto o posizionate sopra una pentola vuota;
- Usate pentole non adatte (p.e. con il fondo non piatto o con diametro troppo piccolo);
- Usate pentole di argilla, che lasciano graffi sulla superficie in vetro;
- La pentola non ha il fondo perfettamente asciutto;
- Usate pentole che non si possono magnetizzare

COMANDI

I comandi del piano ad induzione sono illustrati in Fig. 5.2. Le loro funzionalità sono sotto riportate:



- A. ON/OFF zona cottura
- B. ON/OFF blocco
- C. ON/OFF zona cottura
- D. - Timer / Avvertitore / Zona cottura
- E. + Timer / Avvertitore / Zona cottura

ACCENSIONE DEL PIANO DI COTTURA

- Toccare ① per almeno 1 secondo.
- Il piano cottura è attivato.
- Tutti gli indicatori potenza mostrano e 0 lampeggia il punto decimale.

L'impostazione successiva deve essere eseguita entro 20 secondi altrimenti il comando si spegne.

ACCENSIONE DELLE ZONE DI COTTURA

Se avete acceso il comando, nei 20 secondi successivi potete scegliere la zona cottura desiderata.

- Selezionare la zona di cottura desiderata, il display corrispondente illumina il livello di cottura 0
- Toccare ⊕ o ⊖ per impostare il livello di cottura da 1-9.

Tenendo premuto ⊕ o ⊖ livelli di cottura diminuiscono o aumentano automaticamente. Questo lo potete fare anche toccando singolarmente i sensori corrispondenti e cambiando la potenza della cottura per un singolo livello ogni volta.

L'impostazione è possibile solo sulla zona cottura prescelta.

Se spegnete la zona cottura prima della cottura ultimata, potete sfruttare il calore residuo e così risparmierete l'energia elettrica.

SPEGNIMENTO DELLE ZONE COTTURA

La zona cottura prescelta deve essere attivata.

- Toccare \ominus fino a portare il valore sul display a \square .
- Dopo 10 secondi, la zona cottura si spegne.

SPEGNIMENTO VELOCE

- La zona cottura prescelta deve essere attivata.
- Toccare contemporaneamente il sensore della zona prescelta e \ominus .

SPEGNIMENTO DEL PIANO DI COTTURA

Il piano di cottura può essere spento in qualsiasi momento toccando $\textcircled{1}$.

Si attiva il segnale acustico e vengono spenti tutti i display/LED tranne quelli delle zone di cottura ancora calde che visualizzano H , indicazione del calore residuo.

FUNZIONE BLOCCO

Attivando tale funzione è possibile impedire l'utilizzo delle zone di cottura anche da parte dei bambini.

Attivazione

- Il piano cottura è attivo
- Toccare $\textcircled{\ominus}$ per almeno 2 secondi. I display del timer mostrano \square fisso.
- Il blocco è attivato.
- Se il piano venisse accidentalmente spento, il blocco resta attivo fino alla prossima accensione.





Disattivazione

- Se il piano è spento, accendete il piano toccando $\textcircled{1}$, il display del timer mostra \square .
- Toccare $\textcircled{\ominus}$ per almeno 2 secondi.
- Il blocco è disattivato.




FUNZIONE PROTEZIONE BAMBINI

Attivando tale funzione è possibile impedire il funzionamento e l'utilizzo delle zone di cottura da parte dei bambini. Può essere attivato solo se nessuna zona cottura viene selezionata o è in funzione.




Attivazione

- Toccare ① per accendere il comando. Tutti i display mostrano  .
- Entro 10 secondi, toccare contemporaneamente  e  . Dopo il segnale acustico toccare di nuovo  . Tutti i display mostrano **L**.
- La Funzione è attiva.

Disattivazione temporanea per la cottura

- Toccare ① per accendere il comando. Tutti i display mostrano **L**.
- Entro 10 secondi, toccare contemporaneamente  e  . I display delle zone cottura mostrano 
- È possibile impostare le zone per la cottura.
- Se il piano viene spento, la funzione rimane attiva fino all'accensione successiva.

Disattivazione




- Toccare ① per accendere il comando. Tutti i display mostrano **L**.
- Entro 10 secondi, toccare contemporaneamente  e  . Dopo il segnale acustico toccare di nuovo .
- Il comando si spegne. La funzione non è più attiva.

FUNZIONE PONTE (zone 14 e 15)




Con questa funzione è possibile gestire due zone di **ugual dimensione**.

Le due zone vengono attivate nello stesso istante e controllate operando solo su una di esse.

Attivazione

- Sia che le due zone di cottura funzionino ad un diverso livello, sia che siano a livello 0, toccare contemporaneamente  e  delle rispettive zone cottura;
- Ora le due zone funzionano insieme, Sul display della zona di controllo viene visualizzato il livello, mentre il display della zona controllata mostra  ;
- Quando la funzione è attiva, è possibile impostare il timer, il LED si accenderà vicino a entrambi i display, inoltre, non è possibile impostare la funzione di cottura veloce.
- Se entro 10 minuti non viene rilevata nessuna pentola sulla zona cottura finale, la funzione ponte viene disattivata automaticamente.

Disattivazione

- Toccare contemporaneamente  e  delle rispettive zone cottura; (stesso procedimento dell'attivazione).
- Si disattiva la funzione, i display delle due zone cottura visualizzano  e possono essere impostati di nuovo.

INDICAZIONE DEL CALORE RESIDUO

L'apparecchio è dotato dell'indicatore di calore residuo **H**. La zona cottura non si scalda direttamente, ma attraverso il calore di ritorno trasmesso dalla pentola. Dopo lo spegnimento della zona, il display mostra **H** illuminato e, finché è attivo, lo potete usare per riscaldare le pietanze o scongelare gli alimenti.

Quando **H** sparisce, la zona cottura è sempre calda.









Attenzione! Pericolo di ustioni!




FUNZIONE COTTURA VELOCE

È possibile usare questa funzione per una cottura veloce. Con l'aiuto di potenza aggiuntiva si possono scaldare velocemente anche grandi quantità di cibo. Dopo l'attivazione, la potenza aggiuntiva è attiva per 10 minuti, dopodiché passa automaticamente al livello di cottura 9.

Attivazione

- Toccare  o  della zona cottura desiderata, subito dopo toccare  poi toccare 
- Per la zona di cottura **15**, toccare:
 -  una volta -> P1 è attivo
 -  due volte -> P2 è attivo
- La potenza aggiuntiva è attiva e il display della zona di cottura mostra il simbolo **P**.

Disattivazione

- Toccare  o  della zona cottura desiderata, subito dopo toccare 
- Il livello di cottura passa a 9.


FUNZIONE "TENERE AL CALDO"      

Il livello "Tenere in caldo" non serve per riscaldare pietanze raffreddatesi, bensì per tenere in caldo le pietanze subito dopo la loro cottura.



La durata massima di "Tenere in caldo" è di 2 ore.

- Tenere in caldo le pietanze solo nella pentola in cui sono state preparate. Coprire la pentola con un coperchio.
- Non è necessario mescolare le pietanze mentre vengono tenute in caldo.
- Già durante il procedimento di cottura gli alimenti perdono sostanze nutritive. Questo fenomeno continua anche quando vengono tenuti in caldo. È consigliato tenere in caldo le pietanze per il più breve tempo possibile.

Impostare il livello tenere in caldo

- Toccare il tasto **(A)** di selezione della zona cottura desiderata.
- Toccare  fino a che sul display della relativa zona sarà visualizzato **U** (tra i livelli "0" e "1").

Disattivare il livello tenere in caldo

- Toccare il tasto **(A)** di selezione della zona cottura desiderata.
- Toccare  per spegnere la zona cottura o  per impostare un nuovo livello di cottura.

SISTEMA POWER MANAGEMENT

Il sistema Power Management ripartisce la potenza disponibile tra le zone cottura disposte a coppie (Fig. 5.3), fornendo la potenza massima a una zona di cottura e riducendo automaticamente la potenza disponibile all'altra zona di cottura. Il display della seconda zona di cottura alterna, per pochi secondi, la potenza di cottura prescelta e la potenza limitata.



Fig. 5.3



Attenzione! In alcune circostanze, il sistema supplementare “power management” potrebbe spegnersi automaticamente per proteggere i componenti elettronici all'interno del piano di cottura.

SPEGNIMENTO DI SICUREZZA

Il funzionamento ininterrotto alla massima potenza di ogni zona cottura è limitato nel tempo (vedi tabella). Quando si spegne la zona cottura per il meccanismo di sicurezza, sul display si illumina il simbolo **D** o **H** se c'è il calore residuo.

Livello	Ore prima dello spegnimento di sicurezza
1	8
2	6
3	5
4	5
5	4
6	1,5
7	1,5
8	1,5
9	1,5








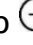
SISTEMA DI SICUREZZA CONTRO IL SURRISCALDAMENTO

Il piano a induzione è dotato di un sistema di sicurezza contro il surriscaldamento, che protegge la parte elettronica dai danni. Questo sistema di sicurezza funziona su più livelli. Quando la temperatura della zona cottura raggiunge livelli molto alti, si attiva per primo il ventilatore a due livelli. Se questo non dovesse bastare, la "Funzione cottura veloce" viene disattivata. In questo modo si abbassa il livello di cottura di alcune zone oppure subentra il sistema di sicurezza e lo spegne del tutto. Quando la superficie si raffredda, è ancora a disposizione tutta la potenza delle zone cottura.

FUNZIONE TIMER

L'orologio per la cottura a tempo facilita la cottura e può essere usato anche come allarme.

Attivazione

- Toccare  o  della zona cottura desiderata.
- Impostare il livello cottura con  o .
- Toccare contemporaneamente  e .
- Sul display del timer appare **00**.
- Entro 10 secondi impostare, con  o , il tempo di cottura desiderato, (da 01 a 99 minuti).
- Il timer inizia a funzionare automaticamente dopo qualche secondo. Il punto decimale della zona cottura prescelta è acceso lampeggiante.







Il Timer può essere impostato per ogni zona cottura contemporaneamente.

Per impostare più velocemente il tempo di cottura toccate in continuazione il sensore  o .

Modifica del tempo di cottura

Il tempo di cottura può essere modificato in qualsiasi momento durante il funzionamento.

Il tempo di cottura può essere modificato in ogni momento durante il funzionamento:

- Toccare  o  della zona cottura desiderata.
- Attivare il Timer toccando  e . Lampeggia il punto decimale della zona cottura prescelta.
- Toccare  o  per impostare il nuovo tempo di cottura desiderato.

Tempo residuo

Tempo di cottura residuo può essere richiamato toccando la zona cottura desiderata e poi ⊕ e ⊖; oppure azionando contemporaneamente più volte i tasti ⊕ e ⊖. Il tempo che verrà visualizzato sarà riferito alla zona nel cui display lampeggerà il punto decimale.

Sul display del timer verrà sempre visualizzato il tempo residuo minore:

- Nel caso in cui il tempo sia relativo alla zona di cottura, nel relativo display lampeggerà il punto decimale.
- Nel caso in cui il tempo sia relativo all'allarme, non ci sarà nessun punto decimale lampeggiante.

Disattivazione

Passato il tempo impostato di cottura, si attiva il segnale acustico a intervalli, che può essere spento toccando qualsiasi sensore o si spegne da solo dopo 2 minuti.

Quando termina il tempo impostato si spegne anche la zona di cottura.

Per spegnere il Timer prima del tempo impostato:

- Toccare ⊙ o ⊙ della zona cottura desiderata. Il punto decimale s'illumina.
- Attivate il timer toccando ⊕ e ⊖.
- Toccare ⊖ per modificare il tempo di cottura a *00*.
- Il timer si disattiva, mentre la zona cottura continua a funzionare fino a che non viene spenta manualmente.

FUNZIONE AVVISATORE

Il timer può essere usato come avvisatore anche se lo state già usando per la cottura a tempo.

Attivazione

Se il pannello di cottura è spento:

- Toccare ⊙ per accenderlo;
- Toccare contemporaneamente ⊖ e ⊕ per attivare il timer.
- Il valore del timer viene impostato agendo su ⊖ o ⊕;
- Il tempo residuo dell'allarme resta visibile anche se si spegne il piano.

Disattivazione

Passato il tempo impostato, si accende il segnale acustico a intervalli, che può essere spento toccando qualsiasi sensore, oppure si spegne da solo dopo 2 minuti.

Se volete spegnere l'avvisatore prima del tempo impostato:

Se il comando è spento: toccare ①.

- Toccare ⊕ e ⊖.
- Toccando ⊖, portare il tempo di cottura a 00.
- Toccare contemporaneamente ⊕ e ⊖.
- Finché è attivo l'allarme, il timer può essere usato per qualsiasi zona cottura.

CONFIGURAZIONE ZONE COTTURA

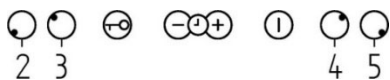
Tutte le pentole devono essere rimosse dalle zone cottura e deve essere disponibile una pentola adatta per l'induzione.

Entro 2 minuti dalla connessione alla rete è possibile iniziare la configurazione/cancellazione. Il comando deve rimanere spento così come tutti i display.

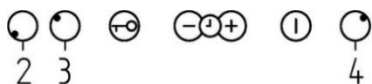
Ingresso menu configurazione/cancellazione

- Tenere premuto ⊖.
- Toccare tutti i tasti di selezione zone cottura disponibili procedendo in senso antiorario e iniziando da quello anteriore destro:

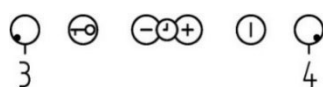
- Per la versione 4 zone la sequenza è: (5-4-3-2)



- Per la versione 3 zone la sequenza è: (4-4-3-2)



- Per la versione 2 zone la sequenza è: (4-4-3-3)



- Ogni azione viene confermata da un segnale acustico:
 - Un solo “beep” → selezione corretta
 - Doppio “beep” → selezione scorretta
- Dopo l'ultima azione si accendono tutti i display delle zone cottura mostrando:
 - — → Zone cottura configurate
 - [→ Zone cottura non configurate

Procedura cancellazione configurazione

Dopo essere entrati nel menù di configurazione/cancellazione:

- Tenere premuti contemporaneamente \ominus e \oplus : \mathcal{E} viene visualizzata sui display di tutte le zone di cottura e lampeggerà sino a quando tutte le zone cottura saranno de-configurate.
- Su tutti i display verrà visualizzato \mathcal{L} .

Procedura di configurazione

Dopo essere entrati nel menù di configurazione/cancellazione e dopo aver eseguito la cancellazione:

- Selezionare la zona di cottura da configurare.
- \mathcal{L} inizierà a lampeggiare sul display corrispondente.
- Entro 20 secondi posizionare una pentola sull'apposita zona. Nel relativo display comparirà:
- $_$ → Zona cottura configurata
- \mathcal{L} → Pentola non rilevata. Per riprovare la configurazione della zona ri-eseguire la procedura di configurazione dal primo punto.

Questa procedura deve essere eseguita per ciascuna area di cottura.

Il menu di configurazione termina:

- Automaticamente dopo la configurazione di tutte le zone cottura.
- Toccando $\textcircled{1}$ se si vogliono configurare solo determinate zone cottura.
- Al termine si consiglia di provare il piano per verificare che la configurazione sia andata a buon fine.

LIVELLI COTTURA

La potenza delle zone cottura può essere selezionata su nove livelli differenti. Nella tabella sono descritti gli esempi delle singole impostazioni.

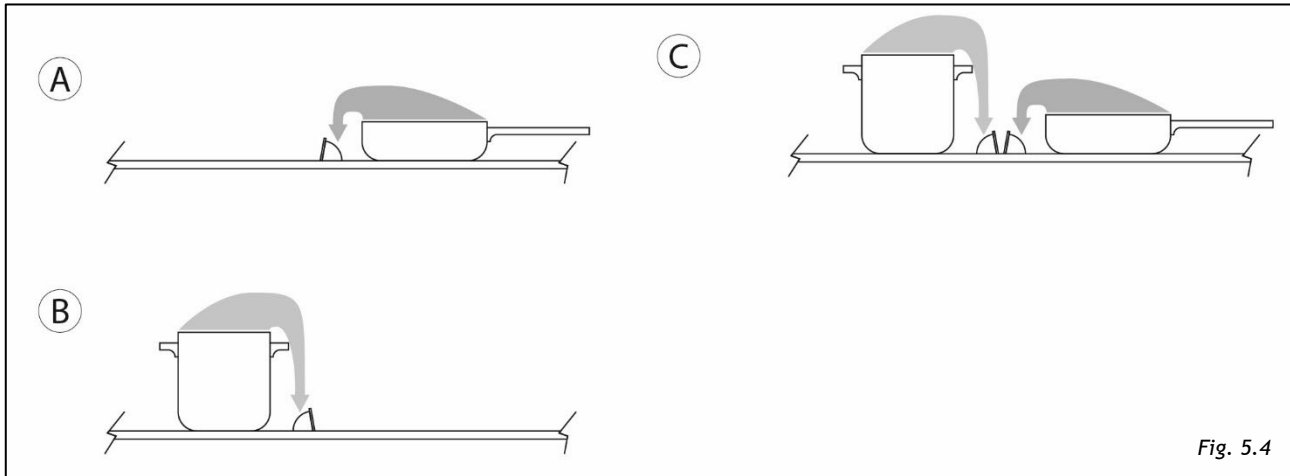
LIVELLO	TIPO DI COTTURA
0	Spegnimento, uso del calore residuo
1-2	Conservazione cibo caldo, cottura di piccole quantità di cibo
3	Cottura lenta (proseguimento della cottura dopo riscaldamento forte)
4-5	Cottura lenta di grandi quantità.
6	Cottura per arrostitire o rosolare il cibo.
7-8	Cottura per arrostitire il cibo.
9	Inizio cottura, arrosto
A	Riscaldamento veloce automatico
P	Cottura veloce, per grandi quantità di cibo

CONSIGLI PER IL RISPARMIO ENERGETICO

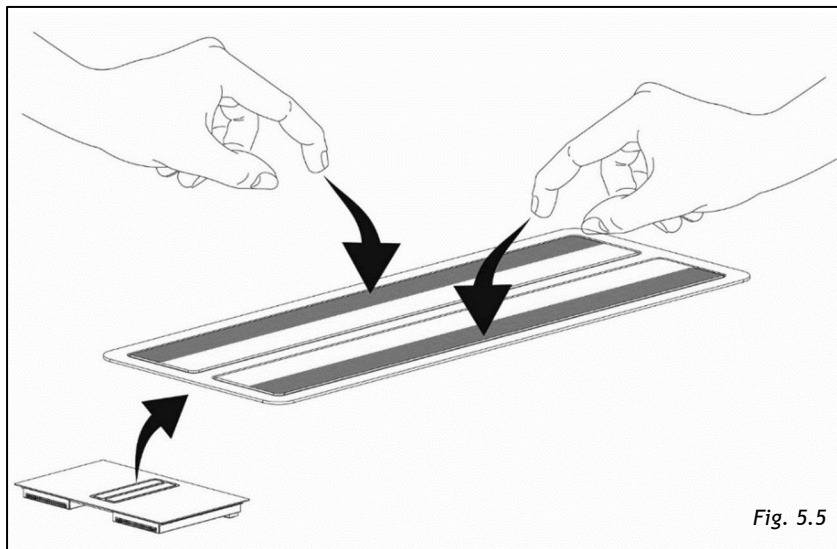
- Fate attenzione al momento d'acquisto delle pentole che il diametro indicato corrisponda a quello superiore o al coperchio, che di norma è maggiore del fondo della pentola;
- Le pentole a pressione sono particolarmente indicate per il risparmio, poiché, grazie alla elevata pressione interna, riescono a finire la cottura in tempo minore. Grazie al tempo di cottura più breve anche le proprietà degli alimenti si conservano meglio;
- Fate attenzione che nella pentola a pressione ci siano sempre abbastanza liquidi perché, altrimenti, potrebbe verificarsi il surriscaldamento che danneggerebbe sia la pentola, sia l'apparecchio;
- Coprire sempre le pentole con adeguati coperchi;
- Usate pentole adeguate per la quantità di cibo che cucinate.

V.4 FUNZIONAMENTO DELLA CAPPA ASPIRANTE

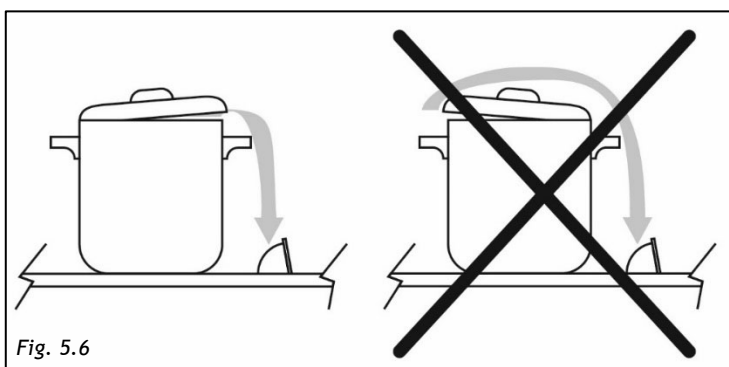
Per accendere la cappa si dovrà innanzi tutto aprire uno o due flap a seconda delle necessità (Fig. 5.4)



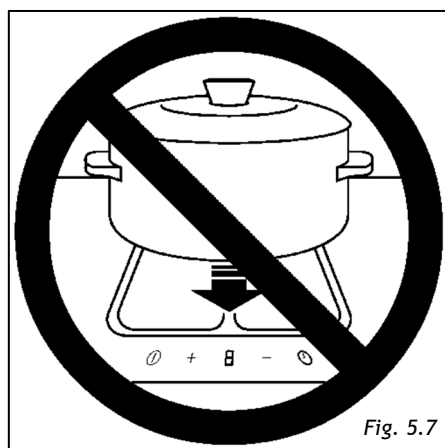
Per aprire i flap sarà sufficiente premere su qualsiasi punto della zona esterna del flap stesso (Fig. 5.5).



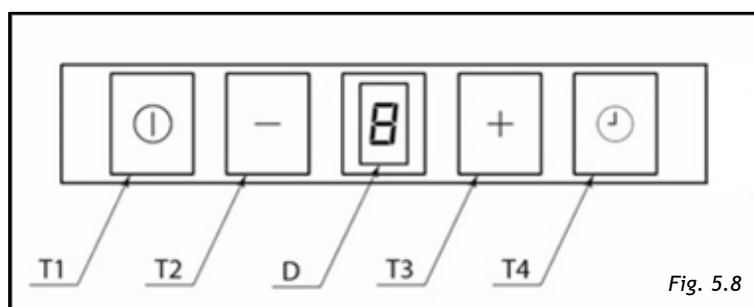
Per favorire una migliore aspirazione dei fumi cercare di fare uscire gli stessi dalla parte più vicina all'aspirazione (Fig. 5.6).



Non appoggiare alcun oggetto sopra la cornice estetica e i flap della cappa (Fig.5.7).



I comandi touch sono posti anteriormente alla cappa e sono costituiti da 4 tasti e un display centrale (Fig. 5.8).



ACCENSIONE DELL'ASPIRAZIONE

Toccando T1 per 1sec si accende la cappa alla 1a velocità.

Per incrementare la velocità (2^a - 3^a - 4^a o intensiva) toccare T3.

Per diminuire la velocità toccare il tasto T2 (4^a o intensiva - 3^a - 2^a - 1^a).

Se si imposta la 4^a velocità (intensiva) la cappa andrà alla velocità massima dell'aspiratore per 5 minuti e poi passerà automaticamente alla 3^a velocità. Il display indicherà per i primi 5 minuti il numero "4" lampeggiante sul display, poi al passaggio alla terza velocità, indicherà il numero "3" fisso.

SPEGNIMENTO DELL'ASPIRAZIONE

Per spegnere la cappa sfiorare il tasto T1.

Lo spegnimento avverrà a qualsiasi velocità stia funzionando la cappa.

FUNZIONE PULIZIA

La cappa aspirante ha una funzione di inibizione dei comandi touch per permettere la pulizia del piano senza attivare le funzioni della cappa stessa.

La funzione si attiva premendo il tasto T2 per 5sec. con la cappa spenta.

Per un minuto il comando touch resterà inibito e si potrà procedere con la pulizia del piano.

Durante questo periodo il display visualizzerà “C”. Passato il minuto la cappa riprenderà a funzionare regolarmente.

FUNZIONE AUTOSPEGNIMENTO RITARDATO REGOLABILE

Con il tasto T4 si attiverà la funzione autospegnimento programmato della cappa. Il display “D” visualizza lo stato della cappa

Con la cappa in funzione scegliere la velocità desiderata, quindi premendo il tasto T4 si attiverà la funzione di autospegnimento ritardato regolabile.

Il display visualizzerà un “1” lampeggiante seguito da un puntino. Il puntino indica che è attiva la fase di programmazione.

Agendo sui tasti T2 e T3 rispettivamente si andrà a regolare il tempo di autospegnimento regolabile da 1 a 4 rispettivamente per:

1= 5 minuti

2= 10 minuti

3= 15 minuti

4= 20 minuti

La conferma del tempo di autospegnimento avverrà con il tasto T4.

Durante il funzionamento con autospegnimento è possibile modificare la velocità impostata agendo sui tasti T2 e T3 e spegnere manualmente la cappa agendo sul tasto T1.

Si potrà inoltre cambiare il tempo di autospegnimento una volta impostato toccando nuovamente il tasto T4 e reimpostando il nuovo tempo: il conteggio ripartirà da 0.

Con l'autospegnimento regolabile attivato il display visualizzerà ciclicamente per 5sec la velocità impostata a luce fissa e per i successivi 5sec il settaggio di autospegnimento ritardato impostato a luce lampeggiante.

Nel caso si scelga la velocità intensiva, dopo 5min la cappa passerà alla 3^a velocità e l'autospegnimento avverrà alla 3^a velocità.

FUNZIONE AVVISO PULIZIA FILTRO ANTIGRASSO

Ogni 30 ore di funzionamento della cappa, allo spegnimento della medesima, il display si accenderà con la lettera “G” per 30 secondi ad avvisare la necessaria pulizia dei filtri antigrasso.

Per azzerare il timer è sufficiente tenere sfiorato il tasto T3 per 5 sec con aspiratore spento, altrimenti il dispositivo darà nuovamente l’allarme al successivo spegnimento della cappa.

FUNZIONE AVVISO SOSTITUZIONE FILTRI CARBONE ATTIVO

Ogni 120 ore di funzionamento della cappa, allo spegnimento della medesima, il display si accenderà con la lettera “S” per 30 sec a ricordare la sostituzione dei filtri a carbone attivo (se presenti).

Per azzerare il timer è sufficiente tenere sfiorato il tasto T3 per 5 sec con aspiratore spento, altrimenti il dispositivo darà nuovamente allarme al successivo spegnimento della cappa.


L’errore verrà segnalato anche se la cappa non è filtrante: in questo caso procedere con la normale pulizia dei filtri antigrasso e azzerare l’errore.

AVVISO PRESENZA LIQUIDI ALL’INTERNO DELLA CAPPA

La cappa è dotata di un sensore elettronico interno che fa spegnere immediatamente la cappa nel caso di accumulo di condensa o di accidentale sversamento di liquidi al suo interno attraverso i flap. Il display evidenzierà questo allarme segnalando un “8” lampeggiante per un minuto.

Il sistema funziona anche a cappa spenta.

Per azzerare l’avviso e poter riaccendere il piano aspirante è indispensabile svuotare i liquidi.

	<p>Attenzione! Scollegare elettricamente il sistema staccando l’alimentazione elettrica dalla cappa (Fig. 2.1-Fig. 2.2 capitolo AVVERTENZE)</p>
---	--

Per fare questo si dovrà svitare il pomello (fig.5.8-X) e aprire la copertura dello scarico.

Si raccomanda di posizionare il contenitore per la raccolta dei liquidi in corrispondenza della freccia.

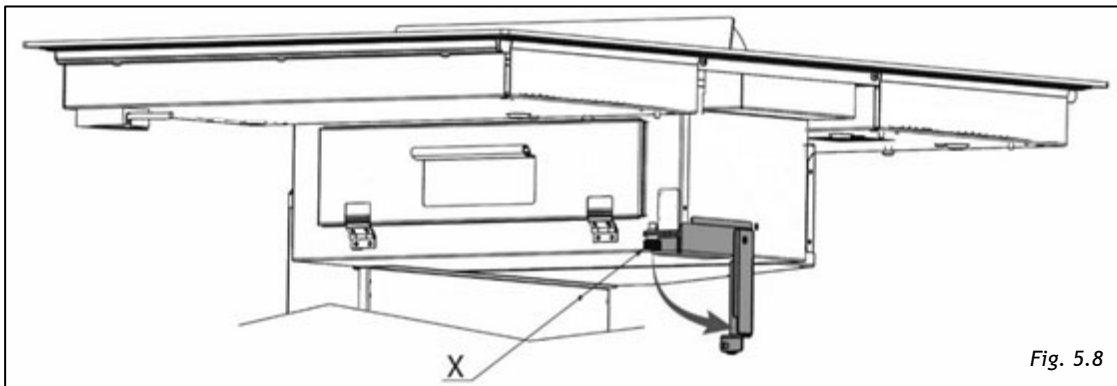


Fig. 5.8

Per ottimizzare l'intervento si consiglia anche di asciugare tutto l'interno della cappa, quindi aprire il flap destro (Fig.5.9-X) togliere in ordine il filtro antigrasso in (Fig.5.9-Y) sollevandolo dall'apposito pomello (Fig.5.9-W) e la leccarda raccogli grasso (Fig.5.9-Z) sollevandola dall'apposito pomello (Fig.5.9-K).

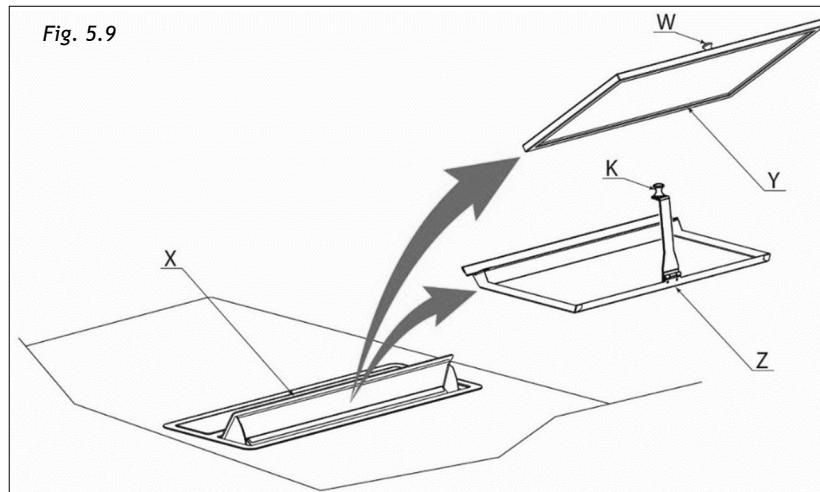


Fig. 5.9

Dopo aver fatto queste operazioni si potrà aprire lo sportellino posto sulla sinistra del corpo cappa (fig. 5.10-X) e asciugare bene tutto l'interno.

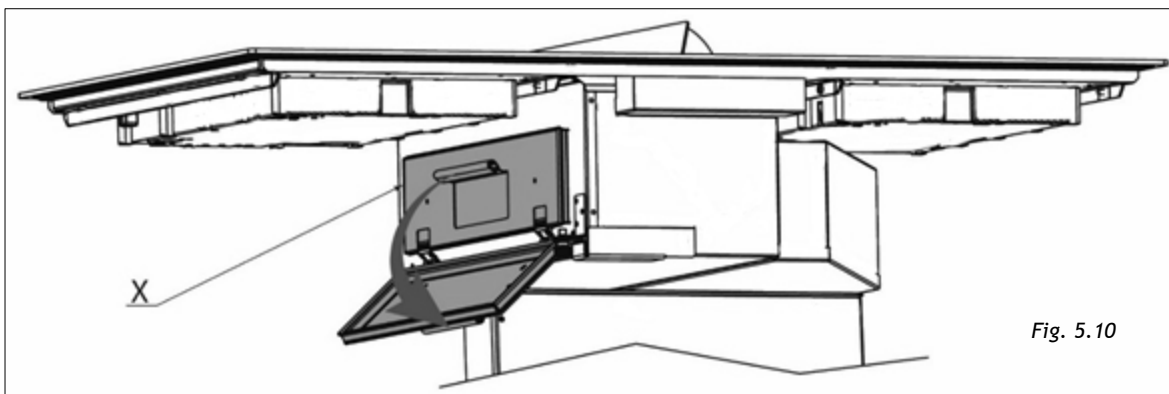


Fig. 5.10

V MANUTENZIONE E PULIZIA



Attenzione! Prima di ogni operazione di manutenzione o pulizia, staccare l'alimentazione elettrica dalla cappa (Fig. 2.1 - Fig.2.2 capitolo AVVERTENZE).

VI.1 PULIZIA DEL PIANO AD INDUZIONE

La superficie in vetro deve essere pulita dopo ogni utilizzo, poiché ogni piccola macchia che rimane si brucerà sulla superficie calda. Per la manutenzione ordinaria usate detersivi speciali che formano una specie di pellicola protettiva dallo sporco.

Prima di ogni utilizzo togliere la polvere dalla superficie e possibile sporcizia dal fondo delle pentole, perché entrambi possono graffiare il vetro (Fig. 6.1).

Fig. 6.1



Anche spugne d'acciaio, detersivi abrasivi, spray aggressivi, detersivi non adeguati, detersivi anticalcare, possono graffiare la superficie (Fig. 6.2 e Fig. 6.3).

Fig. 6.2

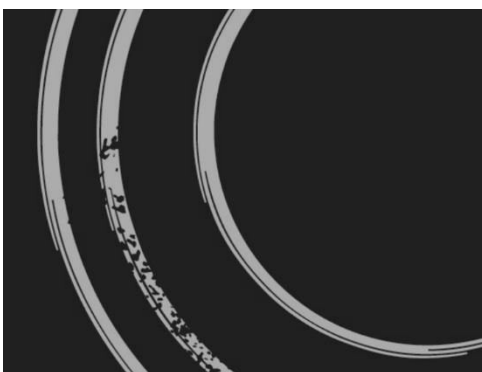
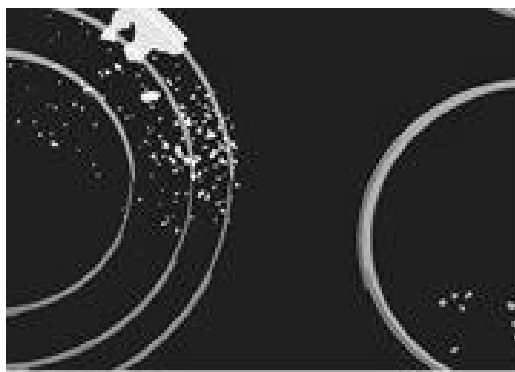


Fig. 6.3



La sporcizia più ostinata o bruciata si elimina con detersivi specifici per la pulizia delle superfici in vetro o con il raschietto. Fate attenzione che la parte in plastica, non venga in contatto con il piano cottura caldo (Fig. 6.4).



Attenzione! Fare attenzione a non ferirsi quando si usa il raschietto!

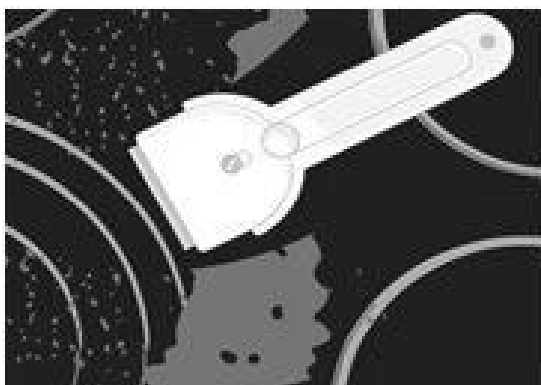


Fig. 6.4

La sporcizia più piccola può essere eliminata con una spugna umida.

Avvertenza! Togliere completamente il detersivo dalla superficie, poiché qualche residuo potrebbe danneggiarla.

Lo zucchero può danneggiare per sempre la superficie in vetro, che va quindi rimosso immediatamente con il raschietto, anche se il vetro è ancora caldo (vedi precedente Fig. 6.4).

La serigrafia del vetro potrebbe consumarsi con l'uso di detersivi aggressivi, spugne d'acciaio, fondo delle pentole sporco.

L'eventuale cambio di colore della superficie in vetro non influisce sul funzionamento o sulla stabilità della superficie, ma deriva dall'utilizzo di pentole in rame, o in alluminio, o da residui di cibo sul fondo delle pentole.

Avvertenza! Tutti i difetti sopra indicati sono di carattere estetico e non influenzano direttamente il funzionamento dell'apparecchio. Questi non possono essere eliminati in garanzia.

VI.2 PULIZIA DELLA CAPPA ASPIRANTE

La cappa deve essere pulita immediatamente dopo l'installazione e l'asportazione del protettivo al fine di eliminare qualsiasi residuo di collante o altre impurità di qualsiasi genere.

La cappa deve essere pulita frequentemente sia internamente che esternamente (almeno una volta al mese).

Non lasciare accumulare sporcizia nelle superfici esterne ed interne della cappa.

Per la parte estetica della cappa inox trattata nera lucida si possono utilizzare i seguenti prodotti:

- Solvente Nitro
- Detergenti liquidi o prodotti per la pulizia del vetro;
- Sapone neutro liquido (in caso di sporco grasso);
- Panni morbidi (da utilizzare con movimenti che seguono la direzione della finitura e non trasversalmente alla stessa o in senso circolatorio).

Avvertenza! I prodotti che **NON** devono essere usati sono:

- Prodotti contenenti cloruri, specialmente quelli contenenti acido cloridrico;
- Prodotti a base di alogenuri;
- Prodotti a base di perossido di idrogeno;
- Candeggine a base di acido ipocloroso;
- Prodotti aggressivi contenenti acidi;
- Detergenti contenenti polvere abrasiva;
- Prodotti per la pulizia dell'argento;
- Detergenti la cui composizione chimica è sconosciuta;
- Pagliette, spazzole o dischetti abrasivi;
- Panni ruvidi o carta ruvida;
- Utensili che abbiano precedentemente pulito altri metalli o leghe.

Pulizia al primo utilizzo

Dopo l'asportazione del protettivo plastico, in presenza di eventuali aloni o macchie, bisogna eseguire un primo lavaggio con solvente nitro seguito da un ulteriore lavaggio con sapone neutro o detergente liquido, utilizzando solo panni morbidi ed effettuando movimenti che seguono la direzione della finitura e non in senso circolatorio o trasversalmente alla stessa.

Pulizia ordinaria

La pulizia ordinaria deve essere eseguita prima che si crei un eccessivo accumulo di sporco che può causare fenomeni abrasivi.

Prima di eseguire le operazioni di lavaggio, è necessario rimuovere eventuali particelle di polvere mediante aria o aspirandole, in modo tale da evitare lo sfregamento sulla superficie.

Dove l'acqua è stata utilizzata come mezzo di pulizia o risciacquo, soprattutto nelle aree con notevole presenza di calcare, si raccomanda di asciugare la superficie per prevenire la comparsa di macchie.

Per evitare contaminazioni causate da particelle di ferro, bisogna assicurarsi che gli utensili scelti per la pulizia non siano stati usati precedentemente su altri metalli o leghe.

I materiali per la pulizia dei manufatti di acciaio inossidabile devono essere esclusivamente riservati a questo scopo.

Una cura particolare va rivolta al filtro antigrasso, che ha la funzione di trattenere le particelle grasse contenute nei vapori, e alla leccarda, che ha la funzione di raccogliere il grasso che potrebbe colare dal filtro antigrasso. Entrambi questi elementi devono essere lavati quando compare il relativo avviso o almeno una volta al mese in acqua calda e detersivo (anche in lavastoviglie).

Il filtro può scolorirsi dopo alcuni lavaggi. Questo è normale e non significa che deve essere sostituito.

Per eseguire la manutenzione del filtro metallico antigrasso e della leccarda è indispensabile rimuoverli dalla cappa.

Per togliere il filtro metallico antigrasso e la leccarda, procedere indicato nella sezione AVVISO PRESENZA LIQUIDI ALL'INTERNO DELLA CAPPА - capitolo FUNZIONAMENTO. L'operazione va effettuata sia sul flap destro, sia su quello sinistro.

Il filtro anti odore a carbone attivo, ove presente, va lavato o sostituito quando compare il relativo avviso (vedi FUNZIONE AVVISO SOSTITUZIONE FILTRI CARBONE ATTIVO nel capitolo FUNZIONAMENTO)

Richiedere il filtro alla Ditta costruttrice.

Per lavare o sostituire il filtro anti odore a carbone attivo consultare il libretto istruzione del kit acquistato a parte.

VI GUIDA PER LA SOLUZIONE DEI PROBLEMI



Avvertenza! Durante il periodo di garanzia possono essere eseguite le riparazioni solo dal Servizio di Assistenza autorizzato.



Attenzione! Prima di ogni operazione di manutenzione o pulizia, staccare l'alimentazione elettrica dalla cappa (fig. 1-2 capitolo AVVERTENZE).

- Gli interventi e le riparazioni non autorizzati possono provocare la folgorazione o il corto circuito, per cui non eseguiteli. Lasciate questi lavori ai tecnici autorizzati.
- Nel caso di piccoli disturbi potete cercare di risolvere il problema seguendo i consigli delle istruzioni d'uso.
- L'eliminazione dei guasti o i reclami provocati dall'uso o dall'installazione non corretta dell'apparecchio, non saranno effettuati in garanzia. Le spese di riparazione saranno a carico dell'utente.



CODICE ERRORE	DESCRIZIONE ERRORE	LIBRETTO ISTRUZIONI
E lampeggiante	Nessun errore! Le zone cottura non sono configurate.	Vedere il paragrafo "Configurazione zone cottura".
C	Nessun errore! Le zone cottura devono essere configurate.	Vedere il paragrafo "Configurazione zone tecnica cottura".
-	Nessun errore! Le zone cottura sono configurate.	Vedere il paragrafo "Configurazione zone tecnica cottura".
C lampeggiante	Nessun errore! Le zone cottura stanno per essere configurate.	Vedere il paragrafo "Configurazione zone tecnica cottura".
E2	Sovratemperatura della zona cottura. Pentola sovra-riscaldata.	Lasciar raffreddare il piano. Se il problema persiste, contattare il centro di assistenza tecnica autorizzato, specificando il codice di errore.
E3	Operazione non riuscita a causa del materiale non adatto della pentola. Perdita delle proprietà magnetiche del fondo della pentola con l'aumento della temperatura. Modulo induzione difettoso.	Usare pentole adatte per l'induzione. Se il problema persiste, contattare il centro di assistenza tecnica autorizzato, specificando il codice di errore.
E4	Zona cottura non configurata o configurazione errata. Modulo induzione difettoso.	Ripetere la configurazione. Se il problema persiste, contattare il centro di assistenza tecnica autorizzato, specificando il codice di errore.

E5	Mancata comunicazione tra il comando e la zona cottura. Modulo induzione difettoso.	Contattare il centro di assistenza tecnica autorizzato, specificando il codice di errore.
E6	Potenza errata. Modulo induzione difettoso. Sovratensione di alimentazione.	Contattare il centro di assistenza tecnica autorizzato, specificando il codice di errore.
E7	Versione del software incompatibile tra il comando e il modulo induzione.	Contattare il centro di assistenza tecnica autorizzato, specificando il codice di errore.
E8	Ventola difettosa.	Contattare il centro di assistenza tecnica autorizzato, specificando il codice di errore.
E9	Sensore di temperatura del modulo induzione difettoso.	Contattare il centro di assistenza tecnica autorizzato, specificando il codice di errore.
EA	Errore dell'hardware.	Contattare il centro di assistenza tecnica autorizzato, specificando il codice di errore.
EC	Due zone cottura sono assegnate alla stessa zona del comando.	Ripetere la configurazione. Se il problema persiste, contattare il centro di assistenza tecnica autorizzato, specificando il codice di errore.
EH	Entro 5min. la temperatura non cambia dopo l'attivazione del piano.	Lasciar raffreddare il piano. Se il problema persiste, contattare il centro di assistenza tecnica autorizzato, specificando il codice di errore.
Nessuna visualizzazione	Connessione di alimentazione difettosa. Comando difettoso. Modulo induzione difettoso.	Contattare il centro di assistenza tecnica autorizzato, specificando il codice di errore.
	Pentola non adatta.	Usare pentole adatte per l'induzione. Se il problema persiste, contattare il centro di assistenza tecnica autorizzato, specificando il codice di errore.
- Ciclico o Er31 o Er47	Comando difettoso.	Contattare il centro di assistenza tecnica autorizzato, specificando il codice di errore.
Er22 - ER22	Difetto di valutazione dei sensori, il comando si spegne dopo 3,5-7,5 sec.	Contattare il centro di assistenza tecnica autorizzato, specificando il codice di errore.
ER03 o 	Attivazione continua dei sensori, il comando si spegne dopo 10 sec. Liquidi o utensili sul vetro sopra il comando.	Pulire il vetro. Se il problema persiste, contattare il centro di assistenza tecnica autorizzato, specificando il codice di errore.
ER20	Comando difettoso.	Contattare il centro di assistenza tecnica autorizzato, specificando il codice di errore.
Livello di cottura torna a 0	Zona cottura difettosa.	Contattare il centro di assistenza tecnica autorizzato, specificando il codice di errore.
L	Nessun errore! Funzione Blocco attiva.	Disattivare la Funzione Blocco.

VII MESSA FUORI ESERCIZIO, SMONTAGGIO E SMALTIMENTO

MESSA FUORI ESERCIZIO

Con messa fuori esercizio si intende l'arresto definitivo e lo smontaggio dell'apparecchio. A seguito della messa fuori esercizio, l'apparecchio può essere incorporato in un altro mobile, rivenduto privatamente o smaltito.

	<p>Attenzione! Per la messa fuori esercizio è necessario spegnere l'apparecchio e staccare l'alimentazione elettrica dalla cappa (Fig. 2.1 - Fig. 2.2 capitolo AVVERTENZE).</p>
	<p>Attenzione! Fare eseguire la disconnessione e la chiusura delle linee elettriche solo da personale specializzato.</p>

SMONTAGGIO

Lo smontaggio richiede che l'apparecchio sia accessibile per lo smontaggio e sia stato disconnesso dall'alimentazione di tensione.

Per compiere questa operazione bisogna:

- Allentare viti e staffe di fissaggio
- Rimuovere eventuali sigillature in silicone
- Scollegare il motore e il canale di aspirazione dal piano cottura
- Estrarre il piano cottura dall'alto

SMALTIMENTO



Questo apparecchio è contrassegnato in conformità alla Direttiva Europea 2012/19/EC, Waste Electrical and Electronic Equipment (WEEE).

Il simbolo sul prodotto o sulla confezione indica che il prodotto non deve essere considerato come un normale rifiuto domestico, ma deve essere portato nel punto di raccolta appropriato per il riciclaggio di apparecchiature elettriche ed elettroniche.

Provvedendo a smaltire questo prodotto in modo appropriato, si contribuisce a evitare potenziali conseguenze negative per l'ambiente e per la salute, che potrebbero derivare da uno smaltimento inadeguato del prodotto. Per informazioni più dettagliate sul riciclaggio di questo prodotto, contattare l'ufficio comunale, il servizio locale di smaltimento rifiuti o il negozio in cui è stato acquistato il prodotto.



GALVAMET S.r.l. UNIPERSONALE - Viale dell'Industria, 10 - 35014 Fontaniva (PD) - Italy
Tel. +39 049 5942144 - Fax +39 049 5940061 - e-mail: info@galvamet.it - web: www.galvamet.it