



VAPORE MINI



IT - ISTRUZIONI PER INSTALLAZIONE USO E MANUTENZIONE
EN - INSTALLATION, OPERATING AND MAINTENANCE GUIDE
FR - INSTRUCTIONS POUR L'INSTALLATION, L'UTILISATION ET LA MAINTENANCE
DE - ANWEISUNGEN FÜR INSTALLATION, GEBRAUCH UND WARTUNG
ES - INSTRUCCIONES DE INSTALACIÓN, USO Y MANTENIMIENTO

IT

I	GENERALE	5
II	AVVERTENZE	5
III	INSTALLAZIONE.....	5
	III.1 Indicazioni preliminari	5
	III.2 Fissaggio della cappa al pensile	6
	III.3 Collegamento elettrico	6
IV	UTILIZZO	6
V	FUNZIONAMENTO.....	7
	V.1 Attivazione Autospegnimento Ritardato Regolabile	7
	V.2 Avvisi di manutenzione	7
VI	MANUTENZIONE E PULIZIA	7
	VI.1 Filtro metallico antigrasso	8
	VI.2 Filtro anti odore a carbone attivo (per cappe filtranti).....	8
	VI.3 Pulizia Cappa.....	8
	VI.4 Illuminazione	8
VII	MESSA FUORI SERVIZIO	8

EN

I	GENERAL	9
II	WARNINGS.....	9
III	INSTALLATION.....	9
	III.1 Preliminary Indications	9
	III.2 Fixing the hood to the cabinet	10
	III.3 Electrical Connection	10
IV	USE	10
V	OPERATION.....	11
	V.1 Adjustable and delayed self-switching off	11
	V.2 Maintenance reminder	11
VI	MAINTENANCE AND CLEANING.....	11
	VI.1 Metal grease filter.....	12
	VI.2 Activated carbon filter (for filtering hoods)	12
	VI.3 Hood Cleaning.....	12
	VI.4 Lighting	12
VII	DISCONTINUATION.....	12

FR

I GÉNÉRALITÉS	13
II MISES EN GARDE	13
III INSTALLATION	13
III.1 Indications Préliminaires	13
III.2 Fixation de la hotte à l'unité murale	14
III.3 Branchement Électrique	14
IV UTILISATION	14
V FONCTIONNEMENT	15
V.1 Arrêt automatique différé réglable	15
V.2 Avertissement pour l'entretien	15
VI MAINTENANCE ET NETTOYAGE	16
VI.1 Filtre à graisse métallique	16
VI.2 Filtre à charbon actif (pour hottes filtrantes)	16
VI.3 Nettoyage de la hotte	16
VI.4 Éclairage	16
VII MISE HORS SERVICE	16

DE

I ALLGEMEINES	17
II WARNUNGEN	17
III INSTALLATION	17
III.1 Erste Hinweise	17
III.2 Befestigen Sie die Haube an der Wandeinheit	18
III.3 Elektrischer Anschluss	18
IV BENUTZUNG	18
V BETRIEB	19
V.1 Aktivierung der Einstellbaren Verzögerten Selbstausschaltung	19
V.2 Wartungshinweise	19
VI WARTUNG UND REINIGUNG	20
VI.1 Metallfettfilter	20
VI.2 Aktivkohle-Geruchsfilter	20
VI.3 Dunstabzugshaube reinigen	20
VI.4 Beleuchtung	20
VII AUSSERBETRIEBNAHME	20

ES

I GENERAL	21
II ADVERTENCIAS.....	21
III INSTALACIÓN	21
III.1 Indicaciones Preliminares	21
III.2 Fijación de la campana al mueble alto de la cocina.....	22
III.3 Conexión Eléctrica	22
IV USO	22
V FUNCIONAMIENTO	23
V.1 Activación Apagado Automática Retardado Regulable.....	23
V.2 Avisos de mantenimiento	23
VI MANTENIMIENTO Y LIMPIEZA.....	24
VI.1 Filtro metalico antigrasa	24
VI.2 Filtro anti-olores de carbón activado (para campanas filtrantes).....	24
VI.3 Limpiar la campana	24
VI.4 Iluminación	24
VII PUESTA FUERA DE USO	24



220-240V 50Hz
220V 60Hz

I GENERALE

Cappa aspirante per cucina. L'apparecchio è costruito in conformità alle Norme Europee ed alle richieste delle Direttive: 2006/95 CEE (Sicurezza elettrica - Bassa tensione), 2004/108 CEE (Compatibilità elettromagnetica). Questo libretto è parte integrante della cappa e di conseguenza deve essere conservato con cura e deve SEMPRE accompagnarla, anche in caso di sua cessione ad altro proprietario o utente, oppure di trasferimento su un'altra installazione.

Il produttore si impegna per continui miglioramenti.

Per questa ragione, il testo e le illustrazioni in questo manuale possono essere cambiati senza preavviso.

II AVVERTENZE

Assicurarsi che la tensione (V) e la frequenza (Hz) indicate sulla targa matricola all'interno dell'apparecchio corrispondano a quelle disponibili nel luogo di installazione.

Ogni eventuale modifica che si rendesse necessaria all'impianto elettrico per installare la cappa dovrà essere eseguita solo da persone competenti. Le riparazioni effettuate da persone non competenti possono provocare danni. Per eventuali interventi rivolgersi ad un Centro Assistenza Tecnica autorizzato ad eseguire la sostituzione delle parti di ricambio. Controllare sempre che tutte le parti elettriche (luci, aspiratore), siano spente quando l'apparecchio non viene usato. Durante i temporali posizionare l'interruttore generale dell'impianto domestico su "spento".

L'utilizzo della cappa non può essere diverso da quello di aspiratori di fumi di cottura su cucine domestiche. E' esclusa qualsiasi responsabilità del costruttore per danni causati a persone, animali o cose, da errori di installazione, di manutenzione o da usi impropri.

Ricordiamo che l'utilizzo di prodotti che impiegano energia elettrica comporta l'osservanza di alcune regole fondamentali di sicurezza:

- Questo apparecchio non è destinato all'uso da parte di persone (inclusi i bambini) con ridotte capacità psichiche o motorie, con mancanza di esperienza e conoscenza, a meno che ci sia una supervisione o istruzione sull'uso dell'apparecchio da parte di una persona responsabile per la loro sicurezza. I bambini devono essere sorvegliati per assicurarsi che non giochino con l'apparecchio.

- E' vietata qualsiasi operazione di pulizia, prima di aver scollegato l'apparecchio dalla rete di alimentazione elettrica posizionando l'interruttore generale dell'impianto domestico su "spento". Esiste la possibilità di incendio qualora le operazioni di pulizia non vengano effettuate secondo quanto indicato nelle istruzioni.

- E' vietato tirare, staccare, torcere i cavi elettrici fuoriuscenti dall'apparecchio anche se questo è scollegato dalla rete di alimentazione elettrica.

- E' vietato spruzzare o gettare acqua sull'apparecchio.

- E' vietato introdurre oggetti appuntiti attraverso le griglie di aspirazione e mandate aria.

- E' vietato togliere i filtri per accedere alle pareti interne dell'apparecchio, senza aver prima posizionato l'interruttore generale dell'impianto domestico su "spento".

- E' vietato cucinare alla fiamma sotto la cappa. Per friggere tenere sotto costante controllo l'operazione in quanto l'olio può incendiare.

- E' vietato utilizzare la cappa come piano di appoggio a meno che non sia espressamente indicato.

- Utilizzare esclusivamente solo le viti di fissaggio in dotazione con il prodotto per l'installazione.



ATTENZIONE: quando il piano cottura è in funzione, le parti accessibili della cappa possono diventare calde.

III INSTALLAZIONE

III.1 Indicazioni preliminari

Leggere tutto il libretto istruzioni prima di installare e/o utilizzare la cappa.

Per l'installazione della cappa sono necessarie delle dotazioni di sicurezza e una serie di attrezzature come da Fig. 3.1.1

Con la cappa correttamente installata la distanza minima tra il pensile e la superficie di supporto dei recipienti di cottura in un piano di cottura a gas dovrà essere di almeno 62 cm.

Se le istruzioni di installazione per il piano a gas dovessero indicare una distanza maggiore, è necessario tenerne conto. Con la cappa correttamente installata la distanza minima tra il pensile ed il piano di cottura ad induzione dovrà essere di almeno 50 cm.

La cappa non deve essere sovrapposta a stufe con piastra radiante superiore.

Bisogna rispettare tutte le normative relative allo scarico dell'aria. L'aria non deve essere scaricata in un condotto utilizzato per scaricare i fumi di scarico prodotti da apparecchi a combustione di gas o di altri combustibili.

Il locale deve disporre di sufficiente ventilazione quando la cappa viene utilizzata contemporaneamente ad altri apparecchi che impiegano gas o altri combustibili.

La cappa è dotata di tutti i fissaggi necessari alla sua installazione e idonei per la maggior parte delle superfici. Verificare comunque che la superficie di installazione sia adeguatamente robusta.

L'installazione deve essere eseguita da installatori competenti e qualificati e secondo le norme in vigore.

III.2 Fissaggio della cappa al pensile

Per la corretta installazione della cappa è necessario praticare un foro di alloggiamento sul pensile delle dimensioni indicate in Fig.3.2.1. La parte superiore del pensile dovrà ospitare l'uscita dei fumi (Fig.3.2.2), andrà quindi forata secondo le indicazioni riportate in Fig.3.2.3. Il cavo di alimentazione esce dal retro della cappa (Fig.3.2.4) e va indirizzato opportunamente dal pensile in funzione della posizione della presa di alimentazione.

Inserire la cappa dal basso verso l'alto nel foro praticato sulla parte inferiore del pensile (Fig.3.2.5). La salita si ferma quando gli ancoraggi oscillanti (Fig. 3.2.6) scattano per poter agganciare la cappa al pensile (Fig.3.2.7).


Aprire lo sportello inferiore e avvitare le viti poste ai lati del vano fino a far salire la cappa al livello del pensile, ripetere l'operazione alternando la vite di destra e di sinistra fino al completo serraggio (Fig.3.2.8).

Coprire le linguette di ancoraggio con gli appositi carter in dotazione (Fig. 3.2.9).

III.3 Collegamento elettrico


Il collegamento elettrico deve essere eseguito SOLO da tecnici specializzati.


La protezione elettrica del collegamento elettrico a monte dell'apparecchiatura deve rispettare le norme in vigore.

	Attenzione! Assicurarsi che la tensione (V) e la frequenza (Hz) indicate sulla targa matricola all'interno degli apparecchi corrispondano a quelle disponibili nel luogo di installazione.
--	---

Ogni eventuale modifica che si rendesse necessaria all'impianto elettrico per installare la cappa dovrà essere eseguita solo da persone competenti.

Dopo l'installazione, le parti isolate e quelle che portano corrente elettrica devono essere protette dall'eventuale contatto.

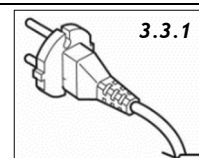
	Attenzione! Se il collegamento elettrico viene eseguito in modo errato o non a norma si possono rovinare parti dell'apparecchio e la garanzia non risponde.
---	--

	Attenzione! Prima di effettuare il collegamento elettrico posizionare l'interruttore generale dell'impianto domestico su "spento".
--	---

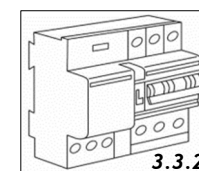
Questi apparecchi devono essere collegati ad un impianto dotato di messa a terra.

Sono possibili due tipi di collegamento alla rete:

1. Mediante l'uso di una spina normalizzata (Fig. 3.3.1) alla quale va collegato il cavo di alimentazione ed inserita in una presa dell'impianto che deve risultare accessibile (per poterla scollegare in caso di manutenzione). Assicurarsi che la spina sia accessibile anche dopo l'installazione completa dell'apparecchio.



2. Mediante allacciamento fisso alla rete, interponendo un interruttore bipolare che assicuri la disconnessione della rete, con una distanza di apertura dei contatti che consenta la disconnessione completa nelle condizioni della categoria di sovratensione III, conformemente alle regole di installazione (Fig. 3.3.2).



Il collegamento di terra (cavetto giallo-verde) non va in nessun caso interrotto.

Se il cavo di alimentazione è danneggiato, deve essere sostituito dal costruttore o dal suo Servizio Assistenza Tecnica autorizzato o comunque da una persona qualificata, in modo da prevenire ogni rischio.

IV UTILIZZO

Questa cappa può essere utilizzata in modalità aspirante o filtrante.

Aspirante (evacuazione esterna). Rimuovere eventuali filtri anti odore a carbone attivo se presenti. I fumi della cucina vengono espulsi all'esterno attraverso la tubazione (non fornita con la cappa) collegata al raccordo di scarico del motore.

Installare la tubazione dopo aver completato quanto descritto nel paragrafo INSTALLAZIONE.

In nessun caso la tubazione deve essere collegata a condotti di scarico di combustione (stufe, caldaie, bruciatori, ecc.). L'utilizzo di tubi e fori di scarico a parete con diametro inferiore rispetto a quello di uscita del motore causerà una diminuzione delle prestazioni di aspirazione ed un incremento della rumorosità.

Usare tubi lunghi il minimo indispensabile e con minor numero di curve. Usare tubi con superfici interne lisce.

Filtrante (riciclo interno). I fumi di cottura passano attraverso i filtri a carbone attivo (non forniti con la cappa, Fig. 6.2.2) per essere depurati e riciclati nell'ambiente cucina. L'utilizzo dei filtri anti odore riduce le prestazioni della cappa.

V FUNZIONAMENTO

Questa cappa è stata progettata allo scopo di evitare la formazione di condensa sulle sue superfici inferiori quando viene posta sopra ad un piano di cottura ad induzione.

A differenza del piano di cottura a gas, quello ad induzione riscalda solamente i recipienti che contengono i cibi e non l'aria circostante, quindi le superfici della cappa rimangono fredde.

Quando i fumi caldi di cottura salgono, incontrano le superfici fredde della cappa, condensano e rilasciano quindi l'umidità presente nell'aria che si trasforma velocemente in goccioline d'acqua che poi inevitabilmente cadono sul piano stesso e sui cibi trascinandosi dietro grassi ed impurità.

Per evitare questo problema, tutte le superfici inferiori della cappa sono riscaldate da un sistema di resistenze interne e quindi non visibili, pertanto il riscaldamento delle superfici inferiori della cappa, anche senza accendere il piano di cottura sottostante, è perfettamente normale e non è un segnale di un cattivo funzionamento del prodotto.

I comandi (Fig. 5.1) sono dotati di tasti per l'accensione della lampada TL; per l'accensione del motore e la selezione delle velocità di funzionamento T1, T2, T3 e T4. Alla pressione del tasto T1 il motore si accende alla 1^a velocità.

I tasti T1, T2, T3 e T4 selezionano il funzionamento rispettivamente alla 2^a, 3^a e 4^a velocità.

I LED L1, L2, L3 ed L4 indicano la velocità impostata.

La funzione anticondensa si attiva automaticamente all'accensione della cappa. Il tasto T5 spegne (o riattiva) la funzione anticondensa senza spegnere il motore. Il LED rosso LR acceso indica che la funzione anticondensa è attiva.

Per spegnere il motore premere T1: una volta, se utilizzato in 1^a velocità; due volte se utilizzato in 2^a, 3^a, 4^a velocità.

Il filtro antigrasso interno non viene appositamente riscaldato per poter condensare gran parte dell'umidità presente nell'aria, in questa superficie si potranno formare quindi delle gocce che verranno raccolte nell'apposito vassoio inferiore. Non appena si finisce di cucinare si consiglia di verificare la presenza o meno di acqua nel vassoio. L'eventuale assenza di acqua nella vaschetta non è un segnale dell'errato funzionamento del prodotto. Per svuotare il vassoio è sufficiente spingere la leva di scarico posta nella parte anteriore e nello stesso tempo posizionare un contenitore sotto alla valvola di scarico presente al centro del vassoio per raccoglierne il liquido formatosi (Fig. 5.2).

La cappa è provvista di un motore a più velocità. Si consiglia l'accensione della cappa qualche minuto prima di iniziare a cucinare per dar modo alle superfici inferiori di riscaldarsi e di mantenerla in funzione fino alla scomparsa degli odori. Quando si cucina si consiglia di usare sempre la massima velocità di aspirazione della cappa per ottenere le massime prestazioni sia in termini di aspirazione che di riduzione della condensa superficiale.

V.1 Attivazione Autospegnimento Ritardato Regolabile

Per attivare l'autospegnimento, si deve accendere la cappa alla velocità desiderata, quindi tenere premuto fino al suo lampeggio il tasto della velocità corrispondente ai minuti di autospegnimento che si desidera impostare, secondo quanto segue: T1 uguale a 5 minuti, T2 uguale a 10 minuti, T3 uguale a 15 minuti

Durante il funzionamento dell'autospegnimento è possibile modificare la velocità impostata. Se la scelta del tempo di spegnimento corrisponde alla velocità impostata il LED della velocità lampeggia, se la scelta risulta diversa il LED della velocità rimane fisso.

V.2 Avvisi di manutenzione

Filtro metallico antigrasso

Ogni 30 ore di funzionamento della cappa, allo spegnimento della medesima, tutte i LED dei tasti velocità si accendono con luce fissa per 30 sec. ad avvisare la necessaria pulizia dei filtri metallici antigrasso. Per azzerare il timer è sufficiente tenere premuto il tasto T1 (Fig. 5.1) con aspiratore spento, altrimenti il dispositivo darà nuovamente l'allarme al successivo spegnimento della cappa.

Filtro anti odore a carbone attivo (per cappe filtranti)

Ogni 120 ore di funzionamento della cappa, allo spegnimento della medesima, tutti i LED dei tasti velocità si accendono con luce lampeggiante per 30 sec. a ricordare la sostituzione dei filtri anti odore a carbone attivo e la pulizia dei filtri metallici antigrasso. Per azzerare il timer è sufficiente tenere premuto il tasto T1 (Fig. 5.1) con l'aspiratore spento, altrimenti il dispositivo darà nuovamente l'allarme al successivo spegnimento della cappa.

Avviso vassoio raccogli condensa pieno

Un sensore elettronico interno fa spegnere immediatamente la cappa e accendere in sequenza i LED delle velocità quando l'acqua nel vassoio raccogli condensa raggiunge il massimo livello. Per azzerare l'avviso e poter riaccendere la cappa è indispensabile svuotare il vassoio raccogli condensa, come descritto nel paragrafo FUNZIONAMENTO.

VI MANUTENZIONE E PULIZIA



Attenzione! Prima di ogni operazione di manutenzione o pulizia scollegare la cappa dalla rete di alimentazione elettrica posizionando l'interruttore generale dell'impianto domestico su spento".

VI.1 Filtro metallico antigrasso

Una cura particolare va rivolta al filtro antigrasso, il quale ha la funzione di trattenere le particelle grasse contenute nei vapori. Il filtro antigrasso deve essere lavato quando compare il relativo avviso o almeno una volta al mese in acqua calda e detersivo (anche in lavastoviglie). Il filtro può scolorirsi dopo alcuni lavaggi. Questo è normale e non significa che deve essere sostituito.

Per eseguire la manutenzione del filtro antigrasso è indispensabile toglierlo dalla cappa. Con la cappa spenta si dovrà aprire il vassoio raccogli condensa e rimuovere il filtro con l'apposita maniglia (Fig. 6.1.1). A questo punto si potrà procedere con la pulizia del filtro. Si raccomanda di rimontare il filtro antigrasso solo se perfettamente asciutto.



Attenzione! Il grasso trattenuto dai filtri metallici è facilmente infiammabile. È pertanto necessario provvedere regolarmente alla pulizia dei filtri come da istruzioni

VI.2 Filtro anti odore a carbone attivo (per cappe filtranti)

I filtri anti odore a carbone attivo, se presenti, hanno la funzione di trattenere gli odori presenti nei fumi di cottura. L'aria viene immessa in ambiente depurata. I filtri anti odore a carbone attivo non devono essere lavati e vanno sostituiti 3 o 4 volte all'anno in conformità all'uso della cappa. Richiedere i filtri alla Ditta costruttrice. Per installare i filtri a carbone attivo si deve prima togliere il filtro metallico antigrasso (Fig. 6.1.1). A questo punto, senza l'ausilio di attrezzi, installare i filtri anti odore a carbone attivo agganciandoli alle linguette ad incastro poste ai lati del motore (Fig. 6.2.1). Fissarli quindi facendoli ruotare di circa 90° rispetto alla loro posizione di inserimento nelle linguette (Fig. 6.2.2). Per sostituire i filtri anti odore a carbone attivo, invertire le operazioni.

VI.3 Pulizia Cappa

La cappa deve essere pulita subito dopo l'installazione e l'asportazione della pellicola protettiva al fine di eliminare qualsiasi residuo di collante o altre impurità. La cappa deve essere pulita frequentemente sia internamente che esternamente (almeno una volta al mese). Non lasciare accumulare sporcizia nelle superfici della cappa.

Per la pulizia della scocca esterna della cappa non usare assolutamente prodotti acidi o basici o spugne abrasive. Pulire la cappa con una spugna inumidita con acqua calda ed una modesta quantità di sapone neutro (es. sapone per stoviglie) al fine di eliminare le particelle di grasso eventualmente depositate.

Risciacquare con un panno umido asportando con cura tutto il sapone, seguendo la direzione di satinatura della superficie dell'acciaio. Particolarmente importante risulta l'asciugatura soprattutto nelle zone dove l'acqua ha un'elevata durezza e lascia depositi di calcare.

VI.4 Illuminazione

La cappa è dotata di illuminazione a LED che, oltre ad offrire una eccellente illuminazione e un limitato consumo energetico, garantiscono una notevole durata nel tempo. Nel caso di sostituzione rivolgersi al servizio assistenza.

VII MESSA FUORI SERVIZIO

Con messa fuori esercizio si intende l'arresto definitivo e lo smontaggio dell'apparecchio. A seguito della messa fuori esercizio, l'apparecchio può essere incorporato in un altro mobile, rivenduto privatamente o smaltito.



Attenzione! Per la messa fuori esercizio è necessario spegnere l'apparecchio e staccare l'alimentazione elettrica dalla cappa

Lo smontaggio richiede che l'apparecchio sia accessibile e sia stato disconnesso dall'alimentazione elettrica. Per compiere questa operazione seguire le istruzioni di installazione in senso inverso.



Questo apparecchio è contrassegnato in conformità alla Direttiva Europea 2012/19/EC, Waste Electrical and Electronic Equipment (WEEE).

Il simbolo sul prodotto o sulla confezione indica che il prodotto non deve essere considerato come un normale rifiuto domestico, ma deve essere portato nel punto di raccolta appropriato per il riciclaggio di apparecchiature elettriche ed elettroniche.

Provvedendo a smaltire questo prodotto in modo appropriato, si contribuisce a evitare potenziali conseguenze negative per l'ambiente e per la salute. Per informazioni più dettagliate sul riciclaggio di questo prodotto, contattare l'ufficio comunale, il servizio locale di smaltimento rifiuti o il negozio in cui è stato acquistato il prodotto.

I GENERAL

Exhausting cooker hood. The equipment is constructed under European Standards and with the requirements included in the following Directives: 2006/95EC (Low Voltage Directive), 2004/108 (Electromagnetic Compatibility).

The present instruction manual is an integral part of the appliance itself, therefore it must be carefully kept and ALWAYS accompany it, even in case of its assignment to another owner or user or in case the cooker hood is moved to another installation plant.

The Manufacturer strives for continuous improvements. For this reason, the text and illustrations in this guide may change without notice.

II WARNINGS

Make sure that the voltage (V) and frequency (Hz) indicated on the data plate inside the unit match those available at the installation site. Any eventual adjustment to the electrical system, which may be necessary to install the cooker hood, must be carried out only by competent people.

Any repair carried out by no competent people may cause damages.

For any repair or needed technical support refer to a Technical Assistance Centre, authorized to carry out the replacement of the spare parts. Always make sure that all the electrical parts (lights, exhaustion unit) are disconnected when the appliance is not in use. By storms take off the main switch of the house electrical system.

The use of the cooker hood must not be other than the use of exhausting units for cooking damp on domestic kitchens. The manufacturer does not accept any liability for damages caused by people, animals, or things, by installation and maintenance mistakes, or by any illegitimate use.

We remind that the use of products functioning with electrical energy implies the observance of some essential security rules, as follows:

- This equipment is not intended for people (children included) with reduced mental or motor capacities, with lack of experience or knowledge, unless they are supervised or unless a person responsible for their security, gives them instructions regarding the use of the equipment. Children must be supervised to be sure that they do not play with the equipment.
- Any cleaning action is forbidden if the appliance hasn't been disconnected from the main power supply and if the main switch of the house electrical system is not off. If cleaning is not carried out according to these instructions, a fire may break out.
- Do not pull, take off, or twist the cable coming out from the appliance, even though this has been disconnected from the main power supply.
- Do not sprinkle or throw any water directly on the appliance.
- Do not stick any sharp tool inside the exhausting holes and into the air discharge.
- Do not take out the filters to reach the internal sides of the appliance in case the main switch of the house electrical system is not off.
- Do not singe or flambé directly underneath the cooker hood. Take particular care when frying to ensure that the oil does not catch fire.
- It is forbidden to use the hood as a support surface unless it is expressly indicated.
- Only use the fixing screws supplied with the product for installation.



CAUTION: Accessible parts may become hot when used with cooking appliances.

III INSTALLATION

III.1 Preliminary Indications

Carefully read the guide before installation and use of the appliances.

The installation requires safety equipment and a range of tools as per Fig. 3.1.1

With the hood correctly installed, the minimum distance between the wall unit and the support surface of the cooking containers in a gas hob must be at least 62 cm.

If the mounting instructions of the gas hob indicate a wider distance, respect it.

With the hood correctly installed, the minimum distance between the wall unit and the induction hob must be at least 50 cm.

It must not be superimposed on stoves with an upper radiating plate.

Respect all the air discharge regulations.

The air must not be discharged in a pipe used to discharge exhaust fumes produced by gas-fed equipment or fuel-fed equipment.

The room must be adequately ventilated when the hoods is used together with other gas or fuel types of equipment.

The hood is equipped with all the necessary fastenings for its installation, which are suitable for most surfaces. Verify that the installation surface is strong.

Installation must be carried out by qualified installers according to present regulations.

III.2 Fixing the hood to the cabinet

For the correct installation of the hood, it is necessary to make a hole in the cabinet, hole dimensions are indicated in Fig. 3.2.1. The upper part of the cabinet will house the smoke outlet (Fig. 3.2.2), it will then be drilled according to the instructions given in Fig. 3.2.3. The power cable comes out from the back of the hood (Fig. 3.2.4) and must be properly routed from the cabinet according to the position of the power socket.

Insert the hood from the bottom up into the hole made on the lower part of the cabinet (Fig.3.2.5). The ascent stops when the oscillating anchors (Fig. 3.2.6) snap-in to hook the hood to the cabinet (Fig. 3.2.7).


Open the lower flap and screw the screws on the sides of the compartment until the hood reaches the same level of the cabinet, repeat the operation alternating the right and left screws until fully tightened (Fig. 3.2.8).

Cover the anchoring tabs with the special covers provided (Fig. 3.2.9).



III.3 Electrical Connection

The electrical connection must be carried out **ONLY** by qualified technicians.

The electrical protection of the electrical connection upstream of the equipment must comply with the regulations in force.

	Caution! Make sure that the voltage (V) and frequency (Hz) indicated on the serial number plate located on the appliances correspond to those available at the installation site.
--	--

Any change to the electrical installation necessary to install the hood should only be undertaken by qualified staff. After installation, insulated parts and those carrying electricity must be protected from any possible contact.

	Caution! If the electrical connection is carried out incorrectly or not meeting the regulations, it may damage part of the appliance and the warranty will not be valid.
	Warning! Before making the electrical connection, turn the main switch of the domestic system to "off".

These appliances must be earthed.

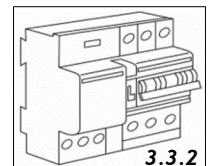
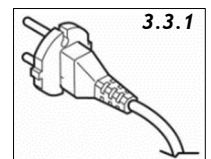
Two types of connections to the network are possible:

1. Using a standard plug connected (Fig. 3.3.1) to the power cord and inserted into an accessible socket outlet (to be disconnected during service operations). Make sure that the plug is accessible even after the complete installation of the appliance.

2. Stable connection to the network by interposing a bipolar switch to ensure disconnection from the network, with a contact opening distance allowing complete disconnection under the conditions of the overvoltage category III, by the installation rules (Fig. 3.3.2.).

Earth connection (yellow-green wire) should not be interrupted.

If the power cord is damaged, it must be replaced by the manufacturer or its authorized service center or by a qualified technician, to prevent any risk.



IV USE

This cooker hood can be installed in ducted or filtering mode.

Ducted (external evacuation). Remove any anti-odor activated carbon filters if present. Kitchen smokes are vented outside through a flue (not provided with the hood) joined to the exhaust pipe flue connector.

This pipe must not under any circumstances be connected to cooker, boiler or burner exhaust pipes, etc.

Install this flue after completing what is described in the INSTALLATION.

The use of pipes and holes on the wall with a smaller diameter than the motor output will cause a decrease in suction performance and an increase in the noise level.

Use as short as possible tubes and with few curves.

Use pipes with smooth internal surfaces.

Filtering mode (ductless). The cooking fumes pass through the anti-odor activated charcoal filters (not supplied with the hood, Fig. 6.2.2) to be purified and recycled into the kitchen. The use of anti-odor filters reduces the performance of the hood.

V OPERATION

This hood has been designed to avoid condensation on its lower surfaces when it is placed on top of an induction hob. Unlike the gas hob, the induction hob only heats the pots and not the surrounding air, so the surfaces of the hood remain cold.

When hot cooking fumes rise, they meet the cold surfaces of the hood, condense and release the humidity present in the air which quickly transforms into water droplets that inevitably fall on the hob and food, dragging fat and impurities. To avoid this problem, all the lower surfaces of the hood are heated by a system of internal heating elements (not visible), therefore the heating of the lower surfaces of the hood, even without turning on the hob below, is perfectly normal and is not a signal of a malfunction of the product.

The controls (Fig. 5.1) are equipped with keys for turning on the TL lamp; for starting the blower and selecting the operating speeds T1, T2, T3, and T4. When the T1 key is pressed, the blower starts at 1st speed.

Keys T1, T2, T3, and T4 select 2nd, 3rd, and 4th speed levels respectively.

The L1, L2, L3, and L4 LEDs indicate the set level.

The anti-condensation function is activated automatically when the hood is switched on. The T5 key switches off (or reactivates) the anti-condensation function without switching off the blower. The red LR LED on indicates that the anti-condensation function is active.

To switch off the blower, press T1: once, when at 1st level; twice for 2nd, 3rd, and 4th level.

The internal grease filter is not heated by purpose, to allow condensation of much of the moisture in the air, so drops can form on this surface and will be collected in the special lower tray. As soon as the cooking section is over it is recommended to check whether or not there is water in the tray. The absence of water in the tray is not a sign of the incorrect operation of the product. To empty the tray, simply push the discharge lever on the front and at the same time place a container under the discharge valve in the center of the tray to collect the liquids (Fig. 5.2)

The hood is equipped with a multi-speed motor. It is recommended to turn on the hood a few minutes before starting to cook to allow the lower surfaces to heat up and keep it running until the odors disappear.

While cooking, it is recommended to always use the maximum suction speed of the hood to obtain maximum performance both in terms of suction and reduction condensation.

V.1 Adjustable and delayed self-switching off

To activate the auto-off, you must turn on the hood at the desired speed, then press and hold the speed button corresponding to the minutes of auto-off you want to set until it flashes, as follows:

T1 corresponds to 5 minutes; T2 corresponds to 10 minutes, T3 corresponds to 15 minutes.

While the self-switching off is activated, it is possible to modify the speed previously set. If the selected switch-off time corresponds to the set speed, the speed LED flashes, if the choice is different the speed LED remains fixed.

V.2 Maintenance reminder

Metal anti-grease filters

Once the hood is switched off, after 30-hour functioning, all the LEDs of the speed buttons switch on with a fixed light for 30 seconds to remind that the anti-grease metal filter needs cleaning. To set the timer to zero keep the button T1 (Fig. 5.1) pressed with the aspirator switched off, otherwise the timer will remain set on 30-hour functioning and the reminder will appear when the hood is switched off again.

Activated anti-odor charcoal filter (for ductless hoods)

Every 120 hours of operation, when the hood is switched off, all the LEDs of the speed buttons turn on with a flashing light for 30 sec. as a reminder of the replacement of the activated anti-odor charcoal filters and the metal anti-grease filters cleaning. To reset the timer, simply hold the T1 key down (Fig. 5.1) with the blower off, otherwise, the alarm will appear again the next time the hood is switched off.

Condensate tray full warning

An internal electronic sensor immediately switches off the hood and turns on the speed LEDs in sequence when the water in the condensation tray reaches the maximum level. To reset the warning and be able to restart the hood, it is essential to empty the condensation collection tray, as described in the OPERATION paragraph.

VI MAINTENANCE AND CLEANING



Warning! Before any maintenance or cleaning operation, disconnect the hood from the power supply by setting the main switch of the domestic system to "off".

VI.1 Metal grease filter

Particular attention should be paid to the metal grease filter, which has the function of retaining the fat particles contained in the vapors. The grease filter must be washed when the warning appears or at least once a month, use hot water and detergent (or put it in the dishwasher). The filter may become discolored after a few washes. This is normal and does not mean that it needs to be replaced.

To carry out maintenance on the grease filter, it is essential to remove it from the hood. With the hood turned off, the condensation collection tray must be opened and the filter removed by its handle (Fig. 6.1.1). At this point, you can proceed with the filter cleaning. It is recommended to reinsert the grease filter only when it is perfectly dry.



ATTENTION: the grease collected in the filters can easily catch fire and it is therefore extremely important to clean the metallic filters regularly as per instructions

VI.2 Activated carbon filter (for filtering hoods)

The activated carbon filters, if present, have the function of retaining the odors present in the cooking fumes. The purified air is recycled into the room. The activated carbon filters must not be washed and must be replaced 3 or 4 times a year depending on the use of the hood. Request the filters to the manufacturer.

To install the activated carbon filters, the metal grease filter must first be removed (Fig. 6.1.1).

At this point, without the use of tools, install the activated carbon filters by hooking them to the interlocking tabs on motor sides (Fig. 6.2.1). Then fix them by a 90° rotation for their insertion position in the tabs (Fig. 6.2.2). To replace the activated carbon filters, repeat the described operations backward.

VI.3 Hood Cleaning

The hood must be cleaned immediately after installation and removal of the protective film to eliminate any residual adhesive or other impurities. The hood must be cleaned frequently both internally and externally (at least once a month). Do not allow dirt to accumulate on the surfaces of the hood.

Do not use acid or basic products or abrasive sponges to clean the external parts of the hood. Clean the hood with a sponge moistened with hot water and a small quantity of neutral soap (for example dish soap) to eliminate any grease particles that may have deposited.

Rinse with a damp cloth, carefully remove all the soap, following the direction of the satin finish of the steel surface. Drying is particularly important, especially in areas where the water is very hard and leaves limescale deposits.

VI.4 Lighting

The hood is equipped with LED lighting which, in addition to offering excellent lighting and limited energy consumption, guarantee a considerable duration over time. In case of replacement, contact the assistance service.

VII DISCONTINUATION

The discontinuation means the definitive shutdown and disassembly of the appliance.

After discontinuation, the appliance can be installed on another piece of furniture, privately resold, or disposed of.



Caution! For discontinuation, it is necessary to switch the appliance off and disconnect the power

Disassembly requires that the device is accessible and has been disconnected from the power supply.

To do this, follow the installation instructions in reverse order.



This appliance is marked under the European Directive 2012/19/EC, Waste Electrical and Electronic Equipment (WEEE).

The symbol on the product or the packaging indicates that the product should not be considered as normal household waste, but must be taken to the appropriate collection point for the recycling of electrical and electronic equipment.

The appropriate disposal of this product helps to avoid potential negative consequences for the environment and health. For more detailed information, contact your local office, local waste disposal service, or the shop where you purchased the product.

I GÉNÉRALITÉS

Hotte aspirante pour cuisine. L'appareil est fabriqué conformément aux réglementations européennes et aux exigences des directives : 2006/95 CEE (Sécurité électrique - Basse tension), 2004/108 CEE (Compatibilité électromagnétique). Cette notice fait partie intégrante de la hotte et par conséquent, elle doit soigneusement être conservée et elle doit TOUJOURS l'accompagner, même en cas de cession à un autre propriétaire ou utilisateur, ou de transfert sur une autre installation.

Le fabricant s'engage à des améliorations continues.

Pour cette raison, le texte et les illustrations de ce manuel peuvent être modifiés sans préavis.

II MISES EN GARDE

S'assurer que la tension (V) et la fréquence (Hz) indiquées sur la plaque du numéro de série à l'intérieur de l'appareil correspondent à celles disponibles sur le lieu d'installation.

Toute modification éventuellement nécessaire sur le circuit électrique pour installer la hotte ne doit être effectuée que par des techniciens compétents. Les réparations effectuées par des personnes non compétentes peuvent provoquer des dommages. Pour toute intervention éventuelle, s'adresser à un centre d'assistance technique autorisé à effectuer le remplacement des pièces de rechange.

Contrôler toujours que les composants électriques (lumières, aspirateur) sont éteints lorsque l'appareil n'est pas utilisé. Pendant les orages, placer l'interrupteur général du circuit sur « éteint ».

L'utilisation de la hotte ne peut pas différer de celle d'aspirateurs de fumées de cuisson sur des cuisines domestiques. Le fabricant décline toute responsabilité quant aux dommages éventuellement causés aux personnes, animaux ou biens par des erreurs d'installation ou d'entretien ou par des utilisations impropres.

Nous rappelons que l'utilisation de produits utilisant de l'énergie électrique implique le respect de quelques règles fondamentales de sécurité :

- Cet appareil ne peut pas être utilisé par des personnes (y compris les enfants) avec des capacités psychiques ou physiques réduites, avec un manque d'expérience ou de connaissance, excepté en présence d'une personne responsable qui puisse les surveiller et leur fournir les instructions nécessaires sur l'usage de l'appareil. Les enfants doivent être surveillés pour éviter qu'ils ne jouent avec l'appareil.

- Toute action de nettoyage est interdite si l'appareil n'a pas été déconnecté de l'alimentation principale et si l'interrupteur principal du système électrique de la maison n'est pas éteint. Si le nettoyage n'est pas effectué conformément à ces instructions, un incendie peut éclater.

- Ne pas tirer, enlever ou tordre le câble sortant de l'appareil, même s'il a été déconnecté de l'alimentation principale.

- Ne pas saupoudrer ou jeter de l'eau directement sur l'appareil.

- Ne pas coller d'outil tranchant à l'intérieur des trous d'échappement et dans la décharge d'air.

- Ne retirez pas les filtres afin d'atteindre les côtés internes de l'appareil dans le cas où l'interrupteur principal du système électrique de la maison n'est pas éteint.

- Ne pas frotter ou flamber directement sous la hotte. Soyez particulièrement prudent lorsque vous faites frire pour vous assurer que l'huile ne s'enflamme pas.

- Il est interdit d'utiliser la hotte comme surface d'appui à moins qu'elle ne soit expressément indiquée.

- Utilisez uniquement les vis de fixation fournies avec le produit pour l'installation.



ATTENTION : Les pièces accessibles peuvent devenir chaudes lorsqu'elles sont utilisées avec des appareils de cuisson.

III INSTALLATION

III.1 Indications Préliminaires

Lire l'intégralité du mode d'emploi avant d'installer et utiliser l'équipement.

Pour l'installation des appareils, un dispositif de sécurité et une série d'équipements sont nécessaires, comme indiqué à la Fig. 3.1.1

Avec la hotte correctement installée, la distance minimale entre l'unité murale et la surface de support des récipients de cuisson dans une table de cuisson à gaz doit être d'au moins 62 cm.

Si les instructions d'installation de la table à gaz indiquent une plus grande distance, il faut en tenir compte.

Avec la hotte correctement installée, la distance minimale entre l'unité murale et la plaque à induction doit être d'au moins 50 cm.

L'appareil ne doit pas être monté au-dessus des cuisinières munies d'une plaque radiante

Il faut respecter toutes les réglementations en matière d'évacuation de l'air.

L'air ne doit pas être évacué dans un conduit utilisé pour évacuer les fumées d'échappement produites par des appareils à combustion de gaz ou autres combustibles.

Le local doit disposer d'une aération suffisante lorsque la hotte est utilisée en même temps que d'autres appareils utilisant du gaz ou d'autres combustibles.

La hotte est munie de toutes les fixations nécessaires à son installation et adaptées à la plupart des surfaces. Vérifier de toute façon que la surface d'installation est suffisamment solide.

L'installation doit être effectuée par des installateurs compétents et qualifiés et conformément aux normes en vigueur.

III.2 Fixation de la hotte à l'unité murale

Pour une installation correcte de la hotte, il est nécessaire de faire un trou de logement sur l'unité murale aux dimensions indiquées dans la Fig. 3.2.1. La partie supérieure de l'unité murale devra recevoir la sortie de fumée (Fig. 3.2.2), elle sera ensuite percée selon les instructions données en Fig. 3.2.3. Le câble d'alimentation sort de l'arrière de la hotte (Fig. 3.2.4) et doit être correctement acheminé de l'unité murale en fonction de la position de la prise de courant.

Insérez la hotte de bas en haut dans le trou pratiqué sur la partie inférieure de l'unité murale (Fig. 3.2.5). La remontée s'arrête lorsque les ancrages oscillants (Fig. 3.2.6) s'enclenchent pour accrocher la hotte à l'unité murale (Fig. 3.2.7).


Ouvrez la porte inférieure et vissez les vis sur les côtés du compartiment jusqu'à ce que la hotte monte au niveau de l'unité murale, répétez l'opération en alternant les vis droite et gauche jusqu'à ce qu'elles soient complètement serrées (Fig. 3.2.8).

Couvrir les languettes d'ancrage avec les couvercles spéciaux fournis (Fig. 3.2.9).

III.3 Branchement Électrique


Le branchement électrique doit être effectué **UNIQUEMENT** par des techniciens spécialisés.


La protection électrique du branchement électrique en amont de l'équipement doit être conforme à la réglementation en vigueur.

	Attention ! S'assurer que la tension (V) et la fréquence (Hz) indiquées sur la plaque signalétique à l'intérieur des appareils correspondent à celles disponibles sur le lieu d'installation.
--	--

Toute modification nécessaire de l'installation électrique pour installer la hotte doit uniquement être effectuée par des techniciens compétents.

Après l'installation, les pièces isolées et celles qui transportent du courant électrique doivent être protégées de tout contact éventuel.

	Attention ! Si le branchement électrique est effectué de manière erronée ou non conforme aux normes, les pièces de l'appareil peuvent être endommagées et la garantie n'est pas valable.
--	---

	Attention ! Avant d'effectuer le raccordement électrique, mettez l'interrupteur principal du système domestique sur « off ».
--	---

Ces appareils doivent être connectés à un système de mise à la terre.

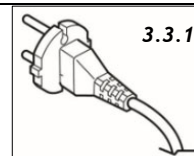
Deux types de raccordement au réseau sont possibles :

1. En utilisant une fiche normalisée (Fig. 3.3.1) à laquelle doit être raccordé le câble d'alimentation, insérée dans une prise de l'installation qui doit être accessible (pour pouvoir la débrancher en cas de maintenance). S'assurer que la fiche soit accessible même après l'installation complète de l'appareil.

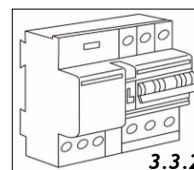
2. Par le biais d'une connexion fixe au réseau, un commutateur bipolaire assurant la déconnexion du réseau est interposé, avec une distance d'ouverture des contacts permettant une déconnexion complète dans les conditions de la catégorie de surtension III, conformément aux règles d'installation (Fig. 3.3.2).

Le raccordement à la terre (câble jaune-vert) ne doit en aucun cas être interrompu.

Si le câble d'alimentation est endommagé, il doit être remplacé par le fabricant ou par le Service Assistance Technique autorisé ou, dans tous les cas, par un technicien qualifié, de manière à prévenir tous les risques.



3.3.1



3.3.2

IV UTILISATION

Cette hotte peut être utilisée en modalité aspirant ou filtration.

Aspirant (évacuation extérieure). Retirez tous les filtres anti-odeurs à charbon actif si présents. Les fumées de la cuisine sont expulsées à l'extérieur à travers le tuyau (non fourni avec la hotte) relié au raccord d'évacuation du moteur. Installez la tuyauterie après avoir terminé la description dans le paragraphe INSTALLATION.

En aucun cas, le tuyau ne doit être relié à des conduits d'évacuation de combustion (poêles, chaudières, brûleurs, etc.). L'utilisation de tuyaux et d'orifices d'évacuation muraux ayant un diamètre inférieur à celui de sortie du moteur provoque la diminution des performances d'aspiration et une augmentation des bruits.

Utiliser des tuyaux les plus courts possibles et présentant le moins de courbes possibles.

Utiliser des tuyaux dont les surfaces intérieures sont lisses.

Filtration (recyclage interne). Les fumées de cuisson passent à travers les filtres anti-odeurs à charbon actif (non fournis avec la hotte, Fig. 6.2.2) pour être purifiées et recyclées dans la cuisine. L'utilisation de filtres anti-odeurs réduit les performances de la hotte.

V FONCTIONNEMENT

Cette hotte a été conçue pour éviter la formation de condensation sur ses surfaces inférieures lorsqu'elle est placée sur une plaque à induction.

Contrairement à la table de cuisson à gaz, la plaque à induction ne chauffe que les récipients contenant les aliments et non l'air ambiant, de sorte que les surfaces de la hotte restent froides.

Lorsque les fumées de cuisson chaudes montent, elles rencontrent les surfaces froides de la hotte, elles se condensent et libèrent l'humidité présente dans l'air qui se transforme rapidement en gouttelettes d'eau qui tombent alors inévitablement sur la plaque de cuisson elle-même et sur les aliments, entraînant avec elles graisses et impuretés.

Pour éviter ce problème, toutes les surfaces inférieures de la hotte sont chauffées par un système de résistances internes et donc invisibles, en conséquence le chauffage des surfaces inférieures de la hotte, même sans allumer la plaque de cuisson en dessous, est parfaitement normal et n'est pas un signal d'un dysfonctionnement du produit.

Les commandes (Fig. 5.1) sont équipées de touches pour allumer la lampe TL ; pour démarrer le moteur et sélectionner les vitesses de fonctionnement T1, T2, T3 et T4. Lorsque la touche T1 est enfoncée, le moteur démarre à la 1ère vitesse. Les touches T1, T2, T3 et T4 sélectionnent le fonctionnement respectivement à la 2ème, 3ème et 4ème vitesse. Les DEL L1, L2, L3 et L4 indiquent la vitesse réglée.

La fonction anti-condensation est activée automatiquement lors de la mise en marche de la hotte. La touche T5 désactive (ou réactive) la fonction anti-condensation sans couper le moteur. La DEL rouge LR allumée indique que la fonction anti-condensation est active.

Pour arrêter le moteur, appuyez sur T1: une fois, si utilisé en 1ère vitesse; deux fois si utilisé en 2e, 3e, 4e vitesse.

Le filtre à graisse interne n'est pas spécialement chauffé afin de condenser la majeure partie de l'humidité de l'air, de sorte que des gouttes peuvent se former sur cette surface et seront collectées dans le bac inférieur spécial. Dès que vous avez terminé la cuisson, il est conseillé de vérifier s'il y a ou non de l'eau dans le bac. L'absence d'eau dans le bac n'est pas le signe d'un mauvais fonctionnement du produit. Pour vider le bac, il suffit de pousser le levier de vidange à l'avant et en même temps de placer un récipient sous le robinet de vidange au centre du bac pour recueillir le liquide formé (Fig. 5.2).

La hotte est équipée d'un moteur à plusieurs vitesses. Nous vous recommandons d'allumer la hotte quelques minutes avant de commencer la cuisson pour permettre aux surfaces inférieures de chauffer et de la maintenir en marche jusqu'à ce que les odeurs disparaissent.

Lors de la cuisson, il est conseillé de toujours utiliser la vitesse d'aspiration maximale de la hotte pour obtenir des performances maximales à la fois en termes d'aspiration et de réduction de la condensation de surface.

V.1 Arrêt automatique différé réglable

Pour activer l'arrêt automatique, vous devez allumer la hotte à la vitesse souhaitée, puis appuyer et maintenir le bouton de vitesse correspondant aux minutes d'arrêt automatique que vous souhaitez régler jusqu'à ce qu'il clignote, comme indiqué ci-dessous : T1 équivaut à 5 minutes, T2 équivaut à 10 minutes, T3 équivaut à 15 minutes

Pendant le fonctionnement avec arrêt automatique, on peut modifier la vitesse programmée. Si le choix de l'heure d'arrêt correspond à la vitesse réglée, la DEL de vitesse clignote, si le choix est différent, la DEL de vitesse reste fixe.

V.2 Avertissement pour l'entretien

Filtre à graisse métallique

Après 30 heures de fonctionnement de la hotte, quand on éteint l'appareil, toutes les DEL s'allumeront avec une lumière fixe pendant 30 sec pour avertir que les filtres à graisse métallique doivent être nettoyés. Pour réinitialiser le compteur, il suffit de maintenir enfoncée la touche T1 avec l'aspirateur éteint, autrement le dispositif donnera à nouveau le signal d'alarme au prochain arrêt de la hotte.


Filtre anti-odeurs à charbon actif (pour hottes filtrantes)

Après 120 heures de fonctionnement de la hotte, quand on éteint l'appareil, toutes les DEL du bouton de vitesse s'allument avec un clignotement pendant 30 sec pour rappeler le remplacement des filtres anti-odeurs à charbon actif et le nettoyage des filtres à graisse métalliques. Pour réinitialiser le compteur, il suffit de maintenir enfoncée la touche T1 (Fig. 5.1) avec l'aspirateur éteint, autrement le dispositif donnera à nouveau le signal d'alarme au prochain arrêt de la hotte.

Avertissement du bac à condensats plein

Un capteur électronique interne éteint immédiatement la hotte et allume les DEL de vitesse en séquence lorsque l'eau dans le bac à condensats atteint le niveau maximum. Pour réinitialiser l'avertissement et pouvoir redémarrer la hotte, il est indispensable de vider le bac de récupération des condensats, comme décrit dans le paragraphe FONCTIONNEMENT.

VI MAINTENANCE ET NETTOYAGE

 **Attention ! Avant toute opération d'entretien ou de nettoyage, débranchez la hotte de l'alimentation électrique en mettant l'interrupteur principal du système domestique sur « éteindre ».**

VI.1 Filtre à graisse métallique

Une attention particulière doit être portée au filtre à graisse, qui a pour fonction de retenir les particules grasses contenues dans les vapeurs. Le filtre à graisse doit être lavé lorsque l'avertissement correspondant apparaît ou au moins une fois par mois dans de l'eau chaude et du détergent (également dans le lave-vaisselle). Le filtre peut se décolorer après quelques lavages. Ceci est normal et ne signifie pas qu'il doit être remplacé.

Pour effectuer l'entretien du filtre à graisses, il est indispensable de le retirer de la hotte. Avec la hotte éteinte, le bac de récupération des condensats doit être ouvert et le filtre retiré avec la poignée appropriée (Fig. 6.1.1). À ce stade, vous pouvez procéder au nettoyage du filtre. Il est recommandé de ne remonter le filtre à graisse que s'il est parfaitement sec.

 **Attention : la graisse retenue par les filtres métalliques est facilement inflammable. Il faut donc nettoyer régulièrement les filtres conformément aux instructions.**

VI.2 Filtre à charbon actif (pour hottes filtrantes)

Les filtres à charbon actif, lorsqu'ils sont présents, captent toutes les odeurs présentes dans les fumées de cuisson. L'air est rejeté dans l'environnement épuré. Les filtres anti-odeurs à charbon actif ne doivent pas être lavés et doivent être remplacés 3 ou 4 fois par an en fonction de l'utilisation de la hotte. Demandez les filtres au fabricant.

Pour installer les filtres à charbon actif, il suffit de retirer le filtre à graisse métallique (Fig. 6.1.1).

À ce stade, sans utiliser d'outils, installez les filtres anti-odeurs à charbon actif en les accrochant aux languettes de verrouillage sur les côtés du moteur (Fig. 6.2.1). Fixez-les en les tournant d'environ 90° par rapport à leur position d'insertion dans les languettes (Fig. 6.2.2). Pour remplacer les filtres anti-odeurs à charbon actif, inversez les opérations.

VI.3 Nettoyage de la hotte

La hotte doit être nettoyée immédiatement après l'installation et le retrait du film protecteur afin d'éliminer tout adhésif résiduel ou autres impuretés. La hotte doit être nettoyée fréquemment tant à l'intérieur qu'à l'extérieur (au moins une fois par mois). Ne laissez pas la saleté s'accumuler sur les surfaces de la hotte.

N'utilisez pas de produits acides ou basiques ou d'éponges abrasives pour nettoyer le corps externe de la hotte. Nettoyez la hotte avec une éponge imbibée d'eau chaude et une petite quantité de savon neutre (par exemple du savon à vaisselle) afin d'éliminer les particules de graisse éventuellement déposées.

Rincer avec un chiffon humide, en enlevant soigneusement tout le savon, en suivant le sens de la finition satinée de la surface en acier. Le séchage est particulièrement important, en particulier dans les zones où l'eau est très dure et laisse des dépôts calcaires.

VI.4 Éclairage

La hotte est équipée d'un éclairage DEL qui, en plus d'offrir un bon éclairage et des économies d'énergie considérables, garantit une durée considérable dans le temps. En cas de remplacement, contactez le service d'assistance.

VII MISE HORS SERVICE

La mise hors service signifie l'arrêt définitif et le démontage de l'appareil.

Après la mise hors service, l'appareil peut être incorporé dans un autre meuble, revendu à titre privé ou mis au rebut.

 **Attention ! Pour la mise hors service, éteindre et couper l'alimentation électrique de la hotte**

Le démontage nécessite que l'appareil soit accessible et qu'il ait été déconnecté de l'alimentation électrique.

Pour ce faire, suivez les instructions d'installation dans l'ordre inverse.



Cet appareil est marqué conformément à la directive européenne 2012/19/CE relative aux déchets d'équipements électriques et électroniques (DEEE).

Le symbole sur le produit ou sur l'emballage indique que le produit ne doit pas être considéré comme un déchet domestique normal, mais doit être emmené au point de collecte approprié pour le recyclage du matériel électrique et électronique.

La mise au rebut correcte de ce produit contribue à la prévention de conséquences négatives possibles sur l'environnement et la santé humaine. Pour des informations plus détaillées, contacter la mairie, le service local de traitement des déchets ou bien le magasin où le produit a été acheté.

I ALLGEMEINES

Absaughaube für Küche Das Gerät wurde in Übereinstimmung mit den Europäischen Normen sowie den folgenden Richtlinien konstruiert: 2006/95 CEE (Elektrische Sicherheit- Niederspannung), 2004/108 CEE (Elektromagnetische Kompatibilität).

Diese Bedienungsanleitung ist ein integraler Bestandteil der Absaughaube und sie muss daher aufbewahrt werden und sie IMMER begleiten, auch im Fall der Abtretung an einen anderen Eigentümer oder Benutzer oder bei Verwendung für eine andere Installation.

Der Hersteller ist bestrebt, sich kontinuierlich zu verbessern.

Aus diesem Grund können der Text und die Abbildungen in dieser Bedienungsanleitung ohne vorherige Ankündigung geändert werden.

II WARNUNGEN

Stellen Sie sicher, dass die Spannung (V) und die Frequenz (Hz), die auf dem Typenschild des Gerätes angegeben werden, mit denen des verfügbaren Stromnetzes übereinstimmen.

Alle eventuellen Änderungen, die für die Installation der Absaughaube an der elektrischen Anlage vorgenommen werden müssen, dürfen ausschließlich von Fachpersonal ausgeführt werden. Von Laien durchgeführte Reparaturen können zu Schäden führen. Wenden Sie sich für Eingriffe an den Kundendienst, der zum Auswechseln der Ersatzteile befugt ist.

Stellen Sie immer sicher, dass alle elektrischen Bauteile (Licht, Absaugung) ausgeschaltet sind, wenn das Gerät nicht benutzt wird. Schalten Sie den Hauptschalter der Anlage bei Gewittern auf "aus". Setzen Sie die Absaughaube nicht für Zwecke ein, die für die Absaugung von Kochdünsten im Haushalt verschieden sind. Der Hersteller haftet nicht für Schäden an Personen, Tieren oder Sachen, die Fehler bei der Installation oder der Wartung sowie durch eine falsche Benutzung verursacht werden.

Bei Einsatz von Produkten, die mit elektrischer Energie betrieben werden, müssen einige wesentlichen Sicherheitsregeln beachtet werden:

- Dieses Gerät ist nicht vorgesehen für die Benutzung durch Personen (einschließlich Kindern) mit eingeschränkten geistigen oder motorischen Fähigkeiten oder fehlender Erfahrung und Kenntnis, es sei denn unter Überwachung oder nach einer Einweisung durch einen Sicherheitsbeauftragten. Kinder müssen überwacht werden, um sicherzustellen, dass sie nicht mit dem Gerät spielen.
- Vor allen Reinigungsarbeiten muss die Stromversorgung des Gerätes unterbrochen werden, indem der Hauptschalter der Anlage auf "AUS" geschaltet wird. Falls die Reinigungsarbeiten nicht wie in den Anweisungen angegeben ausgeführt werden, besteht ein Brandrisiko.
- Es ist untersagt, an Kabeln zu ziehen, aus dem Gerät die herausführen, auch wenn diese nicht an das Stromnetz angeschlossen sind.
- Es ist untersagt, Wasser direkt auf das Gerät zu sprühen oder zu spritzen.
- Es ist untersagt, spitze Gegenstände durch die Gitter der Absaugung und des Luftauslasses zu stecken.
- Es ist untersagt, die Filter zu entfernen, um zu den internen Bauteilen des Geräts zu gelangen, ohne zuvor den Hauptschalter der Anlage auf "AUS" zu stellen.
- Es ist untersagt, unter der Absaughaube auf offenem Feuer zu kochen. Stellen Sie beim Frittieren sicher, dass sich das Öl nicht entzünden kann.
- Es ist verboten, die Haube als Auflagefläche zu verwenden, sofern dies nicht ausdrücklich angegeben ist.
- Verwenden Sie nur die mit dem Produkt gelieferten Befestigungsschrauben für die Installation.

⚠ ACHTUNG: Wenn das Kochfeld in Betrieb ist, können die zugänglichen Bauteile der Absaughaube heiß

III INSTALLATION

III.1 Erste Hinweise

Lesen Sie die gesamte Bedienungsanleitung, bevor Sie das Gerät installieren und verwenden.

Für die Installation der Vorrichtung sind Sicherheitsmaßnahmen und eine Reihe von Werkzeugen gemäß Abb.3.1.1

Bei korrekt installierter Haube muss der Mindestabstand zwischen der Wandeinheit und der Auflagefläche der Kochbehälter in einem Gaskochfeld mindestens 62 cm betragen.

Wenn die Installationsanleitung für den Gaskocher eine größere Entfernung anzeigt, muss diese berücksichtigt werden. Bei korrekt installierter Haube muss der Mindestabstand zwischen der Wandeinheit und dem Induktionskochfeld mindestens 50 cm betragen.

Es darf nicht auf Öfen mit einer oberen Strahlungsplatte gelegt werden.

Die Abluftbestimmungen müssen eingehalten werden.

Die Luft darf nicht in Leitungen eingeleitet werden, die für die Ableitung der Abgase von Geräten genutzt werden, die mit Gas oder sonstigen Brennstoffen betrieben werden.

Der Raum muss eine ausreichende Belüftung aufweisen, wenn die Absaughaube gleichzeitig mit anderen Geräten genutzt wird, die mit Gas oder sonstigen Brennstoffen betrieben werden.

Die Absaughaube weist alle Befestigungen auf, die für die Installation erforderlich und für die meisten Untergründe geeignet sind. Stellen Sie sicher, dass die Installationsfläche ausreichend robust ist.

Die Installation muss von Fachpersonal unter Beachtung der geltenden Bestimmungen vorgenommen werden.

III.2 Befestigen Sie die Haube an der Wandeinheit

Für die korrekte Installation der Haube muss im Schrank ein Loch mit den in Abb. 3.2.1 angegebenen Abmessungen gebohrt werden. Der obere Teil der Wandeinheit muss den Rauchauslass aufnehmen (Abb.3.2.2) und wird dann gemäß den Anweisungen in Abb.3.2.3 gebohrt. Das Netzkabel kommt von der Rückseite der Haube heraus (Abb. 3.2.4) und muss entsprechend der Position der Steckdose ordnungsgemäß von der Wandeinheit verlegt werden.

Führen Sie die Haube von unten nach oben in das Loch im unteren Teil der Wandeinheit ein (Abb.3.2.5). Der Aufstieg stoppt, wenn die oszillierenden Anker (Abb. 3.2.6) einrasten, um die Haube an der Wandeinheit zu befestigen (Abb. 3.2.7).


Öffnen Sie die untere Tür und schrauben Sie die Schrauben an den Seiten des Fachs fest, bis die Haube auf das Niveau der Wandeinheit ansteigt. Wiederholen Sie den Vorgang abwechselnd mit der rechten und der linken Schraube, bis sie fest angezogen sind (Abb.3.2.8).

Decken Sie die Verankerungslaschen mit den mitgelieferten Spezialabdeckungen ab (Abb. 3.2.9).

III.3 Elektrischer Anschluss

Der elektrische Anschluss darf NUR von Fachpersonal durchgeführt werden.


Die elektrische Schutzvorrichtung des elektrischen Anschlusses vor dem Gerät muss den geltenden Vorschriften entsprechen.

	Achtung! Stellen Sie sicher, dass die Spannung (V) und die Frequenz (Hz), die auf dem Typenschild an den Geräten angegeben sind, den am Aufstellungsort verfügbaren Werten entsprechen.
--	--

Alle erforderlichen Änderungen an der elektrischen Anlage zur Installation des Abzugs dürfen nur von qualifizierten Personen vorgenommen werden.

Nach der Installation müssen die isolierten Teile und diejenigen, die elektrischen Strom führen, vor Kontakt geschützt werden.

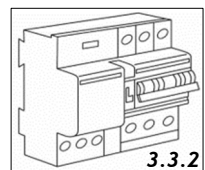
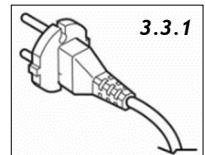
	Achtung! Wenn der elektrische Anschluss falsch oder nicht den Normen entsprechend hergestellt wird, können Teile des Geräts beschädigt werden und die Garantie erlischt.
---	---

	Warnung! Schalten Sie vor dem Herstellen der elektrischen Verbindung den Hauptschalter des Haushaltssystems auf "AUS".
---	---

Diese Geräte müssen an ein geerdetes System angeschlossen werden.

Zwei Arten von Netzverbindungen sind möglich:

1. Verwenden Sie einen genormten Stecker (Abb.3.3.1), an den das Stromversorgungskabel angeschlossen und in eine Steckdose des Systems eingesteckt wird, die leicht zugänglich sein muss (um das Gerät im Wartungsfall trennen zu können).
2. Bei einer festen Netzverbindung wird ein zweipoliger Schalter zwischengeschaltet, der die Trennung vom Netzwerk gewährleistet, mit einem Kontaktöffnungsabstand, der eine vollständige Trennung unter den Bedingungen der Überspannungskategorie III gemäß den Installationsregeln (Abb.3.3.2) ermöglicht.



Der Masseanschluss (gelb-grünes Kabel) darf niemals unterbrochen werden.

Wenn das Netzkabel beschädigt ist, muss es vom Hersteller oder seinem autorisierten Kundendienst oder von einer qualifizierten Person ersetzt werden, um Risiken zu vermeiden.

IV BENUTZUNG

Diese Absaughaube kann absaugend oder filternd eingesetzt werden.

Absaugend (Auswurf nach außen). Entfernen Sie eventuell vorhandene Geruchsfilter. Die Kochdämpfe werden durch eine Leitung (nicht mit der Absaughaube geliefert), die an den Auslass des Motors angeschlossen wird, nach außen ausgeworfen. Installieren Sie die Rohrleitung, nachdem Sie die Beschreibung im Abschnitt INSTALLATION abgeschlossen haben. In keinem Fall darf die Leitung an Kaminleitungen von Öfen, Brenner usw. angeschlossen werden.

Die Nutzung von Auslassleitungen und -öffnungen an der Wand, die einen Durchmesser aufweisen, der kleiner als der des Auslasses des Motors ist, führt zu einer Verringerung der Absaugleistung sowie zu einem Anstieg des Geräuschpegels. Verwenden Sie lange Rohre so wenig wie nötig und mit weniger Biegungen.

Verwenden Sie Rohrleitungen mit glatten Innenwänden.

Filternd (interne Umwälzung). Die Kochdämpfe passieren den Aktivkohle-Geruchsfilter (nicht im Lieferumfang der Haube enthalten, Abb. 6.2.2), um in der Küche gereinigt und recycelt zu werden. Die Verwendung von Geruchsfiltern verringert die Leistung der Haube.

V BETRIEB

Diese Haube wurde entwickelt, um die Bildung von Kondenswasser an den unteren Oberflächen zu vermeiden, wenn sie auf einem Induktionskochfeld platziert wird.

Im Gegensatz zum Gaskochfeld erwärmt das Induktionskochfeld nur die Behälter, in denen sich die Lebensmittel befinden, und nicht die Umgebungsluft, sodass die Oberflächen der Haube kalt bleiben.

Wenn die heißen Kochdämpfe aufsteigen, treffen sie auf die kalten Oberflächen der Haube, kondensieren und geben die in der Luft vorhandene Feuchtigkeit ab, die sich schnell in Wassertropfen verwandelt, die dann unweigerlich auf das Kochfeld selbst und auf das Essen fallen und Fette und Verunreinigungen mit sich ziehen.

Um dieses Problem zu vermeiden, werden alle unteren Oberflächen der Haube durch ein System von Innenwiderständen erwärmt und sind daher nicht sichtbar. Daher ist die Erwärmung der unteren Oberflächen der Haube, auch ohne das darunter liegende Kochfeld einzuschalten, völlig normal und kein Signal einer Fehlfunktion des Produkts.

Die Bedienelemente (Abb. 5.1) sind mit Tasten zum Einschalten der TL-Lampe ausgestattet; zum Starten des Motors und zur Auswahl der Betriebsdrehzahlen T1, T2, T3 und T4. Wenn die Taste T1 gedrückt wird, startet der Motor mit der 1. Geschwindigkeit. Die Tasten T1, T2, T3 und T4 wählen den Betrieb mit der 2., 3. und 4. Geschwindigkeit.

Die LEDs L1, L2, L3 und L4 zeigen die eingestellte Geschwindigkeit an.

Die Antikondensationsfunktion wird beim Einschalten der Haube automatisch aktiviert. Die Taste T5 schaltet die Antikondensationsfunktion aus (oder reaktiviert sie), ohne den Motor abzustellen. Die rote LR-LED zeigt an, dass die Antikondensationsfunktion aktiv ist.

Um den Motor abzustellen, drücken Sie T1: einmal, wenn im 1. Gang verwendet; zweimal im 2., 3., 4. Gang.

Der interne Fettfilter wird nicht speziell erwärmt, um den größten Teil der Luftfeuchtigkeit zu kondensieren. Daher können sich auf dieser Oberfläche Tropfen bilden, die in der speziellen unteren Schale gesammelt werden. Sobald Sie mit dem Kochen fertig sind, sollten Sie prüfen, ob sich Wasser in der Schale befindet oder nicht. Das Fehlen von Wasser in der Schale ist kein Zeichen für den fehlerhaften Betrieb des Produkts. Um das Tablett zu leeren, drücken Sie einfach den Ablasshebel vorne und stellen Sie gleichzeitig einen Behälter unter das Ablassventil in der Mitte des Tablett, um die gebildete Flüssigkeit zu sammeln (Abb. 5.2). Die Haube ist mit einem Mehrgeschwindigkeitsmotor ausgestattet. Wir empfehlen, die Haube einige Minuten vor Beginn des Garvorgangs einzuschalten, damit sich die unteren Oberflächen erwärmen und weiterlaufen, bis die Gerüche verschwinden.

Beim Kochen ist es ratsam, immer die maximale Sauggeschwindigkeit der Haube zu verwenden, um eine maximale Leistung sowohl hinsichtlich der Saugleistung als auch der Reduzierung der Oberflächenkondensation zu erzielen.

V.1 Aktivierung der Einstellbaren Verzögerten Selbstausschaltung

Um die automatische Abschaltung zu aktivieren, müssen Sie die Motorhaube mit der gewünschten Geschwindigkeit einschalten und dann die Geschwindigkeitstaste gedrückt halten, die den Minuten der automatischen Abschaltung entspricht, die Sie einstellen möchten, bis sie wie folgt blinkt: T1 entspricht 5 Minuten, T2 entspricht 10 Minuten, T3 entspricht 15 Minuten. Während des Betriebs der automatischen Abschaltung kann die eingestellte Geschwindigkeit geändert werden. Wenn die Wahl der Ausschaltzeit der eingestellten Geschwindigkeit entspricht, blinkt die Geschwindigkeits-LED, wenn die Wahl anders ist, bleibt die Geschwindigkeits-LED fest.

V.2 Wartungshinweise

Metallfettfilter

Alle 30 Betriebsstunden der Abzugshaube schalten sich bei ihrem Ausschalten alle LED der Geschwindigkeitstasten 30 Sek. lang mit Dauerlicht ein, um darauf hinzuweisen, dass die Reinigung der Metallfettfilter notwendig ist. Zum Rücksetzen des Timers genügt es, die Taste T1 bei ausgeschaltetem Absauger lange zu drücken, anderenfalls gibt die Vorrichtung bei der nächsten Ausschaltung der Abzugshaube erneut einen Alarm aus.

Aktivkohle-Geruchsfilter (für Filterhauben)

Alle 120 Betriebsstunden der Motorhaube leuchten bei ausgeschalteter Motorhaube alle LEDs der Geschwindigkeitstaste 30 Sekunden lang mit einem Blinklicht auf, als Erinnerung an den Austausch der Aktivkohle-Geruchsfilter und die Reinigung der Metallfettfilter. Um den Timer zurückzusetzen, halten Sie einfach die T1-Taste (Abb. 5.1) bei ausgeschaltetem Extraktor gedrückt. Andernfalls gibt das Gerät beim nächsten Ausschalten der Haube erneut einen Alarm aus.

Vollwarnung der Kondensat Wanne

Ein interner elektronischer Sensor schaltet sofort die Haube aus und schaltet die Geschwindigkeits-LEDs nacheinander ein, wenn das Wasser in der Kondensat Wanne den Maximalstand erreicht. Um die Warnung zurückzusetzen und die Haube neu starten zu können, muss das Kondensat Sammelschale unbedingt entleert werden, wie im Abschnitt BETRIEB beschrieben.

VI WARTUNG UND REINIGUNG



Achtung: Trennen Sie vor jeder Wartung oder Reinigung die Haube von der Stromversorgung, indem Sie den Hauptschalter des Haushaltssystems auf "AUS" stellen.

VI.1 Metallfettfilter

Besonderes Augenmerk sollte auf den Fettfilter gelegt werden, der die Funktion hat, die in den Dämpfen enthaltenen Fettpartikel zurückzuhalten. Der Fettfilter muss gewaschen werden, wenn die entsprechende Warnung angezeigt wird, oder mindestens einmal im Monat in heißem Wasser und Reinigungsmittel (auch in der Spülmaschine). Der Filter kann sich nach einigen Wäschen verfärben. Dies ist normal und bedeutet nicht, dass es ersetzt werden muss.

Um den Fettfilter warten zu können, muss er unbedingt von der Haube entfernt werden. Bei abgenommener Haube muss das Kondensat Sammelschale geöffnet und der Filter mit dem entsprechenden Griff entfernt werden (Abb. 6.1.1). An diesem Punkt können Sie mit der Reinigung des Filters fortfahren. Es wird empfohlen, den Fettfilter nur dann wieder einzubauen, wenn er vollkommen trocken ist.



Achtung: Das von den Metallfiltern zurückgehaltene Fett ist leicht entflammbar. Es ist daher erforderlich, die Filter regelmäßig gemäß den Anweisungen zu reinigen.

VI.2 Aktivkohle-Geruchsfilter

Die Aktivkohle-Geruchsfilter erfassen, sofern vorhanden, alle Gerüche in den Kochdämpfen.

Die Luft wird in die gereinigte Umgebung eingeleitet. Die Aktivkohle-Geruchsfilter dürfen nicht gewaschen werden und müssen je nach Verwendung der Haube drei- oder viermal im Jahr ausgetauscht werden. Fordern Sie die Filter beim Hersteller an.

Um die Aktivkohlefilter zu installieren, muss zunächst der Metallfettfilter entfernt werden (Abb. 6.1.1). Montieren Sie an dieser Stelle werkzeuglos die Aktivkohle-Geruchsfilter, indem Sie diese in die seitlich am Motor befindlichen Verriegelungslaschen einhängen (Abb. 6.2.1). Befestigen Sie sie dann, indem Sie sie um 90° in Bezug auf ihre Einfügeposition in den Laschen drehen (Abb. 6.2.2). Um die Aktivkohlefilter auszutauschen, kehren Sie die Vorgänge um.

VI.3 Dunstabzugshaube reinigen

Die Haube muss sofort nach dem Einbau und Entfernen der Schutzfolie gereinigt werden, um Klebstoffreste oder andere Verunreinigungen zu entfernen. Die Haube muss sowohl intern als auch extern häufig gereinigt werden (mindestens einmal im Monat). Lassen Sie keinen Schmutz auf den Oberflächen der Haube ansammeln.

Verwenden Sie keine sauren oder basischen Produkte oder Schleifschwämme, um den äußeren Körper der Haube zu reinigen. Reinigen Sie die Haube mit einem mit heißem Wasser angefeuchteten Schwamm und einer geringen Menge neutraler Seife (z. B. Spülmittel), um eventuell abgelagerte Fettpartikel zu entfernen.

Spülen Sie mit einem feuchten Tuch und entfernen Sie vorsichtig die gesamte Seife. Befolgen Sie dabei die Richtung der satinierten Oberfläche der Stahloberfläche. Das Trocknen ist besonders wichtig, insbesondere in Bereichen, in denen das Wasser sehr hart ist und Kalkablagerungen hinterlässt.

VI.4 Beleuchtung

Die Haube ist mit einer LED-Beleuchtung ausgestattet, die nicht nur eine hervorragende Beleuchtung und einen begrenzten Energieverbrauch bietet, sondern auch eine beträchtliche Zeitdauer garantiert. Wenden Sie sich im Falle eines Austauschs an den Kundendienst.

VII AUSSERBETRIEBNAHME

Mit Außerbetriebnahme meinen wir die endgültige Abschaltung und Demontage des Geräts. Mit Stilllegung meinen wir die endgültige Abschaltung und Demontage des Geräts. Nach der Außerbetriebnahme kann das Gerät in ein anderes Möbelstück eingebaut, privat weiterverkauft oder entsorgt werden.



Achtung! Schalten Sie das Gerät aus und trennen Sie es von der Haube, um es auszuschalten.

Für die Demontage muss das Gerät zugänglich sein und von der Stromversorgung getrennt worden sein.

Befolgen Sie dazu die Installationsanweisungen in umgekehrter Reihenfolge.



Dieses Gerät ist gemäß der europäischen Richtlinie 2012/19/EC für Elektro- und Elektronikaltgeräte (WEEE) gekennzeichnet.

Das Symbol auf dem Produkt oder auf der Verpackung weist darauf hin, dass das Produkt nicht als normaler Hausmüll betrachtet werden sollte, sondern zur entsprechenden Sammelstelle für das Recycling von elektrischen und elektronischen Geräten gebracht werden muss.

Durch eine ordnungsgemäße Entsorgung dieses Produkts vermeiden Sie mögliche negative Folgen für Umwelt und Gesundheit. Weitere Informationen zum Recycling dieses Produkts erhalten Sie von der Stadtverwaltung, dem örtlichen Abfallentsorgungsdienst oder dem Geschäft, in dem das Produkt gekauft wurde.

I GENERAL

Campana extractora de cocina. El aparato se ha construido de conformidad con las normas y requisitos de las Directivas Europeas: 2006/95 CEE (Seguridad Eléctrica - Baja Tensión), 2004/108 CEE (Compatibilidad electromagnética). Este manual es parte de la campana y, de consecuencia, debe ser conservado con cuidado y debe SIEMPRE acompañar la campana, incluso si se cede a otro usuario, o si se transfiere a otra casa.

El fabricante está comprometido con la mejora continua.

Por este motivo, el texto y las ilustraciones de este manual pueden cambiar sin previo aviso.

II ADVERTENCIAS

Asegurarse de que la tensión (V) y la frecuencia (Hz) que se indican en la placa matricula que se encuentra en el interior del aparato correspondan a las disponibles en el lugar de instalación.

Cualquier modificación que pudiera ser necesaria a la instalación eléctrica para instalar la campana debe ser realizada únicamente por personal competente. Las reparaciones efectuadas por personas inexpertas pueden causar daños. Para eventuales intervenciones, ponerse en contacto con un Centro de Asistencia Técnica autorizado para realizar la sustitución de los repuestos.

Controlar siempre que todas las partes eléctricas (luces, aspirador) se apaguen cuando el equipo no se utiliza.

Durante tormentas, colocar el interruptor en la posición de "apagado".

La campana se debe utilizar únicamente como extractora de humos en cocinas domésticas. Se excluye cualquier responsabilidad del fabricante por daños causados a personas, animales o cosas dependiente de errores de instalación, mantenimiento o de uso incorrecto.

Recordamos que el uso de aparatos eléctricos implica el respeto de algunas reglas básicas de seguridad:

- Este aparato no está destinado para ser utilizado por parte de personas (incluyendo niños) que tengan capacidades psíquicas o motoras reducidas, sin experiencia y conocimiento, sin la supervisión o instrucción sobre el uso del aparato por parte de una persona responsable de su seguridad. Los niños deben ser supervisados para asegurarse de que no jueguen con el aparato.
- Se prohíbe cualquier operación de limpieza antes de haber desconectado el aparato de la red eléctrica colocando el interruptor general de la instalación en "apagado". Existe la posibilidad de incendio si las operaciones de limpieza no se realizan conforme a lo indicado en las instrucciones.
- Está prohibido tirar, desmontar, torcer los cables eléctricos que salen del equipo aunque el mismo esté desconectado de la red eléctrica.
- Está prohibido verter agua directamente en el aparato. Está prohibido introducir objetos afilados a través de las rejillas de aspiración y la salida del aire.
- Está prohibido retirar los filtros para acceder a las partes internas del equipo sin haber colocado primero el interruptor general de la instalación en la posición "apagado".
- Está prohibido cocinar con llamas altas debajo de la campana. Para freír, mantener bajo constante control la operación ya que el aceite se puede incendiar.
- Está prohibido usar la campana como superficie de soporte a menos que esté expresamente indicado.
- Utilice únicamente los tornillos de fijación suministrados con el producto para la instalación.



ADVERTENCIA: cuando la encimera está funcionando, las partes accesibles de la campana pueden calentarse.

III INSTALACIÓN

III.1 Indicaciones Preliminares

Leer todo el manual de instrucciones antes de instalar y utilizar el aparato.

Para la instalación de los electrodomésticos es necesario el equipo de protección individual y una serie de herramientas como las indicadas en la Fig. 3.1.1

Con la campana instalada correctamente, la distancia mínima entre el mueble alto y la superficie de apoyo de los recipientes de cocción en una encimera de gas debe ser de al menos 62 cm.

Si las instrucciones de instalación para la encimera de gas indica una distancia mayor, es necesario tener esto en cuenta.

Con la campana instalada correctamente, la distancia mínima entre el mueble alto y la placa de inducción debe ser de al menos 50 cm.

No debe superponerse a estufas con una placa radiante superior.

Hay que respetar todas las normas relativas a la salida de aire.

El aire no se debe descargar en conductos utilizados para descargar los humos de descarga producidos por equipos de combustión de gas o de otros combustibles.

La habitación debe tener una ventilación suficiente cuando se utiliza la campana junto con otros equipos que funcionan con gas u otros combustibles.

La campana esta equipada de todas las herramientas necesarias para su instalación, idóneas para la mayoría de las superficies. De todos modos, hay que verificar que la superficie de instalación sea adecuadamente robusta.

La instalación debe ser realizada por instaladores competentes y calificados de acuerdo a la normativa vigente.

III.2 Fijación de la campana al mueble alto de la cocina

Para la correcta instalación de la campana es necesario realizar un agujero en el mueble alto de las dimensiones indicadas en la Fig. 3.2.1. La parte superior del mueble alto tendrá que albergar la salida de humos (Fig.3.2.2), luego se perforará de acuerdo con las instrucciones dadas en la Fig.3.2.3. El cable de alimentación sale por la parte trasera de la campana (Fig. 3.2.4) y debe enrutarse correctamente desde el mueble alto de acuerdo con la posición de la toma de corriente.

Inserte la campana de abajo hacia arriba en el agujero realizado en la parte inferior del mueble alto (Fig.3.2.5). El ascenso se detiene cuando los anclajes oscilantes (Fig. 3.2.6) se enganchan (Fig. 3.2.7).


Abrir la solapa inferior y atornillar los tornillos de los laterales del compartimento hasta que la campana se eleve al mismo nivel del mueble alto, repita la operación alternando los tornillos derechos e izquierdos hasta que quede completamente apretado (Fig.3.2.8).

Cubra las lengüetas de anclaje con las cubiertas especiales provistas (Fig. 3.2.9).

III.3 Conexión Eléctrica



La conexión eléctrica se llevará a cabo SOLO por técnicos especializados.

La protección eléctrica de la conexión eléctrica antes del aparato deberá respetar las normas vigentes.

	¡Atención! Asegúrese de que la tensión (V) y la frecuencia (Hz) que se indican en la placa matricula que se encuentra en el interior del aparato corresponden con las disponibles en el lugar de instalación.
--	--

Cualquier modificación que sea necesaria en la instalación eléctrica para instalar la campana se llevará a únicamente solo por personal competente.

Después de la instalación, las partes aisladas y las que tienen corriente eléctrica se protegerán de posibles contactos.

	¡Atención! Si la conexión eléctrica se realiza de manera incorrecta o no cumple las normas se pueden estropear partes del aparato que anulan la garantía.
	¡Advertencia! Antes de realizar la conexión eléctrica, apague el interruptor principal del sistema doméstico.

Estos aparatos se conectarán a una instalación con toma de tierra.

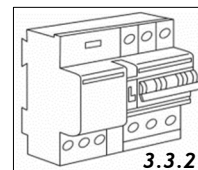
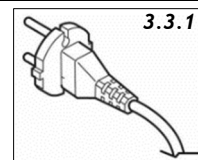
Existen dos tipos de conexión a la red eléctrica:

1. Con enchufe normalizado (Fig. 3.3.1) a lo que se conecta el cable de alimentación, que deberá enchufarse en una toma de corriente de la instalación que esté accesible (para poder desconectar en caso de mantenimiento). Asegúrese de que el enchufe esté accesible después de completar la instalación del aparato.

2. Mediante conexión fija a la red, colocando un interruptor bipolar que asegure la desconexión de la red eléctrica, con una distancia de apertura de los contactos que permita la desconexión completa en las condiciones de la categoría de sobretensión III, conforme a las reglas de instalación (Fig.3.3.2).

La conexión de tierra (cable amarillo-verde) no se debe interrumpir bajo ninguna circunstancia.

Si el cable de alimentación está dañado, deberá ser sustituido por el fabricante, por su servicio de asistencia técnica o por una persona calificada, para evitar cualquier tipo de riesgo.



IV USO

Esta campana se puede utilizar en modo aspirante o filtrante.

Aspirante (evacuación externa). Quitar cualquier filtro anti-olor de carbón activado si presente. Los humos de la cocina se expulsan al exterior a través del tubo (no suministrado con la campana) conectado al racor de descarga del motor. Instale la tubería después de completar la descripción en el párrafo INSTALACIÓN.

En ningún caso, la tubería se debe conectar a conductos de descarga de combustión (estufas, calderas, quemadores, etc.). La utilización de tubos y agujeros de descarga en la pared de diámetro inferior respecto al de salida del motor disminuirá las prestaciones de extracción y aumentará el ruido. Utilizar tubos más cortos posibles y con el menor número de curvas posible. Utilizar tubos con superficies internas lisas.

Filtrante (recirculación interna). Los humos de cocción pasan a través del filtro anti-olores de carbón activado (no suministrado con la campana, Fig. 6.2.2) para ser purificados y reciclados en la cocina. El uso de filtros anti-olores reduce el rendimiento de la campana.

V FUNCIONAMIENTO

Esta campana ha sido diseñada para evitar la formación de condensación en sus superficies inferiores cuando se coloca encima de una placa de inducción.

A diferencia de la placa de gas, la placa de inducción solo calienta las ollas y no el aire circundante, por lo que las superficies de la campana permanecen frías.

Cuando los humos de cocción calientes suben, encuentran las superficies frías de la campana, condensan y liberan la humedad presente en el aire que rápidamente se transforma en gotitas de agua que luego caen inevitablemente sobre la placa de cocción y sobre los alimentos, arrastrando grasas e impurezas.

Para evitar este problema, todas las superficies inferiores de la campana se calientan mediante un sistema de resistencias internas no visibles, por lo que el calentamiento de las superficies inferiores de la campana, incluso sin encender la encimera de abajo, es perfectamente normal y no es una señal de un mal funcionamiento del producto.

Los controles (Fig. 5.1) están equipados con llaves para encender la lámpara TL; para encender el motor y seleccionar las velocidades de funcionamiento T1, T2, T3 y T4. Pulsando la tecla T1, el motor se enciende a la 1ª velocidad.

Las teclas T1, T2, T3 y T4 seleccionan el funcionamiento a la 2ª, 3ª y 4ª velocidad respectivamente.

Los LED L1, L2, L3 y L4 indican la velocidad seleccionada.

La función anticondensación se activa automáticamente cuando se enciende la campana. La tecla T5 apaga (o reactiva) la función anticondensación sin apagar el motor. El LED rojo LR encendido indica que la función anticondensación está activada.

Para apagar el motor, presione T1: una vez, en la 1ª velocidad; dos veces en 2ª, 3ª y 4ª velocidad.

El filtro antigrasa interno no se calienta a propósito para condensar la mayor parte de la humedad en el aire, debido a que se pueden formar gotas en esta superficie y se recogerán en la especial bandeja de recogida inferior. En cuanto termine de cocinar, es recomendable comprobar si hay o no agua en la bandeja. La ausencia de agua en la bandeja no es señal de un funcionamiento incorrecto del producto. Para vaciar la bandeja, simplemente presione la palanca de drenaje en el frente y al mismo tiempo coloque un recipiente debajo de la válvula de drenaje en el centro de la bandeja para recoger el líquido formado (Fig. 5.2).

La campana está equipada con un motor de varias velocidades. Recomendamos encender la campana unos minutos antes de comenzar a cocinar para permitir que las superficies inferiores se calienten y mantenerla encendida hasta que desaparezcan los olores.

A la hora de cocinar, es aconsejable utilizar siempre la máxima velocidad de aspiración de la campana para obtener el máximo rendimiento tanto a nivel de aspiración como de reducción de la condensación superficial.

V.1 Activación Apagado Automática Retardado Regulable

Para activar el apagado automático, encender la campana a la velocidad deseada, presionar y mantener presionado el botón de velocidad correspondiente a los minutos de apagado automático que deseas configurar hasta que parpadee, de la siguiente manera: T1 igual a 5 minutos, T2 igual a 10 minutos, T3 igual a 15 minutos

Con el auto-apagado en funcionamiento la velocidad establecida se puede cambiar. Si la selección del tiempo de desconexión corresponde a la velocidad ajustada, el LED de velocidad parpadea, si la selección es diferente, el LED de velocidad permanece fijo.

V.2 Avisos de mantenimiento

Filtro antigrasa

Cada 30 horas de funcionamiento de la campana, al apagarse, todos los LED de los pulsadores de velocidad (excepto T5) se encienden con luz fija durante 30 segundos y avisan que es necesario limpiar los filtros antigrasa de aluminio. Para restear el timer es suficiente mantener apretado el pulsador T1 con el motor apagado, por el contrario el dispositivo activará nuevamente la alarma al apagado sucesivo.


Filtro anti olores de carbón activado (para campanas filtrantes)

Cada 120 horas de funcionamiento de la campana, cuando la campana está apagada, todos los LED de los botones de velocidad (excepto T5) se encienden con una luz intermitente durante 30 segundos, como recordatorio de la sustitución de los filtros anti olores de carbón activado y la limpieza de los filtros metálicos antigrasa. Para resetear el temporizador, simplemente mantenga presionada la tecla T1 (Fig. 5.1) con el motor apagado, de lo contrario el aparato volverá a dar la alarma la vez siguiente que se apague la campana.

Advertencia de bandeja de condensado llena

Un sensor electrónico interno apaga la campana inmediatamente y enciende los LED de velocidad en secuencia cuando el agua en la bandeja de condensado alcanza el nivel máximo. Para restablecer la advertencia y poder volver a encender la campana, es imprescindible vaciar la bandeja de recogida de condensados, como se describe en el párrafo FUNCIONAMIENTO.


VI MANTENIMIENTO Y LIMPIEZA

 **Advertencia:** antes de cualquier operación de mantenimiento o limpieza, desconecte la campana de la fuente de alimentación colocando el interruptor principal del sistema doméstico en "apagado".

VI.1 Filtro metálico antigrasa

Se debe prestar especial atención al filtro de grasa, que tiene la función de retener las partículas de grasa contenidas en los vapores. El filtro de grasa debe lavarse cuando aparezca la advertencia correspondiente o al menos una vez al mes con agua caliente y detergente (también en la lavavajillas). El filtro puede decolorarse después de algunos lavados. Esto es normal y no significa que deba ser reemplazado.

Para realizar el mantenimiento del filtro de grasas es imprescindible retirarlo de la campana. Con la campana apagada, abrir la bandeja de recogida de condensados y retirar el filtro por su asa (Fig. 6.1.1). En este punto, puede continuar con la limpieza del filtro. Se recomienda volver a colocar el filtro de grasa solo si está perfectamente seco.

 **Advertencia:** la grasa retenida por los filtros metálicos es altamente inflamable. Por lo tanto, es necesario encargarse regularmente de la limpieza de los filtros como se indica en las instrucciones.

VI.2 Filtro anti-olores de carbón activado (para campanas filtrantes)

Los filtros de carbón activado, si están presentes, tienen la función de retener los olores presentes en los humos de cocción. El aire se introduce en el ambiente purificado. Los filtros de carbón activo no deben lavarse y deben cambiarse 3 o 4 veces al año según el uso de la campana. Pida los filtros al fabricante.

Para instalar los filtros de carbón activado, primero se debe quitar el filtro de grasa de metal (Fig. 6.1.1). En este punto, sin el uso de herramientas, instale los filtros de carbón activado enganchándolos a las pestañas de enclavamiento a los lados del motor (Fig. 6.2.1). Luego fíjelos girándolos unos 90° con respecto a su posición de inserción en las pestañas (Fig. 6.2.2). Para reemplazar los filtros de carbón activado, invierta las operaciones.

VI.3 Limpiar la campana

La campana debe limpiarse inmediatamente después de la instalación y remoción de la película protectora para eliminar cualquier adhesivo residual u otras impurezas. La campana debe limpiarse con frecuencia tanto interna como externa (al menos una vez al mes). No permita que se acumule suciedad en las superficies de la campana.

No utilice productos ácidos o básicos ni esponjas abrasivas para limpiar el cuerpo externo de la campana. Limpiar la campana con una esponja humedecida con agua caliente y una modesta cantidad de jabón neutro (por ejemplo, jabón por vajillas) para eliminar las partículas de grasa que se hayan depositado.


Enjuague con un paño húmedo, retirando con cuidado todo el jabón, siguiendo la dirección del acabado satinado de la superficie del acero. El secado es particularmente importante, especialmente en áreas donde el agua es muy dura y deja depósitos de cal.

VI.4 Iluminación

La campana está equipada con iluminación LED que, además de ofrecer una excelente iluminación y un consumo energético limitado, garantizan una duración considerable en el tiempo. En caso de sustitución, contacte con el servicio de asistencia.

VII PUESTA FUERA DE USO

El desmantelamiento significa el apagado total y el desguace del aparato. Después de la puesta fuera de servicio, el aparato puede incorporarse a otro mueble, revenderse de forma privada o eliminarse.

 **¡Atención!** Para la puesta fuera de uso deberá apagar el aparato y desconectar la alimentación eléctrica de la campana.

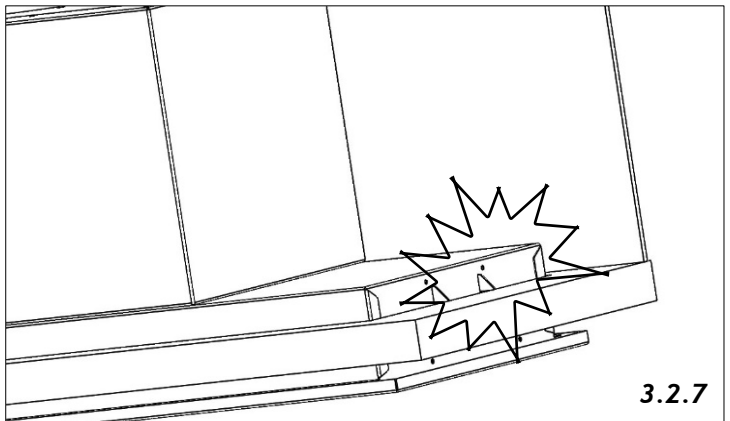
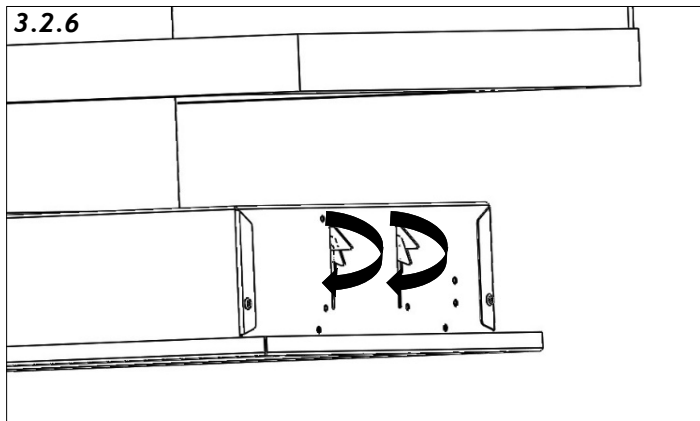
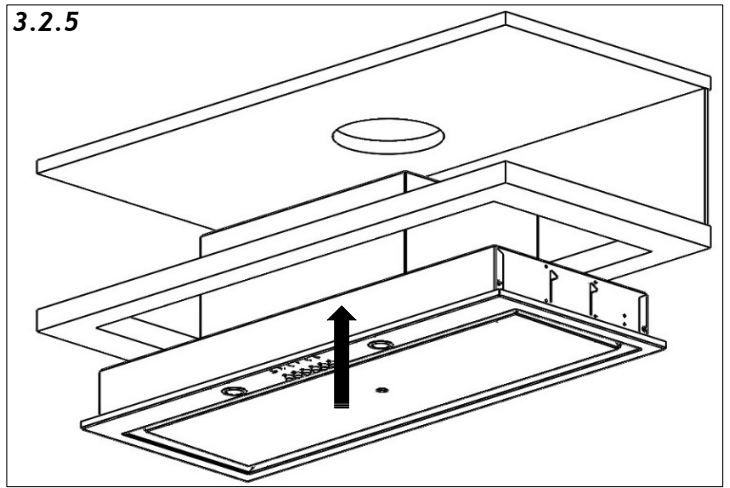
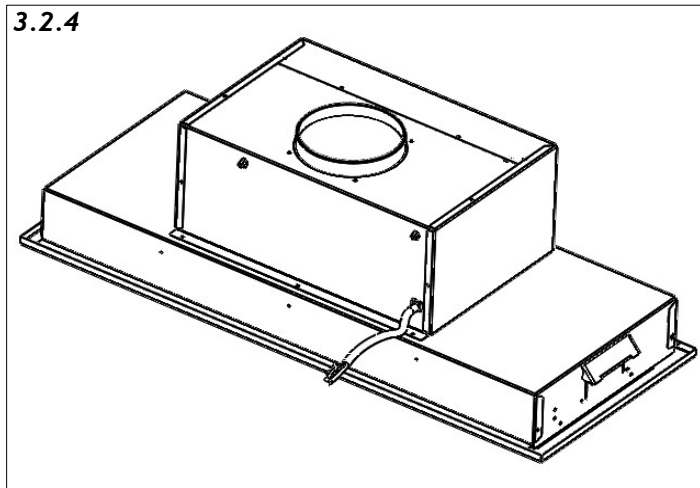
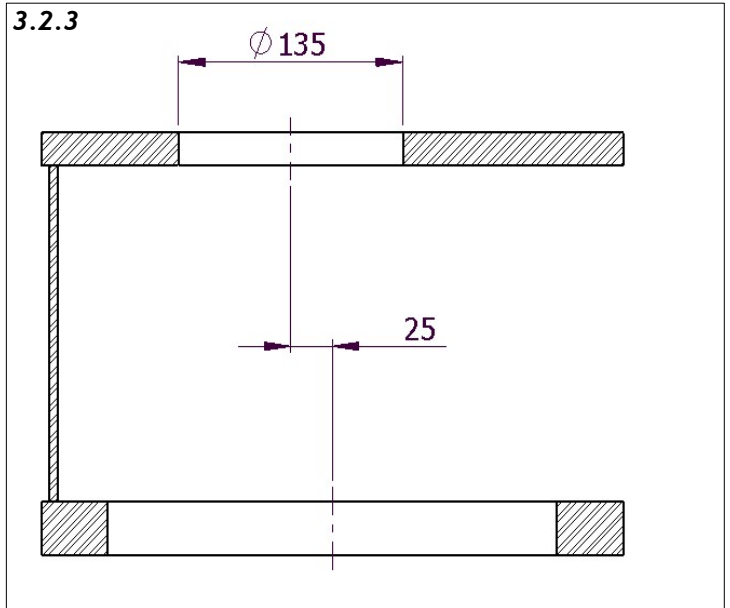
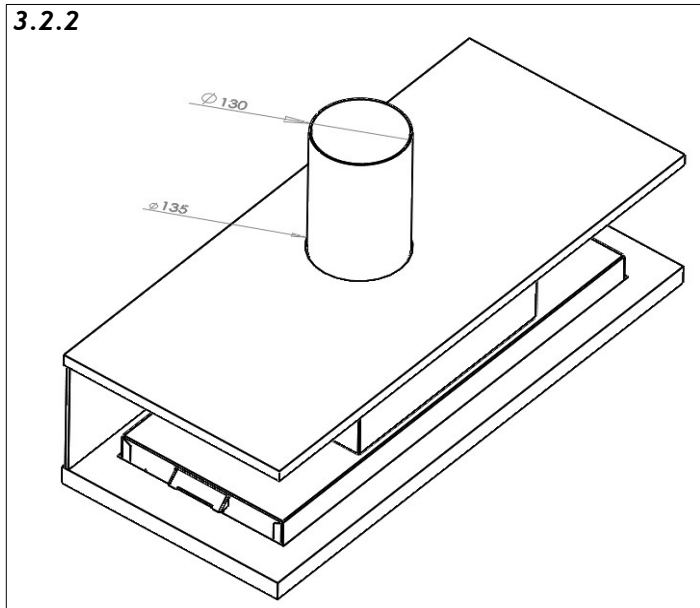
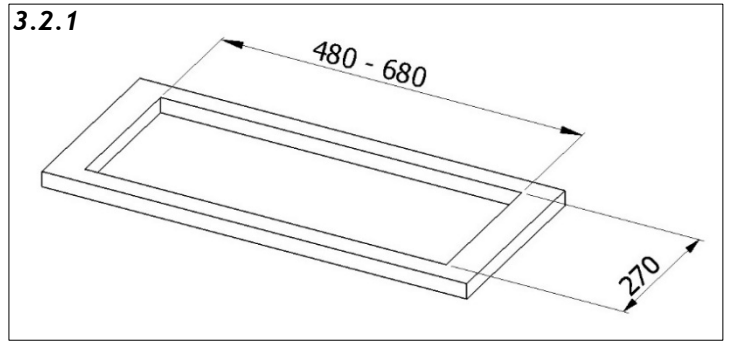
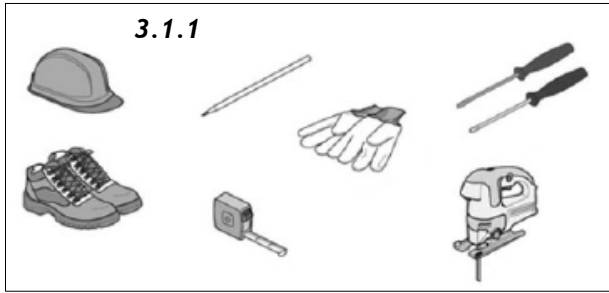
El desmontaje requiere que el dispositivo sea accesible y se haya desconectado de la fuente de alimentación. Para hacer esto, siga las instrucciones de instalación en orden inverso.



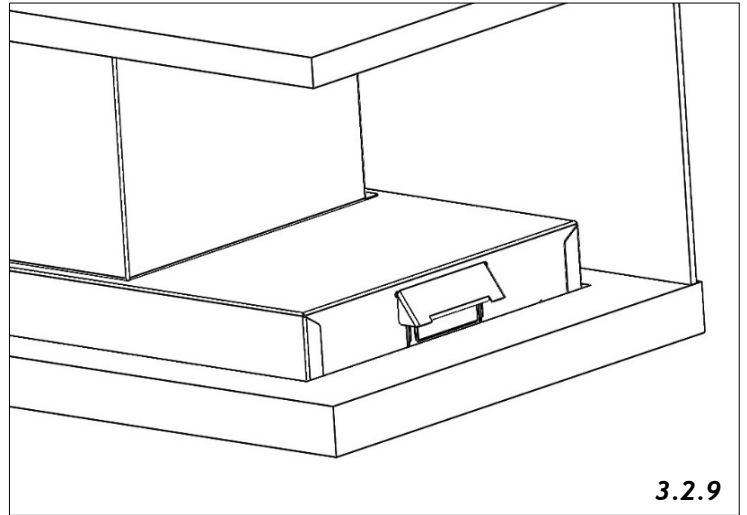
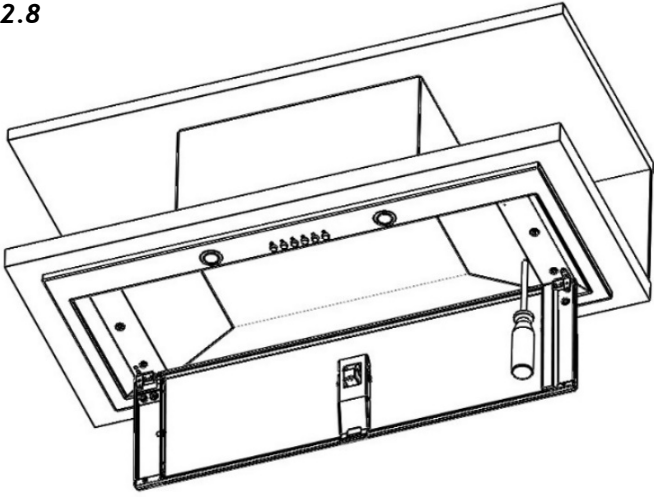
Este aparato está marcado de acuerdo con la Directiva europea 2012/19/EC, Residuos de aparatos eléctricos y electrónicos (WEEE).

El símbolo en el producto o en el embalaje indica que el producto no debe considerarse como un residuo doméstico normal, sino que debe llevarse al punto de recolección apropiado para el reciclaje de equipos eléctricos y electrónicos.

Al desechar este producto de manera adecuada, ayudará a evitar posibles consecuencias negativas para el medio ambiente y la salud. Para obtener información más detallada sobre el reciclaje de este producto, comuníquese con la oficina municipal, el servicio local de eliminación de desechos o la tienda donde se compró el producto.

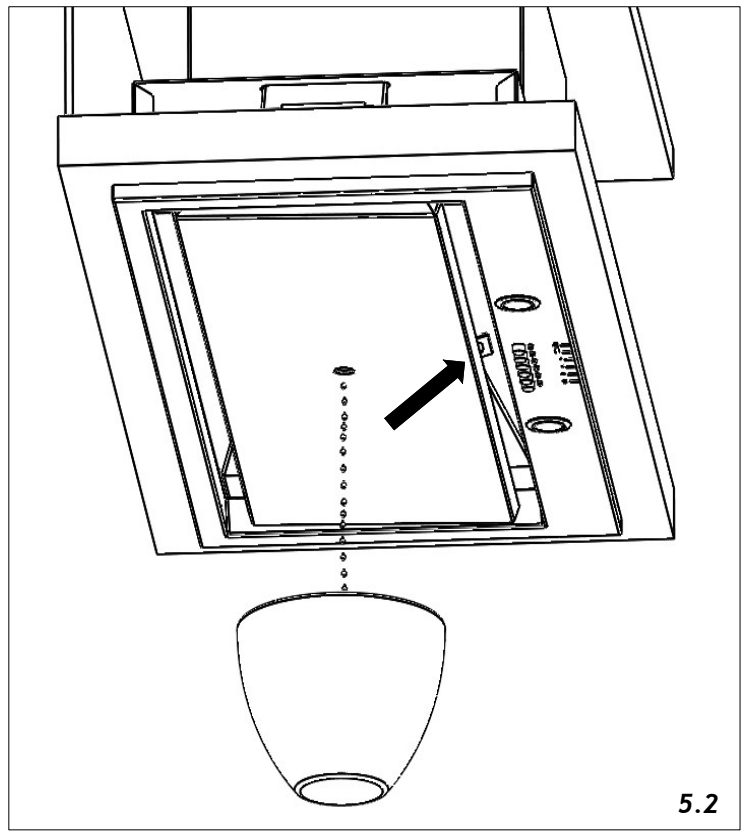
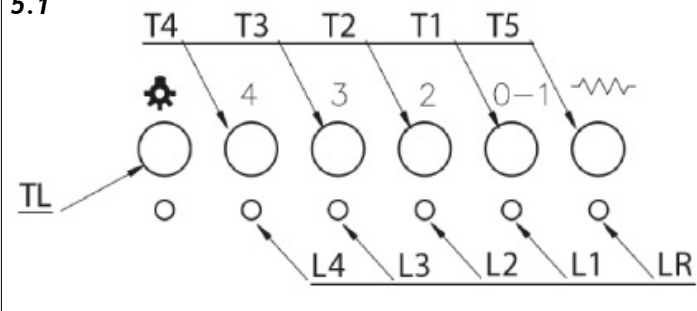


3.2.8



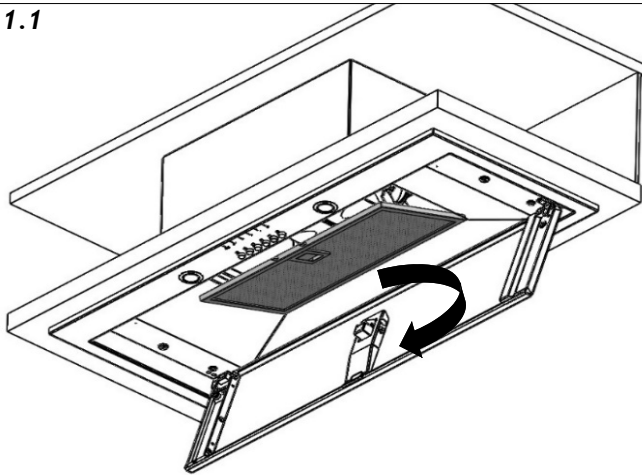
3.2.9

5.1

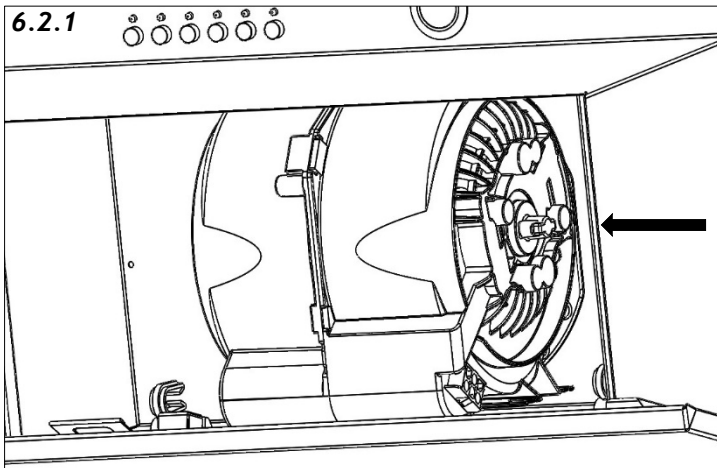


5.2

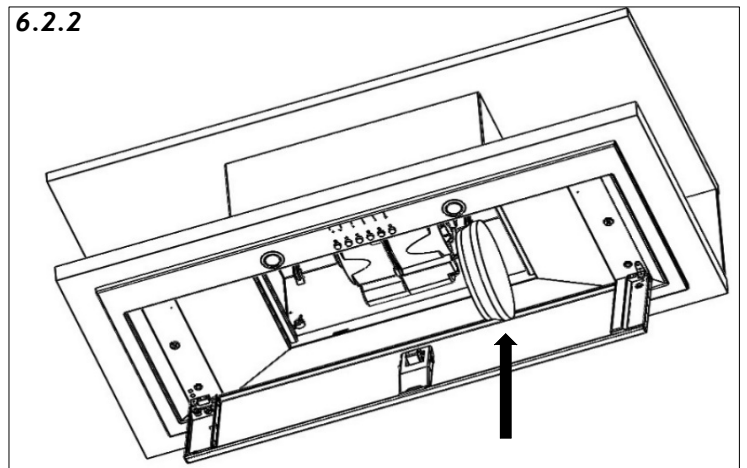
6.1.1



6.2.1



6.2.2





GALVAMET S.r.l. UNIPERSONALE - Viale dell'Industria, 10 - 35014 Fontaniva (PD) - Italy
Tel. +39 049 5942144 - Fax +39 049 5940061 - e-mail: info@galvamet.it - web: www.galvamet.it

395.584.3