

LEVANTE



CE

230-240 Vac
50 Hz

Cod. 3955141

**ISTRUZIONI PER L'INSTALLAZIONE, USO E MANUTENZIONE DELLA CAPPA
MOD. LEVANTE 230-240 Vac – 50 Hz**

Cappa aspirante per cucina. L'apparecchio è costruito in conformità alle Norme Europee ed alle richieste delle Direttive: 2006/95 CEE (Sicurezza elettrica - Bassa tensione), 2004/108 CEE (Compatibilità elettromagnetica).

AVVERTENZE

Questo libretto è parte integrante della cappa e di conseguenza deve essere conservato con cura e deve SEMPRE accompagnarlo, anche in caso di sua cessione ad altro proprietario o utente, oppure di trasferimento su un'altra installazione.

Assicurarsi che la tensione (V) e la frequenza (Hz) indicate sulla targa matricola all'interno dell'apparecchio corrispondano a quelle disponibili nel luogo di installazione.

Ogni eventuale modifica che si rendesse necessaria all'impianto elettrico per installare la cappa dovrà essere eseguita solo da persone competenti. Le riparazioni effettuate da persone non competenti possono provocare danni. Per eventuali interventi rivolgersi ad un Centro Assistenza Tecnica autorizzato ad eseguire la sostituzione delle parti di ricambio.

Controllare sempre che tutte le parti elettriche (luci, aspiratore), siano spente quando l'apparecchio non viene usato.

Durante i temporali posizionare l'interruttore generale dell'impianto su "spento" (Fig. 1) o se il dispositivo è munito di spina è sufficiente staccarla dalla presa della rete elettrica (Fig. 2).

L'utilizzo della cappa non può essere diverso da quello di aspiratori di fumi di cottura su cucine domestiche. È esclusa qualsiasi responsabilità del costruttore per danni causati a persone, animali o cose, da errori di installazione, di manutenzione o da usi impropri.

Ricordiamo che l'utilizzo di prodotti che impiegano energia elettrica comporta l'osservanza di alcune regole fondamentali di sicurezza:

- Questo apparecchio non è destinato all'uso da parte di persone (inclusi i bambini) con ridotte capacità psichiche o motorie, con mancanza di esperienza e conoscenza, a meno che ci sia una supervisione o istruzione sull'uso dell'apparecchio da parte di una persona responsabile per la loro sicurezza. I bambini devono essere sorvegliati per assicurarsi che non giochino con l'apparecchio.
- È vietata qualsiasi operazione di pulizia, prima di aver scollegato l'apparecchio dalla rete di alimentazione elettrica posizionando l'interruttore generale dell'impianto su "spento" (Fig. 1) o se il dispositivo è munito di spina è sufficiente staccarla dalla presa della rete elettrica (Fig. 2). Esiste la possibilità di incendio qualora le operazioni di pulizia non vengano effettuate secondo quanto indicato nelle istruzioni.
- È vietato tirare, staccare, torcere i cavi elettrici fuoriuscenti dall'apparecchio anche se questo è scollegato dalla rete di alimentazione elettrica.
- È vietato spruzzare o gettare acqua direttamente sull'apparecchio.
- È vietato introdurre oggetti appuntiti attraverso le griglie di aspirazione e mandate aria.
- È vietato togliere i filtri per accedere alle pareti interne dell'apparecchio, senza aver prima posizionato l'interruttore generale dell'impianto su "spento".
- È vietato cucinare alla fiamma sotto la cappa. Per friggere tenere sotto costante controllo l'operazione in quanto l'olio può incendiare.
- **ATTENZIONE:** quando il piano cottura è in funzione, le parti accessibili della cappa possono diventare calde.
- È vietato utilizzare la cappa come piano di appoggio a meno che non sia espressamente indicato.
- Utilizzare esclusivamente solo le viti di fissaggio in dotazione con il prodotto per l'installazione.



Questo apparecchio è contrassegnato in conformità alla Direttiva Europea 2012/19/EC, Waste Electrical and Electronic Equipment (WEEE).

Il simbolo sul prodotto o sulla confezione indica che il prodotto non deve essere considerato come un normale rifiuto domestico, ma deve essere portato nel punto di raccolta appropriato per il riciclaggio di apparecchiature elettriche ed elettroniche.

Provvedendo a smaltire questo prodotto in modo appropriato, si contribuisce a evitare potenziali conseguenze negative per l'ambiente e per la salute, che potrebbero derivare da uno smaltimento inadeguato del prodotto. Per informazioni più dettagliate sul riciclaggio di questo prodotto, contattare l'ufficio comunale, il servizio locale di smaltimento rifiuti o il negozio in cui è stato acquistato il prodotto.

UTILIZZO

Questa cappa è stata progettata per funzionare esclusivamente in modalità **filtrante**.

I fumi aspirati passano attraverso il filtro al Plasma e vengono reimmessi nella cucina privi di odori (Fig. 3).

INSTALLAZIONE

Leggere tutto il libretto istruzioni prima di installare e/o utilizzare la cappa.

Affinché la distanza minima tra la superficie di supporto dei recipienti di cottura in un piano a gas e i componenti in bassa tensione presenti nella cappa sia di almeno 65cm. come previsto dalla normativa in vigore, occorre che la parte più bassa della cappa risulti distante non meno di 50cm. da questi supporti (Fig. 4). Se le istruzioni di installazione per il piano a gas dovessero indicare una distanza maggiore, è necessario tenerne conto.

La cappa non deve essere sovrapposta a stufe con piastra radiante superiore.

Bisogna rispettare tutte le normative relative allo scarico dell'aria. L'aria non deve essere scaricata in un condotto utilizzato per scaricare i fumi di scarico prodotti da apparecchi a combustione di gas o di altri combustibili (non si applica alle cappe utilizzate in modalità filtrante).

Il locale deve disporre di sufficiente ventilazione quando la cappa viene utilizzata contemporaneamente ad altri apparecchi che impiegano gas o altri combustibili.

La cappa posizionata sopra ad un piano di cottura ad induzione può provocare condensa, questo è un fenomeno normale e non dovuto al mal funzionamento del prodotto.

Si consiglia di spostare eventuali mobili sottostanti l'area di installazione per una migliore accessibilità.

Installazione della cappa a parete.

Dopo aver tracciato e forato la parete come in Fig.4, utilizzare i fissaggi necessari per l'installazione

- Tasselli di bloccaggio (A)
- Tasselli di sospensione e livellamento (B)

La cappa è dotata di tutti i fissaggi necessari alla sua installazione e idonei per la maggior parte delle superfici. Verificare comunque che la superficie di installazione sia adeguatamente robusta.

L'installazione deve essere eseguita da installatori competenti e qualificati e secondo le norme in vigore.

COLLEGAMENTO ELETTRICO

Questo apparecchio deve essere collegato ad un impianto dotato di messa a terra.

Sono possibili due tipi di collegamento alla rete:

- 1) Mediante l'uso di una spina normalizzata alla quale va collegato il cavo di alimentazione ed inserita in una presa dell'impianto che deve risultare accessibile (per scollegare in caso di manutenzione). Assicurarsi che la spina sia accessibile anche dopo l'installazione completa dell'apparecchio.
- 2) Mediante allacciamento fisso alla rete, interponendo un interruttore bipolare che assicuri la disconnessione della rete, con una distanza di apertura dei contatti che consenta la disconnessione completa nelle condizioni della categoria di sovratensione III, conformemente alle regole di installazione. Il collegamento di terra (cavetto giallo-verde) non va interrotto.

Per tensioni di linea e frequenza consultare la targa matricola posta all'interno dell'apparecchio.

Se il cavo di alimentazione è danneggiato, deve essere sostituito dal costruttore o dal suo servizio assistenza tecnica o comunque da una persona qualificata, in modo da prevenire ogni rischio.

FUNZIONAMENTO

La cappa è provvista di un motore a più velocità. Si consiglia di usare la bassa velocità nelle condizioni ordinarie e le altre velocità nei casi di forte concentrazione di odori e vapori. Si consiglia inoltre di mettere in funzione la cappa quando si inizia a cucinare e di mantenerla in funzione fino alla scomparsa degli odori.

Per l'individuazione dei tasti dei comandi fare riferimento alla Fig. 5 alla fine del presente manuale.

- tasto TL: accensione e spegnimento dell'illuminazione.
- tasto T1: accensione della cappa, selezione della prima velocità, spegnimento dell'aspiratore.
- tasto T2: selezione della seconda velocità dell'aspiratore
- tasto T3: selezione della terza velocità dell'aspiratore
- tasto T4: selezione della velocità Intensiva (massima aspirazione), l'aspiratore rimane 5 minuti in questa velocità dopo di che passerà automaticamente alla terza velocità. Durante questa modalità il tasto lampeggia
- tasto T5: attivazione della funzione 24h

24h Confort

Premendo il tasto T5 si seleziona la funzione 24h confort che rimane attiva per un massimo di 24 ore. L'aspiratore si accende alla prima velocità per 5 minuti, per poi spegnersi automaticamente e ripetere la funzione ciclicamente ogni 25 minuti.

Durante la fase di aspirazione la luce del comando lampeggia, altrimenti rimane fissa. In qualsiasi momento è possibile disattivare la funzione premendo il tasto T1

Attivazione autospegnimento ritardato regolabile:

Con la cappa in funzione scegliere la velocità desiderata, quindi tenere premuto fino al suo lampeggio il tasto della velocità che corrisponde ai minuti di autospegnimento che si desidera impostare tenendo presente che:

T1 uguale a 5 minuti

T2 uguale a 10 minuti

T3 uguale a 15 minuti

Durante il tempo dell'auto spegnimento è possibile modificare la velocità impostata. Nel caso si scelga la velocità massima, dopo 5 min si passa automaticamente alla 3^a velocità e l'autospegnimento avverrà a tale velocità.

Avviso manutenzione filtri anti grasso:

Ogni 30 ore di funzionamento della cappa, allo spegnimento della medesima, tutte i led dei tasti velocità si accendono con luce fissa per 30 sec. ad avvisare la necessaria pulizia dei filtri antigrasso in alluminio. Per azzerare il timer è sufficiente tenere premuto il tasto T1 con aspiratore spento, altrimenti il dispositivo darà nuovamente l'allarme al successivo spegnimento della cappa.

MANUTENZIONE

Prima di ogni operazione di manutenzione o pulizia, staccare l'alimentazione elettrica dalla cappa.

Una cura particolare va rivolta ai filtri antigrasso metallici, i quali hanno la funzione di trattenere le particelle grasse contenute nei vapori. I filtri antigrasso metallici devono essere lavati almeno ogni mese o, se presente in questo modello, quando viene indicato dall'avviso elettronico, in acqua calda e detersivo (anche in lavastoviglie). I filtri possono scolorirsi dopo alcuni lavaggi, questo è normale e non significa che devono essere sostituiti. Per rimuovere i filtri antigrasso, aprire i due vetri centrali della cappa e poi togliere i filtri agendo sull'apposita maniglia (Fig. 6). Per reinstallare i filtri invertire le operazioni.

Si consiglia di rimontare i filtri antigrasso solo una volta asciutti.

ATTENZIONE: il grasso trattenuto dai filtri metallici è facilmente infiammabile. È pertanto necessario provvedere regolarmente alla pulizia dei filtri come da istruzioni.

Il filtro anti odore al Plasma non richiede particolare manutenzione e la sua durata è di circa 10 anni mantenendo invariata la sua efficienza nell'eliminare gli odori virus batteri presenti nell'aria.

La cappa è dotata di illuminazione a LED che oltre ad offrire una buona illuminazione e un notevole risparmio energetico, garantiscono una durata media 10 volte superiore rispetto alle lampade tradizionali. Nel caso di sostituzione rivolgersi al servizio assistenza.

La cappa deve essere pulita immediatamente dopo l'installazione e l'asportazione del protettivo al fine di eliminare qualsiasi residuo di collante o altre impurità di qualsiasi genere.

La cappa deve essere pulita frequentemente sia internamente che esternamente (almeno una volta al mese).

Non lasciare accumulare sporcizia nelle superfici esterne ed interne della cappa.

Per la pulizia della scocca esterna della cappa non usare assolutamente prodotti acidi o basici o spugne abrasive.

Pulire la cappa con una spugna inumidita con acqua calda ed una modesta quantità di sapone neutro (es. sapone per stoviglie) al fine di eliminare le particelle di grasso eventualmente depositate sulla stessa.

Risciacquare con un panno umido asportando con cura tutto il sapone, seguendo la direzione di satinatura della superficie dell'acciaio.

Particolarmente importante risulta l'asciugatura soprattutto nelle zone dove l'acqua ha un'elevata durezza e lascia depositi di calcare.

Tutta la manutenzione ordinaria e straordinaria può essere eseguita senza dover disinstallare la cappa.

ENGLISH

INSTALLATION, OPERATING AND MAINTENANCE INSTRUCTIONS FOR COOKER HOOD MOD. LEVANTE 230-240 Vac – 50 Hz

Exhausting cooker hood. The equipment is constructed in accordance with European Standards and with the requirements included in the following Directives: 2006/95EC (Low Voltage Directive), 2004/108 (Electromagnetic Compatibility).

WARNINGS

The present instruction manual is an integral part of the appliance itself, therefore it must be carefully kept and ALWAYS accompany it, even in case of its assignment to another owner or user or in case the cooker hood is moved to another installation plant.

Make sure that the voltage (V) and frequency (Hz) indicated on the data plate inside the unit match those available at the installation site. Any eventual adjustment to the electrical system, which may be necessary to install the cooker hood, must be carried out only by competent people.

Any repair carried out by no competent people may cause damages.

For any repair or needed technical action make reference to a Technical Assistance Centre, which is authorized to carry out the replacement of the spare parts. Always make sure that all the electrical parts (lights, exhaustion unit) are disconnected when the appliance is not in use. By storms take off the main switch of the house electrical system (Fig. 1) or if the device is equipped with a plug, simply unplug it from the mains socket (Fig. 2)

The using of the cooker hood must not be other than the use of exhausting units for cooking damp on domestic kitchens.

The manufacturer does not accept any liability for damages caused by people, animals or things, by installation and maintenance mistakes or by any illegitimate use.

We remind that the use of products functioning with electrical energy implies the observance of some essential security rules, as follows:

- This equipment is not intended for people (children included) with reduced mental or motor capacities, with lack of experience or knowledge, unless they are supervised or unless a person responsible for their security, gives them instructions regarding the use of the equipment. Children must be supervised in order to be sure that they do not play with the equipment.
- Any cleaning action is forbidden if the appliance hasn't been disconnected from the main power supply and if the main switch of the house electrical system is not off (Fig. 1) or if the device is equipped with a plug, simply unplug it from the mains socket (Fig. 2). If cleaning is not carried out according to these instructions, a fire may break out.
- Do not pull, take off or twist the cable coming out from the appliance, even though this has been disconnected from the main power supply.
- Do not sprinkle or throw any water directly on the appliance.
- Do not stick any sharp tool inside the exhausting holes and into the air discharge.
- Do not take out the filters in order to reach the internal sides of the appliance in case the main switch of the house electrical system is not off.
- Do not singe or flambé directly underneath the cooker hood. Take particular care when frying to ensure that the oil does not catch fire.
- CAUTION: Accessible parts may become hot when used with cooking appliances.
- It is forbidden to use the hood as a support surface unless it is expressly indicated.
- Only use the fixing screws supplied with the product for installation.



This appliance is marked in accordance with the European Directive 2012/19/EC, Waste Electrical and Electronic Equipment (WEEE). The symbol on the product or on the packaging indicates that the product should not be considered as a normal household waste, but must be taken to the appropriate collection point for the recycling of electrical and electronic equipment.

By appropriately dispose of this product, it helps to avoid potential negative consequences for the environment and health that may result from inappropriate disposal of the product.

For more detailed information on recycling this product, contact your local office, local waste disposal service, or the shop where you purchased the product.

USE

This hood has been designed to work exclusively in filtering mode.

The aspirated fumes pass through the Plasma filter and are re-introduced into the kitchen without odors (Fig. 3).

INSTALLATION

Read the instruction manual before installing and/or using the hood.

In order that the minimum distance between the support surface of the cooking vessels in a gas hob and the low voltage components present in the hood is at least 65cm. as required by current legislation, the lower part of the hood should be no less than 50cm away from these supports. If the installation instructions for the gas hob indicate a greater distance, it must be taken into account. (Fig. 4).

It must not be superimposed on stoves with an upper radiating plate.

Respect all the air discharge regulations.

The air must not be discharged in a pipe used to discharge exhaust fumes produced by gas-fed equipments or fuel-fed equipments (this does not apply to filtering hoods).

The room must be adequately ventilated when the hoods is used together with other gas or fuel equipments.

The hood placed above an induction hob can cause condensation, this is a normal phenomenon and not due to malfunctioning of the product.

For an easy access, it is advisable to move possible furniture under the installation area.

Installation of the hood on the wall.

After tracing and drilling the wall as in Fig.4, use the fastenings necessary for installation

- Locking anchors (A)
- Suspension and leveling anchors (B)

The hood is equipped with all the necessary fastenings for its installation, which are suitable for most surfaces. Verify that the installation surface is strong.

Installation must be carried out by qualified installers according to present regulations.

ELECTRICAL CONNECTION

This equipment must be connected to a grounding plant.

Two types of electrical connection can be used:

1. Using a standard plug to be connected to the power cable and inserted in a mains socket which must be accessible (so that the plug can be disconnected when servicing is carried out). Make sure that the plug is accessible also after the complete installation of the equipment.
2. By means of a fixed mains connection, fitting a bipolar switch, which ensures the disconnection, with an opening distance of the contacts allowing a complete disconnection on the conditions of the overvoltage III category, according to installation regulations. The ground connection (yellow-green wire) must not be interrupted.

Refer to the plate inside the hood for the mains voltage and frequency ratings.

If the power cable is damaged, it must be replaced by the manufacturer or by its service agent or a qualified person in order to avoid any risk.

OPERATION

The hood is supplied with a multispeed motor.

The hood should be run at low speed under normal conditions and at higher speeds only when there is a heavy build-up of fumes or odours.

Ideally, the hood should be switched on as soon as cooking is started and then kept on until all odours have been eliminated.

For the identification of the buttons, refer to Fig. 5 at the end of this manual.

- TL: illumination on and off.

- T1: switching on the hood, selection of the first speed, aspirator shutdown.

- T2: selection of the second speed of the aspirator

- T3: selection of the third speed of the aspirator

- T4: selection of the Booster (maximum suction), the aspirator remains 5 minutes in this speed after which it will automatically switch to the third speed. During this mode the button flashes.

- T5: activation of the 24h Confort function

24h Confort

Pressing T5 selects the 24h confort function which remains active for a maximum of 24 hours. The aspirator switches on at the first speed for 5 minutes, then switches off automatically and repeats the function cyclically every 25 minutes.

During the suction phase the button flashes, otherwise it remains fixed. The function can be deactivated at any time by pressing T1.

Adjustable and delayed self-switching off

With the hood in operation select the desired speed, then keep pressed until it flashes the speed button that corresponds to the auto-off minutes you want to set keeping in mind that:

T1 equal to 5 minutes

T2 equal to 10 minutes

T3 equal to 15 minutes

During the switch-off time, the set speed can be changed. If the maximum speed is chosen, after 5 min, it automatically switches to 3rd speed and the auto switch-off will be at this speed.

Maintenance warning for grease filters

Every 30 hours of operation of the hood, when it is switched off, all the LEDs of the speed button light up with a fixed light for 30 seconds to warn the necessary cleaning of the aluminum grease filters. To reset the timer, simply hold down the T1 button with the fan off, otherwise the device will display the alarm again the next time the hood is turned off.

MAINTENANCE

Always disconnect the hood from the mains before carrying out any maintenance or cleaning operation.

Particular attention should be paid to the metallic anti-grease filters that are designed to trap particles of fat contained in the fumes. The metallic anti-grease filters must be washed at least once a month or, if present in this model, when indicated by the electronic notice, with detergent in hot water (or in the dish-washer). The filters may discolour after a few washes, this is normal and does not mean they have to be replaced. To remove the grease filters, open the two central glasses of the hood and then remove the filters using the special handle (Fig. 6). To reinstall the filters, reverse the operations.

It is advisable to refit the grease filters only once they are dry.

ATTENTION: the grease collected in the filters can easily catch fire and it is therefore extremely important to clean the metallic filters on a regular basis as per instructions.

The Plasma anti-odor filter does not require any particular maintenance and its duration is about 10 years while maintaining its efficiency in eliminating the virus odors bacteria in the air.

The hood features a LED light that, in addition to offering a good lighting and a significant energy savings, are guaranteed to last on average 10 times more than traditional lights. For replacement, contact the Assistance Service.

In order to remove the remaining glue or any impurity, the cooker hood must be cleaned immediately after installation and after having removed the protective film.

The cooker hood must be cleaned frequently both internally and externally (at least once a month).

Do not let dirt gather on the inner and outer surfaces of the hood.

To clean the exterior of the hood do not use either acid or basic products, or abrasive sponges.

Clean the hood with a sponge dampen in warm water and a little quantity of neutral detergent (for example dishwasher detergent), in order to remove possible particles of grease.

Rinse with a damp cloth, removing all the detergent carefully, following the satin finish direction on the steel surface.

Drying is very important, especially in areas where water is particularly hard and leaves limestone.

All the ordinary and extraordinary maintenance can be performed without having to remove the hood.

**INSTRUCTIONS D'INSTALLATION, D'UTILISATION ET D'ENTRETIEN DE LA HOTTE
MOD. LEVANTE 230-240 Vac - 50 Hz**

Hotte aspirante pour cuisine. L'appareil est fabriqué conformément aux réglementations européennes et aux exigences des directives : 2006/95 CEE (Sécurité électrique - Basse tension), 2004/108 CEE (Compatibilité électromagnétique).

AVERTISSEMENTS

Cette notice fait partie intégrante de la hotte et par conséquent, elle doit soigneusement être conservée et elle doit TOUJOURS l'accompagner, même en cas de cession à un autre propriétaire ou utilisateur, ou de transfert sur une autre installation.

S'assurer que la tension (V) et la fréquence (Hz) indiquées sur la plaque du numéro de série à l'intérieur de l'appareil correspondent à celles disponibles sur le lieu d'installation.

Toute modification éventuellement nécessaire sur le circuit électrique pour installer la hotte ne doit être effectuée que par des personnes compétentes. Les réparations effectuées par des personnes non compétentes peuvent provoquer des dommages. Pour toute intervention éventuelle, s'adresser à un centre d'assistance technique autorisé à effectuer le remplacement des pièces de rechange.

Pendant les orages, placer l'interrupteur général du circuit sur « éteint » (Fig. 1) ou si l'appareil est équipé d'une prise, il suffit de le débrancher de la prise de courant (Fig. 2)

L'utilisation de la hotte ne peut pas différer de celle d'aspirateurs de fumées de cuisson sur des cuisines domestiques. Le fabricant décline toute responsabilité quant aux dommages éventuellement causés aux personnes, animaux ou biens par des erreurs d'installation ou d'entretien ou par des utilisations impropres.

Nous rappelons que l'utilisation de produits utilisant de l'énergie électrique implique le respect de quelques règles fondamentales de sécurité :

- Cet appareil ne peut pas être utilisé par des personnes (y compris les enfants) avec des capacités psychiques ou physiques réduites, avec un manque d'expérience ou de connaissance, excepté en présence d'une personne responsable qui puisse les surveiller et leur fournir les instructions nécessaires sur l'usage de l'appareil. Les enfants doivent être surveillés pour éviter qu'ils ne jouent avec l'appareil.
- Toute action de nettoyage est interdite si l'appareil n'a pas été déconnecté de l'alimentation principale et si l'interrupteur principal du système électrique de la maison n'est pas éteint (fig.1) ou si l'appareil est équipé d'une prise, il suffit de le débrancher de la prise de courant (Fig. 2). Si le nettoyage n'est pas effectué conformément à ces instructions, un incendie peut éclater.
- Ne pas tirer, enlever ou tordre le câble sortant de l'appareil, même s'il a été déconnecté de l'alimentation principale.
- Ne pas saupoudrer ou jeter de l'eau directement sur l'appareil.
- Ne pas coller d'outil tranchant à l'intérieur des trous d'échappement et dans la décharge d'air.
- Ne retirez pas les filtres afin d'atteindre les côtés internes de l'appareil dans le cas où l'interrupteur principal du système électrique de la maison n'est pas éteint.
- Ne pas frotter ou flamber directement sous la hotte. Soyez particulièrement prudent lorsque vous faites frire pour vous assurer que l'huile ne s'enflamme pas.
- ATTENTION: Les pièces accessibles peuvent devenir chaudes lorsqu'elles sont utilisées avec des appareils de cuisson. Il est interdit d'utiliser la hotte comme surface d'appui à moins qu'elle ne soit expressément indiquée.
- Utilisez uniquement les vis de fixation fournies avec le produit pour l'installation.



Cet appareil est marqué conformément à la directive européenne 2012/19 / CE, Waste Electrical and Electronic Equipment (WEEE). Le symbole indiqué sur l'appareil signifie que le produit au terme de sa vie utile ne doit pas être éliminé comme déchet domestique, devra être remis aux centres de récolte agréés pour l'élimination des déchets électroniques et électrotechniques. La collecte sélective effectuée de façon appropriée contribue à éviter les possibles conséquences négatives sur l'environnement et la santé qui pourrait résulter d'une élimination inadéquate du produit. Pour plus d'informations sur le recyclage de ce produit, contactez le bureau municipal, le service local d'élimination des déchets ou le magasin où le produit a été acheté.

UTILISATION

Cette hotte a été conçue pour fonctionner exclusivement en mode filtrage.

Les vapeurs aspirées passent à travers le filtre Plasma et sont réintroduites dans la cuisine sans odeurs (Fig. 3).

INSTALLATION

Lire toute la notice avant d'installer et/ou d'utiliser la hotte.

Afin que la distance minimale entre la surface d'appui des récipients de cuisson dans une plaque de cuisson à gaz et les composants basse tension présents dans la hotte soit d'au moins 65 cm. conformément à la législation en vigueur, la partie inférieure de la hotte ne doit pas être éloignée de moins de 50 cm. de ces supports. Si les instructions d'installation de la table à gaz indiquent une plus grande distance, il faut en tenir compte. (Fig. 4).

L'appareil ne doit pas être monté au-dessus des cuisinières munies d'une plaque radiante

Il faut respecter toutes les réglementations en matière d'évacuation de l'air.

L'air ne doit pas être évacué dans un conduit utilisé pour évacuer les fumées d'échappement produites par des appareils à combustion de gaz ou autres combustibles (ne s'applique pas aux hottes utilisées en modalité filtrante).

Le local doit disposer d'une aération suffisante lorsque la hotte est utilisée en même temps que d'autres appareils utilisant du gaz ou d'autres combustibles.

La hotte placée au-dessus d'une plaque à induction peut provoquer de la condensation, phénomène normal et non dû à un dysfonctionnement du produit.

Nous conseillons de déplacer les meubles éventuellement situés en dessous de la zone d'installation pour permettre un meilleur accès.

Installation de la hotte sur le mur.

Après avoir tracé et percé le mur comme sur la Fig.4, utilisez les fixations nécessaires pour l'installation

- Ancrages verrouillables (A)
- Ancres de suspension et de nivellement (B)

La hotte est munie de toutes les fixations nécessaires à son installation et adaptées à la plupart des surfaces. Vérifier de toute façon que la surface d'installation est suffisamment solide.

L'installation doit être effectuée par des installateurs compétents et qualifiés et conformément aux normes en vigueur.

BRANCHEMENT ELECTRIQUE

Cet appareil doit être relié à un circuit muni de mise à la terre. Deux types de branchement au réseau sont possibles :

- 1) En utilisant une fiche normalisée à laquelle il faut relier le câble d'alimentation et qu'il faut introduire dans une prise accessible du circuit (pour débrancher en cas d'entretien). S'assurer que la fiche est accessible également après avoir terminé l'installation complète de l'appareil.
- 2) Par le biais d'un branchement fixe au réseau, en interposant un interrupteur bipolaire qui assure la déconnexion du réseau, avec une distance d'ouverture des contacts permettant la déconnexion complète dans les conditions de la catégorie de surtension III conformément aux règles d'installation. Le raccordement de mise à la terre (petit câble jaune-vert) ne doit pas être interrompu.

Au sujet des tensions de ligne et de la fréquence, consulter la plaque du numéro de série située à l'intérieur de l'appareil.

Si le câble d'alimentation est détérioré, il doit être remplacé par le fabricant ou par son service d'assistance technique, ou dans tous les cas par une personne qualifiée, afin d'éviter tout risque.

FONCTIONNEMENT

La hotte est équipée d'un moteur à plusieurs vitesses. Nous conseillons d'utiliser la vitesse réduite dans les conditions ordinaires et les autres vitesses en cas de forte concentration d'odeurs et de vapeurs. Nous conseillons en outre de mettre la hotte en service lorsque l'on commence à cuisiner et de la laisser fonctionner jusqu'à la disparition des odeurs.

Pour l'identification des boutons, se reporter à la Fig. 5 à la fin de ce manuel.

- TL: éclairage allumé et éteint.
- T1: mise en marche de l'aspirateur, sélection de la première vitesse, arrêt de l'aspirateur.
- T2: sélection de la deuxième vitesse de l'aspirateur
- T3: sélection de la troisième vitesse de l'aspirateur
- T4: sélection du Booster (aspiration maximale)
- T5: activation de la fonction 24h Confort

24h Confort

Appuyer sur T5 sélectionne la fonction de confort 24h qui reste active pendant 24 heures maximum. L'aspirateur s'allume à la première vitesse pendant 5 minutes, puis s'éteint automatiquement et répète la fonction cycliquement toutes les 25 minutes. Pendant la phase d'aspiration, le bouton clignote, sinon il reste fixe. La fonction peut être désactivée à tout moment en appuyant sur le bouton T1.

Arrêt automatique réglable et retardé

Avec le moteur en fonctionnement, sélectionnez la vitesse désirée, puis maintenez enfoncé jusqu'à ce qu'il clignote le bouton de vitesse correspondant à l'arrêt automatique. Il doit être considéré que:

- T1 égal à 5 minutes
- T2 égal à 10 minutes
- T3 égal à 15 minutes

Pendant l'heure d'arrêt, la vitesse réglée peut être modifiée. Si la vitesse maximale est choisie, après 5 min, il passe automatiquement en 3e vitesse et l'arrêt automatique sera à cette vitesse.

Avertissement de maintenance pour les filtres à graisse

Toutes les 30 heures de fonctionnement de la hotte, lorsqu'elle est éteinte, toutes les LED des touches de vitesse s'allument avec une lumière fixe pendant 30 secondes pour prévenir le nettoyage nécessaire des filtres à graisse en aluminium. Pour réinitialiser la minuterie, maintenez simplement le bouton T1 avec le ventilateur éteint, sinon l'appareil retentira l'alarme la prochaine fois que la hotte est éteinte.

ENTRETIEN

Avant toute opération d'entretien ou de nettoyage, débrancher l'alimentation électrique de la hotte.

Il faut dédier une attention particulière aux filtres métalliques anti-graisse, qui ont pour fonction de retenir les particules grasses contenues dans les vapeurs. Les filtres métalliques antigraisse doivent être lavés au moins tous les mois ou, si elle est présente dans ce modèle, lorsqu'elle est indiquée par l'avis électronique, dans de l'eau chaude et du détergent (même en lave-vaisselle). Les filtres peuvent se décolorer après quelques lavages, ceci est normal et ne signifie pas qu'ils doivent être remplacés.

Pour retirer les filtres à graisse, ouvrez les deux verres centraux de la hotte, puis retirez les filtres à l'aide de la poignée spéciale (Fig. 6). Pour réinstaller les filtres, inversez les opérations.

Il est conseillé de remonter les filtres à graisse une fois qu'ils sont secs.

ATTENTION : la graisse retenue par les filtres métalliques est facilement inflammable. Il faut donc nettoyer régulièrement les filtres conformément aux instructions.

Le filtre anti-odeur Plasma ne nécessite aucun entretien particulier et sa durée est d'environ 10 ans tout en conservant son efficacité en éliminant les odeurs de virus bactériens dans l'air.

La hotte est munie d'éclairage à LED qui non seulement offrent un bon éclairage et permettent une économie considérable d'énergie, mais garantissent aussi une durée moyenne 10 fois supérieure à celle des lampes traditionnelles. En cas de remplacement, s'adresser au service d'assistance.

La hotte doit être nettoyée juste après son installation et le retrait du film de protection afin d'éliminer tout résidu de colle ou autres impuretés.

La hotte doit fréquemment être nettoyée tant à l'intérieur qu'à l'extérieur (une fois par mois au moins).

Ne pas laisser s'accumuler la saleté sur les surfaces extérieures et intérieures de la hotte.

Pour nettoyer la coque extérieure de la hotte, n'utiliser en aucun cas des produits acides ou basiques ni des éponges abrasives.

Nettoyer la hotte avec une éponge imprégnée d'eau chaude et une petite quantité de savon neutre (ex. savon pour lave-vaisselle) afin d'éliminer les particules de graisse qui s'y sont éventuellement déposées.

Rincer avec un chiffon humide en éliminant soigneusement le savon et en suivant le sens de satinage de la surface de l'acier.

Le séchage est particulièrement important, notamment dans les zones où l'eau présente une dureté élevée et laisse des dépôts de calcaire.

Toutes les opérations d'entretien ordinaire et extraordinaire peuvent être effectuées sans devoir démonter la hotte.

ANWEISUNGEN ZUR INSTALLATION, BENUTZUNG UND WARTUNG DER ABSAUGHAUBE MODELL LEVANTE 230-240 Vac - 50 Hz

Absaughaube für Küche Das Gerät wurde in Übereinstimmung mit den Europäischen Normen sowie den folgenden Richtlinien konstruiert: 2006/95 CEE (Elektrische Sicherheit- Niederspannung), 2004/108 CEE (Elektromagnetische Kompatibilität).

HINWEISE

Dieses Handbuch ist ein integraler Bestandteil der Absaughaube und es muss daher aufbewahrt werden und sie IMMER begleiten, auch im Fall der Abtretung an einen anderen Eigentümer oder Benutzer oder bei Verwendung für eine andere Installation.

Stellen Sie sicher, dass die Spannung (V) und die Frequenz (Hz), die auf dem Typenschild des Gerätes angegeben werden, mit denen des verfügbaren Stromnetzes übereinstimmen.

Alle eventuellen Änderungen, die für die Installation der Absaughaube an der elektrischen Anlage vorgenommen werden müssen, dürfen ausschließlich von Fachpersonal ausgeführt werden. Von Laien durchgeführte Reparaturen können zu Schäden führen. Wenden Sie sich für Eingriffe an den Kundendienst, der zum Auswechseln der Ersatzteile befugt ist.

Stellen Sie immer sicher, dass alle elektrischen Bauteile (Licht, Absaugung) ausgeschaltet sind, wenn das Gerät nicht benutzt wird. Schalten Sie den Hauptschalter der Anlage bei Gewittern auf "aus" (Abb. 1) oder wenn das Gerät mit einem Stecker ausgestattet ist, ziehen Sie es einfach aus der Steckdose (Abb. 2). Setzen Sie die Absaughaube nicht für Zwecke ein, die für die Absaugung von Kochdünsten im Haushalt verschieden sind. Der Hersteller haftet nicht für Schäden an Personen, Tieren oder Sachen, die Fehler bei der Installation oder der Wartung sowie durch eine falsche Benutzung verursacht werden.

Bei Einsatz von Produkten, die mit elektrischer Energie betrieben werden, müssen einige wesentlichen Sicherheitsregeln beachtet werden:

- Dieses Gerät ist nicht vorgesehen für die Benutzung durch Personen (einschließlich Kindern) mit eingeschränkten geistigen oder motorischen Fähigkeiten oder fehlender Erfahrung und Kenntnis, es sei denn unter Überwachung oder nach einer Einweisung durch einen Sicherheitsbeauftragten. Kinder müssen überwacht werden, um sicherzustellen, dass sie nicht mit dem Gerät spielen.
- Vor allen Reinigungsarbeiten muss die Stromversorgung des Gerätes unterbrochen werden, indem der Hauptschalter der Anlage auf "aus" geschaltet wird (Abb. 1) oder wenn das Gerät mit einem Stecker ausgestattet ist, ziehen Sie es einfach aus der Steckdose (Abb. 2). Falls die Reinigungsarbeiten nicht wie in den Anweisungen angegeben ausgeführt werden, besteht ein Brandrisiko.
- Es ist untersagt, an Kabeln zu ziehen, aus dem Gerät die herausführen, auch wenn diese nicht an das Stromnetz angeschlossen sind.
- Es ist untersagt, Wasser direkt auf das Gerät zu sprühen oder zu spritzen.
- Es ist untersagt, spitze Gegenstände durch die Gitter der Absaugung und des Luftauslasses zu stecken.
- Es ist untersagt, die Filter zu entfernen, um zu den internen Bauteilen des Geräts zu gelangen, ohne zuvor den Hauptschalter der Anlage auf "aus" zu stellen.
- Es ist untersagt, unter der Absaughaube auf offenem Feuer zu kochen. Stellen Sie beim Frittieren sicher, dass sich das Öl nicht entzünden kann.
- ACHTUNG: Wenn das Kochfeld in Betrieb ist, können die zugänglichen Bauteile der Absaughaube heiß werden.
- Es ist verboten, die Haube als Auflagefläche zu verwenden, sofern dies nicht ausdrücklich angegeben ist.
- Verwenden Sie nur die mit dem Produkt gelieferten Befestigungsschrauben für die Installation.



Dieses Gerät ist gemäß der 2012/19/EC europäischen Richtlinie gekennzeichnet, Waste Electrical and Electronic Equipment (WEEE).

Das Symbol des auf dem Gerät dargestellten zeigt an, dass das Produkt am Ende seiner Lebensdauer getrennt vom Hausmüll entsorgt werden muss bei den entsprechenden Sammelstellen für die Entsorgung von Elektro- und Elektronikgeräten. Die entsprechende getrennte Sammlung, das anschließende Recycling und die umweltgerechte Entsorgung trägt zum Schutz der Umwelt und der Gesundheit bei und ermöglicht gleichzeitig die Wiederverwertung der Materialien der Altgeräte. Für weitere Informationen zum Recycling dieses Produkts kontaktieren Sie das Gemeindeamt, den örtlichen Entsorgungsdienst oder das Geschäft, in dem das Produkt gekauft wurde.

BENUTZUNG

Diese Haube wurde entwickelt, um ausschließlich im Filtermodus zu arbeiten.

Die angesaugten Dämpfe passieren den Plasmafilter und werden ohne Gerüche in die Küche zurückgeführt (Abb. 3).

INSTALLATION

Lesen Sie das gesamte Handbuch vor der Installation und/oder der Benutzung der Absaughaube.

Damit der Mindestabstand zwischen der Auflagefläche der Kochgefäße in einem Gaskochfeld und den in der Haube vorhandenen Niederspannungskomponenten mindestens 65 cm beträgt wie von der geltenden Gesetzgebung gefordert, sollte der untere Teil der Haube nicht weniger als 50 cm entfernt sein, von diesen Unterstüßungen (Abb. 4). Wenn die Installationsanleitung für den Gastisch eine größere Entfernung anzeigt, muss diese berücksichtigt werden.

Es darf nicht auf Öfen mit einer oberen Strahlungsplatte gelegt werden.

Die Abluftbestimmungen müssen eingehalten werden.

Die Luft darf nicht in Leitungen eingeleitet werden, die für die Ableitung der Abgase von Geräten genutzt werden, die mit Gas oder sonstigen Brennstoffen betrieben werden (nicht anwendbar auf Absaughaube, die filternd eingesetzt werden).

Der Raum muss eine ausreichende Belüftung aufweisen, wenn die Absaughaube gleichzeitig mit anderen Geräten genutzt wird, die mit Gas oder sonstigen Brennstoffen betrieben werden.

Die Haube über dem Induktionskochfeld kann zu Kondensation führen. Dies ist ein normales Phänomen und nicht auf eine Fehlfunktion des Produkts zurückzuführen.

Für eine bessere Zugänglichkeit empfehlen wir, eventuelle Möbel unter dem Installationsbereich zu entfernen.

Installation der Haube an der Wand.

Nach dem Aufzeichnen und Bohren der Wand wie in Abb. 4, verwenden Sie die für die Installation notwendigen Befestigungen

- Verriegelungsanker (A)
- Aufhängebolzen (B)

Die Absaughaube weist alle Befestigungen auf, die für die Installation erforderlich und für die meisten Untergründe geeignet sind. Stellen Sie sicher, dass die Installationsfläche ausreichend robust ist.

Die Installation muss von Fachpersonal unter Beachtung der geltenden Bestimmungen vorgenommen werden.

ELEKTRISCHER ANSCHLUSS

Dieses Gerät muss an eine Anlage mit Erdung angeschlossen werden. Es sind zwei Typen von Netzanschlüssen möglich:

- 1) Über einen genormten Netzstecker mit Netzkabel und Einstecken in eine zugängliche Netzsteckdose (zur Unterbrechung für die Wartung). Stellen Sie sicher, dass der Netzstecker auch nach der vollständigen Installation des Gerätes zugänglich ist.
- 2) Über einen festen Anschluss an das Stromnetz, mit einem vorgeschalteten zweipoligen Schalter zur Unterbrechung der Stromversorgung, mit einer Kontaktöffnung, die gemäß den Installationsregeln eine vollständige Unterbrechung unter den Bedingungen der Überspannungskategorie III gestattet. Der Erdungsanschluss (gelb-grünes Kabel) darf nicht unterbrochen werden.

Zur Netzspannung und -frequenz siehe das Typenschild im Inneren des Gerätes.

Wenn das Netzkabel beschädigt ist, muss es vom Hersteller, seinem Kundendienst oder von qualifiziertem Fachpersonal ausgewechselt werden, um alle Risiken zu vermeiden.

FUNKTIONSWEISE

Die Absaughaube weist einen Motor mit mehreren Geschwindigkeiten auf. Wir empfehlen, unter normalen Bedingungen die niedrige Geschwindigkeit und die übrige Geschwindigkeit bei starken Konzentrationen von Gerüchen oder Dampf zu verwenden. Wir empfehlen außerdem, die Absaughaube bei Beginn des Kochens einzuschalten und sie wieder auszuschalten, wenn die Gerüche verschwunden sind.

Informationen zur Identifizierung der Befehlstasten finden Sie in Abb. 5 am Ende dieses Handbuchs.

Im Schaltfeld sind Tasten zur Einschaltung der Lampe (TL) und des Motors mit verschiedenen Geschwindigkeiten T1-T2-T3-T4, Mit der T5-Taste aktivieren Sie die 24h-Komfortfunktion (nachfolgend). Durch Drücken der Taste T1 wird die erste Geschwindigkeitsstufe aktiviert.

Zum Ausschalten T1 drücken: einmal bei Geschwindigkeit 1; zweimal bei zweiter, dritter und vierter Geschwindigkeitsstufe.

Mit der Taste T4 wird die Höchstgeschwindigkeit des Absaugers für 5 Minuten (blinkende Taste) ausgewählt. Danach geht der Absauger automatisch auf die 3. Geschwindigkeit über.

24h Komfortfunktion

Durch Drücken der T5-Taste wird die 24h-Komfortfunktion ausgewählt, die für maximal 24 Stunden aktiv bleibt.

Die Absaugvorrichtung schaltet sich 5 Minuten lang in der ersten Geschwindigkeitsstufe ein, schaltet sich dann automatisch wieder aus und wiederholt diesen Vorgang zyklisch alle 25 Minuten.

Während der Absaugphase blinkt die Leuchte der Steuereinheit, die ansonsten stetig leuchtet.

Die Funktion kann jederzeit durch Drücken der T1-Taste deaktiviert werden

Einstellbare verzögerte Auto-Schalter Aktivierung

Während die Haube in Betrieb ist, wählen Sie die gewünschte Geschwindigkeit und halten Sie sie gedrückt, bis die Geschwindigkeitstaste blinkt, die der gewünschten Ausschaltzeit entspricht. Beachten Sie dabei Folgendes:

T1 entspricht 5 Minuten

T2 entspricht 10 Minuten

T3 gleich 15 Minuten

Während der Ausschaltzeit kann die eingestellte Geschwindigkeit verändert werden. Wenn die maximale Geschwindigkeit gewählt wird, wird die Geschwindigkeit nach 5 Minuten automatisch überschritten und die automatische Abschaltung erfolgt mit dieser Geschwindigkeit.

Sättigungsanzeige Filter

Alle 30 Betriebsstunden, werden nach dem Ausschalten der Abzugshaube alle Geschwindigkeitstasten für ca. 30 Sekunden fix aufleuchten, Dies bedeutet, dass die Alu-Fettfilter gereinigt werden sollen. Nach Reinigung der Filter bei ausgeschaltetem Gerät Halten Sie die Taste T1. Dadurch wird der Timer zurückgesetzt.

Wird dies unterlassen, blinkt die Reinigungsanzeige nach jedem Abschalten.

WARTUNG

Unterbrechen Sie vor allen Wartungs- und Reinigungsarbeiten die Stromversorgung der Absaughaube.

Die Fettfilter aus Metall müssen zumindest einmal monatlich oder, falls in diesem Modell vorhanden, wenn in der elektronischen Mitteilung angegeben, mit warmem Wasser und Reinigungsmittel (auch in der Spülmaschine) gereinigt werden. Die Filter können sich nach einige Waschvorgängen entfärben, dies ist normal und bedeutet nicht, dass sie ersetzt werden müssen. Um die Fettfilter zu entfernen, Öffnen Sie die zwei zentralen Glasklappen der Haube und entfernen Sie dann die Filter mit dem speziellen Griff (Abb. 6). Um die Filter neu zu installieren, kehren Sie die Vorgänge um.

Es wird empfohlen, die Metallfettfilter nur zu erneuern, wenn sie vollkommen trocken sind.

ACHTUNG: Das von den Fettfiltern aus Metall zurückgehaltene Fett ist leicht entzündlich. Daher müssen bei der Reinigung der Filter die Anweisungen beachtet werden.

Der geruchshemmende Plasma-Filter erfordert keine besondere Wartung und seine Dauer beträgt etwa 10 Jahre, während er seine Wirksamkeit bei der Beseitigung der in der Luft befindlichen Geruchs-Bakterien aufrechterhält.

Die Absaughaube weist eine LED-Beleuchtung auf, die außer einer guten Beleuchtung eine beträchtliche Energieeinsparung bietet und im Durchschnitt 10 Mal so lange hält, wie herkömmliche Glühbirnen. Wenden Sie sich für das Auswechseln an den Kundendienst.

Die Absaughaube muss unmittelbar nach der Installation und der Entfernung der Schutzfolie von allen Kleberrückständen und sonstigen Verunreinigungen gereinigt werden.

Die Absaughaube muss sowohl innen, als auch außen häufig gereinigt werden (zumindest einmal monatlich)

Vermeiden Sie Schmutzansammlungen auf den Innen- und

Außenflächen der Absaughaube.

Für die Reinigung des Äußeren der Absaughaube dürfen in keinem Fall Scheuerschwämme oder Produkte verwendet werden die Säuren oder Laugen enthalten.

Reinigen Sie die Absaughaube mit einem mit warmem Wasser angefeuchteten Schwamm und einer geringen Menge Neutralseife (Spülmittel), um eventuelle Fettablagerungen zu entfernen.

Entfernen Sie die Seifenreste sorgfältig mit einem feuchten Tuch und beachten Sie dabei die Richtung der Satinierung der Stahlflächen.

Das Abtrocknen ist besonders wichtig, wenn das Wasser hart ist und

Kalkrückstände hinterlässt.

Die gesamte ordentliche und außerordentliche Wartung kann ohne Demontage der Absaughaube vorgenommen werden.

INSTRUCCIONES DE INSTALACIÓN, USO Y MANTENIMIENTO DE LA CAMPANA MOD. LEVANTE 230-240 Vac - 50 Hz

Campana extractora de cocina. El equipo se ha construido de conformidad con las normas y requisitos de las Directivas Europeas: 2006/95 CEE (Seguridad Eléctrica - Baja Tensión), 2004/108 CEE (Compatibilidad electromagnética).

ADVERTENCIAS

Este manual es parte de la campana y, de consecuencia, debe ser conservado con cuidado y debe SIEMPRE acompañar la campana, incluso si se cede a otro propietario usuario, o si se transfiere a otra instalación.

Asegurarse de que la tensión (V) y la frecuencia (Hz) que se indican en la placa de datos que se encuentra en el interior del equipo correspondan a las disponibles en el lugar de instalación.

Cualquier modificación que pudiera ser necesaria a la instalación eléctrica para instalar la campana debe ser realizadas sólo por personal competente. Las reparaciones efectuadas por personas inexpertas pueden causar daños. Para eventuales intervenciones, ponerse en contacto con un Centro de Asistencia Técnica autorizado para realizar la sustitución de las partes de repuesto.

Controlar siempre que todas las partes eléctricas (luces, aspirador) se apaguen cuando el equipo no se utiliza.

Durante tormentas eléctricas colocar el interruptor en la posición de "apagado" (Fig. 1) o si el dispositivo está equipado con un enchufe, simplemente desenchúfelo de la toma de corriente (Fig. 2)

La campana se debe utilizar sólo como extractora de humos en cocinas domésticas. Se excluye cualquier responsabilidad del fabricante por daños causados a personas, animales o cosas producto de errores de instalación, mantenimiento o de usos incorrectos.

Recordamos que en la utilización de productos que utilizan energía eléctrica implica el respeto de algunas reglas básicas de seguridad:

- Este equipo no está destinado para ser utilizado por parte de personas (incluyendo niños) que tengan capacidades psíquicas o motoras reducidas, sin experiencia y conocimiento, a no ser que exista la supervisión o instrucción sobre el uso del equipo por parte de una persona responsable de su seguridad. Los niños deben ser supervisados para asegurarse de que no jueguen con el aparato.
- Se prohíbe cualquier operación de limpieza antes de haber desconectado el equipo de la red eléctrica colocando el interruptor general de la instalación en "apagado" (Fig. 1) o si el dispositivo está equipado con un enchufe, simplemente desenchúfelo de la toma de corriente (Fig. 2). Existe la posibilidad de incendio si las operaciones de limpieza no se realizan conforme a lo indicado en las instrucciones.
- Está prohibido tirar, desmontar, torcer los cables eléctricos que salen del equipo aunque el mismo esté desconectado de la red eléctrica.
- Está prohibido rociar o verter aguas directamente en el equipo. Está prohibido introducir objetos puntiagudos a través de las rejillas de aspiración y las salidas de aire.
- Esta prohibido retirar los filtros para acceder a las partes internas del equipo sin haber colocado primero el interruptor general de la instalación en la posición "apagado".
- Esta prohibido cocinar con llamas altas debajo de la campana. Para freír, mantener bajo constante control la operación ya que el aceite se puede incendiar.
- ADVERTENCIA: cuando la en cimera está funcionando, las partes accesibles de la campana pueden calentarse.
- Está prohibido usar la campana como superficie de soporte a menos que esté expresamente indicado.
- Utilice únicamente los tornillos de fijación suministrados con el producto para la instalación.



Este aparato está marcado de conformidad con la Directiva Europea 2012/19/EC, Waste Electrical and Electronic Equipment (WEEE).

El símbolo en el producto o en el embalaje indica que el producto no debe ser considerado como un residuo normal doméstico, sino que debe ser llevado en los puntos limpios para la recogida de aparatos eléctricos y electrónicos.

Eliminando este producto de manera adecuada, se contribuye a evitar posibles consecuencias negativas para el medio ambiente y para la salud, que podrían derivarse de una eliminación incorrecta del producto. Para más información sobre el reciclado de este producto, póngase en contacto con el ayuntamiento, el servicio local de eliminación de residuos o la tienda donde fue comprado.

USO

Esta campana ha sido diseñada para funcionar exclusivamente en modo de filtrado.

Los humos aspirados pasan a través del filtro de plasma y se vuelven a introducir en la cocina sin olores (Fig. 3).

INSTALACIÓN

Leer todo el manual de instrucciones antes de instalar y/o utilizar la campana.

Para que la distancia mínima entre la superficie de soporte de los recipientes de cocción en una placa de cocción de gas y los componentes de baja tensión presentes en la campana sea de al menos 65 cm. según lo exige la legislación vigente, la parte inferior de la campana no debe estar a menos de 50 cm de distancia de estos soportes (Fig. 4). Si las instrucciones de instalación de la placa de gas indican una distancia mayor, debe tenerse en cuenta.

No debe superponerse a estufas con una placa radiante superior.

Hay que respetar todas las normas relativas a la salida de aire.

El aire no se debe descargar conducto utilizado para descargar los humos de descarga producidos por equipos de combustión de gas o de otros combustibles (no se aplica a las campanas utilizadas en modo de filtración).

La habitación debe tener una ventilación suficiente cuando se utiliza la campana junto con otros equipos que funcionan con gas u otros combustibles. La campana colocada encima de una placa de inducción puede causar condensación, este es un fenómeno normal y no se debe a un mal funcionamiento del producto.

Se aconseja desplazar los muebles de abajo del área de instalación para mejorar la accesibilidad.

Instalación de la campana en la pared.

Después de trazar y taladrar la pared como se muestra en la Fig. 4, use las sujeciones necesarias para la instalación

- Anclajes de bloqueo (A)
- Anclajes de suspensión y nivelación (B)

La campana esta equipada de todas las afinaciones necesarias para su instalación, idóneas para la mayor parte de las superficies. De todos modos, hay que verificar que la superficie de instalación sea adecuadamente robusta.

La instalación debe ser realizada por instaladores competentes y calificados de acuerdo a la normativa vigente.

CONEXIÓN ELÉCTRICA

Este equipo se debe conectar a una instalación equipada de conexión de tierra.

Existen dos tipos de conexión a la red:

- 1) Mediante el uso de un enchufe normalizado al cual se conecta el cable de alimentación, que se inserta en una toma de corriente del equipo que debe ser accesible (para poder desconectar en caso de mantenimiento). Asegurarse de que el enchufe sea accesible incluso después de la instalación completa del equipo.
- 2) Mediante la conexión fija a la red, colocando un interruptor bipolar que asegure la desconexión de la red, con una distancia de apertura de los contactos que permita la desconexión completa en las condiciones de la categoría de sobretensión III, conforme a las reglas de instalación. La conexión de tierra (cable amarillo- verde) no se debe interrumpir.

Para tensiones de línea y frecuencia, consultar la placa colocada dentro del equipo.

Si el cable de alimentación está dañado, debe ser sustituido por el fabricante, por su servicio de asistencia técnica o por una persona calificada, para evitar cualquier tipo de riesgo.

FUNCIONAMIENTO

La campana esta equipada de un motor de varias velocidades. Recomendamos el uso de las bajas velocidades para las condiciones ordinarias y de las altas velocidades en caso de fuerte concentración de olor y vapor. Además, se aconseja poner en funcionamiento la campana cuando se comienza a cocinar y mantenerla funcionando hasta que los colores desaparecen.

Para la identificación de los botones de comando, consulte la Fig. 5 al final de este manual.

- TL: encender y apagar la iluminación.
- T1: encender el aspirador, seleccionar la primera velocidad, apagar el aspirador.
- T2: selección de la segunda velocidad del aspirador
- T3: selección de la tercera velocidad del aspirador
- T4: selección de la velocidad Intensiva (succión máxima), el aspirador permanece 5 minutos en esta velocidad luego de lo cual cambiará automáticamente a la tercera velocidad. Durante esto modo, el botón parpadea.
- T5: activación de la función 24h Confort

24h Confort

Presionando el botón T5 se selecciona la función de 24h Confort que permanece activa durante un máximo de 24 horas. El aspirador se enciende a la primera velocidad durante 5 minutos, luego se apaga automáticamente y repite la función cíclicamente cada 25 minutos.

Durante la fase de succión, la luz de control parpadea, de lo contrario permanece fija. La función se puede desactivar en cualquier momento presionando el botón T1

Activación de autoconmutación retardada ajustable

Con el aspirador en funcionamiento, seleccione la velocidad deseada, luego mantenga presionado hasta que parpadee el botón de velocidad que corresponde a los minutos de apagado automático que desea establecer teniendo en cuenta que:

T1 igual a 5 minutos

T2 igual a 10 minutos

T3 igual a 15 minutos

Durante el tiempo de apagado automático, la velocidad establecida puede cambiarse. Si se elige la velocidad máxima, después de 5 minutos, la velocidad se pasa automáticamente y el apagado automático se realizará a esta velocidad.

Aviso de mantenimiento para filtros de grasa

Cada 30 horas de funcionamiento de la campana, cuando se apaga, todos los LED de los botones de velocidad se iluminan con una luz fija durante 30 segundos para advertir la limpieza necesaria de los filtros de grasa de aluminio. Para restablecer el temporizador, simplemente mantenga presionado el botón T1 con el ventilador apagado, de lo contrario, el dispositivo volverá a visualizar la alarma la próxima vez que se apague el cofre.

MANTENIMIENTO

Antes de realizar cualquier operación de mantenimiento o limpieza, desconectar la alimentación eléctrica de la campana.

Se debe prestar una atención especial a los filtros anti grasa metálicos, que tienen la función de retener las partículas de grasa contenidas en el vapor. Los filtros anti grasa metálicos se deben lavar por lo menos cada mes o, si está presente en este modelo, cuando lo indique el aviso electrónico, en agua caliente y detergente (incluso en lavavajillas). Los filtros pueden decolorarse después de algunos lavados, esto es normal y no significa que tengan que ser reemplazados. Para quitar los filtros de grasa, abra los dos vidrios centrales de la campana y luego quite los filtros con la manija especial (Fig. 6). Para volver a instalar los filtros, invierta las operaciones.

Se recomienda volver a colocar los filtros de grasa de metal solo si está perfectamente seco.

ADVERTENCIA: la grasa retenida por los filtros metálicos es altamente inflamable. Por lo tanto, es necesario encargarse regularmente de la limpieza de los filtros como se indica en las instrucciones.

El filtro antiolor de Plasma no requiere ningún mantenimiento en particular y su duración es de aproximadamente 10 años, mientras que mantiene su eficacia en la eliminación de las bacterias de los olores del virus en el aire.

La campana está equipada de iluminación LED que, además de ofrecer una buena iluminación y un notable ahorro energético, garantiza una duración media 10 veces superior respecto a las bombillas tradicionales. Para sustituir la iluminación LED, ponerse en contacto con el servicio de asistencia.

La campana se debe limpiar inmediatamente después de la instalación y se debe retirar el material de protección para eliminar cualquier residuo de cola o de impurezas en general.

La campana se debe limpiar frecuentemente, en la parte interior y exterior (por lo menos una vez al mes).

No dejar acumular suciedad en las superficies externas e internas de la campana.

Para limpiar la carcasa exterior de la campana nunca utilizar productos ácidos o básicos o esponjas abrasivas.

Limpiar la campana con una esponja humedecida con agua caliente y poca cantidad de jabón neutro (por ejemplo, jabón para lavavajillas) con el objetivo de eliminar las partículas de grasa que eventualmente se haya depositado.

Enjuagar con un paño húmedo, eliminando con cuidado todo jabón, siguiendo la dirección del satinado de la superficie de acero.

Es particularmente importante el secado, sobre todo en las zonas donde el agua es muy dura y dejar depósitos de material calcáreo.

Todo el mantenimiento ordinario y extraordinario se puede realizar sin tener que desmontar la campana.

Fig. 1

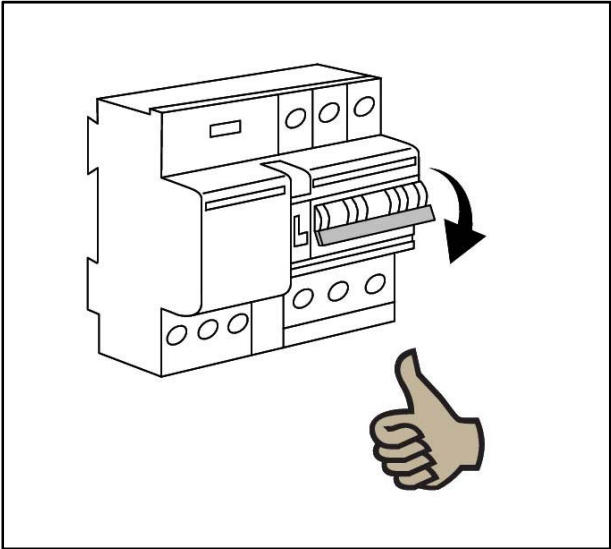


Fig. 2

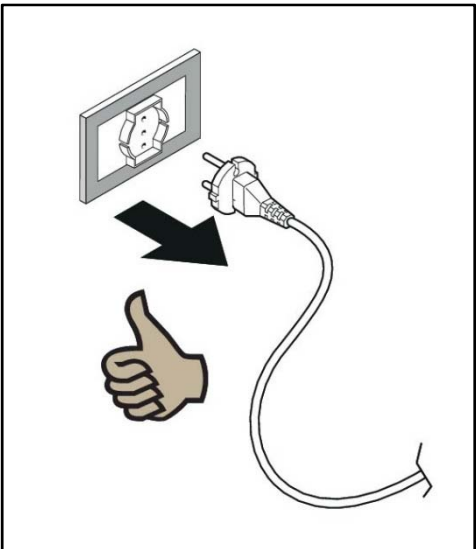


Fig. 3

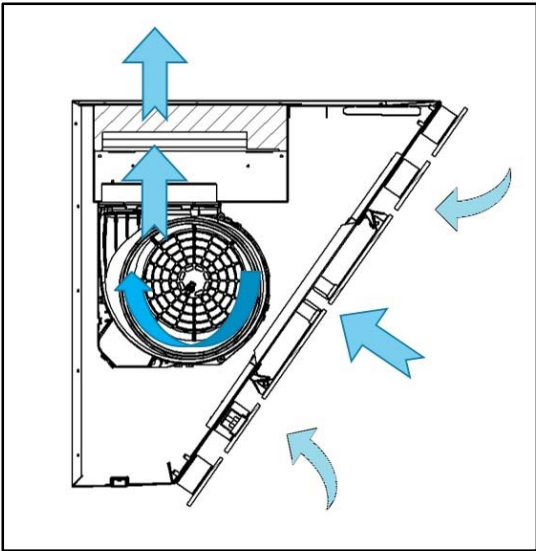


Fig. 4

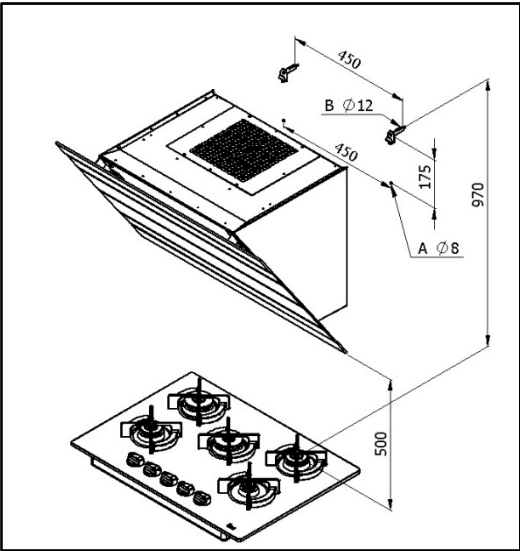


Fig. 5



Fig. 6

